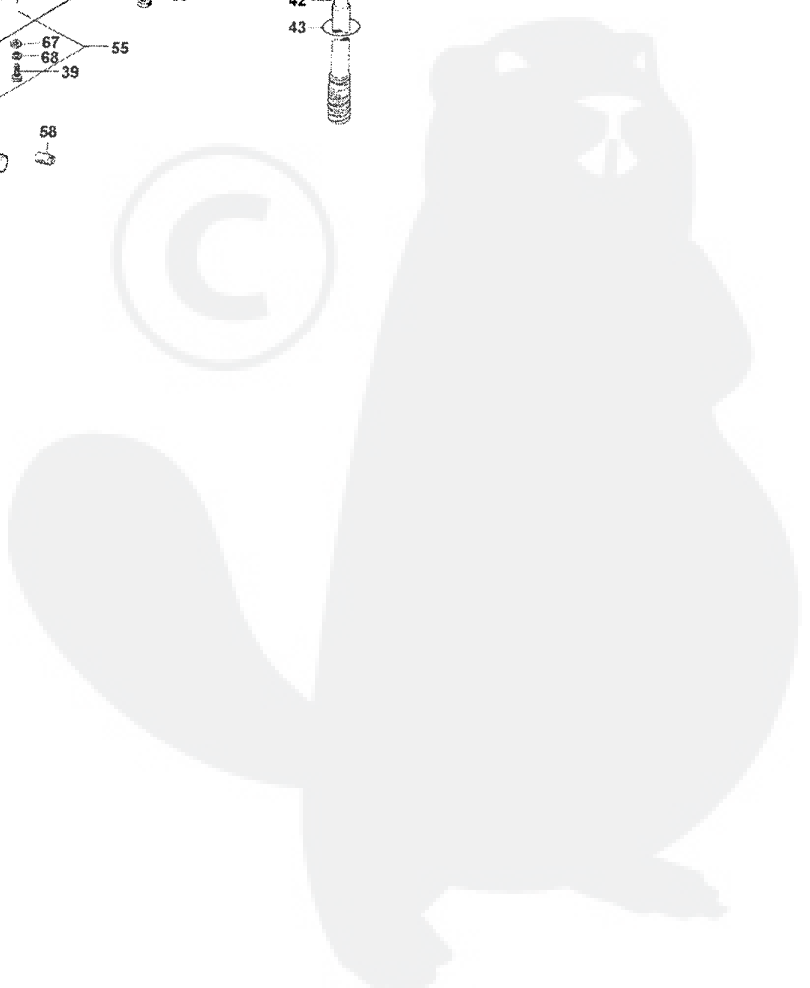
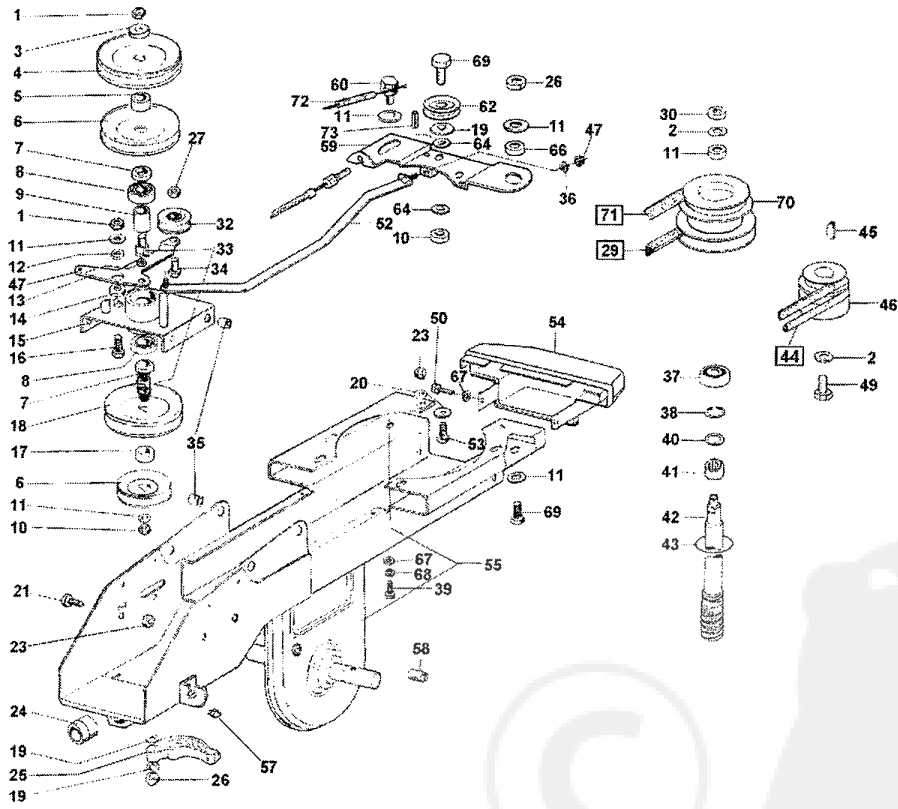
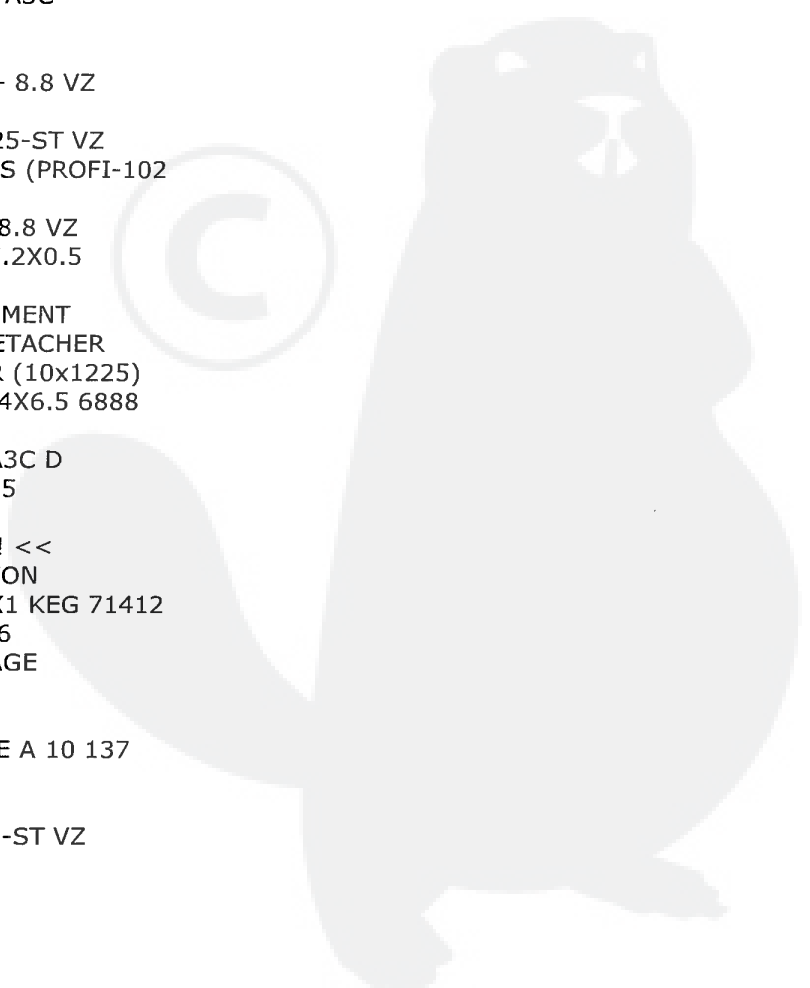


112431



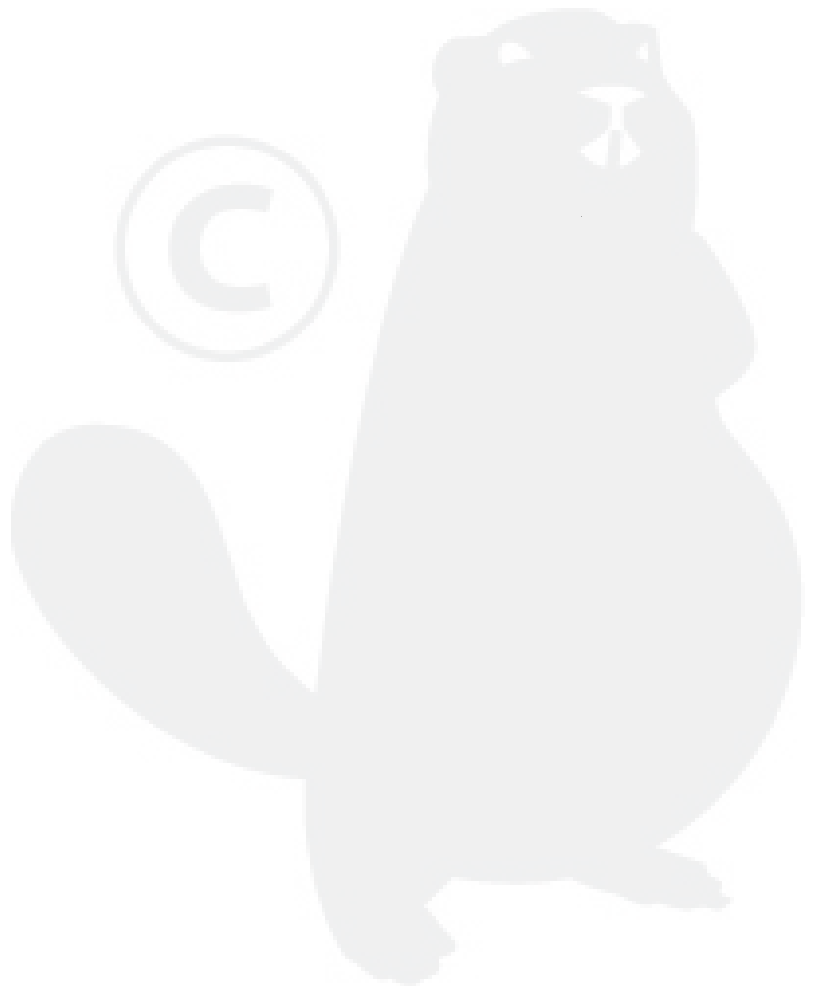
112431

- 1 700122 ECROU M10 985-10 A3C D
- 2 700129 RONDELLE FENDUE B10 127 VZ
- 3 401401 RONDELLE
- 4 401402 POULIE
- 5 401403 DOUILLE
- 6 401404 POULIE
- 7 401405 RONDELLE D'ECARTEMENT
- 8 401406 ROULEMENT A BILLES
- 9 401407 ENTRETOISE
- 10 700109 ECROU M10 934- 8 A3C D
- 11 700151 RONDELLE 10,5 9021-ST VZ
- 12 401408 DOUILLE
- 13 402894 MANETTE DE REGLAGE
- 14 401410 DISQUE D'ECARTEMENT
- 15 401411 CONSOLE
- 16 701336 VIS H M10X35 933- 8.8 VZ
- 17 401412 DOUILLE D'ECARTEMENT
- 18 401413 POULIE
- 19 700139 RONDELLE A 10,5 125-ST A3C
- 20 700138 RONDELLE A 8,4 125-ST A3C D
- 21 405107 VIS
- 23 700121 ECROU M8 985- 8 A3C D
- 24 401414 DOUILLE
- 25 407395 LEVIER (BM660/870)
- 26 405103 ECROU
- 27 700123 ECROU M12 985-10 VZ
- 29 401416 COURROIE (10x765)
- 30 701956 ECROU M10X1 934 A3C
- 32 401418 GALET TENDEUR
- 33 401419 ARBRE
- 34 701806 VIS H M12X40 931- 8.8 VZ
- 35 401420 Voir remplacé par:
- 36 700137 RONDELLE A 6,4 125-ST VZ
- 37 401421 ROULEMENT 6303RS (PROFI-102
- 38 401422 BAGUE
- 39 700555 VIS H M6X16 933- 8.8 VZ
- 40 401424 RONDELLE 22.2X27.2X0.5
- 41 401425 ROULEMENT
- 42 401426 ARBRE D'ENTRAINEMENT
- 43 401427 JONC/ANNEAU A DETACHER
- 44 401428 COURROIE MOTEUR (10x1225)
- 45 700390 CLAVETTE DISQUE 4X6.5 6888
- 46 402895 POULIE
- 47 700276 ECROU M6 985- 8 A3C D
- 49 700092 VIS 6 PANS 3/ 8"X25
- 50 401460 VIS
- 52 402896 >> PLUS LIVRABLE! <<
- 55 411155 BOITIER DE TRACTION
- 57 700203 GRAISSEUR AS M6X1 KEG 71412
- 58 702742 BOUCHON R 1/4 906
- 59 402899 MANETTE DE REGLAGE
- 60 402900 VIS DE RACCORD
- 62 402902 Voir remplacé par:
- 64 701457 RONDELLE ONDULEE A 10 137
- 66 402904 DOUILLE
- 67 700149 Voir remplacé par:
- 68 700148 RONDELLE 6,4 9021-ST VZ

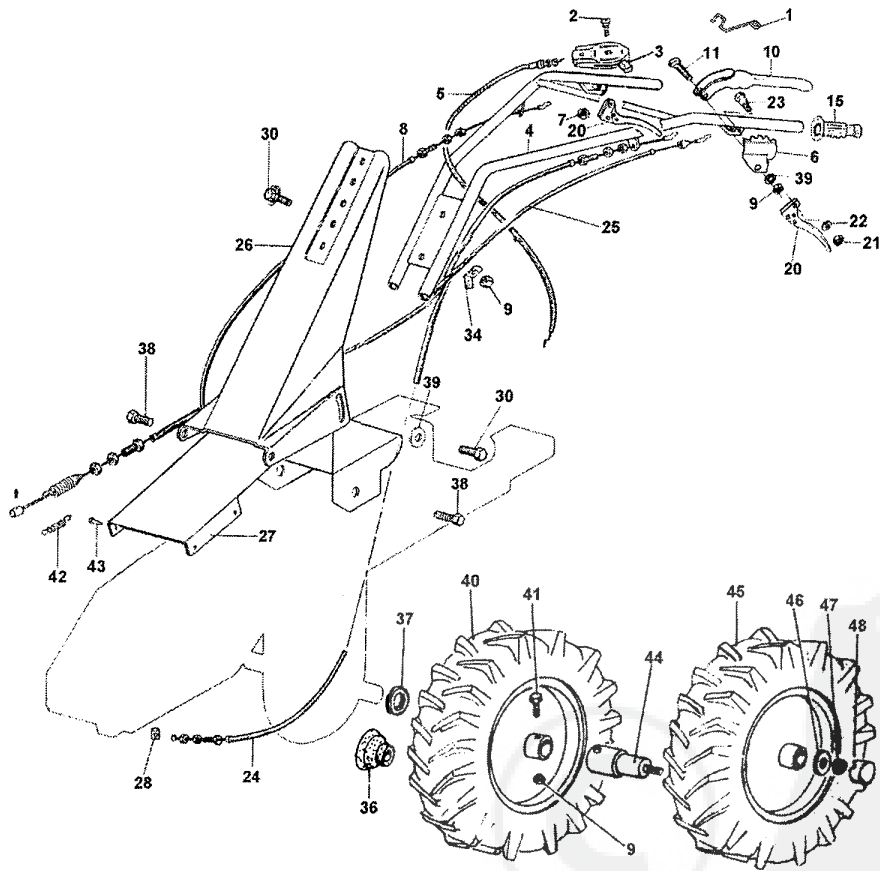


112431

69 700551 VIS H M8X35 933- 8.8 A3C
70 402905 POULIE
71 402906 COURROIE PLATE(5001R)
72 402907 RESSORT
73 402929 GOUPILLE

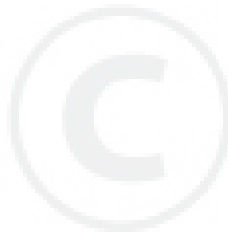


112431

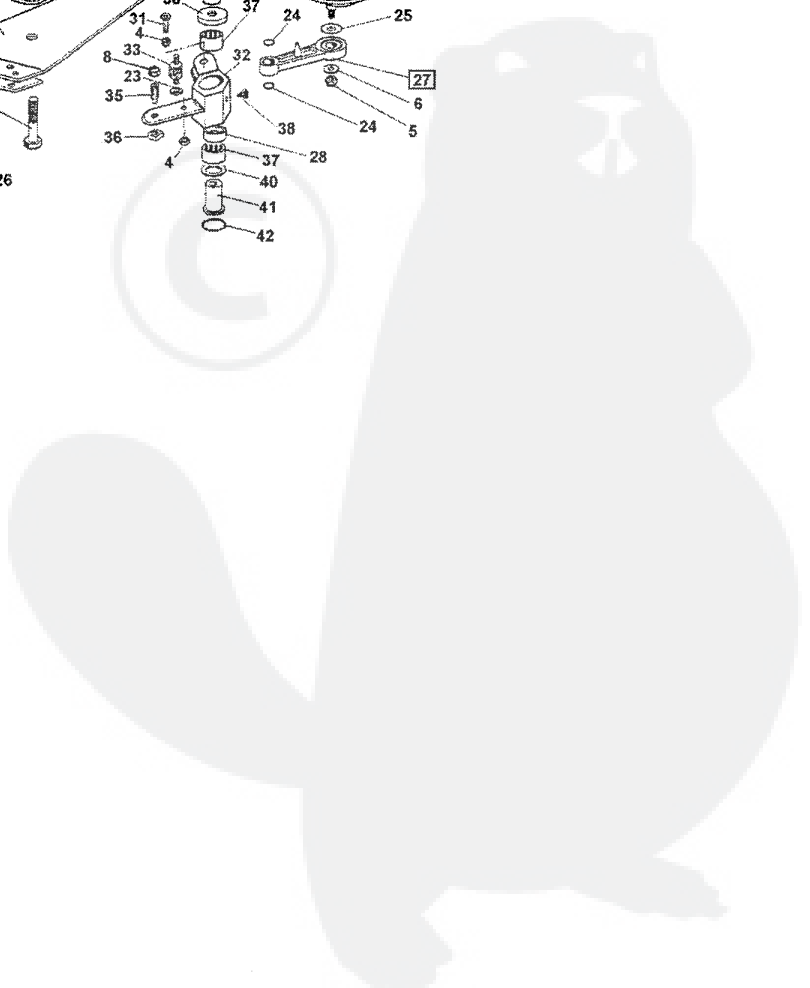
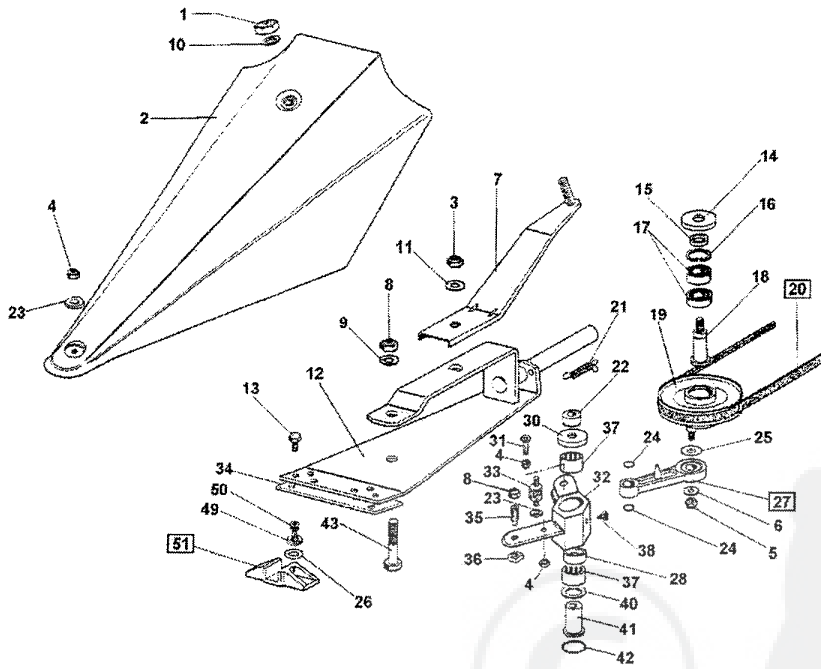


112431

- 1 405162 BRIDE
- 2 405128 VIS
- 3 405125 COMMANDE
- 4 405135 LEVIER DE GUIDON
- 5 405127 CABLE ACCELERATION
- 6 405161 SEGMENT CRANTE
- 7 700276 ECROU M6 985- 8 A3C D
- 8 402909 CABLE MARCHE ARRIERE
- 9 700121 ECROU M8 985- 8 A3C D
- 10 407390 LEVIER ROUGE (BM 660/870)
- 11 407393 VIS
- 15 406989 POIGNEE
- 20 407143 LEVIER
- 21 407142 ECROU
- 22 700137 RONDELLE A 6,4 125-ST VZ
- 23 401448 VIS
- 24 405100 CABLE LAME
- 25 405094 Voir remplacé par:
- 26 411158 GUIDON INFERIEUR
- 27 411156 TOLE DE SUPPORT
- 28 402920 RACCORD
- 30 405106 VIS
- 34 405124 COUDE DE DIRECTION
- 36 401463 JOINT
- 37 401462 BAGUE A LEVRES AVEC RESSORT
- 38 405107 VIS
- 39 700138 RONDELLE A 8,4 125-ST A3C D
- 40R 411159 ROUE
- 40L 411160 ROUE
- 41 701322 VIS H M8X45 931- 8.8 VZ
- 42 401459 RESSORT
- 43 401460 VIS
- 44 401466 RALLONGE
- 45 411161 ROUE
- 46 401468 RONDELLE DE CALAGE
- 47 405103 ECROU
- 48 401469 ENJOLIVEUR/CAPUCHON



112431



112431

- 1 700123 ECROU M12 985-10 VZ
- 2 411162 CAPOT
- 3 405080 ECROU
- 4 700121 ECROU M8 985- 8 A3C D
- 5 405103 ECROU
- 6 700151 RONDELLE 10,5 9021-ST VZ
- 7 401472 TOLE DE SUPPORT
- 8 701568 ECROU M14 985-10 A3C
- 9 700624 RONDELLE A 15 RPL PAR701289
- 10 700140 RONDELLE A 13 125-ST A3C D
- 11 405082 Voir remplacé par:
- 12 411157 SUPPORT DE LAME
- 13 405106 VIS
- 14 401473 CAPOT DE PROTECTION
- 15 401474 DOUILLE (PROFI-102)
- 16 701910 CIRCLIPS 42X1,75 472
- 17 700756 RLT BILLES 6004 2RS 625
- 18 401476 AXE
- 19 401477 POULIE
- 20 401478 COURROIE (SP 2837)
- 21 401479 RESSORT (PROFI-102)
- 22 401480 DOUILLE D'ECARTEMENT
- 23 405109 RONDELLE
- 24 401481 JOINT TORIQUE (PROFI-102)
- 25 409031 BAGUE D'ECARTEMENT
- 26 410767 RONDELLE 8.2x14x0.3
- 27 401482 BIELLE (PROFI-102)
- 28 401483 DOUILLE
- 30 401484 CAPOT DE PROTECTION
- 31 401485 VIS IMBUSS
- 32 401486 LEVIER PRO F1/101
- 33 401487 ROULEMENT PROFI-102
- 34 401488 ENTRETOISE
- 35 401489 VIS (PROFI-102)
- 36 401490 ENTRETOISE (PROFI-102)
- 37 401491 ROULEMENT PROFI-102
- 38 700203 GRAISSEUR AS M6X1 KEG 71412
- 40 409353 BAGUE
- 41 401494 DOUILLE
- 42 401495 JOINT TORIQUE
- 43 407158 VIS
- 49 702349 RONDELLE FENDUE 8 VZ 7980
- 50 700963 VIS CHC M8X16 912- 8.8 VZ
- 51 401496 ACCOUPLEMENT (PROFI-102)

