

DESSIN DÉTAILLÉ DES PIÈCES

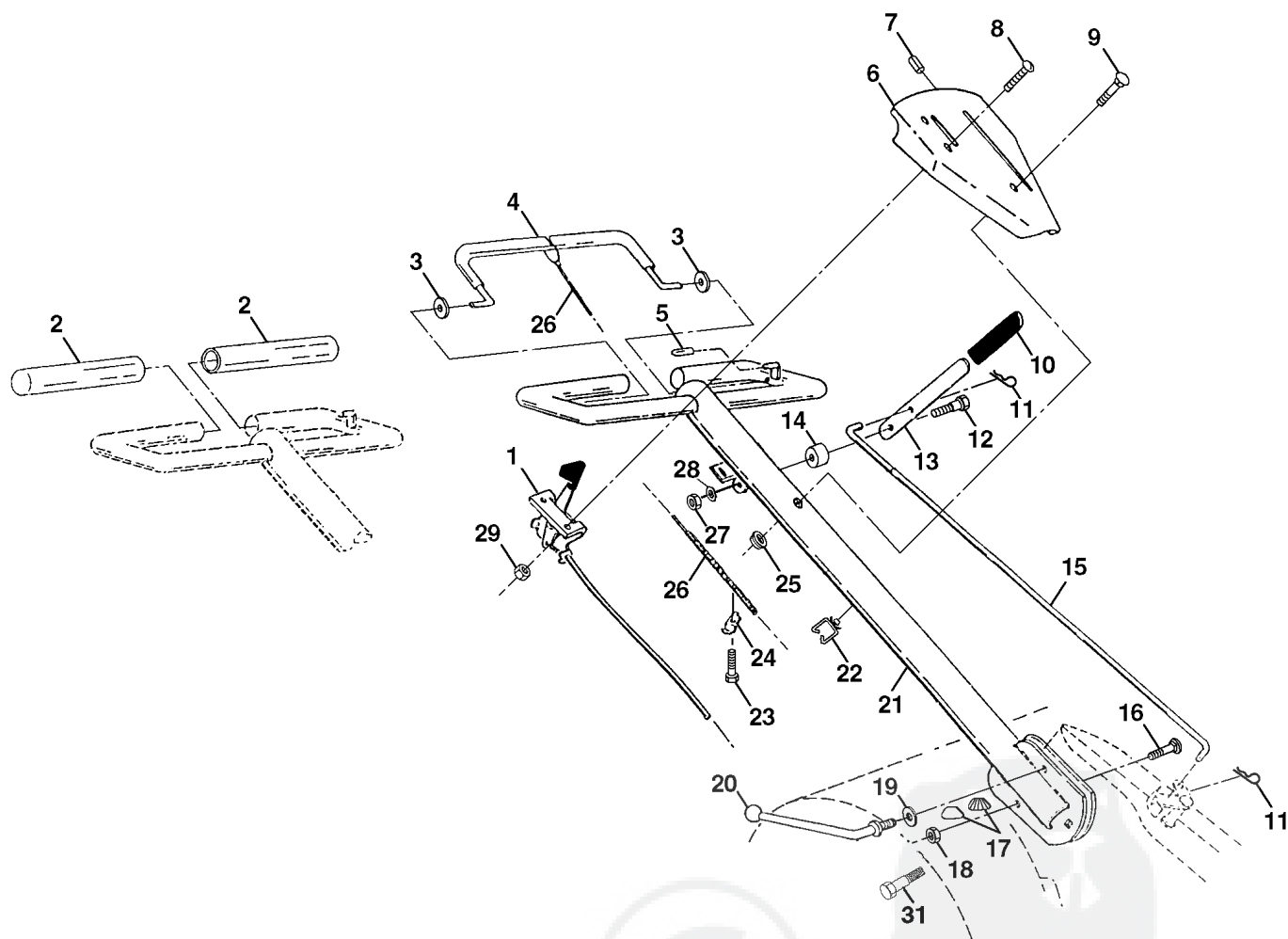
BERNARD LOISIRS
5.5 HP 17" MOTOBINEUSE
NO. DE MODÉL BLRT6D
954 21 00-21



PIÈCES DE RECHANGE

MOTOBINEUSE DE - - NO. DE MODÈLE BLRT6D

ENSEMBLE DE LA POIGNÉE



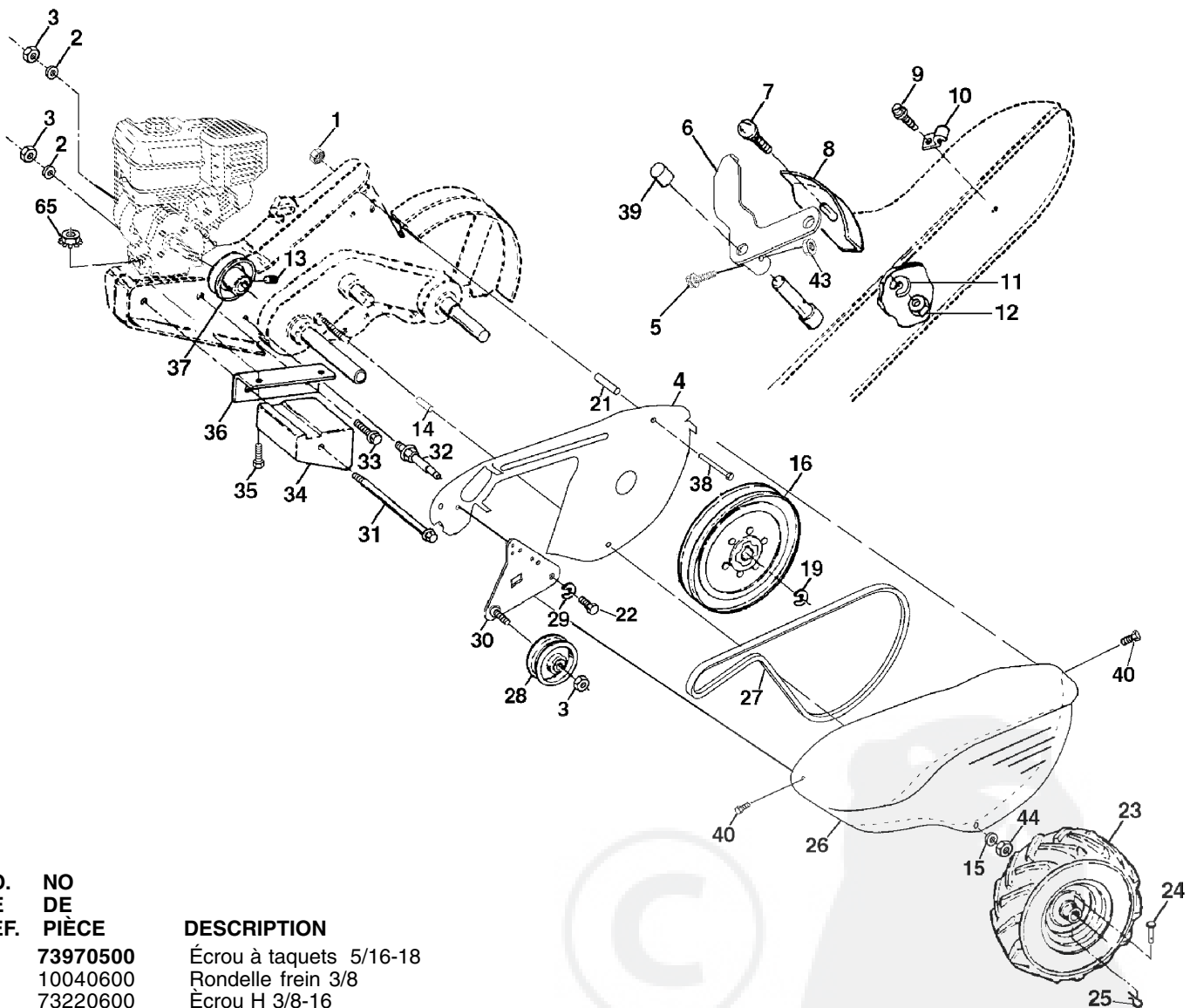
NO. DE RÉF.	NO DE PIÈCE	DESCRIPTION	NO. DE RÉF.	NO DE PIÈCE	DESCRIPTION
1	175769	Commande des gaz	18	73680600	Écrou frein 3/8-16
2	141406	Courverture de poignée	19	19131611	Rondelle 13/32 x 1 x 11 Ja.
3	110673X	Passe-fil de poignée	20	109228X	Levier de verrouillage de poignée
4	127254X	Ensemble de la barre de commande d'entraînement	21	150258	Ensemble de la poignée
5	6712J	Chapeau de vinyle	22	165197	Collier de serrage de câble de plastique
6	137119	Tableau de commande	23	86777	Vis à tête rondelle H fendue #10-24 x 1/2
7	110641X	Douille fendue	24	9484R	Collier
8	71191008	Vis à tôle #10-24	25	73970500	Écrou frein à bride
9	72010520	Boulon de chariot 5/16-18 UNC x 2 1/2	26	110675X	Câble d'embrayage
10	110646X	Bouton de levier	27	73900400	Écrou H 1/4-20
11	4497H	Collier en épingle à cheveux	29	73731000	Écrou à taquets #10-24
12	81328	Boulon à épaulement	31	150696	Boulon à pivot
13	110741X	Levier de changement de vitesse			
14	109313X	Passe-fil de caoutchouc			
15	110702X	Tige de changement de vitesse			
16	72110608	Boulon de chariot 3/8-16 x 1 Cat. 5			
17	109229X	Verrou de poignée			

REMARQUE: Toutes les dimensions de composant sont données en pouces É.-U. --1 pouce = 25,4 mm

PIÈCES DE RECHANGE

MOTOBINEUSE DE - - NO. DE MODÈLE BLRT6D

CHÂSSIS, LE CÔTÉ GAUCHE



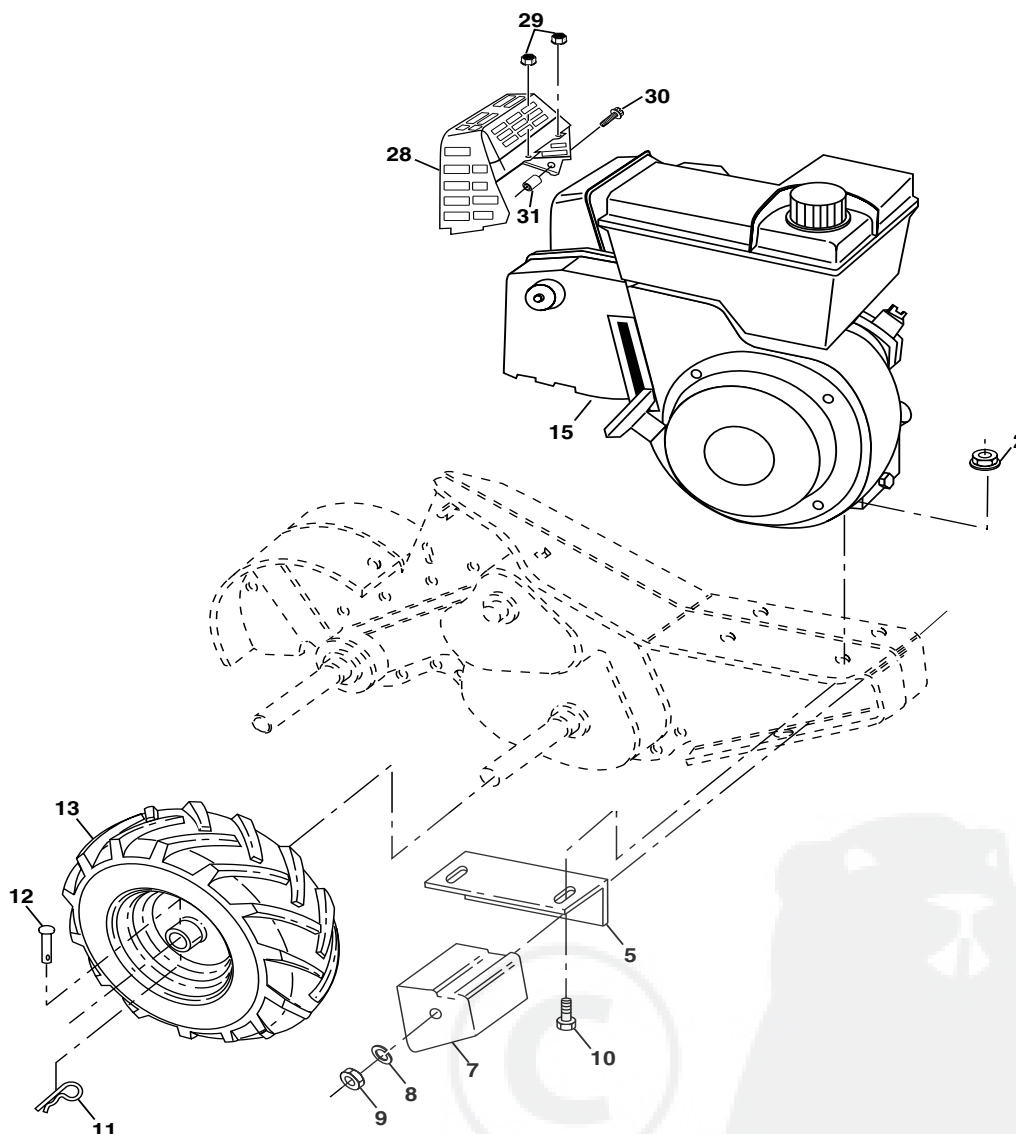
NO. DE RÉF.	NO DE PIÈCE	DESCRIPTION
1	73970500	Écrou à taquets 5/16-18
2	10040600	Rondelle frein 3/8
3	73220600	Écrou H 3/8-16
4	170127	Déflecteur Interne
5	154734	Vis
6	110111X	Levier de changement de vitesse
7	72110404	Boulon de chariot 1/4-20 x 1/2 Cat. 5
8	8700J	Plateau de l'indicateur de changement de vitesse
9	86777	Vis à rondelle H fendue #10-24 x 1/2
10	9484R	Collier
11	10040400	Rondelle frein 1/4
12	73220400	Écrou H 1/4 20
13	23230506	Vis de pression H 5/16-18 x 3/8
14	156117	Entretoise fendue
15	19111116	Rondelle 11/32 x 11/16 x 16 Ja.
16	145102	Réa de transmission
19	12000028	Bague de fermeture
21	110652X	Entretoise fendue .327 x .42 x 2.09
22	74770508	Boulon H 5/16-24 x 1/2
23	102190X	Pneu
	150750	Jante
	795R	Valve de pneu
24	126875X	Rivet

NO. DE RÉF.	NO DE PIÈCE	DESCRIPTION
25	4497H	Goupille en épingle à cheveux
26	165501X421	Carter-courroie
27	132801	Courroie trapézoïdale
28	104679X	Poulie de galet-tendeur
29	12000032	Rondelle Clip
30	159229	Support de galet-tendeur
31	102384X	Boulon H 5/16-16 x 12
32	102141X	Arbre du bras de galet-tendeur
33	74760616	Boulon H 3/8-16 x 1
34	102383X	Contrepoids C.G.
35	74760524	Boulon H 5/16-18 x 1-1/2
36	102331X	Support de renforcement C.G.
37	130812	Réa de moteur
38	74760544	Boulon H 5/16-18 x 2-3/4
39	140062	Chapeau de plongeur
40	170488	Vis H #10-24 x .50
43	69180	Écrou frein N°10-24
44	73800500	Écrou H 5/16-18
65	73970500	Écrou frein H

REMARQUE: Toutes les dimensions de composant sont données en pouces É.-U. --1 pouce =25,4 mm

PIÈCES DE RECHANGE

MOTOBINEUSE DE - - NO. DE MODÈLE BLRT6D CHÂSSIS, LE CÔTÉ DROIT



NO. DE RÉF.	NO DE PIÈCE	DESCRIPTION
2	73970500	Écrou frein H
5	102332X	Support de renforcement
7	102173X	Contrepoids, C.D.
8	10040600	Rondelle frein 3/8
9	73220600	Écrou H 3/8-16
10	74760524	Boulon H 5/16-18 x 1-1/2
11	4497H	Goupille en épingle à cheveux
12	126875X	Rivet
13	102190X	Pneu
	150750	Jante
	795R	Valve de pneu

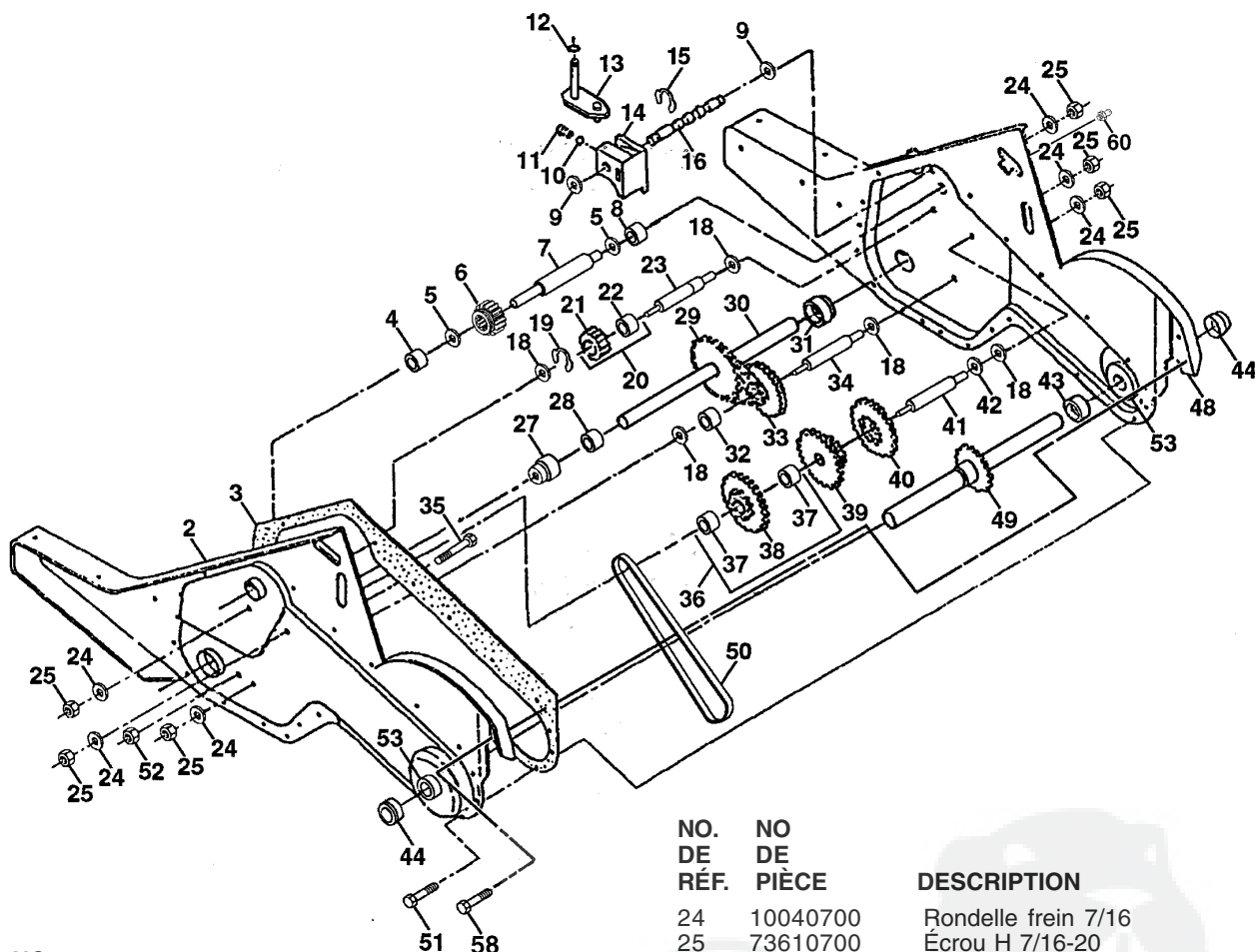
NO. DE RÉF.	NO DE PIÈCE	DESCRIPTION
15	-----	Moteur, Tec No. de Modèle OHH55 (Commandez les pièces par suite du fabricant du moteur)
28	127-50-19	Protecteur
29	37-178	Écrou
30	42-905-47	Vis
31	40-178	Entretoise

REMARQUE: Toutes les dimensions de composant sont données en pouces É.-U. --1 pouce =25,4mm

PIÈCES DE RECHANGE

MOTOBINEUSE DE - - NO. DE MODÈLE BLRT6D

TRANSMISSION



NO. DE RÉF.	NO DE PIÈCE	DESCRIPTION
1	170337	Ensemble de la transmission (Y compris les nos. de réf. 2-52)
2	165729	Boîte de vitesse C.G. avec palier (Y compris le no. de réf. 4)
3	161963	Garniture de la boîte de vitesse
4	5020J	Roulement à aiguilles
5	1370H	Rondelle de butée 5/8 x 1,10 x 1/32
6	137335	Pignon d'entrée
7	145101	Arbre d'entrée
8	4895H	Roulement à aiguilles
9	154467	Rondelle de garniture
10	7392M	Bille d'acier
11	100371K	Ressort de la fourchette de changement de vitesse
12	106160X	Joint torique
13	142145	Bras de changement de vitesse
14	8353J	Fourchette de changement de vitesse
15	12000039	Rondelle Clip
16	154466	Arbre de changement de vitesse
18	4358J	Rondelle
19	12000040	Rondelle Clip
20	102114X	Engrenage d'ensemble du galet-tendeur de marche arrière (Y compris les nos. de réf. 21 et 22)
21	102115X	Engrenage de galet-tendeur de marche arrière
22	6803J	Roulement à aiguilles
23	102111X	Arbre de galet-tendeur de marche arrière

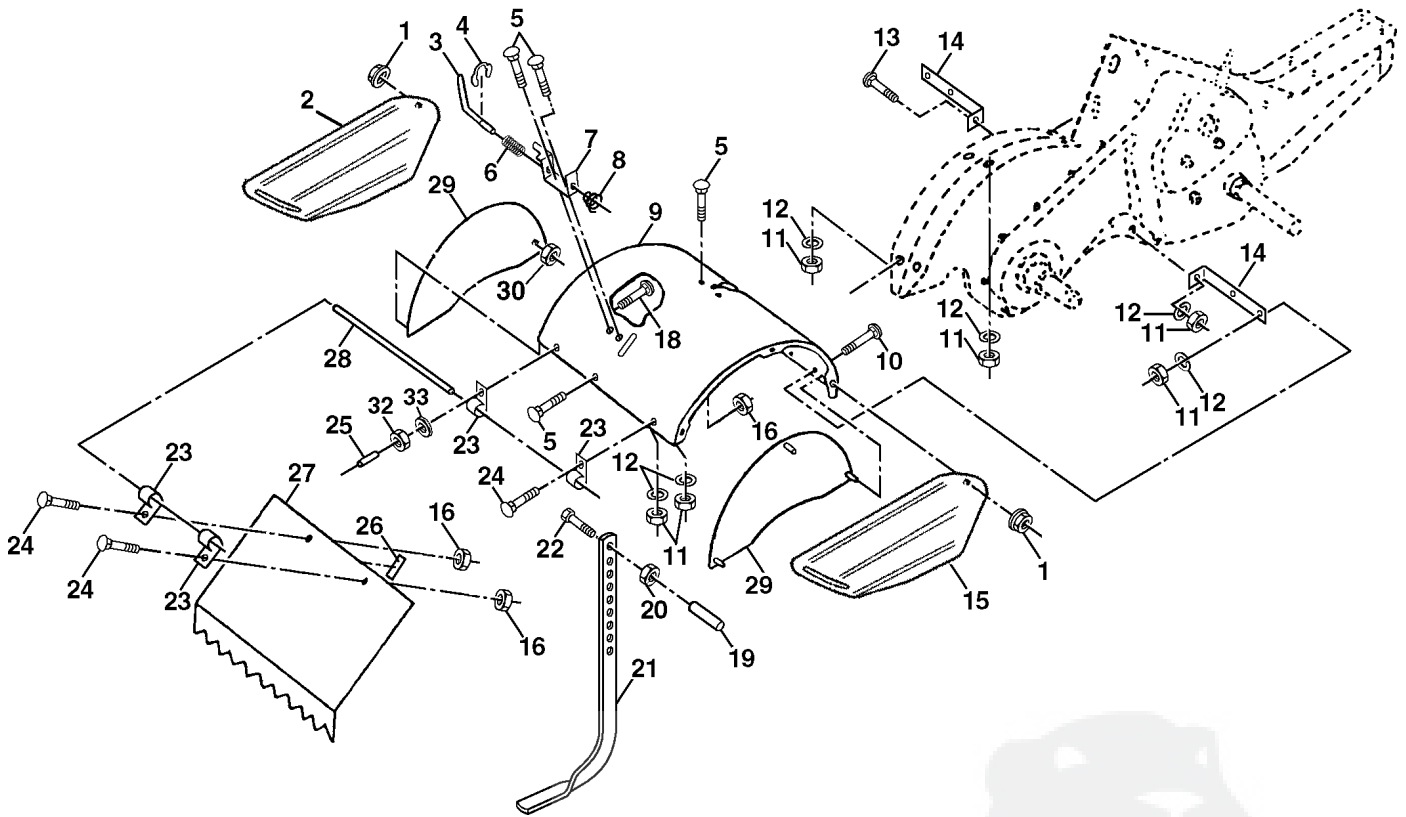
NO. DE RÉF.	NO DE PIÈCE	DESCRIPTION
24	10040700	Rondelle frein 7/16
25	73610700	Écrou H 7/16-20
27	143009	Palier d'arbre d'entraînement
28	106390X	Entretoise 0,765 x 1,125 x 1,23
29	102134X	Chaîne (pas #35-50)
30	150737	Ensemble de l'arbre d'entraînement
31	143008	Palier d'arbre d'entraînement
32	106388X	Entretoise 0,70 x 1,00 x 1,150
33	102121X	Ensemble du pignon et de l'engrenage
34	102112X	Arbre de démultiplication (2 ^{ème})
35	102101X	Vis frein "Whiz" 5/16-18 x 3-1/2
36	154355	Ensemble du pignon à palier (Y compris les nos. de réf. 37 et 38)
37	4422J	Roulement à aiguilles
38	154356	Pignon de dent
39	105345X	Train d'engrenage de démultiplication de 1 ^{ème} et 2 ^{ème}
40	105346X	Engrenage de marche arrière
41	8358J	Arbre de multiplication (1 ^{ème})
42	4220R	Rondelle de butée
43	106146X	Entretoise 1,01 x 1,75 x 0,760
44	155236	Bague hélicoïdale
48	170338	Boîte de vitesse C.D. avec palier (Y compris le no. de réf. 8)
49	132688	Arbre de dent
50	106147X	Chaîne à rouleaux (Pas #50-50)
51	17720408	Vis 1/4-20 x 1/2
52	73220500	Écrou H 5/16-18
53	165140	Jeu des paliers
58	17720412	Vix 1/4-20 x 3/4
60	6855M	Graisneur
---	6066J	Graisse

REMARQUE: Toutes les dimensions de composant sont données en pouces É.-U. --1 pouce =25,4 mm

PIÈCES DE RECHANGE

MOTOBINEUSE DE - - NO. DE MODÈLE BLRT6D

DÉFLECTEUR DE DENT



NO. DE REF.	NO DE PIECE	DESCRIPTION
1	73900500	Écrou frein H 5/16-18
2	161415X421	Déflecteur latéral extérieur C.G.
3	8393J	Goupille de tasseau de profondeur
4	12000036	Rondelle Clip
5	72140506	Boulon de chariot 5/16-18 x 3/4
6	8394J	Ressort
7	8392J	Support de loquet
8	109230X	Ressort de tasseau de profondeur
9	102326X421	Déflecteur de dent
10	72140508	Boulon 5/16-18 x 1
11	73220500	Écrou H 5/16-18
12	10040500	Rondelle frein 5/16
13	72110510	Boulon de chariot 5/16-18 x 1-1/4
14	124343X	Support du déflecteur de dent
15	161414X421	Déflecteur latéral extérieur C.D.
16	73900400	Écrou H 1/4-20 Unc
18	72040410	Boulon de chariot 1/4-20 x 1-1/4 Cat. 5

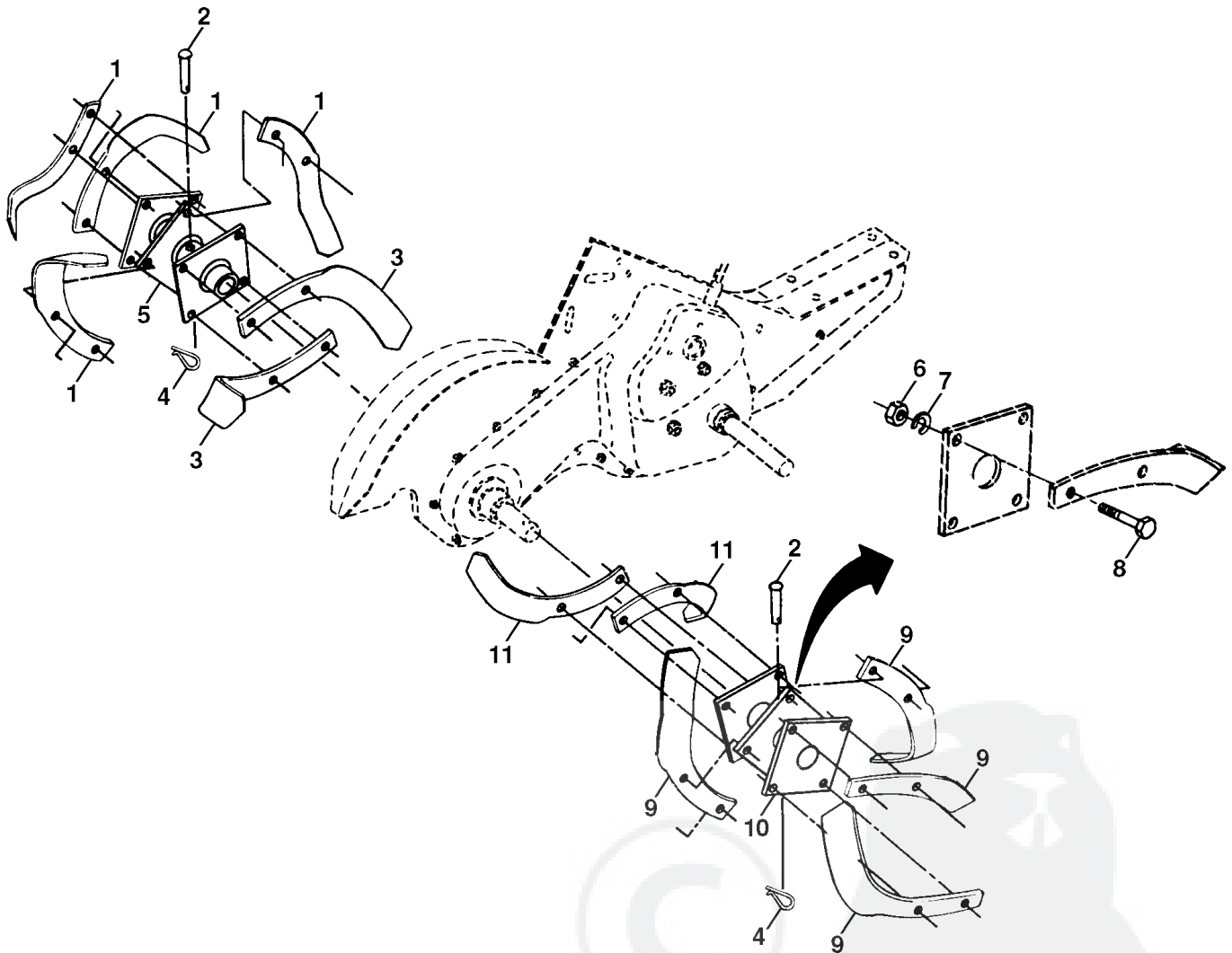
NO. DE RÉF.	NO DE PIÈCE	DESCRIPTION
19	102701X	Couverture
20	73220600	Écrou H 3/8-16
21	102156X	Tasseau de profondeur
22	74930632	Boulon H 3/8-16 x 2
23	4440J	Charnière
24	72140404	Boulon de chariot 1/4-20 x 1/2 Cat. 5
25	6712J	Couverture de vinyle
26	109227X	Patin de galet-tendeur
27	102695X421	Déflecteur de nivellement
28	120588X	Goupille de charnière
29	104085X421	Déflecteur latéral
32	73220400	Écrou H 1/4-20 Unc
33	10040400	Rondelle frein 1/4

REMARQUE: Toutes les dimensions de composant sont données en pouces É.-U. --1 pouce =25,4 mm

PIÈCES DE RECHANGE

MOTOBINEUSE DE - - NO. DE MODÈLE BLRT6D

ENSEMBLE DE LA DENT



NO. DE RÉF.	NO DE PIÈCE	DESCRIPTION
1	4459J	Dent extérieure C.G.
2	132673	Axe de chape
3	6554J	Dent intérieure C.G.
4	3146R	Ressort de retenue
5	132727	Ensemble du moyeu et de la plaque C.G.
6	73610600	Écrou H 3/8-24
7	10040600	Rondelle frein 3/8

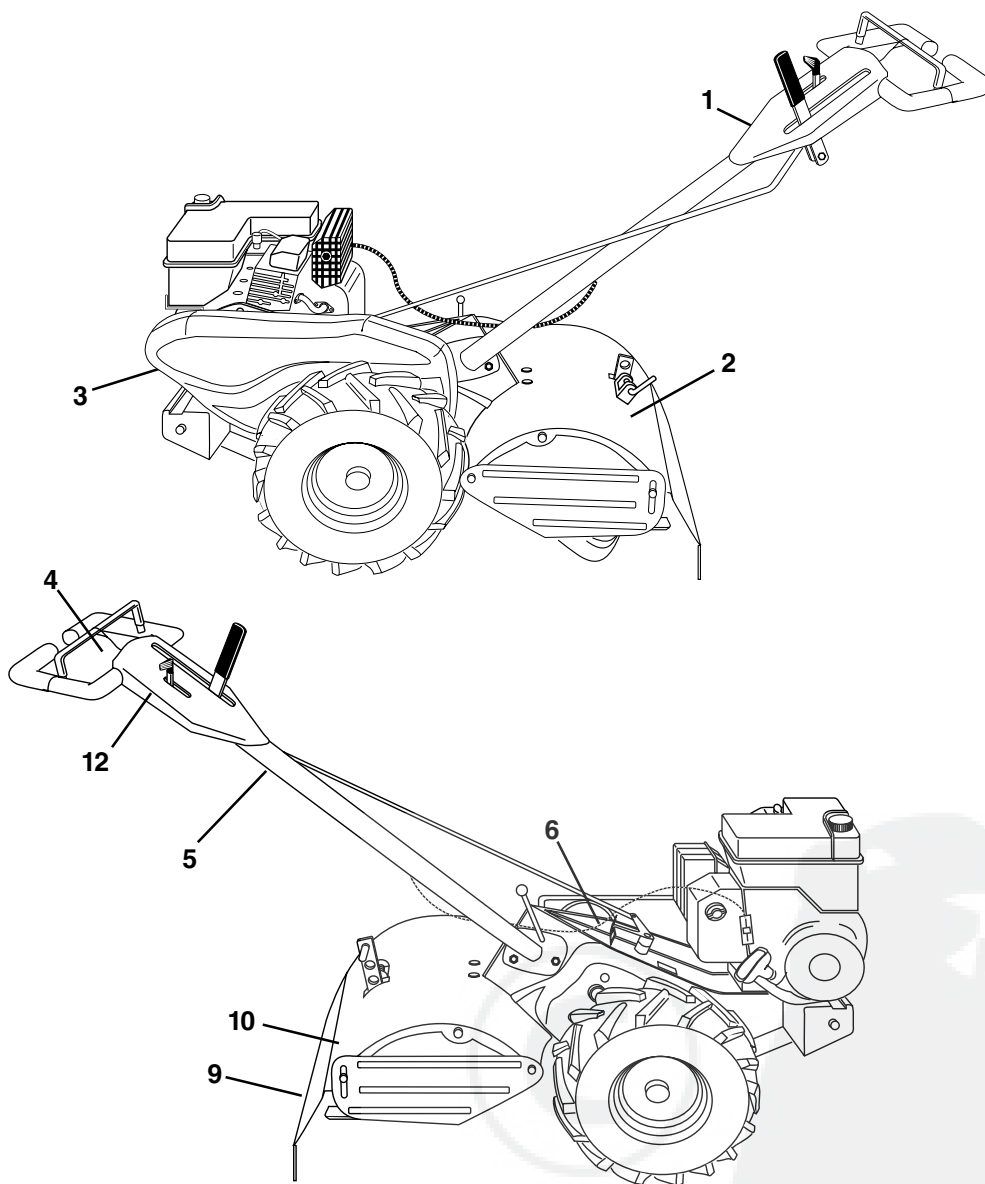
NO. DE RÉF.	NO DE PIÈCE	DESCRIPTION
8	74610616	Boulon H 3/8-24 x 1
9	4460J	Dent extérieure C.D.
10	132728	Ensemble du moyeu et de la plaque C.D.
11	6555J	Dent intérieure C.D.

REMARQUE: Toutes les dimensions de composant sont données en pouces É.-U. --1 pouce =25,4 mm

PIÈCES DE RECHANGE

MOTOBINEUSE DE - - NO. DE MODÈLE BLRT6D

DÉCALCOMANIES



NO. DE RÉF.	NO DE PIÈCE	DESCRIPTION
1	157797	Décalcomanie de marque de fabrique
2	157798	Décalcomanie de marque de fabrique
3	166695	Décalcomanie de marque de fabrique
4	137282	Décalcomanie des instructions de labourage
5	159877	Décalcomanie d'emplacement des mains
6	102180X	Décalcomanie de l'indicateur de changement de vitesse
9	176557	Décalcomanie d'avertissement de rotation des dents
10	145437	Décalcomanie des standard CE
12	157801	Décalcomanie du panneau
--	166716	Manuel de l'opérateur (euro)