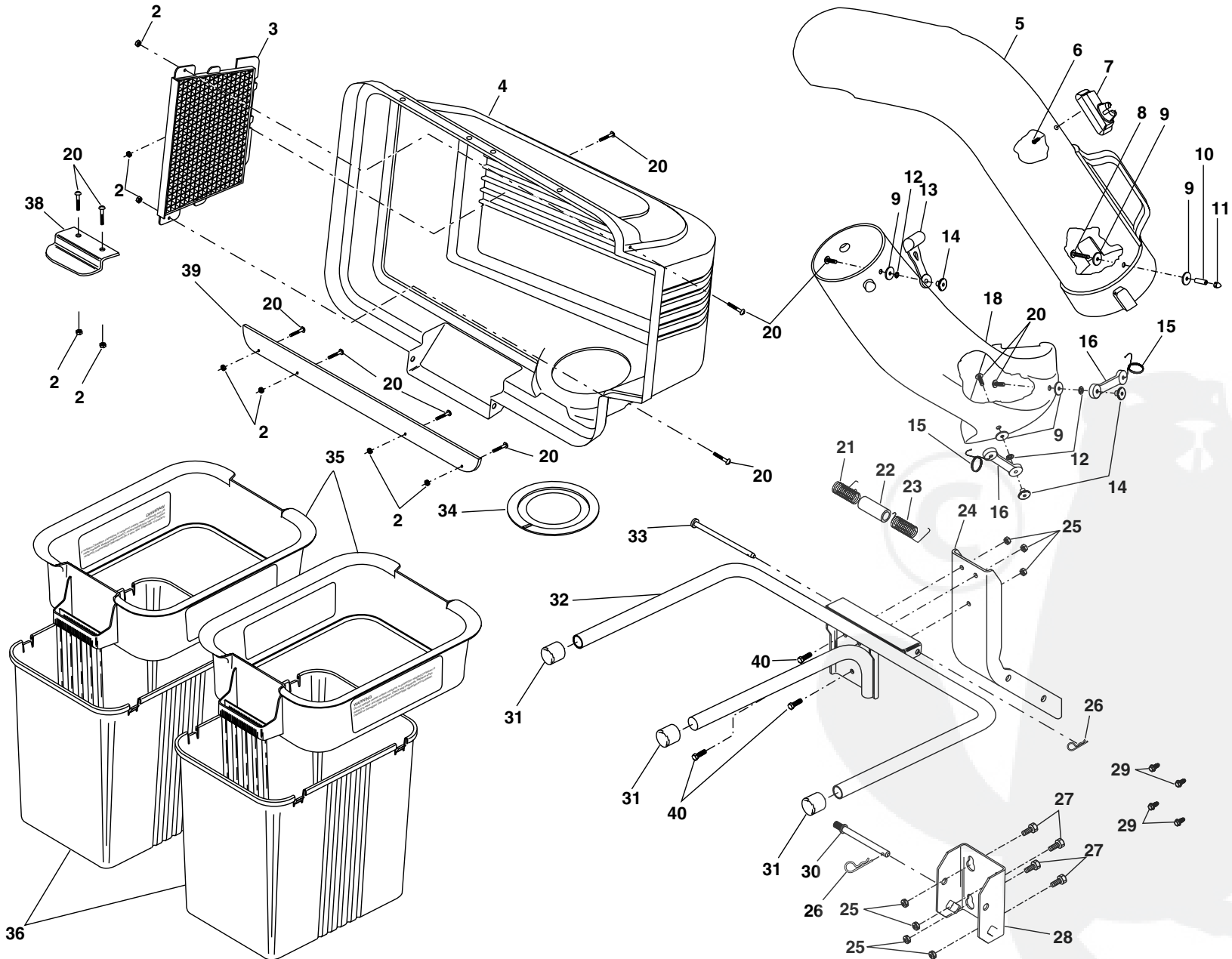


REPAIR PARTS / PIÈCES DE RECHANGE

GRASS CATCHER - - MODEL NUMBER C42C / RAMASSE-HERBE - - NUMÉRO DE MODÈLE C42C
PRODUCT NUMBER 954 04 05-09 / NUMÉRO DE PRODUIT 954 04 05-09



REPAIR PARTS / PIÈCES DE RECHANGE

GRASS CATCHER - - MODEL NUMBER C42C / RAMASSE-HERBE - - NUMÉRO DE MODÈLE C42C
 PRODUCT NUMBER 954 04 05-09 / NUMÉRO DE PRODUIT 954 04 05-09

KEY NO.	PART NO.	DESCRIPTION	DESCRIPTION	KEY NO.	PART NO.	DESCRIPTION	DESCRIPTION
	2	53269180	Nut, Crownlock #10-24	24	532126813	Post, Support	Poteau de soutien
	3	532127533	Screen, Cover	25	532063124	Locknut 5/16 x 18	Écrou frein 5/16 x 18
	4	532161314	Cover Asm.(Incl. 3,38,39)	26	532124670	Spring, Retainer	Ressort de retenue
	5	532126840	Chute, Upper	27	874760512	Bolt, Hex 5/16-18 x 3/4	Boulon H 5/16-18 x 3/4
	6	818021008	Screw, Special #10-14x1/2	28	532170053	Bracket, Mounting	Support de montage
	7	532140572	Dump Bag Indicator	29	532170165	Shoulder Bolt	Boulon
15	8	532087175	Screw, #10-24 x 1-1/8	30	532131137	Pin, Support Post	Goupille du poteau de soutien
	9	819061216	Washer 3/16x3/4x16 Ga.	31	532174083	Plug, Tubing End	Chapeau de l'extrémité de tuyau
	10	532007206	Spacer, Split	32	532126919	Bagger, Frame	Cadre de ramasse-herbe
	11	532060867	Nut, Acorn #10-24	33	532128600	Pin, Hinge	Goupille de charnière
	12	810071000	Washer, lock	34	532127534	Gasket, Cover	Garniture de couvercle
	13	532109808	Latch, Chute	35	532183286	Container, Top	Conteneur supérieur
	14	532125004	Nut, Weld	36	532129586	Container, Bottom	Conteneur inférieur
	15	532130760	Latch, Hook	38	532130895	Latch Handle, Cover	Poignée de loquet de couvercle
	16	532130759	Rubber, Latch	39	532155042	Strip, Reinforcement	Bande
	18	532162803	Chute, Lower	40	872110506	Carriage Bolt 5/16-18x3/4	Boulon de chariot 5/16-18 x 3/4
	20	871161010	Screw #10-24 x 5/8	—	532104419	Bag, 3.0 mil. 30 Gallon	Sac-poubelle; 3,0 mil. 30 gallon
	21	532132796	Spring, Cover L.H. (black)			Trash (not included with bagger)	(N'y pas compris avec le ramasse-herbe)
	22	532133235	Spacer, Cover	—	532140601	Owner's Manual	Manuel du propriétaire
	23	532132983	Spring, Cover R.H. (gray)				