

COUVERTURE DE BROYEUSE DE TONDEUSE DE 38 PO. Numéro 96071000300 (MPT97)

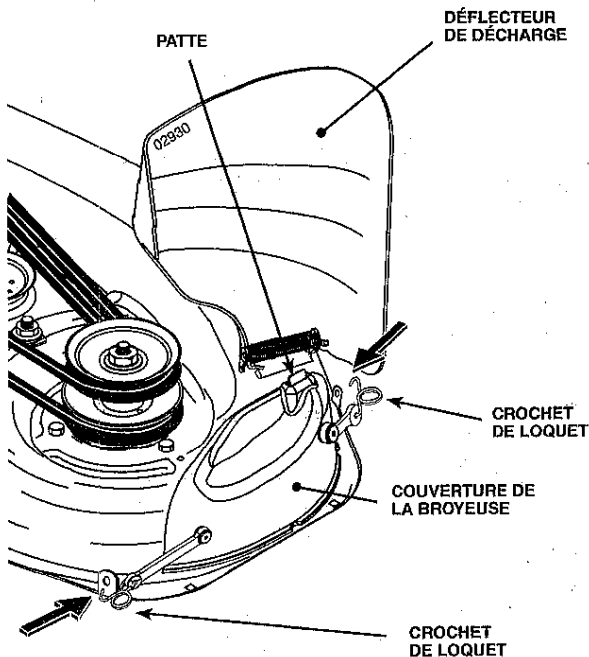
XWZMP97



ATTENTION: N'enlevez pas le déflecteur de décharge de la tondeuse. Soulevez et tenez le déflecteur quand vous fixez la plaque de broyeur et permettez qu'il se repose sur la plaque pendant l'utilisation.

INSTALLER LA COUVERTURE DE LA BROYEUSE

1. Soulevez et tenez le déflecteur de décharge dans une position droite.
2. Placez la fente dans la couverture de la broyeur au-dessus de la patte sur le carter de tondeuse et placez la plaque au-dessus de l'ouverture du carter comme montrée.
3. Accrochez le loquet arrière dans le trou sur l'arrière du carter de tondeuse.
4. Accrochez le loquet antérieur dans le trou sur le devant du carter de tondeuse.
5. Assurez-vous que l'ouverture de la tondeuse est complètement couverte par la couverture de la chicane.



- Pour la meilleure coupe, ajustez la hauteur de coupe de tondeuse afin que la tondeuse coupe seulement le tiers du haut de l'herbe. Pour la tonte de broyeur grosse, réduisez la largeur de coupe et tondez lentement.
- Des variétés certaines de gazon peuvent exiger que le terrain soit broyé une deuxième fois pour cacher l'herbe coupée. Quand vous faites la deuxième coupe, tondez perpendiculaire à ou en travers la première coupe.
- Ne tondez pas en la même chemin une fois par semaine dans une direction nord-sud et la prochaine semaine dans une direction est-ouest.

POUR LA REFERENCE D'AVENIR ET LE COMMANDANT DES PIÈCES DE RECHANGE, GARDEZ CETTE FEUILLE DES DIRECTIVES AVEC VOTRE MANUEL DE PROPRIÉTAIRE DE TRACTEUR.

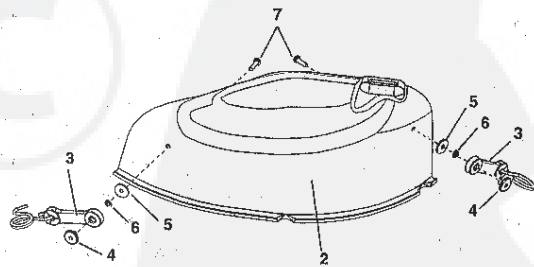
PIÈCES DE RECHANGE NO. DE MODÈLE 96071000300 (MPT97)

NO. DE REF.	NO. DE PIÈCE	DESCRIPTION
2	532193215	Ensemble de Couverture de la broyeur (Inclut tous les articles montrés)
3	532160793	Crochet de loquet
4	532125004	Axe de loquet #10
5	819061216	Rondelle 3/16 x 3/4
6	810071000	Rondelle frein #10
7	871081010	Vis #10 x 5/8

CONSEILS DE LA TONTE BROYEUSE

IMPORTANT: POUR LE MEILLEUR FONCTIONNEMENT, MAINTENEZ LE CARTER DE TONDEUSE EXEMPT DE L'ACCUMULATION DE L'HERBE ET DEBRIS. NETTOYEZ EN DESSOUS LE CARTER DE TONDEUSE APRES CHAQUE UTILISATION.

- La lame de broyeur spéciale recoupera beaucoup de fois l'herbe coupée pour la faire plus petite. L'herbe coupée sera distribuée partout dans la pelouse. L'herbe coupée qui a été recoupée par la broyeur est biodégradable. Cet action donnera à la pelouse des substances nutritives. Pour le meilleur fonctionnement des lames, la vitesse du moteur (lame) doit être maintenue en la position de grande vitesse.
- Ne tondez pas la pelouse quand l'herbe mouillée. L'herbe mouillée formera les masses d'herbe coupée qui gêneront l'action de la broyeur. Le meilleur temps de tondre est au debout de l'après-midi. La pelouse doit être séché à cette heure et la zone coupée ne sera pas exposée à la lumière directe du soleil.



38 INCH MOWER MULCH COVER

Model No. 96071000300 (MPT97)

XWZMP97

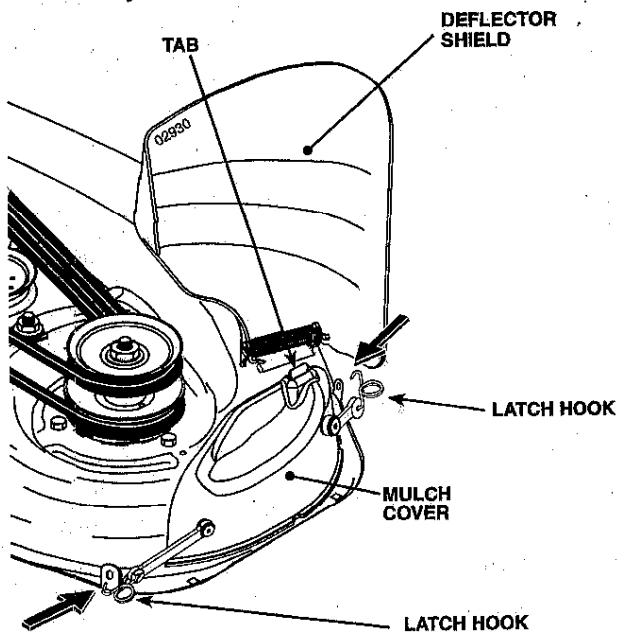


CAUTION: Do not remove deflector shield from mower. Raise and hold shield when attaching mulch cover and allow it to rest on cover while in operation.

INSTALL MULCH COVER

1. Raise and hold deflector shield in upright position.
2. Place slot in mulch cover over tab on mower and position plate over mower opening as shown.
3. Hook rear latch into hole on back of mower with hook positioned as shown.
4. Hook front latch into hole on front of mower with hook positioned as shown.
5. Check to be sure mower opening is completely covered by the mulch cover.

- For best results, adjust the mower cutting height so that the mower cuts off only the top one-third of the grass blades. For extremely heavy mulching, reduce your width of cut and mow slowly.
- Certain types of grass and grass conditions may require that an area be mulched a second time to completely hide the clippings. When doing a second cut, mow across or perpendicular to the first cut path.
- Change your cutting pattern from week to week. Mow north to south one week then change to east to west the next week. This will help prevent matting and graining of the lawn.



FOR FUTURE REFERENCE AND REPAIR PARTS ORDERING, KEEP THIS INSTRUCTION SHEET WITH YOUR TRACTOR OWNER'S MANUAL.

REPAIR PARTS

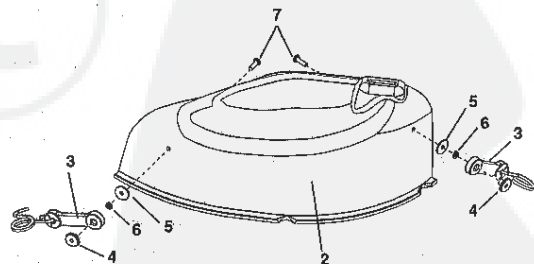
MODEL NO. 96071000300 (MPT97)

KEY NO.	PART NO.	DESCRIPTION
2	532193215	Mulch Cover Assembly (Includes all items shown)
3	532160793	Latch Hook
4	532125004	Weld Nut
5	819061216	Washer 3/16 x 3/4
6	810071000	Washer, Lock #10
7	871081010	Screw #10 x 5/8

MULCHING MOWING TIPS

IMPORTANT: FOR BEST PERFORMANCE, KEEP MOWER HOUSING FREE OF BUILT-UP GRASS AND TRASH. CLEAN AFTER EACH USE.

- The special mulch blades will recut the grass clippings many times and reduce them in size so that as they fall onto the lawn they will disperse into the grass and not be noticed. Also, the mulched grass will biodegrade quickly to provide nutrients for the lawn. Always mulch with your highest engine (blade) speed as this will provide the best recutting action of the blades.
- Avoid cutting your lawn when it is wet. Wet grass tends to form clumps and interferes with the mulching action. The best time to mow your lawn is the early afternoon. At this time the grass has dried and the newly cut area will not be exposed to the direct sun.



400784 1.06.06 Printed in U.S.A.