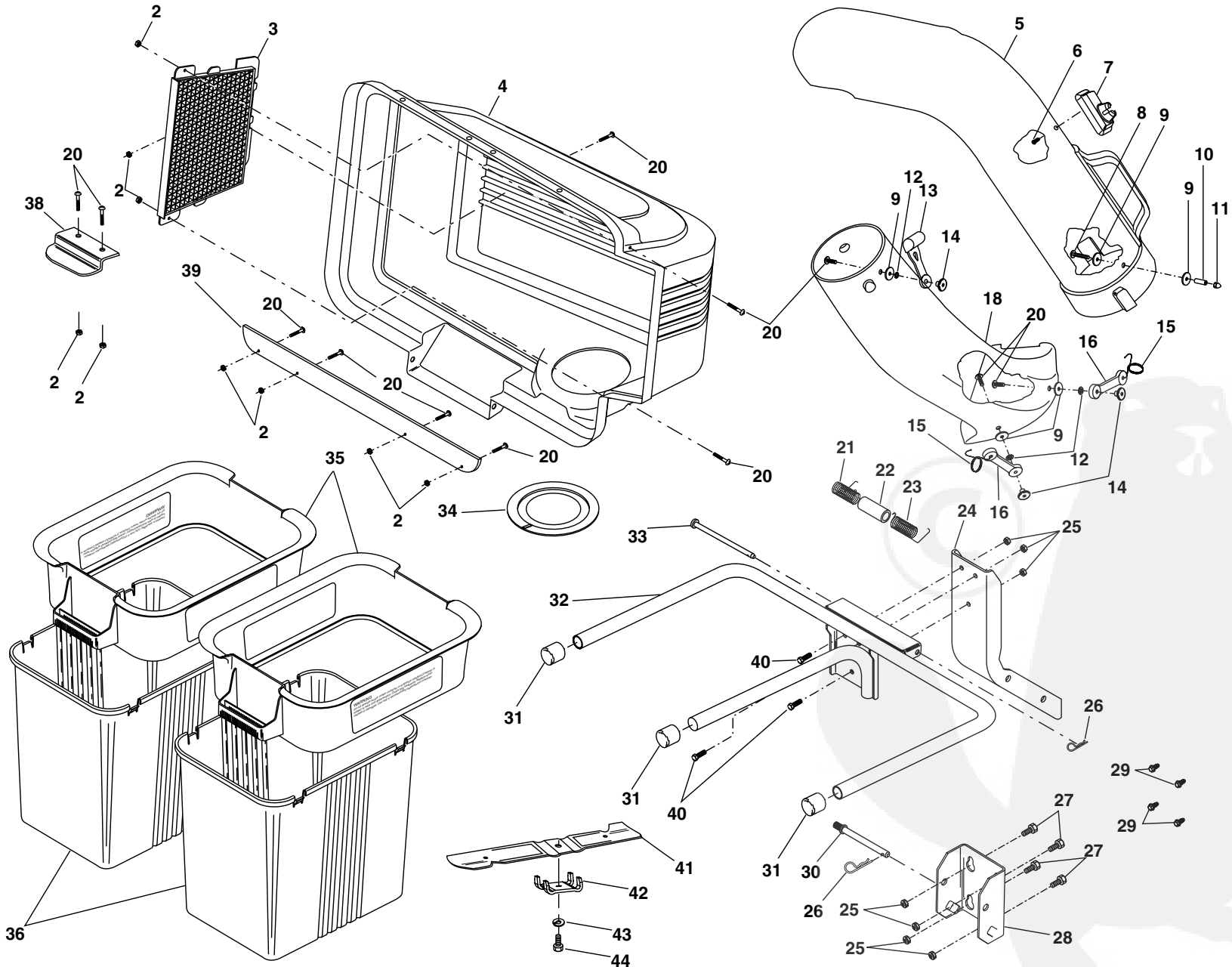


# REPAIR PARTS / PIÈCES DE RECHANGE

GRASS CATCHER - - MODEL NUMBER CES42A / RAMASSE-HERBE - - NUMÉRO DE MODÈLE CES42A  
PRODUCT NUMBER 964 77 51-00 / NUMÉRO DE PRODUIT 964 77 51-00



# REPAIR PARTS / PIÈCES DE RECHANGE

GRASS CATCHER - - MODEL NUMBER CES42A / RAMASSE-HERBE - - NUMÉRO DE MODÈLE CES42A  
 PRODUCT NUMBER 964 77 51-00 / NUMÉRO DE PRODUIT 964 77 51-00

KEY NO.	PART NO.	DESCRIPTION	DESCRIPTION	KEY NO.	PART NO.	DESCRIPTION	DESCRIPTION
	2	53269180	Nut, Crownlock #10-24	25	532063124	Locknut 5/16 x 18	Écrou frein 5/16 x 18
	3	532127533	Screen, Cover	26	532124670	Spring, Retainer	Ressort de retenue
	4	532161314	Cover Asm.(Incl. 3,38,39)	27	874760512	Bolt, Hex 5/16-18 x 3/4	Boulon H 5/16-18 x 3/4
	5	532126840	Chute, Upper	28	532170053	Bracket, Mounting	Support de montage
	6	818021008	Screw, Special #10-14x1/2	29	532170165	Shoulder Bolt	Boulon
	7	532140572	Dump Bag Indicator	30	532131137	Pin, Support Post	Goupille du poteau de soutien
	8	532087175	Screw, #10-24 x 1-1/8	31	532174083	Plug, Tubing End	Chapeau de l'extrémité de tuyau
15	9	819061216	Washer 3/16x3/4x16 Ga.	32	532126919	Bagger, Frame	Cadre de ramasse-herbe
	10	532007206	Spacer, Split	33	532128600	Pin, Hinge	Goupille de charnière
	11	532060867	Nut, Acorn #10-24	34	532127534	Gasket, Cover	Garniture de couvercle
	12	810071000	Washer, lock	35	532129585	Container, Top	Conteneur supérieur
	13	532109808	Latch, Chute	36	532129586	Container, Bottom	Conteneur inférieur
	14	532125004	Nut, Weld	38	532130895	Latch Handle, Cover	Poignée de loquet de couvercle
	15	532130760	Latch, Hook	39	532155042	Strip, Reinforcement	Bande
	16	532130759	Rubber, Latch	40	872110506	Carriage Bolt 5/16-18x3/4	Boulon de chariot 5/16-18 x 3/4
	18	532162803	Chute, Lower	41	532180417	Blade, Cross 42	Lame de 36
	20	871161010	Screw #10-24 x 5/8	42	532180420	Adapter	Adaptateur
	21	532132796	Spring, Cover L.H. (black)	43	810030600	Washer, lock 3/8	Rondelle frein 3/8
	22	532133235	Spacer, Cover	44	532181712	Bolt, Blade	Boulon de lame
	23	532132983	Spring, Cover R.H. (gray)	—	532104419	Bag, 3.0 mil. 30 Gallon	Sac-poubelle; 3,0 mil. 30 gallon
	24	532180925	Post, Support			Trash (not included with bagger)	(N'y pas compris avec le ramasse-herbe)
				—	532182126	Owner's Manual	Manuel du propriétaire