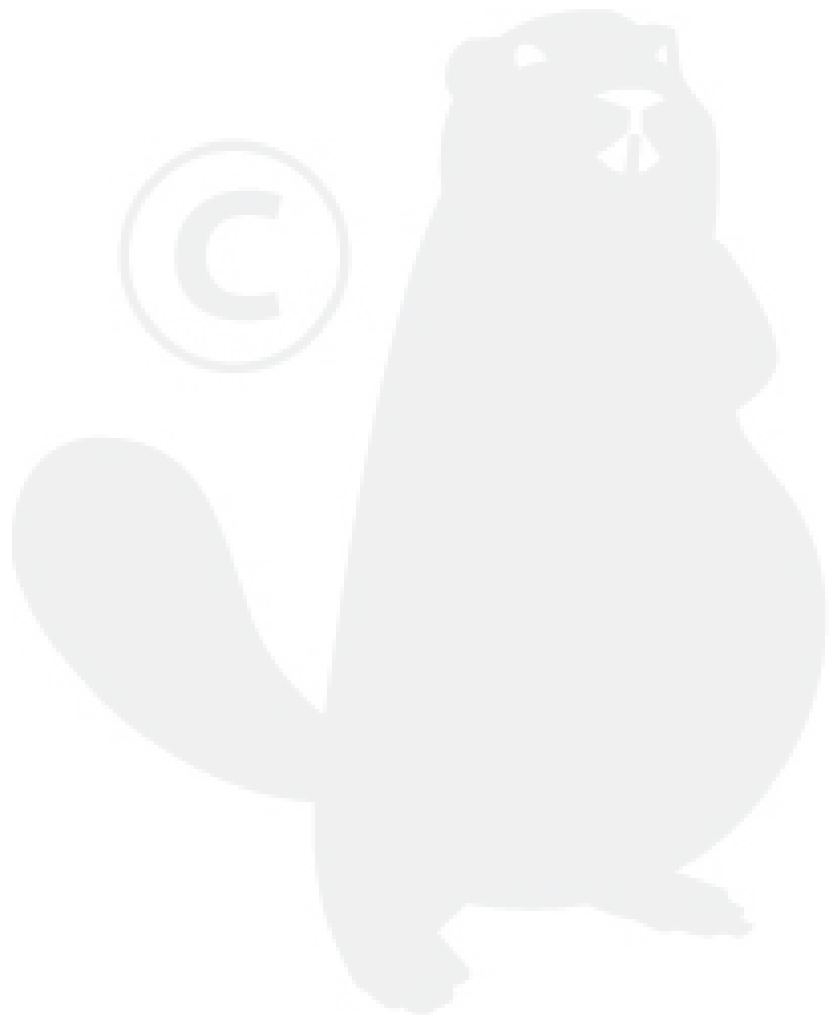


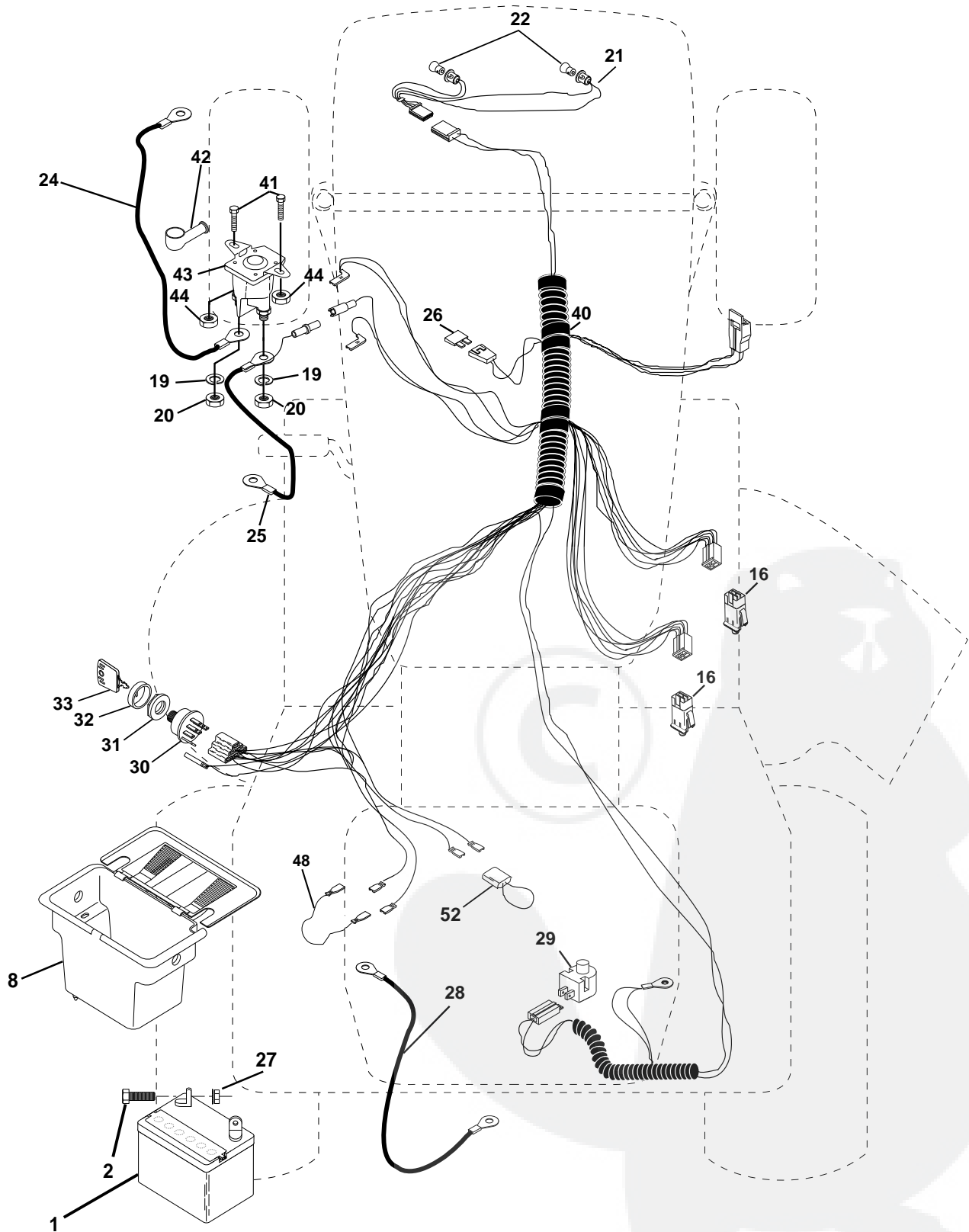
DESSIN DÉTAILLÉ DES PIÈCES

**BERNARD LOISIR
13 C.V. TRACTEUR
NO. DE MODÉL BL1342LT (BL1342LTG)
95421 00 03**



PIÈCES DE RECHANGE

TRACTEUR - NO. DE MODÈLE BL1342LT (BL1342LTG), NO. DE PRODUIT 954 21 00-03
ÉLECTRIQUE



PIÈCES DE RECHANGE

TRACTEUR - NO. DE MODÈLE BL1342LT (BL1342LTG), NO. DE PRODUIT 954 21 00-03
ÉLECTRIQUE

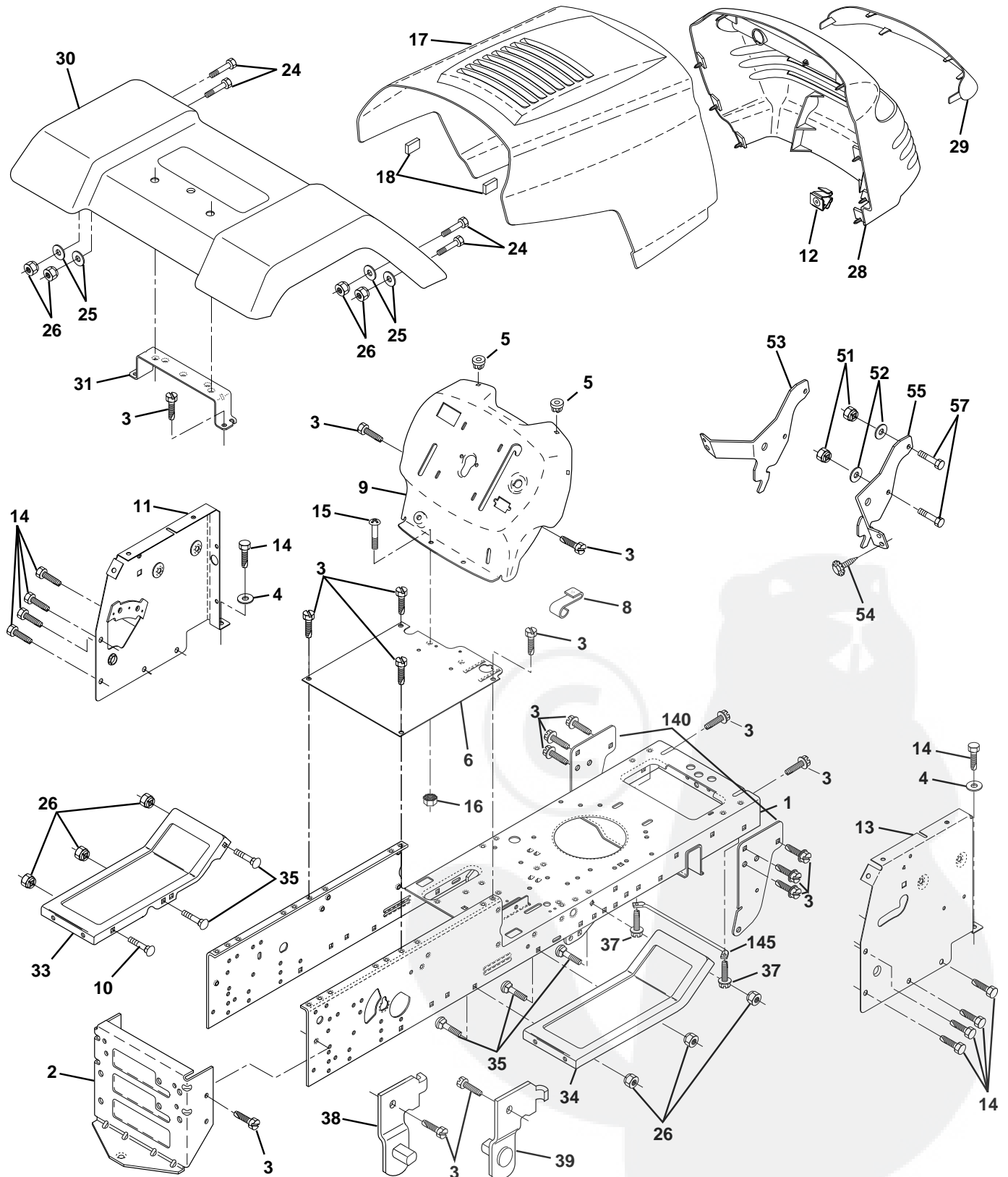
NO. DE RÉF.	NO DE PIÈCE	DESCRIPTION
1	532144925	Batterie de 12 Volts de 25 AMP
2	874760412	Boulon H 1/4-20unc x 3/4
8	532156417	Bac de batterie articulé avec couvercle
16	532153664	Interrupteur de verrouillage
19	810090400	Rondelle frein 1/4
20	873350400	Contre-écrou H 1/4-20 Unc
21	532136850	Harnais de l'ensemble des phares
22	532004152	Ampoule n°1156
24	532108423	Câble de la batterie de 6 Ja. de 16 po.
25	532146147	Câble de la batterie de 6 Ja. de 44 po.
26	532108824	Fusible de 30 AMP
27	873510400	Écrou à taquets H 1/4-20 Unc
28	532124773	Câble de masse de 6 Ja. de 12 po.
29	532121305	Interrupteur du plongeur
30	532140301	Contacteur d'allumage des 4 positions avec phares
31	532124211	Écrou d'allumage
32	532141226	Couverture du contacteur d'allumage
33	532122147	Clé de contact moulée
40	532156442	Harnais du châssis
41	871110408	Boulon H 1/4-20 UNC x 1/2
42	532131563	Couverture de la borne
43	532145673	Solénoïde
44	873640400	Écrou à taquets 1/4-20 unc x 1/2
48	532140844	Ampèremètre rectangulaire
52	532141940	Boucle protecteur

REMARQUE: Toutes les dimensions de composant sont
données en pouces É.-U. --1 pouce = 25,4 mm



PIÈCES DE RECHANGE

TRACTEUR - NO. DE MODÈLE BL1342LT (BL1342LTG), NO. DE PRODUIT 954 21 00-03
CHÂSSIS ET ENCEINTES



PIÈCES DE RECHANGE

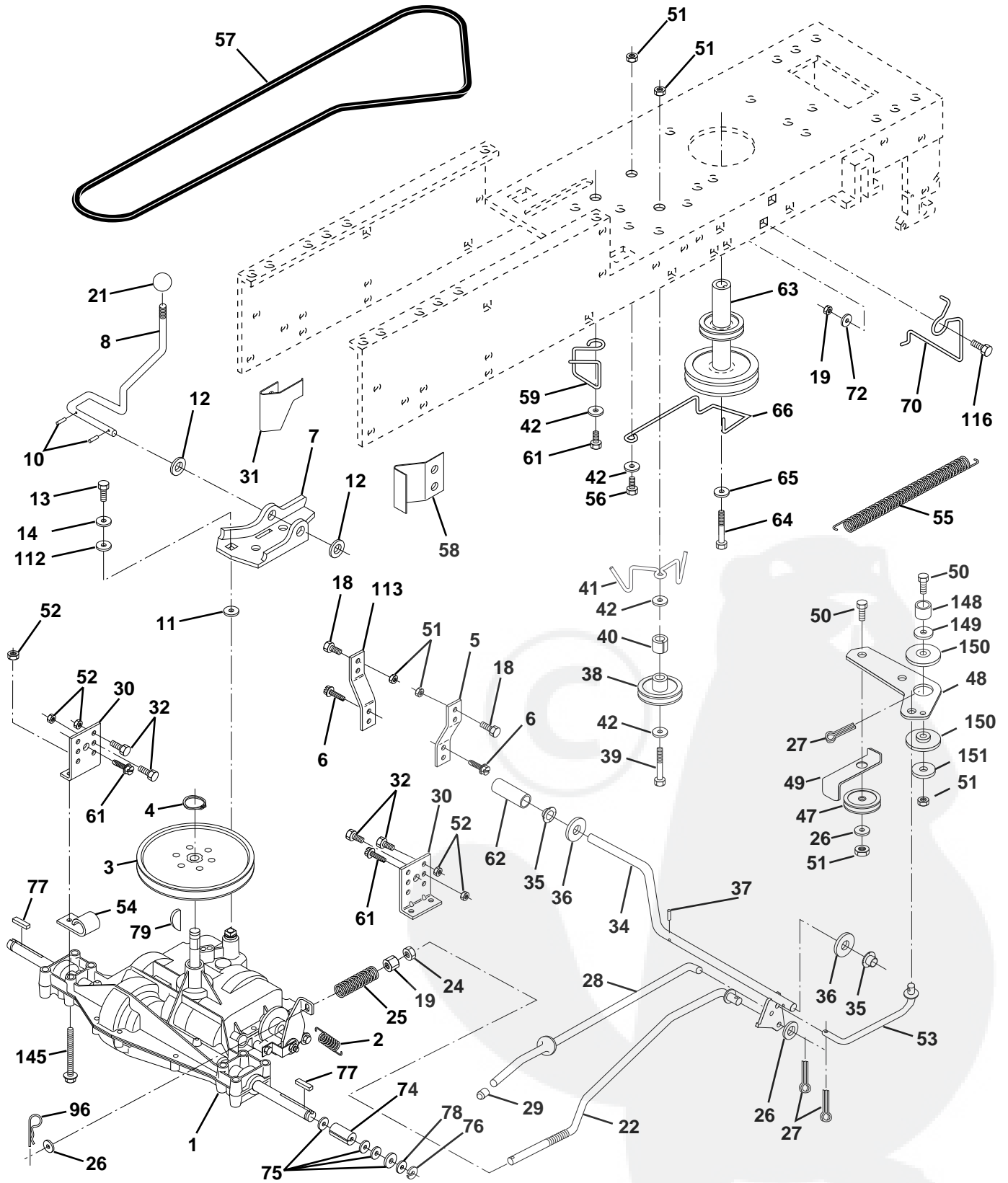
TRACTEUR - NO. DE MODÈLE BL1342LT (BL1342LTG), NO. DE PRODUIT 954 21 00-03
CHÂSSIS ET ENCEINTES

NO. DE RÉF.	NO DE PIÈCE	DESCRIPTION
1	532160393	Châssis
2	532140356	Barre d'attelage d'extension
3	817490612	Vis à filets laminés 3/8-16x3/4 Ty-tt
4	819131216	Rondelle 13/32 x 3/4 x 16 Ja.
5	532155272	Paare-chocs
6	532158307	Selle du changement de vitesse de l'aile
8	532155138	Pince isolée
9	532162717	Tableau de bord
10	872140608	Boulon de chariot 3/8-16 x 1
11	532155927	Panneau du tableau de bord C.G.
12	532145660	Collier de Tinnerman de la calandre
13	532157262	Panneau du tableau de bord C.D.
14	817490608	Vis à filets laminés 3/8-16x1/2 Ty-tt
15	874180512	Vis 5/16-18 UNC x 3/4
16	873510500	Écrou à taquets
17	532160382	Capot d'acier
18	532126938	Pare-chocs du capot
24	874780616	Boulon H 3/8-16unc x 1 Cat. 5
25	819131312	Rondelle 13/32 x 13/16 x 12 Ja.
26	873800600	Écrou frein H avec insert 3/8-16 Unc
28	532157429	Calandre
29	532146654	Lentille de la calandre
30	532163007	Aile
31	532136619	Support de l'aile
33	532153539	Repose-pieds C.G.
34	532153538	Repose-pieds C.D.
35	872110606	Boulon de chariot 3/8-16 X3/4
37	817490508	Vis 5/16-18 x 1/2
38	532139886	Support de l'ensemble de pivot C.G. de la tondeuse arrière
39	532139887	Support de l'ensemble de pivot C.D. de la tondeuse arrière
51	873800400	Écrou frein H avec insert 1/4-20
52	819091416	Rondelle 9/32 x 7/8 x 16 Ja.
53	532144697	Support de la calandre C.G.
54	532161464	Vis 8-18 x 7/8
55	532144696	Support de la calandre C.D.
57	874780412	Vis H 1/4-20 x 3/4
140	532158418	Support
145	532156524	Tige
--	532005479	Bouchon de bouto

REMARQUE: Toutes les dimensions de composant sont données en pouces É.-U. --1 pouce = 25,4 mm

PIÈCES DE RECHANGE

TRACTEUR - NO. DE MODÈLE BL1342LT (BL1342LTG), NO. DE PRODUIT 954 21 00-03
ENTRAÎNEMENT



PIÈCES DE RECHANGE

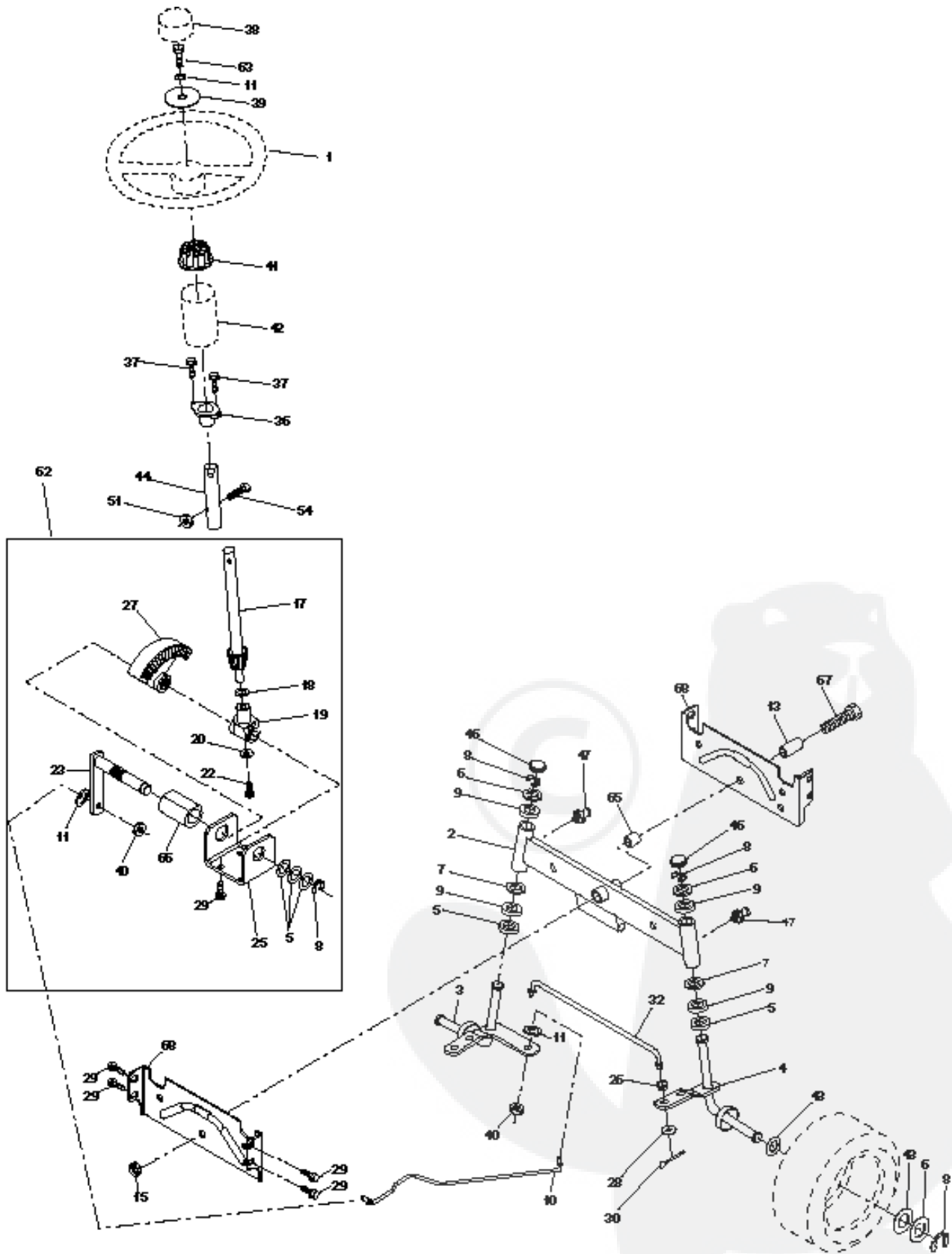
TRACTEUR - NO. DE MODÈLE BL1342LT (BL1342LTG), NO. DE PRODUIT 954 21 00-03
ENTRAÎNEMENT

NO. DE RÉF.	NO DE PIÈCE	DESCRIPTION	NO. DE RÉF.	NO DE PIÈCE	DESCRIPTION
1	-----	Transmission (Voyez la Transmission)	49	532123205	Bassin de retenue de courroie
2	532146682	Peerless 205-507B	50	874760624	Boulon
3	532123666	Ressort de rappel du frein	51	873680600	Écrou
4	812000028	Poulie de la transmission	52	873680500	Écrou auto-serrant 5/16-18 UNC
5	532121520	Bague de fermeture n° 5100-62	53	532105710	Raccord d'embrayage
6	817490512	Bande de torsion de 30°	54	532124996	Collier de la conduite d'essence
7	532162240	Vis à filets laminés 5/16-18 x 3/4 TYT	55	532105709	Ressort de rappel d'embrayage
8	532131679	Support	56	874760620	Boulon H 3/8-16 x 1-1/4
10	876020416	Tige du changement de selle	57	532130801	Courroie d'entraînement trapézoïdale
11	532105701	Goupille fendue 1/8 x 1 CAD	58	532127274	Guide-courroie C.D.
12	819151216	Rondelle	59	532140312	Guide-courroie du châssis
13	819151216	Rondelle 15/32 x 3/4 x 16 Ja.	61	817490612	Vis à filets laminés 3/8-16 x 3/4 Ty. TT
14	874550412	Boulon 1/4-28 un f Cat. 8	62	532124872	Couverture de la pédale
18	810040400	Rondelle frein hélicoïdale 1/4	63	532140186	Poulie du moteur
19	874780616	Boulon 3/8-16 unc x 1	64	871170764	Boulon H 7/16-20 x 4 Cat. 5
21	873800600	Écrou frein avec rondelle H 3/8-16 Unc	65	810040700	Rondelle
22	532106933	Bouton 1/2-13 unc	66	532154778	Guide-courroie
24	532130804	Tige du frein	70	532134683	Guide-courroie de l'entraînement de tondeuse C.D.
25	873350600	Écrou	72	819132012	Rondelle 13/32 x 1-1/4 x 12 Ja.
26	532106888	Ressort du tige du frein	74	532137057	Entretoise de l'essieu
27	819131316	Rondelle	75	532121749	Rondelle 25/32 x 1-1/4 x 16 Ja.
28	876020412	Goupille fendue 1/8 x 3/4 CAD.	76	812000001	Bague en E
29	532145204	Tige du frein de stationnement	77	532123583	Clé
30	532071673	Chapeau du frein de stationnement	78	532121748	Rondelle 25/32 x 1-5/8 x 16 Ja.
31	532130807	Support de montage de la transmission	79	532125096	Cle woodruff n° 9 3/16-3/4
32	532127275	Guide-courroie C.G.	96	532124788	Ressort de retenue
34	874760512	Boulon H 5/16-18 Unc x 3/4	112	819091210	Rondelle 9/32 x 3/4 x 10 Ja.
35	532155071	Arbre de l'ensemble de la pédale	113	532127285	Attache de torsion
36	532120183	Palier de nylon	116	872110610	Boulon 3/8-16 x 1.25
37	819211616	Rondelle	145	874490540	Boulon H 5/16-18 Unc
38	532124963	Goupille mécanidus 3/16 x 1 po.	148	532159103	Entretoise
39	532131494	Pouille du galet-tendeur	149	532122052	Ressort de retenue
40	874760644	Boulon	150	532150935	Douille de Nylon
41	532124965	Entretoise	151	819133210	Rondelle 13/32 x 2 x 10 Ja.
42	532165838	Logement de retenue de la courroie			
44	819131312	Rondelle 13/32 x 13/16 x 12 Ja.			
47	532127783	Poulie de tension			
48	532154407	Levier coudé de l'ensemble de l'embrayage			

REMARQUE: Toutes les dimensions de composant sont données en pouces É.-U. --1 pouce = 25,4 mm

PIÈCES DE RECHANGE

TRACTEUR - NO. DE MODÈLE BL1342LT (BL1342LTG), NO. DE PRODUIT 954 21 00-03
ENSEMBLE DE LA DIRECTION



PIÈCES DE RECHANGE

TRACTEUR - NO. DE MODÈLE BL1342LT (BL1342LTG), NO. DE PRODUIT 954 21 00-03

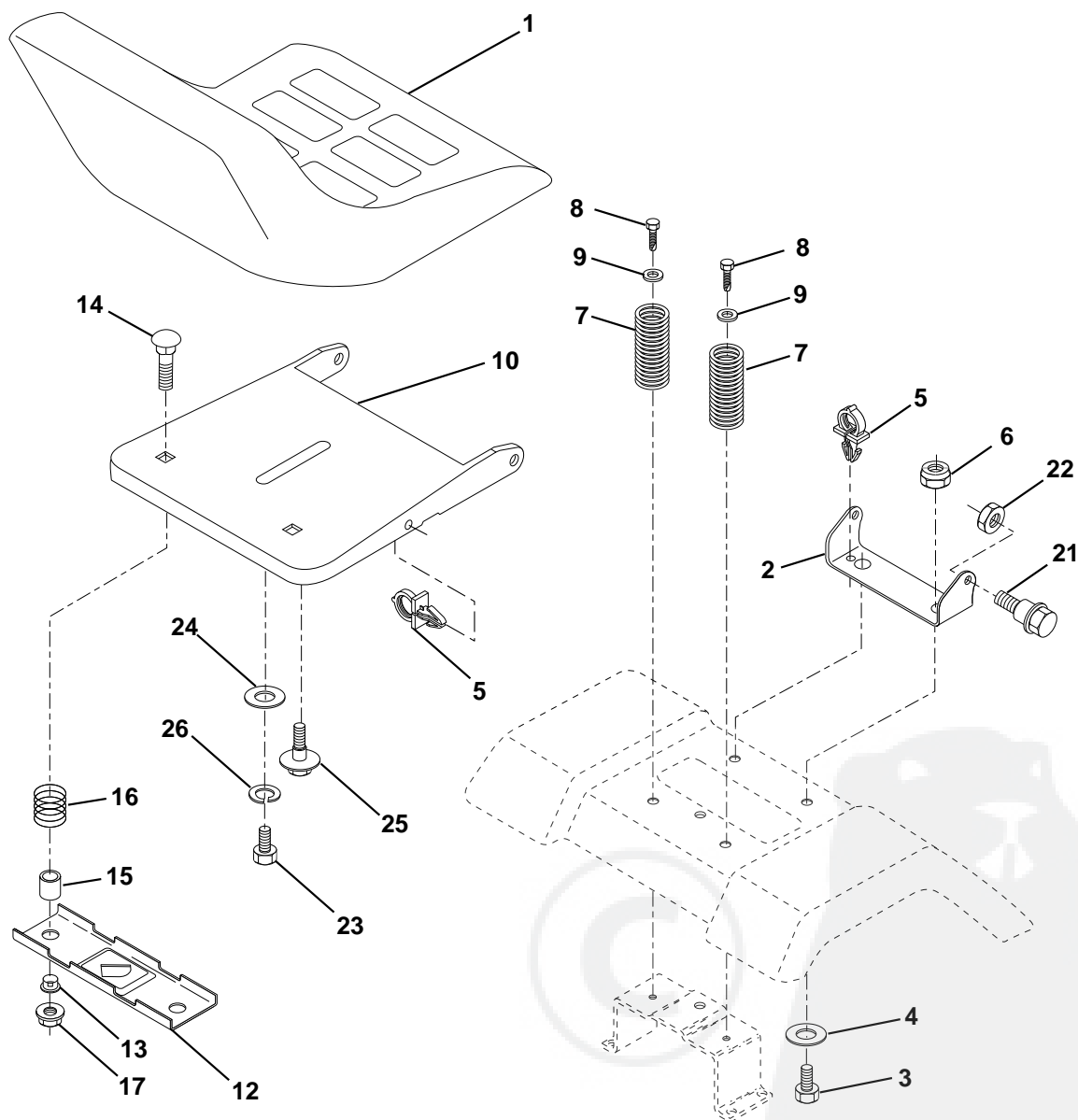
ENSEMBLE DE LA DIRECTION

NO. DE RÉF.	NO DE PIÈCE	DESCRIPTION
1	532139768	Volant de direction
2	532154227	Ensemble de l'essieu
3	532156483	Ensemble de la broche C.G.
4	532157473	Ensemble de la broche C.D.
5	532124931	Palier de butée durci
6	532121748	Rondelle 25/32 x 1-5/8 x 16 Ja.
7	819272016	Rondelle 27/32 x 1-1/4 x 16 Ja.
8	812000029	Rondelle clip n°t5304-75
9	532124937	Palier de la colonne de direction
10	532156438	Barre de direction
11	810040600	Rondelle frein hélicoïdale à ressort 3/8
13	532154779	Entretoise de palier de l'essieu antérieur
15	873901000	Écrou frein à bride 5/8-11 Unc
17	532156546	Arbre de l'ensemble de la direction
18	532057079	Rondelle butée 515x 750x 033
19	532124035	Soutien de l'arbre
20	532126684	Rondelle de cale 1/4 x 5/8 x 062
22	871200410	Vis à chapeau
23	532127501	Ensemble du levier de direction
25	532154406	Support de direction
26	532126847	Douille
27	532136874	Secteur denté
28	819131416	Rondelle 13/32 x 2-3/8 x 8 Ja.
29	817490612	Vis à filets laminés 3/8-16 x 3/4 ty-tt
30	876020412	Goujolle fendue 1/8-3/4
32	532130465	Bielle d'accouplement 19 75
36	532155099	Douille de direction
37	532152927	Vis
38	532140175	Insert de chapeau du volant de direction
39	819133808	Rondelle 13/32 x 2-3/8 x 8 Ja.
40	532124701	Écrou frein
41	532100711	Adaptateur du volant de direction
42	532145054	Manchon de l'arbre de direction
43	532121749	Rondelle 25/32 x 1 1/4 x 16 Ja.
44	532153720	Rallonge de direction
46	532121232	Chapeau de broche antérieur
47	532124836	Graisneur
51	873800500	Écrou frein H avec insert 5/16-18
54	874780520	Boulon H 5/16-18 Unc x 1-1/4
62	532156594	Entretien du jeu de l'ensemble du volant de direction
63	874780616	Boulon H 3/8-16unc x 1
65	532154780	Essieu d'entretoise
66	532154404	Palier
67	874781044	Boulon H 5/8-11 UNC x 2-3/4
68	532154429	Moise d'essieu

REMARQUE: Toutes les dimensions de composant sont données en pouces É.-U. --1 pouce = 25,4 mm

PIÈCES DE RECHANGE

TRACTEUR - NO. DE MODÈLE BL1342LT (BL1342LTG), NO. DE PRODUIT 954 21 00-03
ENSEMBLE DU SIÈGE



NO. DE RÉF.	NO DE PIÈCE	DESCRIPTION
1	532140116	Siège
2	532140551	Support de pivot du siège
3	874760616	Boulon H 3/8-16unc x 1
4	819131610	Rondelle 13/32 x 1 x 10 Ja.
5	532145006	Collier pressé
6	873800600	Écrou frein H avec insert 3/8-16 Unc
7	532124181	Ressort de compression du siège
8	817490616	Vis à filets laminés 3/8-16 x 1 Ty-tt
9	819131614	Rondelle 13/32 x 1 x 14 Ja.
10	532155925	Cuvette du siège
12	532121246	Support de montage de l'interrupteur
13	532121248	Douille de bouton-pression

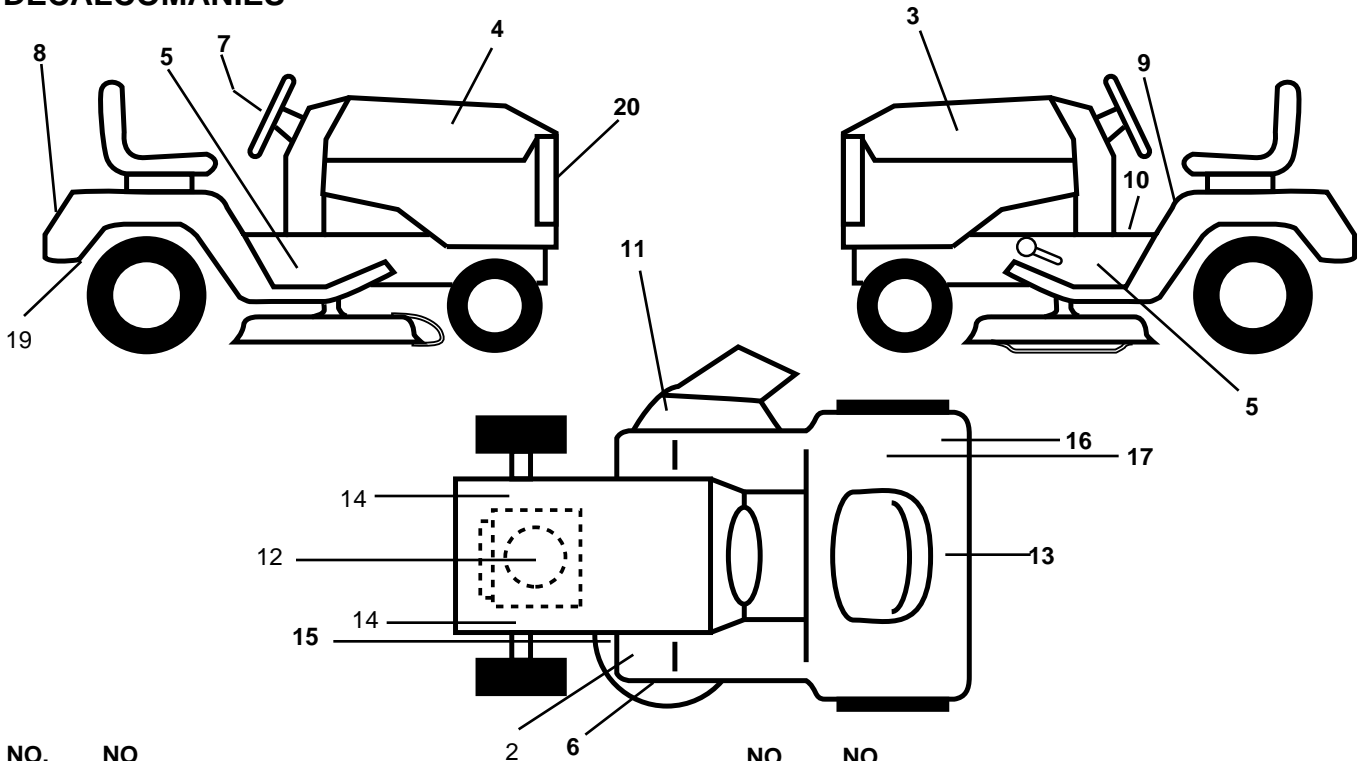
NO. DE RÉF.	NO DE PIÈCE	DESCRIPTION
14	872050412	Boulon de chariot 1/4-20x1-1/2
15	532134300	Entretoise fendue 28x 96
16	532121250	Ressort de compression
17	532123976	Écrou frein à collet grand 1/4 Cat. 5
21	532153236	Boulon à épaulement 5/16-18 Unc
22	873800500	Écrou frein H avec insert 5/16-18
23	874780814	Boulon H 1/2-13 x 7/8 Gr. 5
24	819171912	Rondelle 17/32 x 1-3/16 x 12 Ja.
25	532127018	Boulon à épaulement 5/16-18 x 62
26	810040800	Washer Lock Hvy Hlcl Spr 1/2

REMARQUE: Toutes les dimensions de composant sont données en pouces É.-U. --1 pouce = 25,4 mm

PIÈCES DE RECHANGE

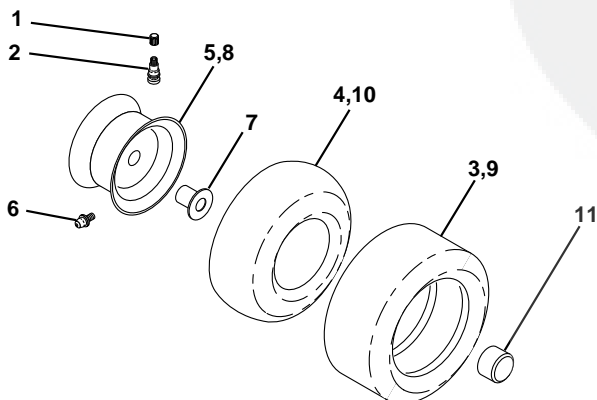
TRACTEUR - NO. DE MODÈLE BL1342LT (BL1342LTG), NO. DE PRODUIT 954 21 00-03

DÉCALCOMANIES



NO. DE RÉF.	NO DE PIÈCE	DESCRIPTION	NO. DE RÉF.	NO DE PIÈCE	DESCRIPTION
2	532159737	Décalcomanie du frein/embrayage	15	532160396	Décalcomanie de schéma de la courroie trapézoïdale
3	532166697	Décalcomanie du capot C.D.	16	532145437	Décalcomanie des standard CE
4	532166696	Décalcomanie du capot C.G.	17	532126187	Décalcomanie 100 DBA
5	532157643	Décalcomanie du châssis	19	532162598	Décalcomanie de la barre
6	532135013	Décalcomanie de tondeuse Enviro	20	532166287	Décalcomanie lentille
7	532166285	Décalcomanie de l'insert du volant de direction	--	532138311	Décalcomanie de la poignée de réglage de la hauteur de levage
8	532166708	Décalcomanie de l'aile de la marque de fabrique	--	532166276	Manuel de l'opérateur
9	532145498	Décalcomanie avec le symbole de lire le manuel du propriétaire	Les accessoires disponibles qui ne sont pas inclus avec le tracteur:		
10	532140837	Décalcomanie du frein/embrayage (anglais/français)	--	C42	Ramasse-herbe
11	532145494	Décalcomanie avec le symbole du doigt			
12	532163856	Décalcomanie du moteur			
13	532145005	Décalcomanie de danger/poison de la batterie			
14	532159736	Décalcomanie du silencieux du châssis			

ROUES & PNEUS

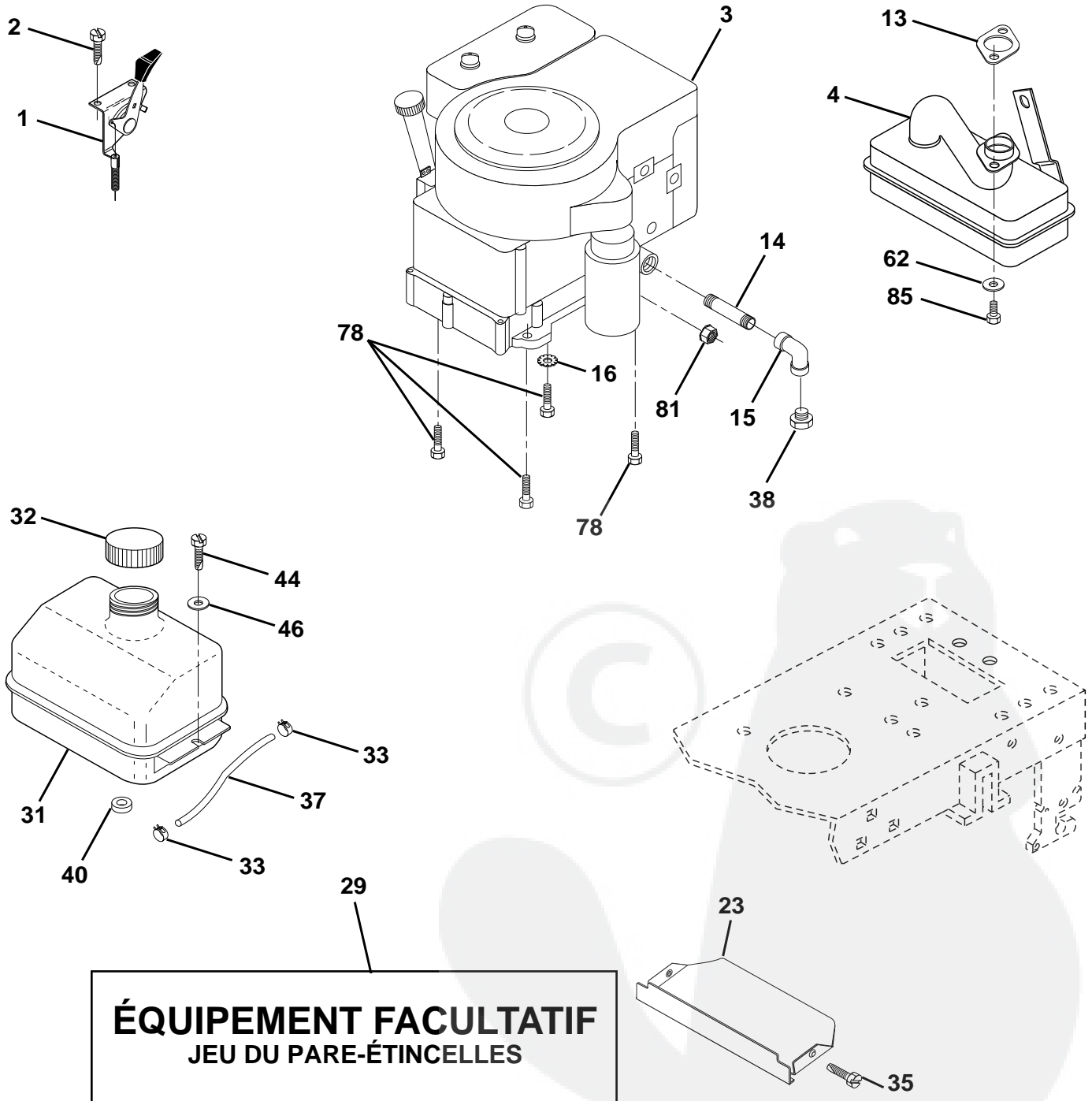


NO. DE RÉF.	NO DE PIÈCE	DESCRIPTION
1	532059192	Capuchon de la valve du pneu
2	532065139	Tubulure de la valve
3	532106222	Pneu antérieur 15 x 6 0 - 6
4	532059904	Chambre à air antérieure (non fournie)
5	532125121	Ensemble de la jante antérieure de 6"
6	532124957	Graisseur (roue antérieure seulement)
7	532124959	Palier à bride (roue antérieure seulement)
8	532125122	Ensemble de la jante arrière de 8"
9	532124635	Pneu arrière 18 x 8.5-8 C
10	532124926	Chambre à air arrière (non fournie)
11	532104757	Chapeau de l'essieu 1 50 X 1 00
--	532144334	Joint d'étanchéité de pneu (tube de .30L [10 oz])

REMARQUE: Toutes les dimensions de composant sont données en pouces É.-U. --1 pouce = 25,4 mm

PIÈCES DE RECHANGE

TRACTEUR - NO. DE MODÈLE BL1342LT (BL1342LTG), NO. DE PRODUIT 954 21 00-03
MOTEUR

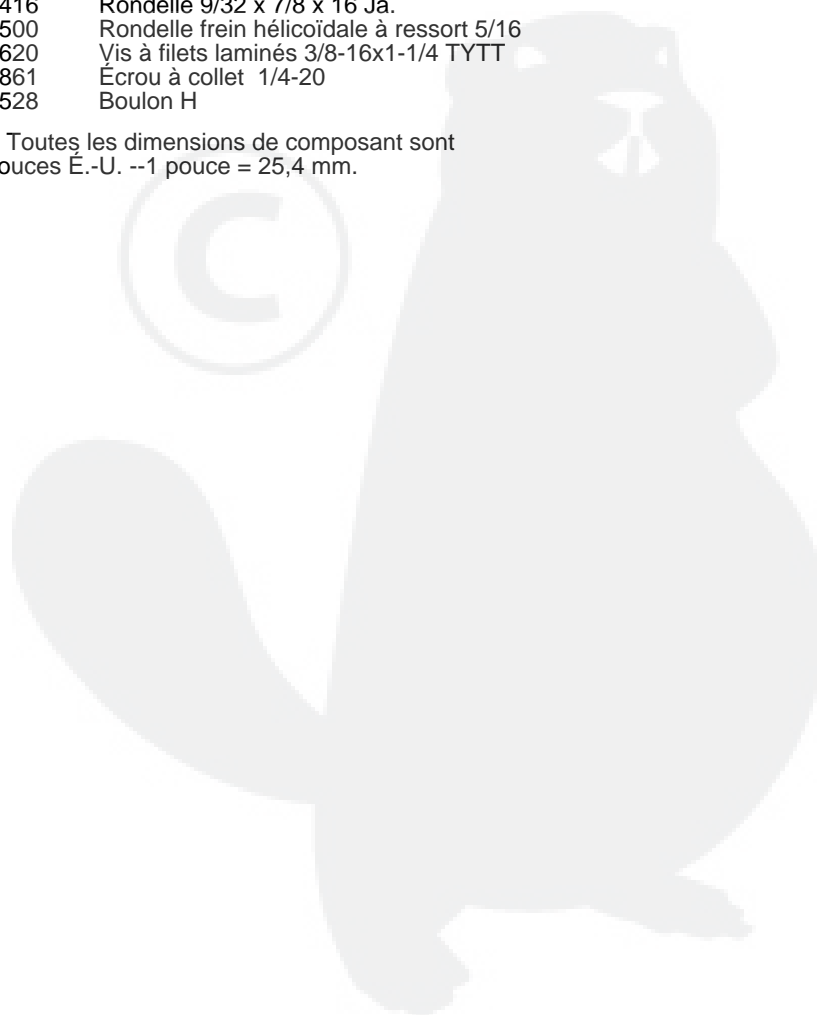


PIÈCES DE RECHANGE

TRACTEUR - NO. DE MODÈLE BL1342LT (BL1342LTG), NO. DE PRODUIT 954 21 00-03
MOTEUR

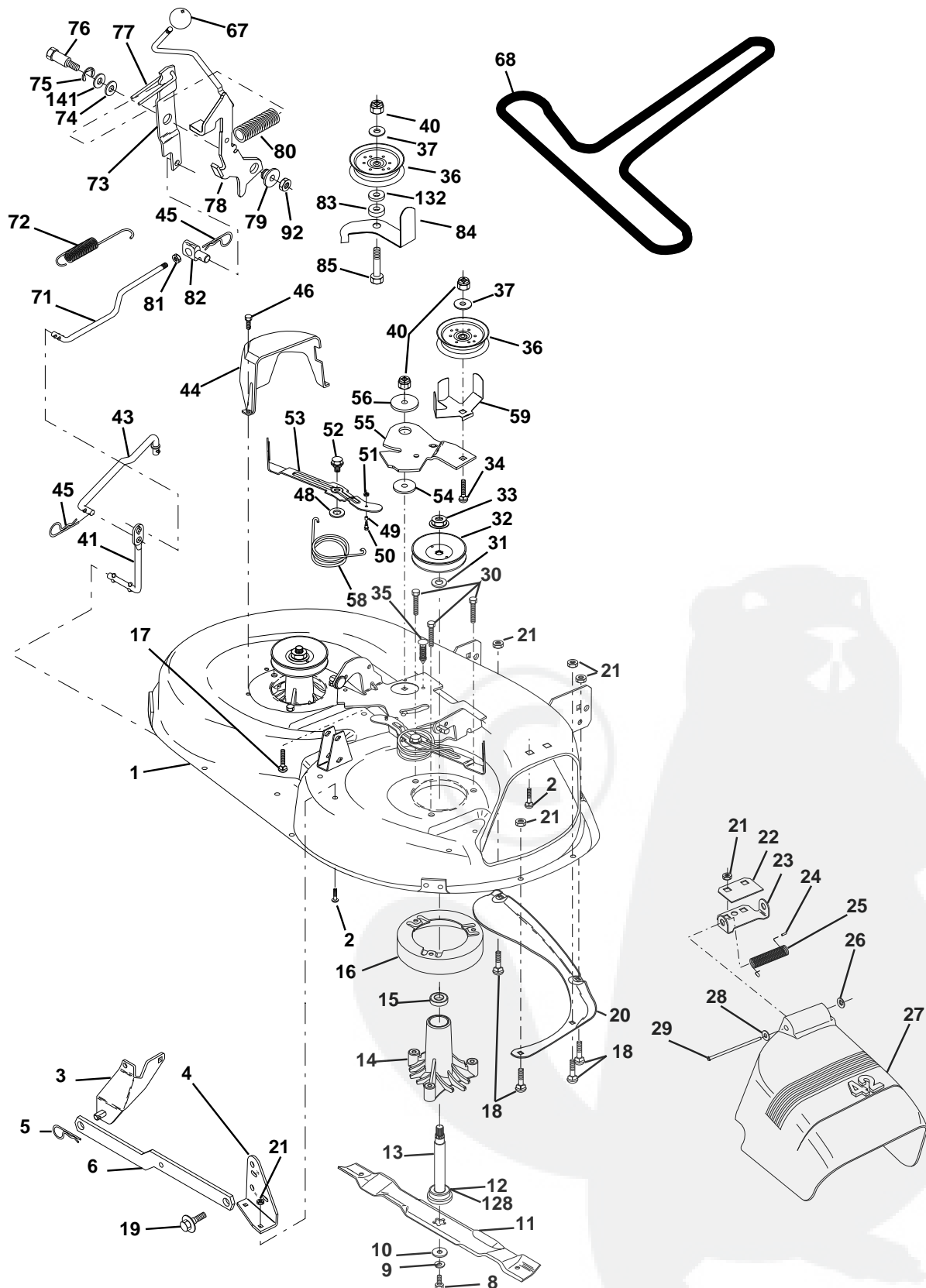
NO. DE RÉF.	NO DE PIÈCE	DESCRIPTION
1	532157626	Commande des gaz/du starter
2	817720410	Vis taraudée H 1/4-20x5/8 T
3	-----	Moteur de Tecumseh No. de modèle OHV130
4	532156700	Silencieux d'échappement
13	532165291	Garniture du moteur
14	813280336	Manchon de tuyau 4-1/2
15	813200300	Coude de 90° 3/8-18 Npt
16	811050600	Rondelle frein à dents ext. 3/8
23	532159880	Pare-chaleur LT/YT
29	532137180	Jeu du pare-étincelles (Écran plat)
31	532109202	Réservoir d'essence antérieur
32	532140527	Ensemble de bouchon du réservoir d'essence
33	532123487	Bride de serrage du tuyau
35	817490512	Vis 5/16-18 x 3/4 TYT
37	532137040	Conduite d'essence de 20 po.
38	-----	Bouchon de vidange d'huile (Commander du fabricant du moteur)
40	532124028	Douille de bouton-pression de la conduite d'essence
44	817490412	Vis à rondelle H à filets laminés 1/4-20x3/4
46	819091416	Rondelle 9/32 x 7/8 x 16 Ja.
62	810040500	Rondelle frein hélicoïdale à ressort 5/16
78	817490620	Vis à filets laminés 3/8-16x1-1/4 TYTT
81	532128861	Écrou à collet 1/4-20
85	532123528	Boulon H

REMARQUE: Toutes les dimensions de composant sont données en pouces É.-U. --1 pouce = 25,4 mm.



PIÈCES DE RECHANGE

TRACTEUR - NO. DE MODÈLE BL1342LT (BL1342LTG), NO. DE PRODUIT 954 21 00-03
CARTER DE TONDEUSE



PIÈCES DE RECHANGE

TRACTEUR - NO. DE MODÈLE BL1342LT (BL1342LTG), NO. DE PRODUIT 954 21 00-03

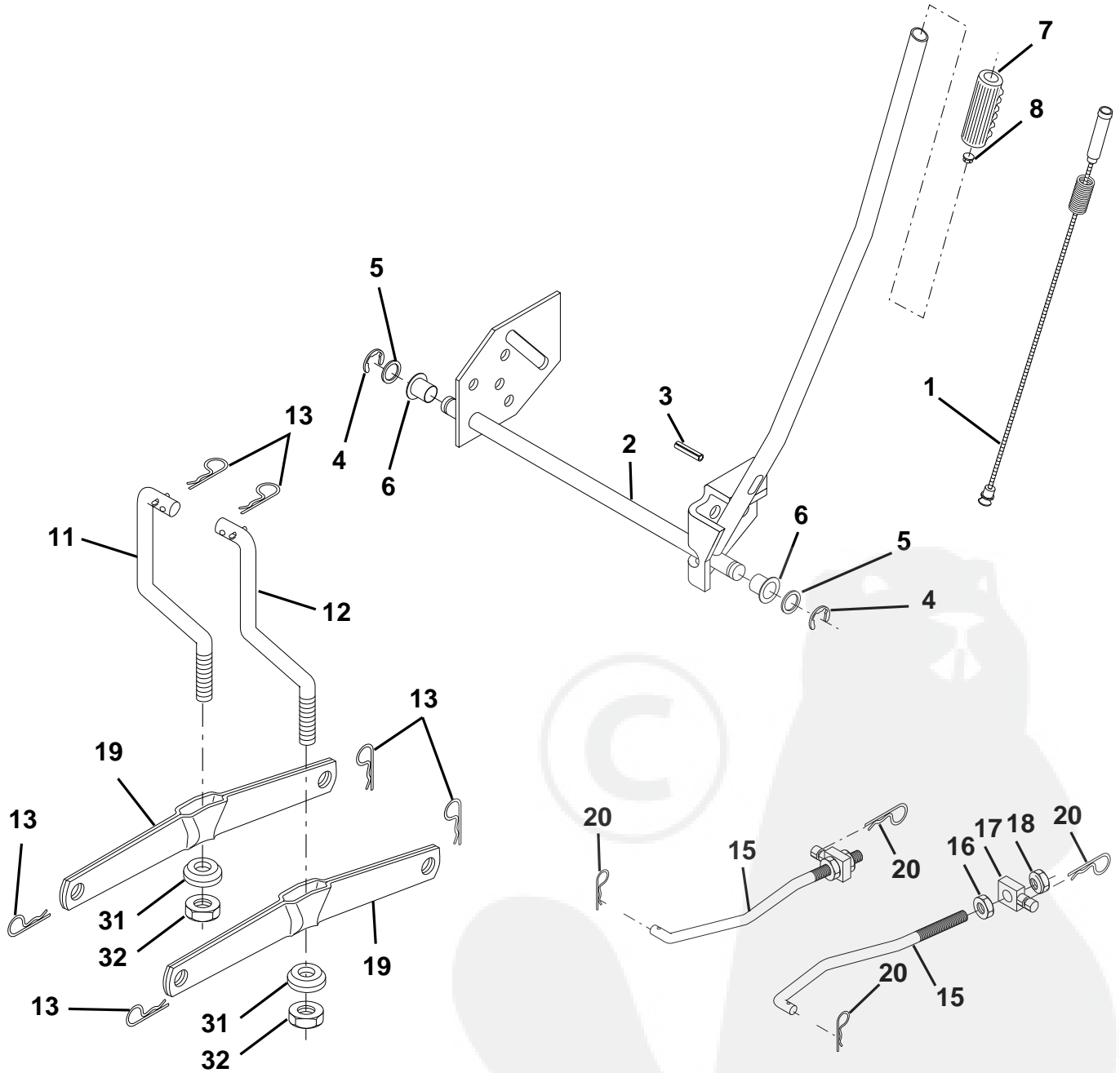
CARTER DE TONDEUSE

NO. DE RÉF.	NO DE PIÈCE	DESCRIPTION	NO. DE RÉF.	NO DE PIÈCE	DESCRIPTION
1	532164961	Ensemble du carter	49	532155066	Ensemble du rouleau
2	872140506	Boulon 5/16-18unc X3/4	50	532131340	Boulon à épaulement 10-24 Zinc Cat. 5 42"
3	532138017	Ensemble du support de la barre d'attelage	51	532069180	Écrou frein #10-24 Unc
4	532138440	Ensemble du support de la barre d'attelage du carter de 42 po.	52	532139888	Boulon à épaulement 5/16-18 Unc
5	532124670	Ressort de retenue	53	532131845	Ensemble du bras du frein
6	532130832	Bras de suspension, arrière	54	532133943	Rondelle durcie
8	532850857	Boulon 3/8-24 X 1.25 Cat. 8	55	532155046	Bras du galet-tendeur 42"
9	810030600	Rondelle frein 3/8	56	532122052	Ressort de retenue
10	532140296	Rondelle de la lame	58	532140086	Ressort de torsion des freins
11	532138498	Lame	59	532141043	Protecteur TUV du galet-tendeur
12	532129895	Roulement à billes n° 6024 (Mandrin)	67	532162132	Bouton rond 7/16-14
13	532137645	Ensemble de l'arbre	68	532144200	Courroie trapézoïdale de la tondeuse 42" 82 625
14	532128774	Carter du mandrin	71	532142427	Tige de l'embrayage principale
15	532110485	Roulement à billes	72	532131870	Ressort de retenue
16	532140329	Dispositif du courant à air	73	532127847	Bras d'embrayage secondaire A
17	872110610	Boulon 3/8-16 X 1-1/4	74	532121748	Rondelle 25/32 X 1-5/8 X 16 Ja.
18	872140505	Boulon 5/16-18 X 5/8	75	812000029	Rondelle clip n° t5304-75
19	532132827	Boulon à épaulement	76	532128903	Boulon à épaulement 3/8-16 Unc 1 44
20	532159770	Chicane 42	77	532127845	Ressort de détente 4 000
21	873680500	Écrou auto-serrant 5/16-18	78	532160570	Ensemble du bras d'embrayage principal
22	532134753	Support du raidisseur du carter de 42"	79	532127498	Douille
23	532131267	Support du déflecteur de tondeuse de 42"	80	532153701	Ressort de l'embrayage
24	532105304	Chapeau de manchon	81	873350600	Contre-écrou H 3/8-16
25	532123713	Ressort de torsion du déflecteur	82	532142028	Tourillon
26	532110452	Rondelle frein	83	532120958	Rondelle
27	532130968	Déflecteur de décharge la tondeuse	84	532156084	Support
28	819111016	Rondelle 11/32 X 5/8 X 16 Ja.	85	872140620	Boulon de chariot 3/8-16 x 2-1/2
29	532131491	Tige à charnière 42" 6.75	92	873800600	Écrou frein H avec insert 3/8-16 Unc
30	532157722	Vis	128	532153390	Rondelle en feutre
31	532129963	Rondelle d'entretoise	132	819132203	Rondelle d'entretoise 13/32 I.D. x 1-3/8 O.D. x 1/4
32	532153535	Poulie du mandrin	141	532124931	Rondelle 0,75 x 1,230
33	532137266	Écrou 9/16	--	532130794	Ensemble du mandrin (Y compris les nos. de réf. 8-10, 12-15, 31 et 33)
34	872110614	Boulon 3/8-16unc x 1-3/4 Cat.5	--	532164962	Carter de 42" (Carter de tondeuse standard, commandez les éléments du rouleau-guide avec les nos de réf. 90-95 et les éléments du support de roue avec les nos. de réf. 11-121, et le jeu du certificat CE EC42)
35	532133835	Attache			
36	532131494	Poulie du galet-tendeur			
37	819131316	Rondelle 13/32 X 13/16 X 16			
40	873680600	Écrou auto-serrant 3/8-16 UNC			
41	532133551	Tige			
43	532140083	Tige de l'embrayage secondaire			
44	532140088	Protecteur du mandrin C.G.			
45	532124788	Ressort de retenue 1"			
46	532137729	Vis autotaraudé 1/4-20x5/8			
48	532133944	Rondelle durice			

REMARQUE: Toutes les dimensions de composant sont données en pouces É.-U. --1 pouce = 25,4 mm.

PIÈCES DE RECHANGE

TRACTEUR - NO. DE MODÈLE BL1342LT (BL1342LTG), NO. DE PRODUIT 954 21 00-03
ENSEMBLE DU LEVAGE DE TONDEUSE



PIÈCES DE RECHANGE

TRACTEUR - NO. DE MODÈLE BL1342LT (BL1342LTG), NO. DE PRODUIT 954 21 00-03
ENSEMBLE DU LEVAGE DE TONDEUSE

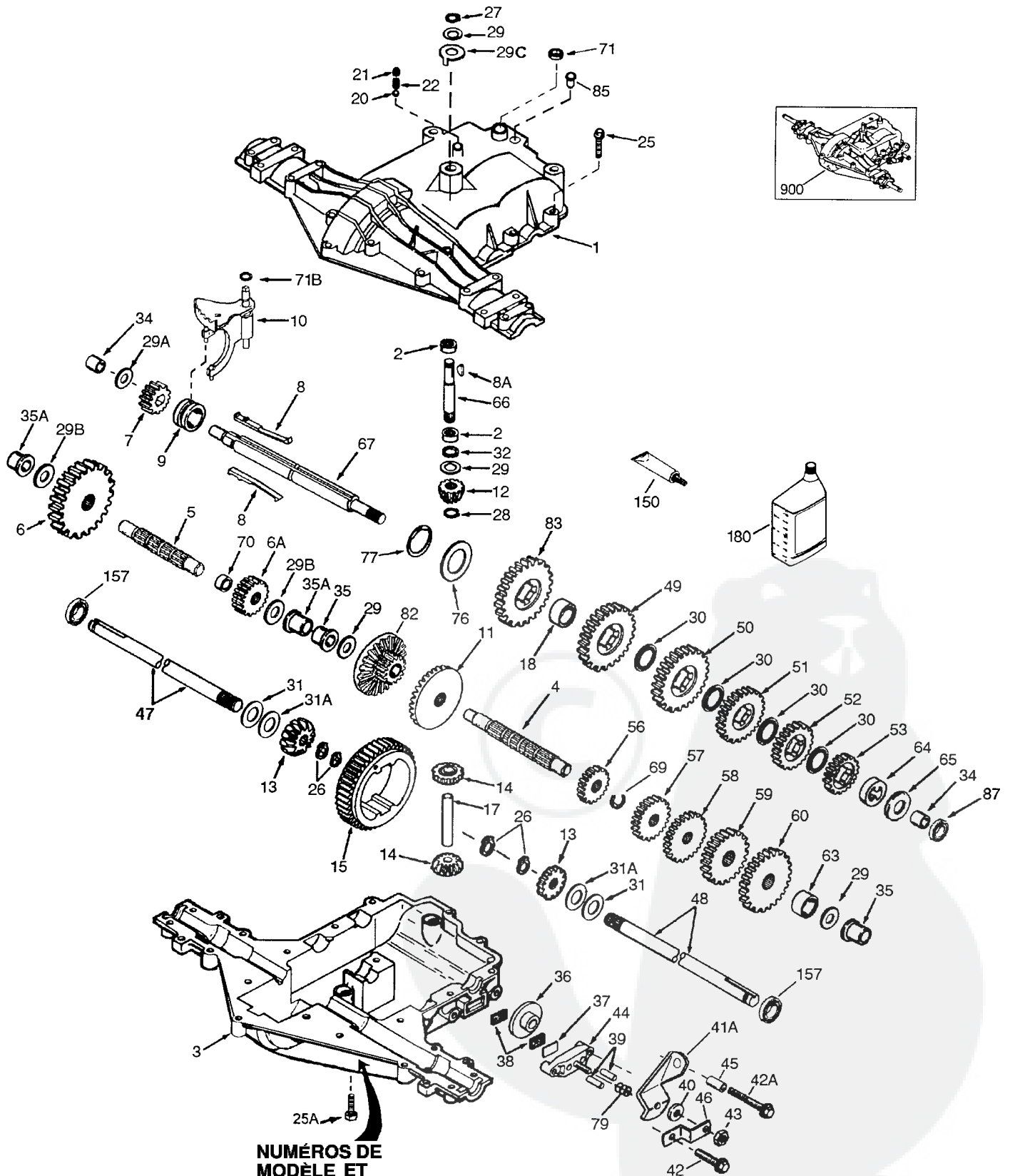
NO. DE RÉF.	NO DE PIÈCE	DESCRIPTION
1	532159460	Ensemble du fil intérieur avec plongeur
2	532159471	Arbre de l'ensemble du levage
3	532105767	Goupille cannelée
4	812000002	Bague en E n°5133-62
5	819211621	Rondelle bombée 21/32 x 1 x 21Ja.
6	532120183	Palier de nylon
7	532109413	Poignée cannelée du levier
8	532124526	Bouton du plongeur
11	532139865	Raccord de levage C.G.
12	532139866	Raccord de levage C.D.
13	532124670	Ressort de retenue
15	532127218	Raccord antérieur
16	873350800	Contre-écrou H 1/2-13 Unc
17	532130171	Tourillon
18	873680800	Écrou auto-serrant 1/2-13unc
19	532139868	Bras de suspension arrière
20	532163552	Ressort de retenue
31	532140302	Palier de pivot de levage
32	873540600	Écrou auto-serrant 3/8-24

REMARQUE: Toutes les dimensions de composant sont données en pouces É.-U. --1 pouce = 25,4 mm.



PIÈCES DE RECHANGE

TRACTEUR - NO. DE MODÈLE BL1342LT (BL1342LTG), NO. DE PRODUIT 954 21 00-03
TRANSMISSION DE PEERLESS - NO. DE MODÈLE 205-507B



NUMÉROS DE
MODÈLE ET
DE SÉRIE ICI

PIÈCES DE RECHANGE

TRACTEUR - NO. DE MODÈLE BL1342LT (BL1342LTG), NO. DE PRODUIT 954 21 00-03
TRANSMISSION DE PEERLESS - NO. DE MODÈLE 205-507B

NO. DE RÉF.	NO. DE PIÈCE	DESCRIPTION	NO. DE RÉF.	NO. DE PIÈCE	DESCRIPTION
1	772147	Couverture de la transmission	41A	790079	Levier de frein
2	780086A	Roulement à aiguilles 5/8 po ID	42	792073A	Vis 1/4-20 x 1-1/4
3	770128	Carter de la transmission	42A	792085A	Vis 1/4-20 x 2-1/4
4	776395	Arbre de renvoi	43	792075	Écrou frein 5/16-24
5	776409	Arbre de sortie	44	790025	Porte-patin de frein
6	778364	Engrenage droit (35 dents)	45	786066	Entretoise
6A	778369	Engrenage droit (15 dents)	46	786086	Support du levier du frein
7	778330	Engrenage droit (11 dents)	47	774690	Essieu longueur de (11-15/16)
8	792180	Clé	48	774691	Essieu longueur de (16-1/2)
8A	792047	Clé Woodruff n° 9	49	778356	Engrenage droit (29 dents)
9	784352	Collier de changement de vitesse	50	778354	Engrenage droit (23 dents)
10	784378	Fourchette du changement de vitesse et tige	51	778352	Engrenage droit (19 dents)
11	778334	Engrenage conique (30 dents)	52	778350	Engrenage droit (16 dents)
12	778309	Pignon conique d'admission (13 dents)	53	778346	Engrenage droit (15 dents)
13	778368	Engrenage conique (13 dents)	56	778355	Engrenage droit (11 dents)
14	778367	Pignon conique d'admission (13 dents)	57	778353	Engrenage droit (17 dents)
15	778370	Couronne (43 dents)	58	778351	Engrenage droit (21 dents)
17	786188	Goupille d'entraînement	59	778349	Engrenage droit (24 dents)
18	786102	Entretoise	60	778345	Engrenage droit (25 dents)
20	792077	Bille dia. 5/16	63	786071	Entretoise de l'arbre de renvoi 1-1/8 x 3/8
21	792078	Vis de pression 3/8-16 x 3/8	64	786072	Entretoise de l'arbre d'arrêt 1-3/8 x 3/8
22	792079	Ressort	65	780189	Rondelle
25	792073A	Vis 1/4-20 x 1-1/4	66	776422	Arbre d'entrée
25A	792177	Vis 1/4-20 x 1-3/8	67	776396	Arbre de changement et d'arrêt
26	792125	Bague de fermeture (paquet de 2)	69	792170	Bague de fermeture
27	792035	Bague de fermeture	70	786187	Entretoise 0,890
28	788040	Bague de fermeture	71	788069	Anneau coupé
29	780072	Rondelle	71B	788092	Joint torique
29A	780160	Rondelle	76	780090	Rondelle
29B	780051	Rondelle de butée (0,762 ID)	77	788078A	Bague d'arrêt renversée
29C	780199	Rondelle anti-rotation 0,632	79	792144	Ressort
30	780108	Rondelle	82	778333	Changement de la fausse et de l'embranchement (30 et 13 dents)
31	780001	Rondelle (0,056 large) (UTILISEZ SI NÉCESSAIRE)	83	778338	Embranchement du changement (27 dents)
31A	780195	Rondelle plate (.062 large)	85	792154	Bouchon du remplissage d'huile
32	788083	Bague d'étanchéité 5/8	87	788089	Joint d'étanchéité d'huile 9/16
34	780194	Douille 9/16	150	788093A	Garniture du liquide RTV
35	780193	Douille à bride 5/8 ID	157	788088	Joint de l'huile 3/4
35A	780197	Douille à bride 3/4"	180	730229A	Engrenage d'huile 80W90
36	790075	Disque du frein	900	794684	Transmission de remplacement 205-507B
37	790007	Plaquette du patin de frein			
38	799021	Patin de frein (paquet de 2)			
39	786026	Goujon			
40	792076A	Rondelle plate			

Les pièces doivent être commandées de la société des produits de Tecumseh.

REMARQUE: Toutes les dimensions de composant sont données en pouces É.-U. 1 pouce = 25,4 mm.