



BESTGREEN



MANUEL DES PIÈCES DE RECHANGE

NO. DE MODÈLE BM185H117A

Tracteur de Pelouse avec
Tondeuse de 116,84 cm (46po.)

BESTGREEN

Machine:	Cachet du Vendeur:
Type:	
Moteur:	
Type:	
N° de série:	
Constructeur:	
Date de vente: ___/___/___	
Nom du Propriétaire:	
Adresse:	
CP: ___/___/___	
Ville:	

COMMENT UTILISER CE MANUEL

Ce manuel a été dessiné pour fournir le client avec les moyens d'identification des pièces de détachées du tracteur quand il/elle a besoin de commander les pièces de rechange. Les illustrations ne peuvent pas représenter exactement le modèle que vous avez acheté. N'utilisez pas ce manuel comme un guide dans le montage et/ou démontage de votre tracteur. La visserie montrée est plus grande pour faciliter l'identification.

Chaque tracteur a un numéro de modèle particulier.

Le numéro de modèle du produit se trouvera sur l'aile, dessous le siège.

Lorsque vous commandez des pièces de rechange, donnez toujours les renseignements suivants:

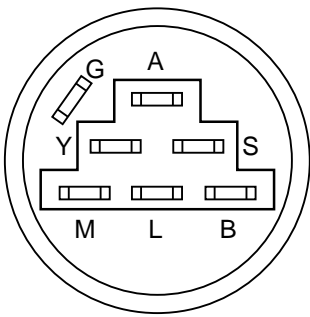
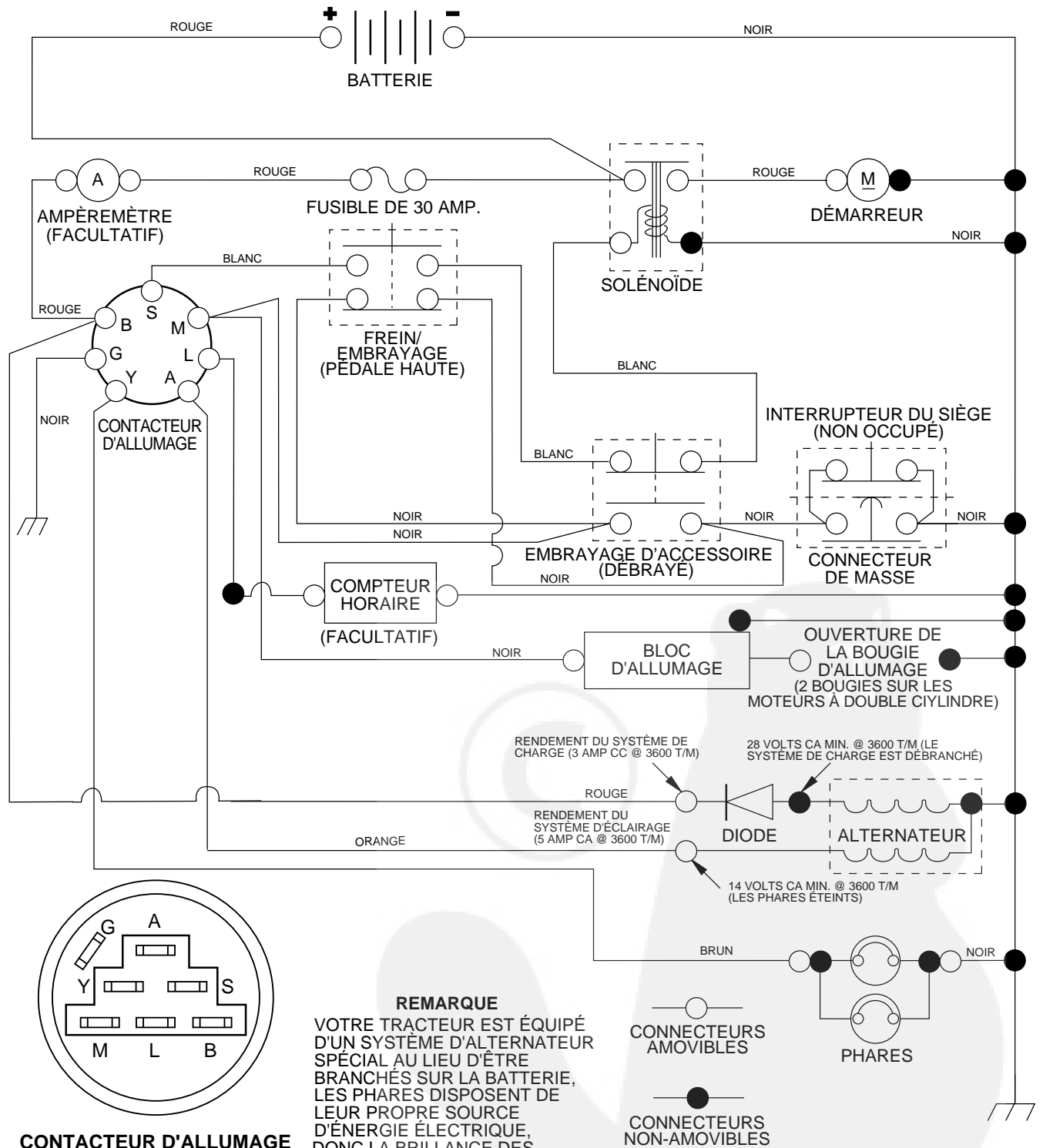
- Produit - "Tracteur"
- Numéro du Modèle - "BM185H117A"
- Numéro de la Pièce
- Description de la Pièce

TABLE DE MATIERES

SCHÉMA	3
ELECTRIQUE	4-5
CHASSIS ET ENCEINTES	6-7
ENTRAINEMENT	8-9
ENSEMBLE DE LA DIRECTION	10-11
MOTEUR	12-13
ENSEMBLE DU SIEGE	14
DECALCOMANIES	15
CARTER DE TONDEUSE	16-17
ENSEMBLE DU LEVAGE DE TONDEUSE	18-19
GARANTIE	20

TRACTEUR - - NO. DE MODÈLE BM185H117A

SCHÉMA



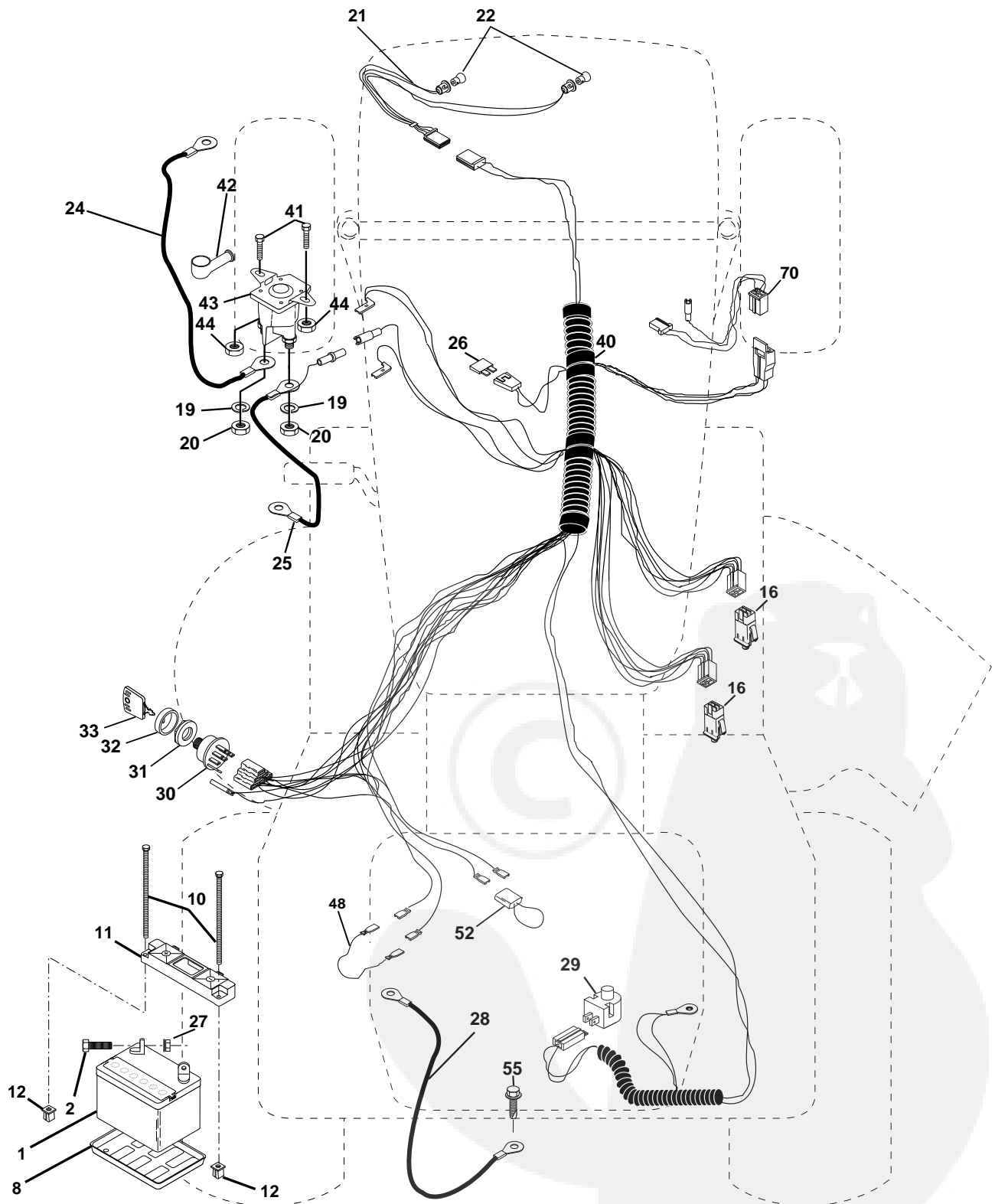
CONTACTEUR D'ALLUMAGE

POSITION	CIRCUIT	"FAITS"
ARRÊT	G + M + L	RIEN
MARCHE/ALLUMAGE	B + L	A + Y
MARCHE	B + L	RIEN
DÉMARRAGE	B + L + S	RIEN

PIÈCES DE RECHANGE

TRACTEUR - - NUMÉRO DE MODÈLE BM185H117A

ÉLECTRIQUE



PIÈCES DE RECHANGE

TRACTEUR - - NUMÉRO DE MODÈLE BM185H117A

ÉLECTRIQUE

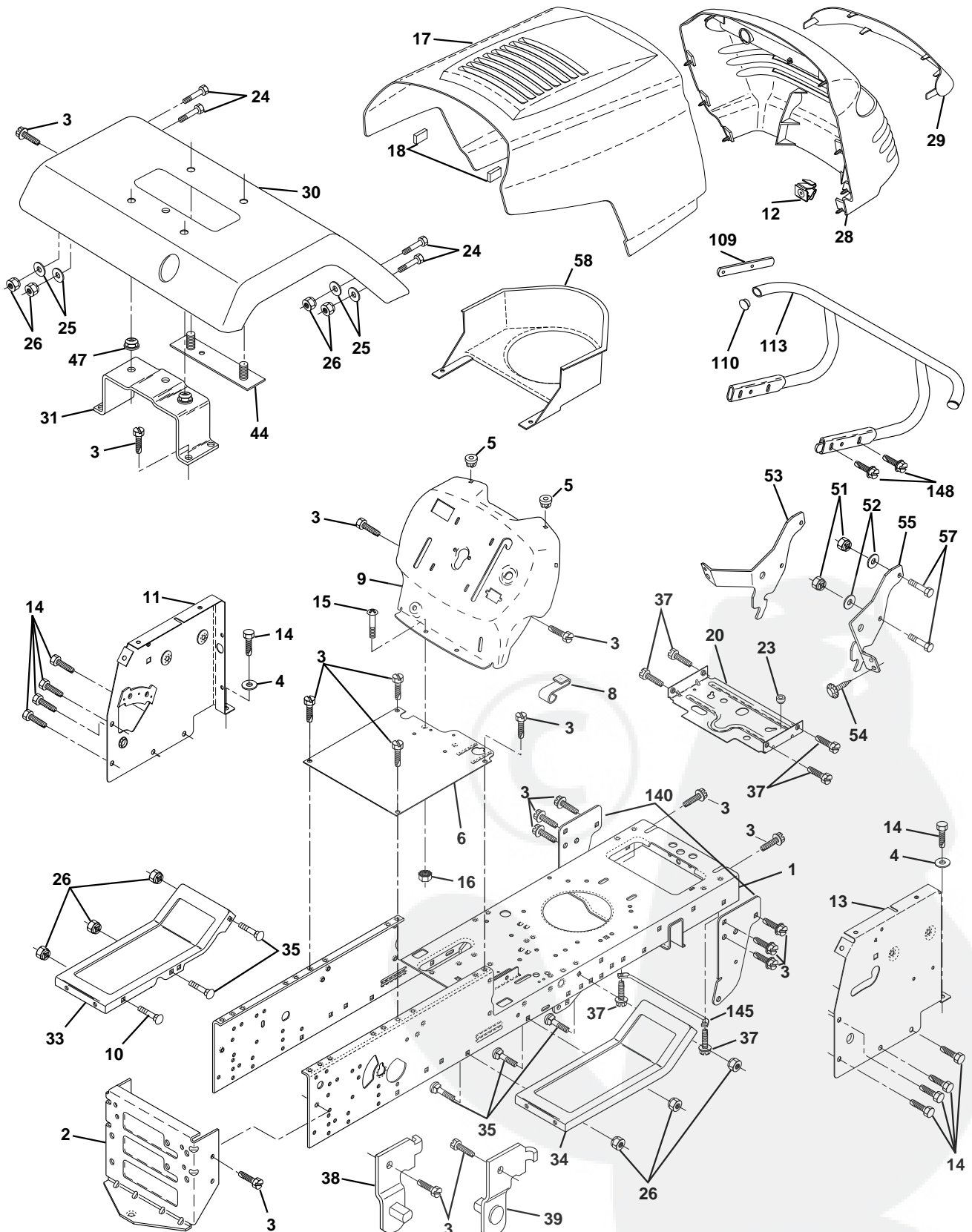
NO. DE RÉF.	NO. DE PIÈCE	DESCRIPTION
1	144925	Batterie de volts 12
2	74760412	Boulon H 1/4-20 unc X 3/4
8	7603J	Plateau de batterie
10	145211	Boulon 1/4-20 x 7.5
11	150109	Plateau de retenue de la batterie
12	145769	Rondelle frein 1/4"
16	153664	Interrupteur de verrouillage
19	10090400	Rondelle frein 1/4
20	73350400	Contre écrou H 1/4-20 UNC
21	166181	Harnais de douille de l'ampoule
22	4152J	Ampoule n° 1156
24	4799J	Câble d'allumage
25	146148	Câble de batterie
26	166180	Fusible
27	73510400	Écrou à taquets H 1/4-20 Unc
28	145491	Câble de masse (noir)
29	121305X	Interrupteur de plongeur
30	140301	Interrupteur d'allumage
31	124211X	Écrou d'allumage
32	141226	Couverture de contacteur d'allumage
33	122147X	Clé moulée
40	166145	Harnais de câbles d'allumage
41	71110408	Boulon à filets laminés
42	131563	Couverture des bornes, rouge
43	145673	Solénoïde
44	73640400	Écrou à taquets H 1/4-20 unc
45	121433X	Ampèremètre rectangulaire
52	141940	Boucle de protecteur
55	17490508	Écrou 5/16-18 x 1/2
70	166658	Harnais du moteur

REMARQUE: Toutes les dimensions de composant sont données en pouce d'É.-U. - - 1 pouce = 25,4 mm.

PIÈCES DE RECHANGE

TRACTEUR - - NUMÉRO DE MODÈLE BM185H117A

CHASSIS ET ENCEINTES



PIÈCES DE RECHANGE

TRACTEUR - - NUMÉRO DE MODÈLE BM185H117A

CHASSIS ET ENCEINTES

NO. DE RÉF.	NO. DE PIÈCE	DESCRIPTION
1	165480	Châssis
2	140356	Barre d'attelage 94
3	17490612	Vis à filets laminés 3/8 - 16 x 3/4 Ty-TT
4	19131216	Rondelle 13/32 x 3/4 x 16 ja.
5	155272	Pare-chocs
6	155923	Selle LT
8	126471X	Pince isolé
9	161938X012	Tableau de borde
10	72140608	Boulon de chariot 3/8 - 16 Unc x 1
11	155927	Ensemble de panneau de tableau de borde C.G.
12	145660	Pince Tinnerman de la calandre
13	155934X010	Panneau de tableau de borde C.D.
14	17490608	Vis à filets laminés 3/8 - 16 x 1/2 Ty-TT
15	74180512	Vis
16	73510500	Écrou à taquets 5/16 - 18 UNC
17	159639X558	Capot
18	126938X	Coussin
20	156437	Plaque de la batterie/réservoir d'essence
23	124028X	Douille éncenchement de nylon
24	74780616	Boulon H 3/8 - 16 UNC x 1
25	19131312	Rondelle 13/32 x 13/16 x 12 ja.
26	73800600	Écrou auto-serrant 3/8 - 16 UNC
28	157373	Calandre
29	140273X599	Lentille de calandre
30	140002X558	Aile Ws Ni
31	137113	Support d'aile
33	145244X558	Repose-pieds C.G.
34	145243X558	Repose-pieds C.D.
35	72110606	Boulon de chariot 3/8 - 16 x 3/4
37	17490508	Vis à filets laminés 5/16 - 18 x 1/2
38	139886	Ensemble de support de pivot C.G. de tondeuse arrière
39	139887	Ensemble de support de pivot C.D. de tondeuse arrière
44	140675	Attache de l'ensemble de l'aile
47	105531X	Rondelle frein
51	73800400	Écrou frein H à insert 1/4 - 20
52	19091416	Rondelle 9/32 x 7/8 x 16 ja.
53	144697	Support de la calandre C.G.
54	161464	Vis 8-18 X 7/8
55	144696	Support de la calandre C.D.
57	74780412	Boulon H 1/4 - 20 UNC x 0,75
58	140547	Conduite d'air
109	141461	Support de pare-chocs du extention
110	143679	Bouchon
113	150300	Ensemble de pare-chocs
140	158418	Support
145	156524	Tige
148	17490620	Vis 3/8-16 x 1-1/4
--	5479J	Bouchon de bouton noir

REMARQUE: Toutes les dimensions de composant sont données en pouces E.-U.—1 pouce =25,4mm

PIÈCES DE RECHANGE

TRACTEUR - - NUMÉRO DE MODÈLE BM185H117A

ENTRAÎNEMENT

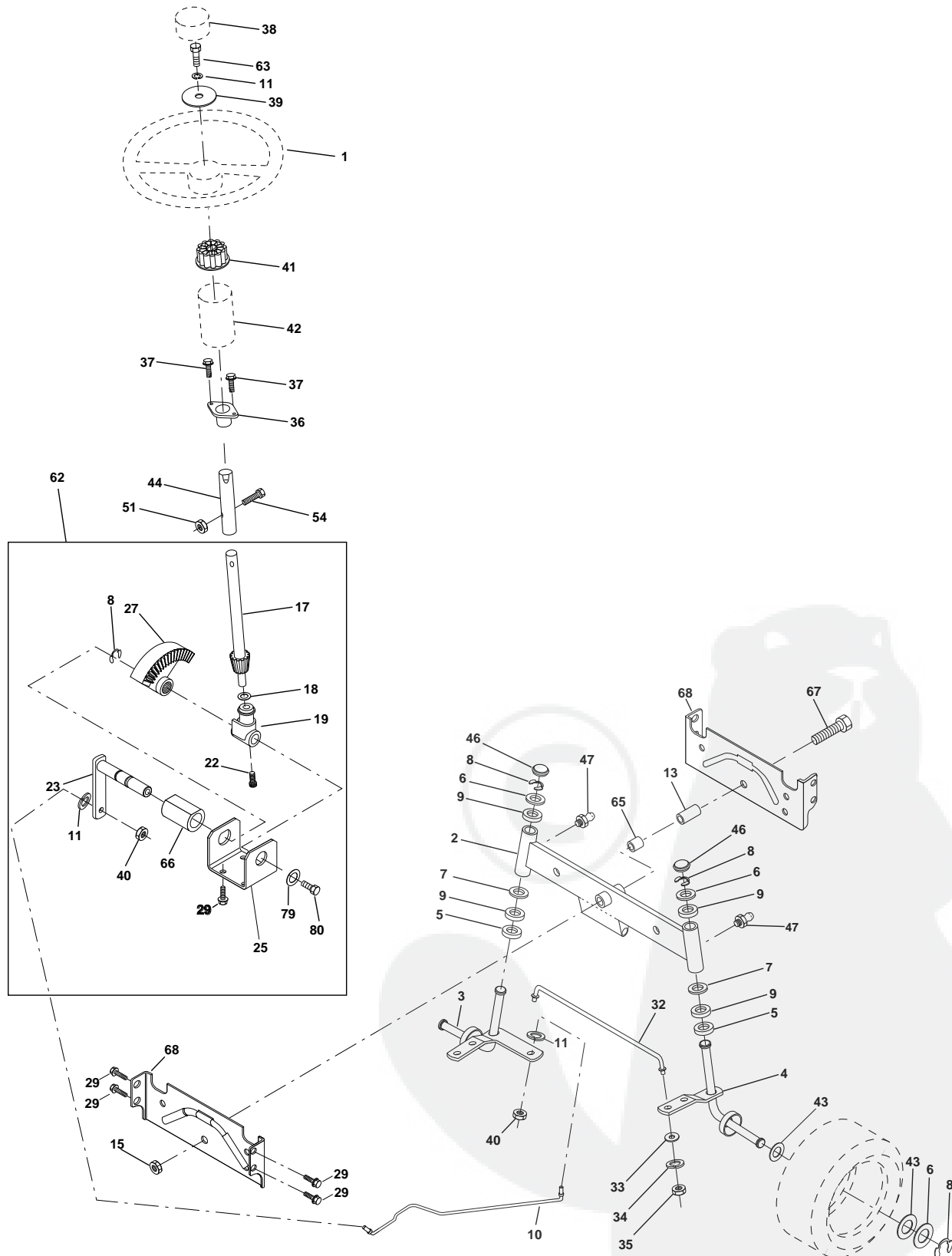
NO. DE RÉF.	NO DE PIÈCE	DESCRIPTION	NO. DE RÉF.	NO DE PIÈCE	DESCRIPTION
1	-----	Transmission Hydro 319-0650	69	142432	Vis H 1/4-20 Unc
		Commandez les pièces par suite du fabricant du la transmission	70	156470	Guide-courroie
2	142431	Ressort de rappel du frein	71	140158	Attache de torsion C.G. 18/20" T
3	143995	Poulie de la transmission	72	19132012	Rondelle 13/32 x 1-1/4 x 12 Ja.
8	166020	Tige du changement de vitesse	73	156347	Attache de torsion C.D.
10	76020416	Goupille fendue 1/8 x 1 Cad	74	121199X	Entretoise fendue
14	10040400	Rondelle frein	75	121749X	Rondelle 25/32 x 1-1/4 x 16 Ja.
16	73800500	Écrou frein avec insert 5/16-18 Unc	76	12000001	Bague en E
18	74780616	boulon H 3/8-16 Unc x 1 Cad 5	77	123583X	Clé
19	73800600	Écrou frein avec insert 3/8-16 Unc	78	121748X	Rondelle 25/32 x 1-5/8 x 16 Ja
21	106933X	Bouton	81	165591	Ensemble de l'arbre
22	145627	Tige du frein	82	123782X	Ressort de torsion
24	73350600	Contre-écrou H 3/8-16 UNC	83	19171216	Rondelle 17/32 x 3/4 x 16 Ja.
25	106888X	Ressort du tige du frein	84	165815	Raccord de transmission
26	19131316	Rondelle	89	164892X428	Panneau du levier de changement
27	76020412	Goupille fendue 1/8 x 3/4	93	142564	Conduite d'essence/conduite du carburant
28	145204	Tige du frein de stationnement	94	140462	Ventilateur
29	71673	Chapeau du frein de stationnement	95	144643	ensemble de la commande de dérivation hydrostatique
30	130807	Support de montage de la transmission			Ressort de retenue
32	74760512	Boulon H 5/16-18 Unc x 3/4	96	4497H	Guide-courroie C.D. 0750.18/20"
34	155071	Ensemble de l'arbre de la pédale	97	140469	Écrou à taquets H 3/8-16 Unc
35	120183X	Palier de nylon	98	73510600	Rondelle Belleville .501D x 1.50D
36	19211616	Rondelle	102	141322	Contr-écrou H 1/4-20 Unf
37	1572H	Goupille mécanidus	103	73940800	Bras de la commande hydrostatique
38	131494	Poulie du galet-tendeur	104	140156	Vis 5/16 x 18 x 1
39	74760644	Boulon	105	71070516	Boulon 3/8-16 x 1.25
40	4470J	Entretoise fendue	116	72110610	Boulon H 5/16-18 x Cad 5
41	165838	Guide-courroie de galet-tendeur	145	74780540	Boulon H 5/16-18 x 2-1/4
42	19131312	Rondelle 13/32 x 13/16 x 12 Ja	146	74490536	Boulon H 5/6-18 x 1-1/2
47	127783	Poulie du galet-tendeur	147	74490524	Levier coudé
48	154407	Levier coudé	150	165850	Rondelle 13/32 x 2 x 10 Ja.
49	123205X	Bassin de retenue de courroie	151	19133210	Rondelle 5/16 ID x 1.125
50	74760624	Boulon	156	166002	Boulon à épaulement
51	73680600	Écrou	157	153236	Support
52	73680500	Écrou airt-serrant 5/16-18	158	165589	Moyeu
53	105710X	Raccord d'embrayage	159	165494	Rondelle 29/32 x 1-1/4 x 16 Ja.
55	105709X	Ressort de rappel d'embrayage	160	19292016	Boulon 1/4-20 x 3/4 Cat. 5
56	74760620	Boulon H 3/8-16 UNC x 1 1/4	161	72140406	Écrou auto-serrant 1/4-20 Unc
57	140294	Traction de la courroie trapézoïdale	162	73680400	Boulon H 1/4-20 Unc x 1 Cat. 5
59	140312	Guide de l'ecartement central	163	74780416	Rondelle 5/8 x .281 x 10 Ja.
61	17490612	Vis 3/8-16 x 3/4 Ty. TT	164	19091010	Support du pivot
62	8883R	Couverture de la pédale	165	165623	Vis 5/16-18 x 5/8
63	140186	Poulie du moteur	166	166880	Boulon à épaulement 5/16-18 x .561
64	71170764	Boulon H 7/16-20 x 4 Cat. 5	168	165492	Attache du plaque
65	10040700	Rondelle Frein 7/16	169	165581	Vis 3/8-16 x 1/2 Ty-Tt
66	154778	Ensemble de la guide courroie du moteur	171	17490608	

REMARQUE: Toutes les dimensions de composant sont données en pouces É.-U. --1 pouce = 25,4 mm.

PIÈCES DE RECHANGE

TRACTEUR - - NUMÉRO DE MODÈLE BM185H117A

ENSEMBLE DE LA DIRECTION



PIÈCES DE RECHANGE

TRACTEUR - - NUMÉRO DE MODÈLE BM185H117A

ENSEMBLE DE LA DIRECTION

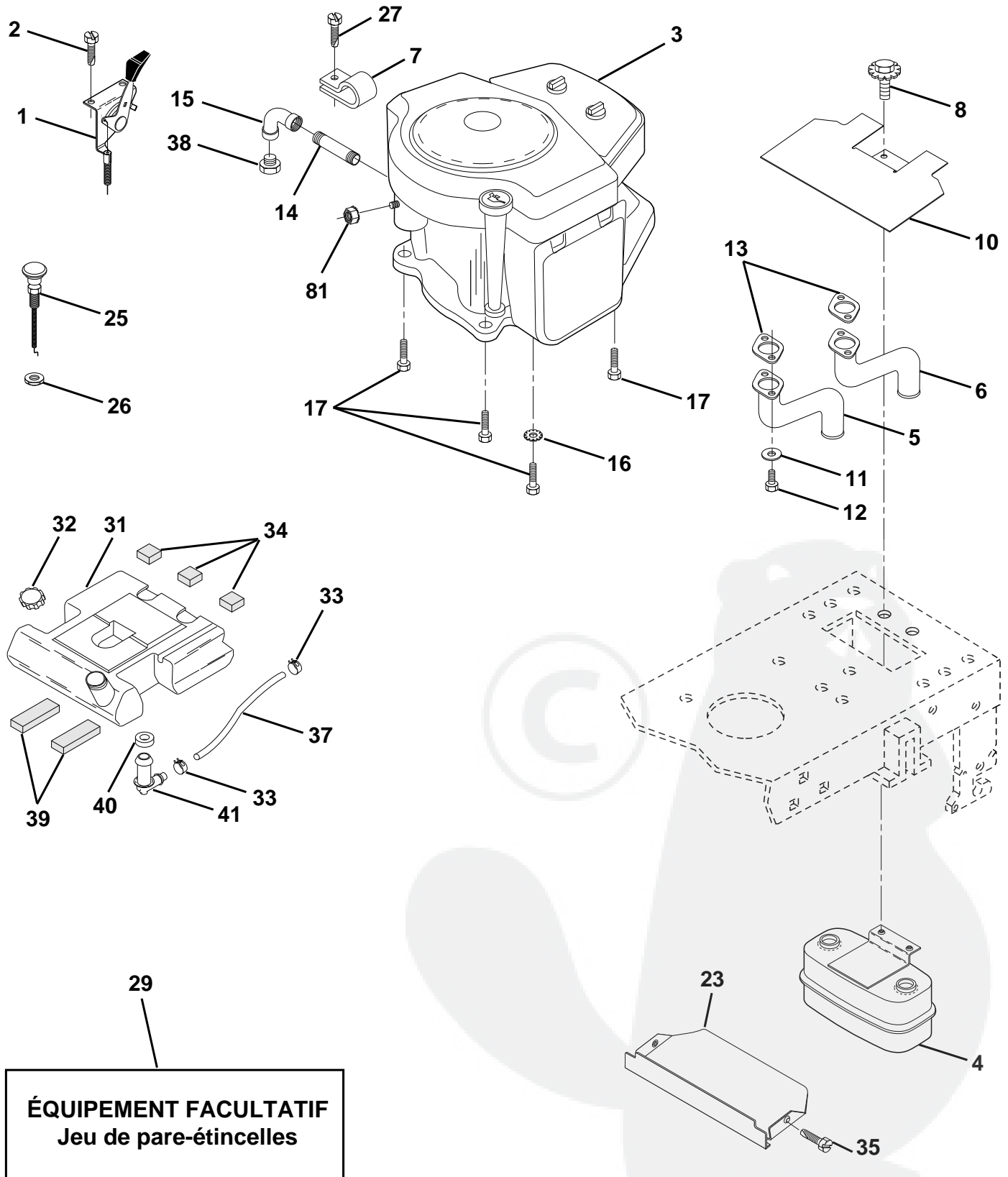
NO. DE REF.	NO. DE PIECE	DESCRIPTION
1	159944X428	Volant de direction
2	154427	Ensemble de l'essieu antérieur
3	156483	Broche de l'ensemble C.G.
4	157473	Broche de l'ensemble C.D.
5	6266H	Palier de butée durci
6	121748X	Rondelle 25/32 x 1-5/8 x 16 Ja.
7	19272016	Rondelle 27/32 x 1-1/4 x 16 Ja.
8	12000029	Rondelle clip
9	3366R	Palier de la colonne de direction
10	156438	Barre de direction
11	10040600	Rondelle frein hélicoïdale à ressort 3/8
13	154779	Entretoise de palier d'essieu antérieur
15	73901000	Écrou frein à bride 5/8-11 Unc
17	156546	Arbre de l'ensemble de la direction
18	57079	Rondelle de butée
19	160395	Soutien d'arbre
22	165857	Vis H
23	165851	Levier de direction
25	154406	Support de direction
27	136874	Secteur denté
29	17490612	Vis à filets laminés 3/8-16 x 3/4 Ty-tt
32	139929	Bielle d'accouplement
33	19111216	Rondelle 11/32 x 3/4 x 16 Ja.
34	10040500	Rondelle frein hélicoïdale à ressort 5/16
35	73810500	Écrou frein 5/16 - 24 Unf
36	155099	Douille de direction
37	152927	Vis
38	140045	Insert du volant de direction
39	19132411	Rondelle 13/32 x 1-1/20 x 11 Ja.
40	7810H	Écrou frein central 3/8-24 unf
41	159945	Adaptateur du volant de direction
42	145054	Manchon de l'arbre de direction
43	121749X	Rondelle 25/32 x 1 1/4 x 16 Ja.
44	153720	Arbre de rallonge de direction
46	121232X	Chapeau de broche
47	6855M	Graisser
51	73800500	Écrou frein H avec insert 5/16-18
54	74780520	Boulon H 5/16-18 unc x 1-1/4
62	167902	Entretien du jeu de l'ensemble du volant de direction
63	74780616	Boulon H
65	154780	Entretoise
66	154404	Palier
67	74781044	Boulon H
68	154429	Moise
79	19132012	Rondelle 13/32 x 1-1/4 x 12 Ja.
80	74950612	Boulon H 3/8-16 x 3/4

REMARQUE: Toutes les dimensions de composant sont données en pouce d'É.-U. - - 1 pouce = 25,4 mm.

PIÈCES DE RECHANGE

TRACTEUR - - NUMÉRO DE MODÈLE BM185H117A

MOTEUR



PIÈCES DE RECHANGE

TRACTEUR - - NUMÉRO DE MODÈLE BM185H117A

MOTEUR

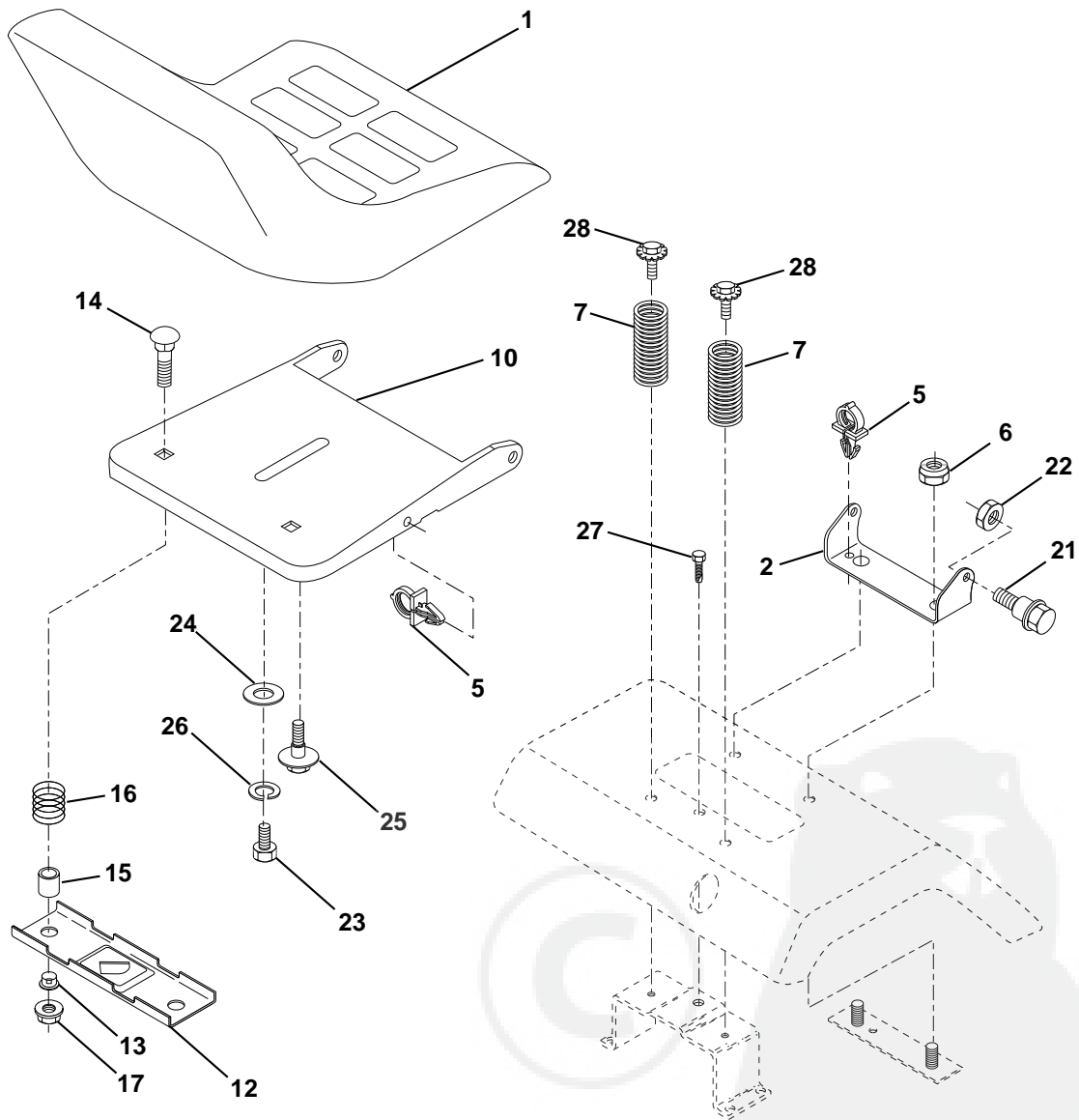
NO. DE RÉF.	NO. DE PIÈCE	DESCRIPTION
1	141295	Commande des gaz
2	17720410	Vis taraudée H 1/4-20x5/8 T
3	-----	Moteur de B&S - No. de modèle 42D777 Commandez les pièces par suite du fabricant du moteur
4	149723	Silencieux d'échappement
5	144069	Tube de collecteur C.D.
6	144068	Tube de collecteur C.G.
7	138129	Bride de serrage
8	150176	Boulon 5/16-18 Unc x 3/4
10	145552	Pare-chaleur
11	10040400	Rondelle frein hélicoïdale 1/4
12	74780412	Boulon H 1/4-20 UNC x .75
13	165287	Garniture du silencieux n°272250
14	13280336	Manchon de tuyau 4-1/2 po.
15	13200300	Coude de 90° 3/8-18 Npt
16	11050600	Rondelle frein à dents ext. 3/8
17	17490624	Vis à filets laminés 3/8-16 X 1-1/2
23	159880	Protecteur
25	145996	Commande du starter
26	73920600	Écrou à taquets 3/8-24 Unf
27	152927	Vis n° 10-32 5 3/8
29	137180	Jeu de pare-étincelles
31	151346	Réservoir d'essence antérieur
32	140527	Ensemble du bouchon d'essence
33	123487X	Bride de serrage de tuyau
34	106082X	Entretoise de coussin 1 x 1 x 1 Noir
35	17490512	Vis à filets laminés 5/16-18 X 3/4 TYT
37	8543R	Conduite d'essence
38	-----	Bouchon de vidange d'huile (Commandez du fabricant du moteur)
39	109227X	Coussin du galet-tendeur 1.75 x .75 x .06
40	3645J	Douille
41	139277	Tubulure du réservoir d'essence
81	128861	Écrou 1/4-20

REMARQUE: Toutes les dimensions de composant sont données en pouce d'E.-U. - - 1 pouce = 25,4 mm.

PIÈCES DE RECHANGE

TRACTEUR - - NUMÉRO DE MODÈLE BM185H117A

ENSEMBLE DU SIEGE



NO. DE RÉF.	NO. DE PIÈCE	DESCRIPTION
1	127429X	Siège
2	140551	Support de pivot de siège
5	145006	Collier pressé
6	73800600	Écrou frein H avec insert 3/8-16 unc
7	124181X	Ressort de siège
10	155925	Cuvette de siège
12	121246X	Support de montage d'interrupteur
13	121248X	Douille de bouton-pression en nylon
14	72050412	Boulon de chariot 1/4-20 x 1-1/2
15	121249X	Entretoise fendue
16	123740X	Ressort
17	123976X	Écrou frein à bride 1/4 Cat. 5

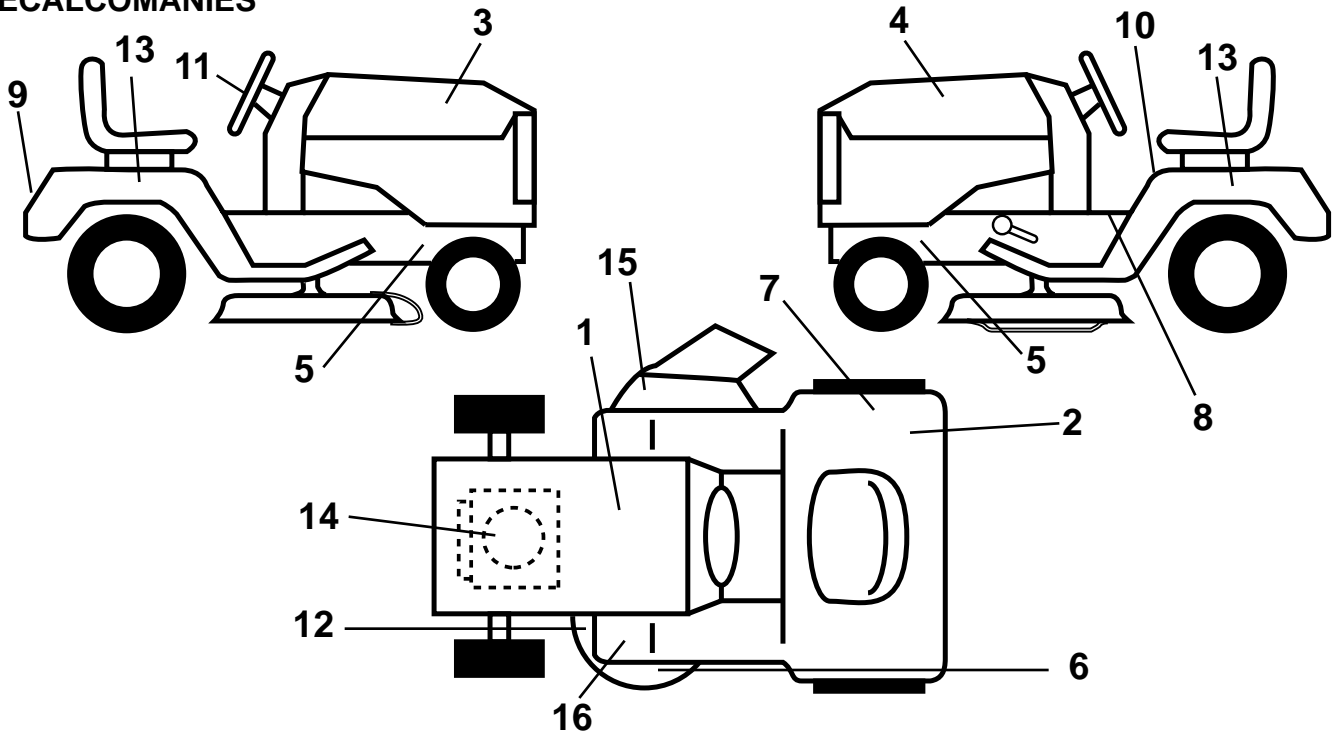
NO. DE RÉF.	NO. DE PIÈCE	DESCRIPTION
21	153236	Boulon à épaulement 5/16-18 unc
22	73800500	Écrou
23	74780814	Boulon H 1/2-13 x 7/8 Cat. 5
24	19171912	Rondelle 17/32 x 1-3/16 x 12 Ja.
25	127018X	Boulon à épaulement 5/16-18 x .62
26	10040800	Rondelle frein à ressort hélicoïdale
27	17490608	Vis 3/8-16 x 1/2
28	150176	Boulon 5/16-18 Unc x 3/4

REMARQUE: Toutes les dimensions de composant sont données en pouce d'É.-U. - - 1 pouce = 25,4 mm.

PIÈCES DE RECHANGE

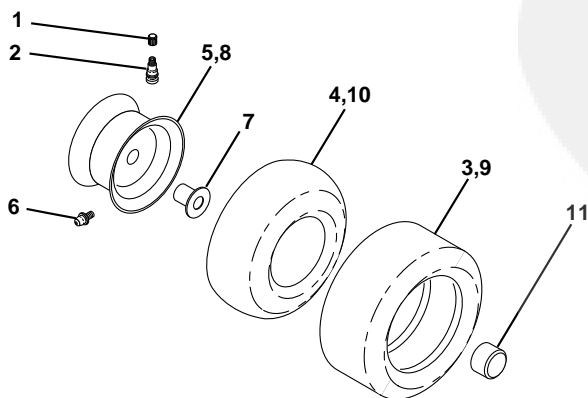
TRACTEUR -- NUMÉRO DE MODÈLE BM185H117A

DÉCALCOMANIES



NO. DE RÉF.	NO. DE PIÈCE	DESCRIPTION	NO. DE RÉF.	NO. DE PIÈCE	DESCRIPTION
1	145005	Décalcomanie de danger/poison de la batterie	13	157807	Décalcomanie de l'aile automatique
2	126187X	Décalcomanie de 100 DBA	14	165384	Décalcomanie du moteur
3	168039	Décalcomanie de capot C.D.	15	145494	Décalcomanie avec le symbole du doigt
4	168040	Décalcomanie de capot C.G.	16	159737	Décalcomanie de frein embrayage symbole LT
5	159736	Décalcomanie de châssis	--	133671	Cousin du repose-pieds
6	134999	Décalcomanie enviro.	--	138311	Décalcomanie de réglage de hauteur de levage de poignée (Poignée de levage)
7	145437	Décalcomanie des standard CE	--	142341	Décalcomanie de la barre d'attelage
8	140837	Décalcomanie de frein de stationnement	--	162598	Décalcomanie de la barre d'attelage
9	163333	Décalcomanie d'aile	--	168059	Manuel d'utilisation (Port)
10	145498	Décalcomanie avec le symbole de lire le manuel du propriétaire	--	168060	Manuel d'utilisation (Euro)
11	168041	Décalcomanie d'instructions d'opération	--	168061	Manuel des pièces de rechange
12	139346	Décalcomanie du schéma de courroie trapézoïdale			

PNEUS ET ROUES



NO. DE RÉF.	NO. DE PIÈCE	DESCRIPTION
1	59192	Capuchon de valve
2	65139	Tubulure de valve
3	106222X	Pneu antérieur
4	59904	Chambre à air antérieure (non fournie)
5	106732X427	Ensemble de la jante antérieure
6	278H	Graisser (pneu antérieur seulement)
7	9040H	Palier à bride (pneu antérieur seulement)
8	106108X427	Ensemble de la jante arrière
9	122082X	Pneu arrière
10	7152J	Chambre à air arrière (non fournie)
11	104757X	Chapeau d'essieu
--	144334	Joint d'étanchéité de pneu (tube de .30L [10 oz. Tube])

REMARQUE: Toutes les dimensions de composant sont données en pouce d'É.-U. - - 1 pouce = 25,4 mm.

PIÈCES DE RECHANGE

TRACTEUR - - NUMÉRO DE MODÈLE BM185H117A

CARTER DE TONDEUSE

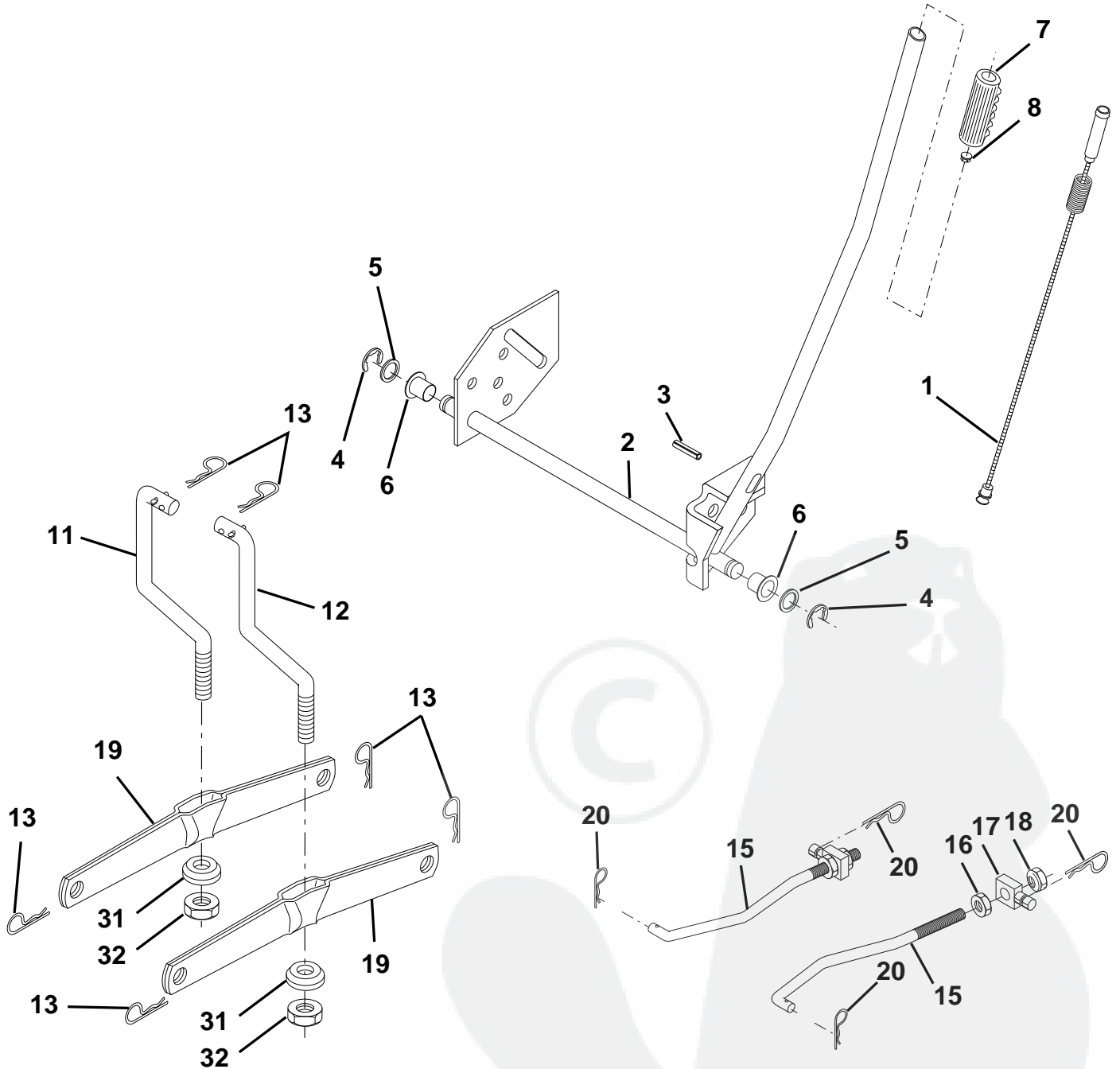
NO. DE RÉF.	NO DE PIÈCE	DESCRIPTION	NO. DE RÉF.	NO DE PIÈCE	DESCRIPTION
1	164210	Ensemble du carter de tondeuse de 46 po.	60	156722	Levier de frein
3	138457	Ensemble du support de la barre de non mouvement	61	161315	Boulon 5/16-18 TT
5	4939M	Ressort de retenue	62	131870	Ressort de rappel du frein
6	130832	Bras de suspension arrière	63	156473	Support d'embrayage
8	850857	Boulon 3/8-24 x 1-1/4 Cat. 8	67	74760512	Boulon H 5/16-18 UNC X 3/4
9	10030600	Rondelle frein 3/8	68	156487	Barre tendue d'embrayage
10	140296	Rondelle durcie de la lame	69	73350600	Écrou H 3/8-16 UNC
11	163819	Lame	70	142028	Tourillon
12	129895	Roulement à billes n° 6204	71	133551	Tige
13	137553	Ensemble de l'arbre avec un palier inférieur (Y compris le no. de réf. 12)	72	19131316	Rondelle 13/32 X 13/16 X 16 Ja.
14	137152	Boîtier de mandrin	73	76020412	Goupille fendue 1/8 X 3/4
15	110485X	Roulement à billes de mandrin	74	156474	Raccord d'embrayage
16	140329	Dispositif du courant à air	75	127847	Embrayage
18	72140505	Boulon à chariot 5/16-18 x 5/8	76	160570	Levier de l'ensemble d'embrayage
19	132827	Boulon H 5/16-18	77	127845	Ressort
20	145055	Chicane	78	127498	Douille
21	73680500	Écrou auto-serrant 5/16-18 UNC	79	153701	Ressort
22	134753	Support	80	121748X	Rondelle 25/32 X 1-5/8 X 16 Ja.
23	131267	Support du déflecteur	81	12000029	Bague
24	105304X	Chapeau de manchon	82	4497H	Ressort de retenue
25	149287	Ressort de torsion du déflecteur	83	128903	Boulon 3/8-16 UNC
26	110452X	Rondelle frein	84	162132	Bouton 7/16-14
27	157788	Déflecteur de la décharge de tondeuse	85	10040600	Rondelle frein 3/8
28	19111016	Rondelle 11/32 x 5/8 x 16 Ja.	86	158565	Boulon de chariot 3/8-16 X 2.0 Cat. 5
29	131491	Tige	87	158373	Support
30	157722	Vis	90	74760616	Boulon H 3/8-16 Unc x 1
31	129963	Rondelle d'entretoise	91	132274	Ensemble de support du rouleau-guide, C.G.
32	153531	Poulie du mandrin	92	73800600	Écrou frein à H 3/8-16 UNC
33	137266	Écrou frein 9/16	93	19171416	Rondelle 17/32 x 7/8 x 16 Ja.
34	144945	Ressort	94	132264	Rouleau-guide
35	17490628	Vis à filets laminés 3/8-16 x 1-3/4 Tytt	95	132273	Ensemble de support du rouleau-guide, C.D.
36	19131316	Rondelle 13/32 x 13/16 x 16 Ja.	101	145579	Couverture de broyeuse
37	131494	Poulie du galet-tendeur	102	71161010	Vis 10-24 x 5/8
38	156086	Guide-courroie du galet-tendeur	103	10071000	Rondelle frein
39	144917	Poulie du galet-tendeur	104	19061216	Rondelle
40	137273	Ressort secondaire 44/46/50	105	160793	Loquet de l'ensemble du ramasse-herbe
41	17490620	Vis à filets laminés 3/8-16 x 1-1/4 Tytt	106	2029J	Axe du loquet
42	122052X	Entretoise d'Arrêt	116	137644	Boulon à épaulement
43	144949	Bras du galet-tendeur secondaire	117	133957	Support de roue,
44	133943	Rondelle durcie	118	73930600	Écrou auto-serrant 3/8-16 UNC
45	145059	Couverture tu mandrin C.D.	119	19121414	Rondelle 3/8 x 7/8 x 14 Ja.
46	137729	vis à filets laminés 1/4-20 x 5/8	126	156472	Bras du galet-tendeur
47	144959	Courroie trapézoïdale de tondeuse secondaire	127	146763	Poulie du galet-tendeur
48	158818	Courroie trapézoïdale de tondeuse primaire	128	6266H	Rondelle 0,75 x 1,230
49	73680600	Écrou auto-serrant 3/8-16 UNC	129	19133808	Rondelle 13/32 x 2-3/8 x 8
50	72110612	Boulon à chariot 3/8-16 x 1-1/2 Cat. 5	--	143651	Ensemble du mandrin (Y compris les nos. de réf. 8-9, 12-15, 31 et 33)
51	153390	Rondelle ne feutre	--	164846	Carter de tondeuse complet (Carter de tondeuse standard-commandez séparément la plaque de broyeuse et les éléments des supports de roues avec les nos. de réf. 116-118)
52	156493	Poulie de tension 46			
53	19131312	Rondelle 13/32 x 13/16 x 12 Ja.			
54	74780616	Boulon H 3/8-16 UNC x 1 Cat. 5			
58	156488	Raccord			
59	157034	Guide-Courroie			

REMARQUE: Toutes les dimensions de composant sont données en pouces É.-U. --1 pouce = 25,4 mm

PIÈCES DE RECHANGE

TRACTEUR - - NUMÉRO DE MODÈLE BM185H117A

ENSEMBLE DU LEVAGE DE TONDEUSE



PIÈCES DE RECHANGE

TRACTEUR - - NUMÉRO DE MODÈLE BM185H117A

ENSEMBLE DU LEVAGE DE TONDEUSE

NO. DE RÉF.	NO. DE PIÈCE	DESCRIPTION
1	159460	Ensemble du fil intérieur du levier de levage
2	159471	Ensemble de l'arbre de levage
3	105767X	Goupille cannelée
4	12000002	Bague en E n°5133-62
5	19211621	Rondelle 21/32 x 1 x 21 Ja.
6	120183X	Palier en Nylon
7	109413X	Poignée cannelée du levier
8	124526X	Bouton de plongeur
11	139865	Raccord de levage C.G.
12	139866	Raccord de levage C.D.
13	4939M	Ressort de retenue
15	127218	Raccord antérieur
16	73350800	Contre-écrou H 1/2-13 Unc
17	130171	Tourillon
18	73680800	Écrou auto-serrant 1/2-13 Unc
19	139868	Bras de suspension arrière
20	163552	Ressort de retenue
31	140302	Palier
32	73540600	Écrou auto-serrant 3/8-24

REMARQUE: Toutes les dimensions de composants sont données en pouce d'É.-U. - - 1 pouce = 25,4 mm.



GARANTIE LIMITÉE

Le Fabricant garantit à l'acheteur initial que son produit tel que manufacturé est libre de défaut de matière et d'ouvrage. Pendant un (1) an, à compter de la date d'achat de la part de l'acheteur initial, nous réparerons ou remplacerons à notre choix, gratuitement, toute pièce, sur laquelle nous estimerons qu'il existe un défaut de matière ou d'ouvrage. Cette garantie est soumise aux limitations et exceptions suivantes:

1. Cette garantie ne couvre pas le moteur, la transmission/composants de transmission pas fabriqués par FHP, la batterie (sauf comme mentionnée ci-dessous) ou les pièces détachées. Veuillez-vous consulter la garantie applicable du fabricant des articles.
2. L'acheteur est responsable des frais du transport de tous les équipements actionnés par moteur ou les accessoires. L'acheteur est responsable des frais aussi du transport de toutes les pièces (couvertes par cette garantie) soumis pour le remplacement à moins que Frigidaire Home Products demande à l'acheteur de renvoyer les pièces.
3. Garantie de la batterie: Pour les produits équipés d'une batterie, nous remplacerons, gratuitement, toute batterie estimée défectueuse pendant les quatre-vingt-dix (90) jours initiaux suivant l'achat. Après quatre-vingt-dix (90) jours, nous échangerons la batterie, le coût pour vous être 1/12 du prix d'une nouvelle batterie pour chaque mois complet à compter de la date d'achat initiale. La batterie doit être entretenue selon les directives données dans la documentation appropriée.
4. La période de garantie applicable aux produits proposés en location ou à des fins commerciales est limitée à quatre-vingt-dix (90) jours à compter de la date d'achat initiale.
5. Cette garantie ne s'applique qu'aux produits correctement montés, réglés, utilisés et entretenus conformément aux instructions données dans la documentation appropriée. Cette garantie ne s'applique pas aux produits qui ont été modifiés, utilisés incorrectement, abusés, mal assemblés, mal installés ou avariés lors de la livraison ou usage normal.
6. Exclusions: Les courroies, les lames, les adaptateurs de lame, l'usage normal, les réglages normaux, la visserie standard, et l'entretien normal sont exclus de cette garantie.
7. En cas de problème entrant dans le cadre de cette garantie, veuillez-vous retourner votre machine à un concessionnaire autorisé.

Si vous auriez aucune question sans réponse concernant cette garantie, s'il vous plaît contactez:

Frigidaire Home Products
Outdoor Products Customer Service Dept.
250 Bobby Jones Expressway
Augusta, GA 30909 USA

Au Canada:
Frigidaire Home Products
7075 Ordan Drive
Mississauga, Ontario
L5T 1K6

en nous donnant le numéro du modèle, le numéro de série, la date d'achat de votre machine ainsi que l'adresse du concessionnaire autorisé chez qui vous l'avez acheté.

CETTE GARANTIE NE COUVRE AUCUN DOMMAGE INCIDENTEL OU CONSÉQUENT ET TOUTE GARANTIE IMPLICITE EST LIMITÉE AUX MÊMES PÉRIODES PRÉCISÉES ICI POUR LES GARANTIES EXPLICITES DU FABRICANT. Certaines localités ne permettent aucune restriction des dommages conséquents ou de la durée d'une garantie implicite et; par conséquent, il se pourrait que les restrictions et exclusions énoncées ci-dessus ne s'appliquent pas à vous. Cette garantie vous donne droits légaux spécifiques et vous pouvez aussi jouir d'autres droits d'un endroit à un autre.

Cette garantie est une garantie limitée comme définie dans la loi Magnuson-Moss Act de 1975.

NOTES D'ENTRETIEN



NOTES D'ENTRETIEN



NOTES D'ENTRETIEN

