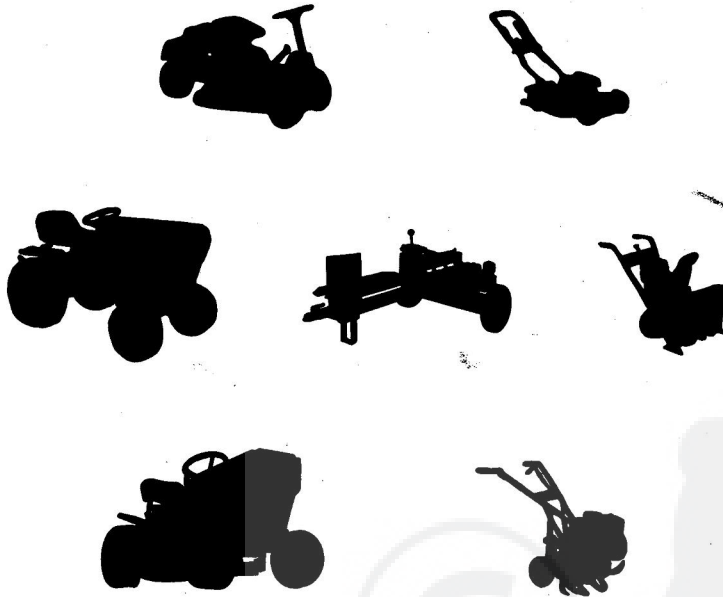


**MANUEL DU PROPRIÉTAIRE**  
**TONDEUSE DE PELOUSE PILOTÉE**  
**À MOTEUR ARRIÈRE**  
**DE 8 CV ET 26"**  
**MODÈLE NUMÉRO L8000AT**

✓  
9/88



EQUIPEMENT MOTORISÉ POUR  
LA PELOUSE ET LE JARDIN

**ROPER** OUTDOOR POWER EQUIPMENT

UNE DIVISION DE LA CORPORATION ROPER

12052 MIDDLEGROUND ROAD  
SAVANNAH, GEORGIA 31419



LORS DU MONTAGE DES PNEUS, À MOINS QUE LES COLLETS SOIENT RABATTUS, LE SURGONFLEMENT PEUT CAUSER UNE EXPLOSION.

### INSTRUCTIONS DE NETTOYAGE

Maintenez votre moteur PROPRE. Essayez toutes traces de combustible ou d'huile répandues. Maintenez l'ensemble du moteur démuné de matière étrangère pour permettre la circulation de l'air. Vous devez VOUS RAPPELER qu'il s'agit d'un moteur à refroidissement par air et que la libre circulation d'air est essentielle pour le rendement adéquat du moteur et pour en prolonger la durée.

### INSTRUCTIONS DE REMISAGE

Au cas où votre tondeuse ne doit pas être utilisée durant des périodes de plus de 30 jours - et à la fin de chaque saison de tonte - préparez-la pour le remisage comme décrit ci-dessous:

1. Vidangez le réservoir à combustible et le carburateur en laissant le moteur consommer jusqu'à la dernière goutte d'essence.

NOTA: L'essence qui s'évapore laissera des dépôts d'encrassement si elle n'est pas vidangée complètement. Ces dépôts entraveront le fonctionnement du système de combustible, d'où un démarrage difficile ou inexistant du moteur quand il sera utilisé à nouveau.

2. N'emmagasinez pas d'essence durant l'hiver. L'utilisation d'essence vieille s'étant détériorée par suite de l'emmagasinage entraînera un démarrage difficile et affectera le rendement du moteur.

### SYSTEME D'ENCLenchEMENT

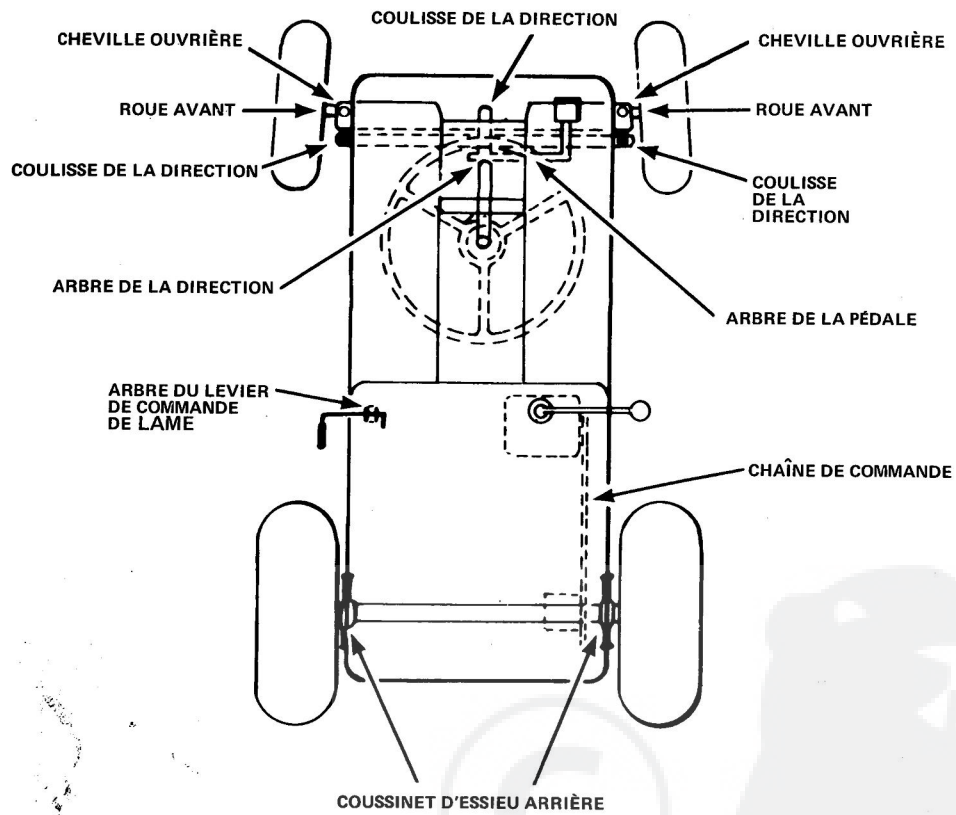
Cette tondeuse est équipée d'un système de verrouillage pour empêcher le démarrage du moteur à moins que la boîte de vitesses ne soit au point mort et que l'embrayage de la lame ne soit débrayé.

Si la tondeuse ne démarre pas quand la transmission est au point mort et la lame débrayée, le problème peut provenir soit de l'interrupteur d'enclenchement situé sur la transmission soit de l'interrupteur situé sur l'embrayage de la lame. Inspectez pour découvrir l'élément défectueux.

Roper Corporation se réserve le droit d'apporter des changements ou des améliorations de quelque nature à ses produits sans s'imposer l'obligation d'apporter ces changements ou améliorations aux articles fabriqués auparavant.

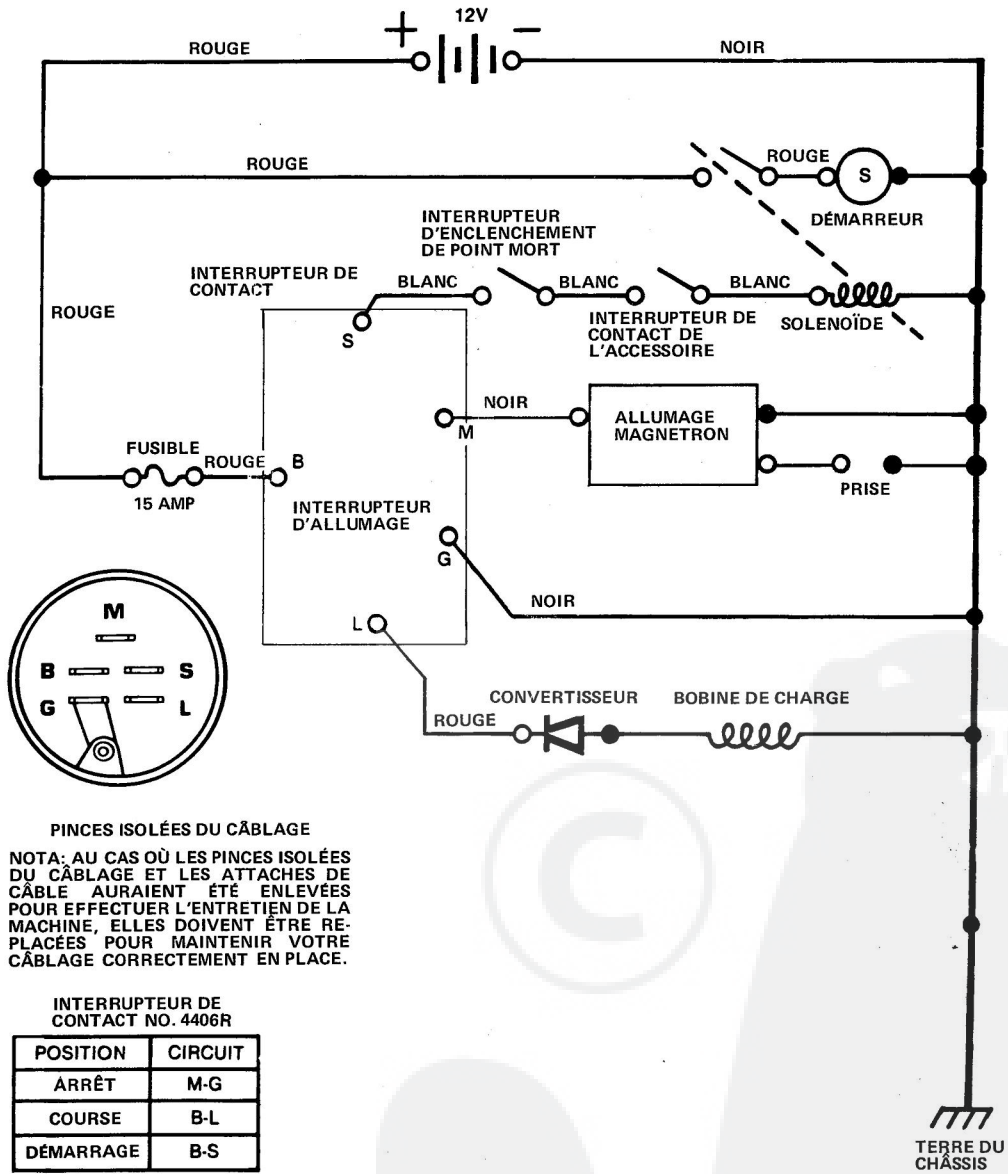
<b>DÉPANNAGE</b>	
<b>CAUSE POSSIBLE</b>	<b>REMÈDE POSSIBLE</b>
<b>NE DÉMARRE PAS</b>	
Levier de changement de vitesse en prise	Déplacez le levier de changement de vitesse sur la position "Point mort".
Levier d'embrayage de la lame embrayé.	Déplacez le levier d'embrayage de la lame sur la position de débrayage.
Parine d'essence.	Remplissez le réservoir à combustible avec de l'essence fraîche et propre.
"Essence éventée".	Vidangez le réservoir à combustible et remplissez-le avec de l'essence fraîche et propre.
Batterie ayant besoin d'une charge.	Rechargez la batterie, voyez "Soins de la batterie" sous le titre Entretien.
Interrupteur de contact sur la position "off" (arrêt).	Tournez l'interrupteur de contact sur la position "ON" (Marche).
Bougie d'allumage encrassée ou brûlée.	Nettoyez ou remplacez la bougie d'allumage.
Fil de la bougie d'allumage débranché de celle-ci.	Branchez le fil sur la bougie d'allumage.
Présence d'eau dans l'essence, provenant de la condensation dans le réservoir à combustible.	Vidangez le réservoir et remplissez-le avec de l'essence fraîche et propre.
<b>PERTE DE PUISSANCE</b>	
"Essence éventée".	Vidangez le réservoir et remplissez-le avec de l'essence fraîche et propre.
Coupage trop près du sol.	Réglez sur la position "coupage haut" pour l'herbe épaisse, haute ou mouillée.
Filtre à air encrassé.	Nettoyez le filtre à air ou remplacez-le.
Accumulation d'herbe séchée sous la tête de coupage.	Débranchez le fil de la bougie d'allumage et nettoyez sous la tête de coupage.
<b>MAUVAIS COUPAGE</b>	
Vitesse au sol trop grande.	Changez sur une vitesse inférieure.
Lame émoussée ou faussée.	Remplacez la lame.
Révolutions par minute de la lame lentes.	Faites tourner le moteur sur la position "Full run" (Plein régime) du levier de commande.
<b>VIBRATIONS EXCESSIVES</b>	
Lame desserrée.	Serrez le boulon de la lame (Couple de 27 à 35 livres-pieds).
Lame faussée ou déséquilibrée.	Remplacez la lame ou équilibrez-la.
Ensemble d'arbre secondaire faussé.	Remplacez l'ensemble d'arbre secondaire.
<b>USURE DE COURROIE EXCESSIVE</b>	
Utilisation de la pédale pour y "faire reposer le pied".	Reposez vos pieds sur le plancher.

## TABLEAU DE GRAISSAGE



UTILISEZ DE L'HUILE MOTEUR SAE 30 TOUTES LES 5 À 10 HEURES SUR LES POINTS MONTRÉS CI-DESSUS.

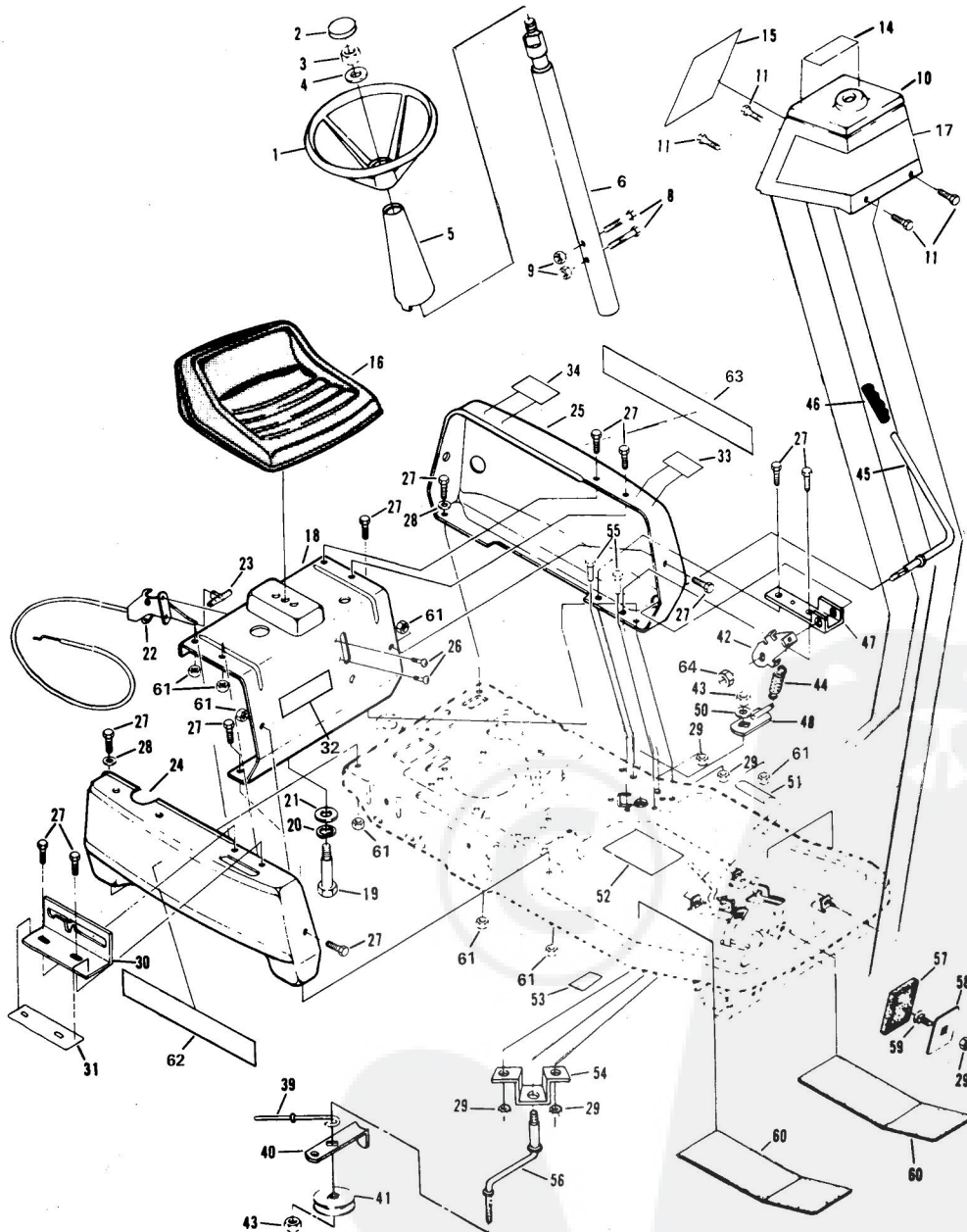
TONDEUSE DE PELOUSE PILOTÉE À MOTEUR ARRIÈRE--MODÈLE NUMÉRO L8000AT  
SCHEMA DE PRINCIPE





## PIÈCES DE RECHANGE

TONDEUSE DE PELOUSE PILOTÉE À MOTEUR ARRIÈRE-MODÈLE NUMÉRO L8000AT  
GROUPE DE LA DIRECTION ET DU SECTEUR RENFERMÉ



## PIÈCES DE RECHANGE

TONDEUSE DE PELOUSE PILOTÉE À MOTEUR ARRIÈRE-MODÈLE NUMÉRO L8000AT

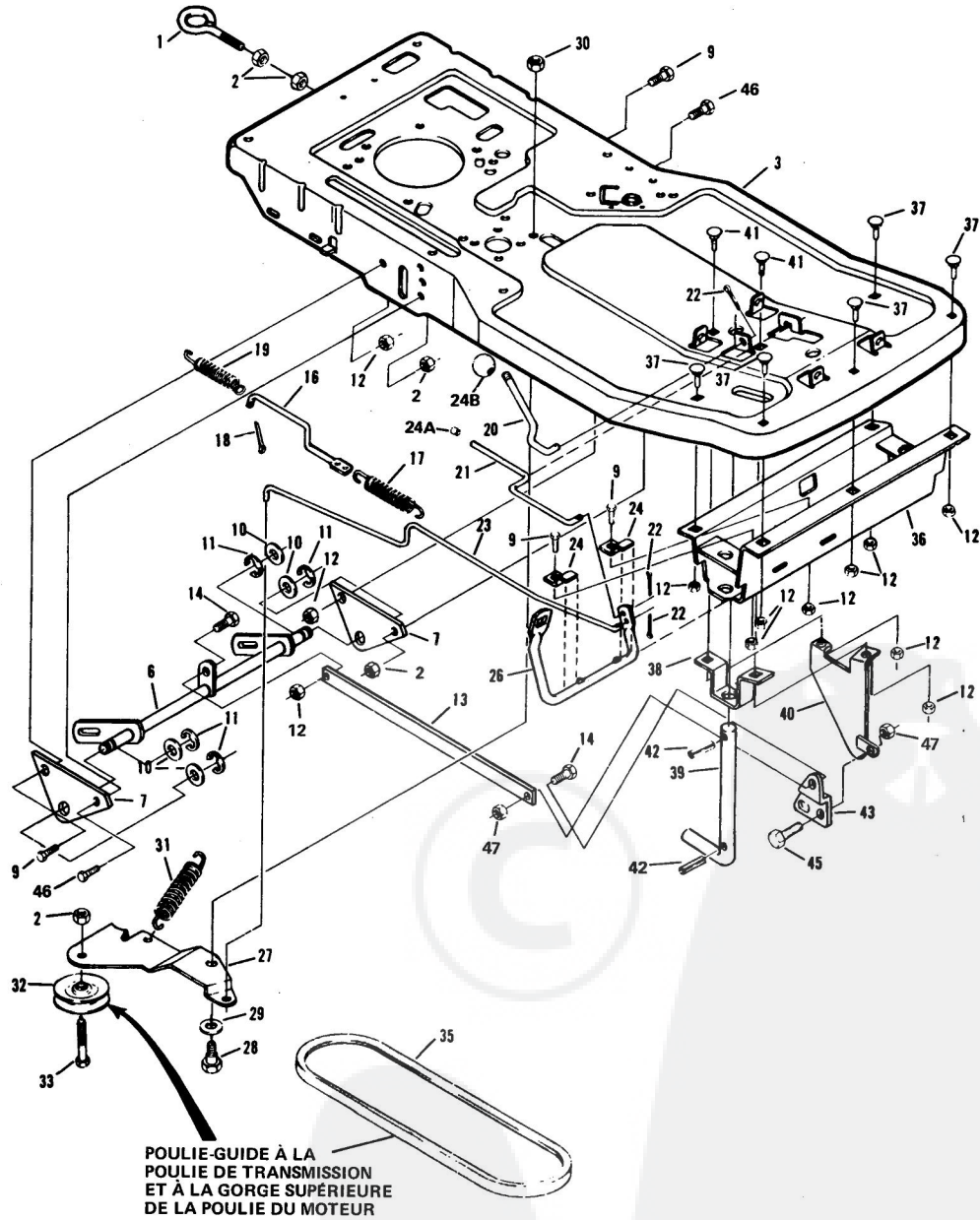
### GRUPE DE LA DIRECTION ET DU SECTEUR RENFERMÉ

NO DE RÉF.	NO DE PIÈCE	DESCRIPTION	NO DE RÉF.	NO DE PIÈCE	DESCRIPTION
1	74564	Volant	33	8046J	Décalcomanie - Commande de la lame
2	1114J	Couvercle d'insertion	34	8037J	Décalcomanie - Secteur du moteur
3	73360800	*Contre-écrou 1/2 - 20 UNF	39	6407J	Tige de frein de la lame
4	19171616	Rondelle 17/32 x 1 x 16 Ga.	40	6278J	Armature de courroie
5	72705	Gaine de l'arbre de direction	41	6109J	Poulie-guide
6	677A775	Ensemble de l'arbre de direction	42	105197X	Bras à ressort
8	74780420	*Boulon à six pans 1/4 - 20 x 1 - 1/4 Gr. 5	43	73680600	Contre-écrou 3/8 - 16
9	73680400	Contre-écrou 1/4 - 20 UNC	44	2679J	Ressort
10	677A782358	Ensemble de console	45	74538	Levier d'embrayage de la lame
11	17490508	Vis à six pans filetage à cylindre 5/16 - 18 x 1/2	46	71246	Pince d'accrochage
14	8040J	Décalcomanie - Instructions d'utilisation	47	74539	Console de manette
15	8044J	Décalcomanie - Instructions	48	75339	Ensemble de bras de commande
16	476J	Siège	50	19131407	Rondelle 13/32 x 7/8 x 7 Ga.
17	108601X	Décalcomanie - Console	51	8045J	Décalcomanie - Entrée et sortie
18	8430J	Panneau avant avec décalcomanie	52	8043J	Décalcomanie - Instructions sur les freins
19	72639	Boulon d'épaulement 1/2 - 13 UNC	53	1133J	Décalcomanie - Embrayage et frein
20	10110800	*Rondelle de blocage 1/2	54	74542	Console de support de poulie-guide
21	19171912	Rondelle 17/32 x 1 - 3/16 x 12 Ga.	55	74760512	*Boulon à six pans 5/16 - 18 x 3/4
22	1544J	Commande des gaz (Comprend le No. de Réf. 23)	56	6077J	Bras de la poulie-guide
23	61159	Bouton de commande à distance	57	67365	Coussin de pied
24	8034J358	Panneau latéral, C.D.	58	67189	Plaque de la pédale
25	8033J358	Panneau latéral, C.G.	59	72140506	Boulon à tête en goutte-de-suif à col carré 5/16 - 18 x 3/4 Gr. 5
26	17760412	Vis taillée à tête armée et filet coupé 1/4 - 20 x 3/4 Type 23	60	72384	Coussin de plancher
27	98000131	Vis à métaux à tête à six pans 5/16 - 18 x 3/4	61	73510500	Écrous à taquets 5/16 - 18
28	19111816	Rondelle 11/32 x 1 - 1/8 x 16 Ga.	62	108600X	Décalcomanie - garde boue (gauche)
29	73680500	Contre-écrou Gripco 5/16 - 18	63	108599X	Décalcomanie - garde boue (droite)
30	74706	Trappe de changement	64	73930600	Écrous Lock 3/8 - 16
31	108630X	Décalcomanie - Changement de vitesse	--	101572X	Feuille d'instructions, traction sur pente à 15°
32	108658X	Décalcomanie, OPEI	---	108617X	Manuel du Propriétaire

\*VISSERIE ORDINAIRE EN VENTE DANS  
VOTRE LOCALITÉ

## PIÈCES DE RECHANGE

TONDEUSE DE PELOUSE PILOTÉE À MOTEUR ARRIÈRE--MODÈLE NUMÉRO L8000AT  
CHÂSSIS



## PIÈCES DE RECHANGE

TONDEUSE DE PELOUSE PILOTÉE À MOTEUR ARRIÈRE--MODÈLE NUMÉRO L8000AT

### CHÂSSIS

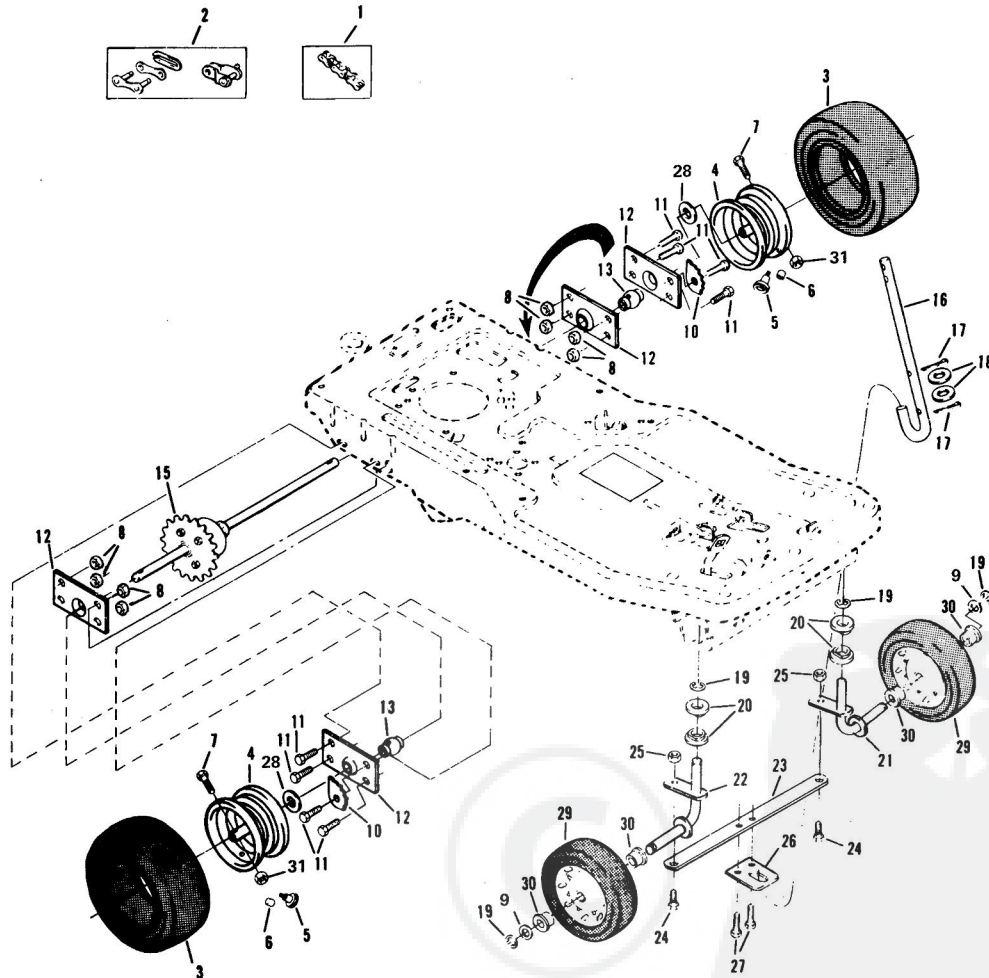
NO DE RÉF.	NO DE PIÈCE	DESCRIPTION	NO DE RÉF.	NO DE PIÈCE	DESCRIPTION
1	3133J	Boulon à oeil - Attelage de remorque	26	72387	Pédale
2	73680600	*Écrou Crownlock 3/8 - 16 UNC	27	67174	Poulie-guide de mouvement
3	101394X	Châssis	28	55855	Boulon d'épaulement 5/16 - 24 x 1/2
6	677A774	Ensemble de bras de levier	29	19172410	Rondelle 17/32 x 1 - 1/2 x 10 Ga.
7	6080J	Console latérale	30	73530500	Écrou Lock 5/16 - 24
9	74760512	*Boulon à six pans 5/16 - 18 x 3/4	31	2044J	Ressort de la poulie-guide
10	19211616	Rondelle 21/32 x 1 x 16 Ga.	32	53018	Poulie-guide
11	12000002	Bague en E	33	15760624	Boulon à six pans avec rondelle de blocage semi-cylindrique 3/8 - 16 x 1 - 1/2
12	73680500	Contre-écrou Gripco 5/16 - 18	35	67346	Courroie trapézoïdale
13	6276J	Barre parallèle	36	72357	Ensemble de pièce de soutènement avant
14	6092J	Boulon d'épaulement.	37	72140506	Boulon à tête en goutte-de-suiif 5/16 - 18 x 3/4 Gr. 5
16	72386	Tige de frein arrière	38	72375	Console du dispositif de soulèvement
17	64284	Ressort	39	6081J	Dispositif de soulèvement de la boîte
18	76020312	*Goupille 3/32 x 3/4	40	677A776	Ensemble de console du renvoi de sonnette
19	62755	Ressort	41	72140508	Boulon à tête en goutte-de-suiif 5/16 - 18 x 1 Gr. 5
20	74527	Manette du dispositif de soulèvement	42	74576	Cheville de blocage de commande - Type B
21	72361	Tige du frein de parking	43	6079J	Renvoi de sonnette
22	63640	Goupille 5/64 x 3/4	45	68475	Boulon d'épaulement 5/16 - 18 x 3/4
23	72393	Tige d'embrayage de mouvement et de frein	46	74760612	Boulon à six pans 3/8 - 16 x 3/4
24	72360	Bride de pédale	47	73800500	Contre-écrou à six pans avec insertion 5/16 - 18
24A	71673	Bouchon de plongeur			
24B	55862	Bouton			

\*VISSERIE ORDINAIRE EN VENTE DANS VOTRE LOCALITÉ



## PIÈCES DE RECHANGE

TONDEUSE DE PELOUSE PILOTÉE À MOTEUR ARRIÈRE--MODÈLE NUMÉRO L8000AT  
GROUPE DES ROUES





## PIÈCES DE RECHANGE

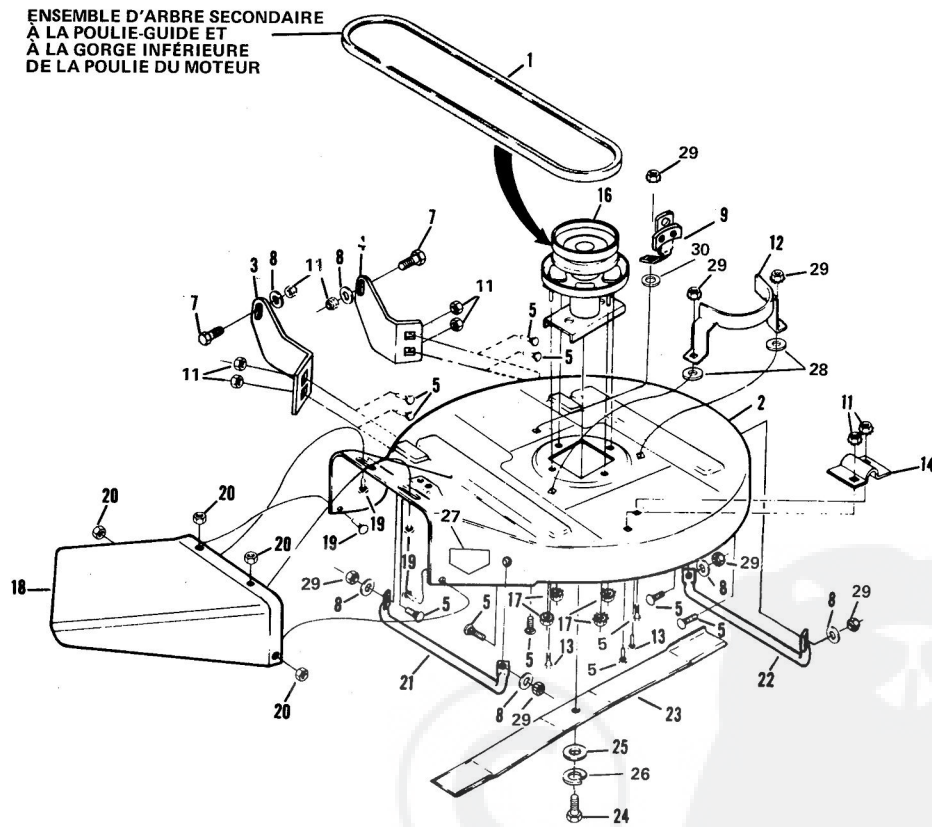
TONDEUSE DE PELOUSE PILOTÉE À MOTEUR ARRIÈRE--MODÈLE NUMÉRO L8000AT  
GROUPE DES ROUES

NO DE RÉF.	NO DE PIÈCE	DESCRIPTION
1	72818	Chaîne
2	60474	Assortiment de réparation de coulisse (Comprend la coulisse décalée et la coulisse de couplage)
3	70302	Pneu 13 - 5.00 x 6
---	79568	Chambre à air de pneu (n'est pas fournie avec le tracteur)
4	70301	Jante - arrière
5	65139	Valve
6	59192	Chapeau de valve
7	74780526	Boulon à six pans 5/16 - 18 x 1 - 5/8 Gr. 5
8	73510500	Écrous - Taquets 5/16 - 18
9	19211612	Rondelle 21/32 x 1 x 12 Ga. (de 1 ou 3 suivant les besoins)
10	67703	Régleur de chaîne
11	74760516	*Boulon à six pans 5/16 - 18 x 1
12	72382	Cuvette de coussinet
13	100520K	Coussinet
15	21112J	Ensemble du différentiel
16	72547	Arbre de direction
17	76020416	*Goupille 1/8 x 3/4
18	19212016	Rondelle 21/32 x 1 - 1/4 x 16 Ga.
19	12000002	Bague en E
20	71208	Coussinet
21	72401	Cheville ouvrière - C.G.
22	72400	Cheville ouvrière - C.D.
23	72358	Tirant
24	55855	Boulon d'épaulement spécial 5/16 - 24
25	73810500	Contre-écrou à six pans avec insertion de rondelle 5/16 - 24
26	6078J	Plaque de direction
27	17490508	Vis filetage à cylindre 5/16 - 18 x 1/2
28	19252016	Rondelle 25/32 x 1 - 1/4 x 16 Ga.
29	102754X	Ensemble de roue et pneu 10.50 x 3.50 (Comprend le No. de Réf. 30)
30	64906	Coussinet
31	1685H	Contre-écrou 5/16 - 18

\*VISSERIE ORDINAIRE EN VENTE DANS  
VOTRE LOCALITÉ

## PIÈCES DE RECHANGE

TONDEUSE DE PELOUSE PILOTÉE À MOTEUR ARRIÈRE-MODÈLE NUMÉRO L8000AT  
TONDEUSE



## PIÈCES DE RECHANGE

TONDEUSE DE PELOUSE PILOTÉE À MOTEUR ARRIÈRE--MODÈLE NUMÉRO L8000AT

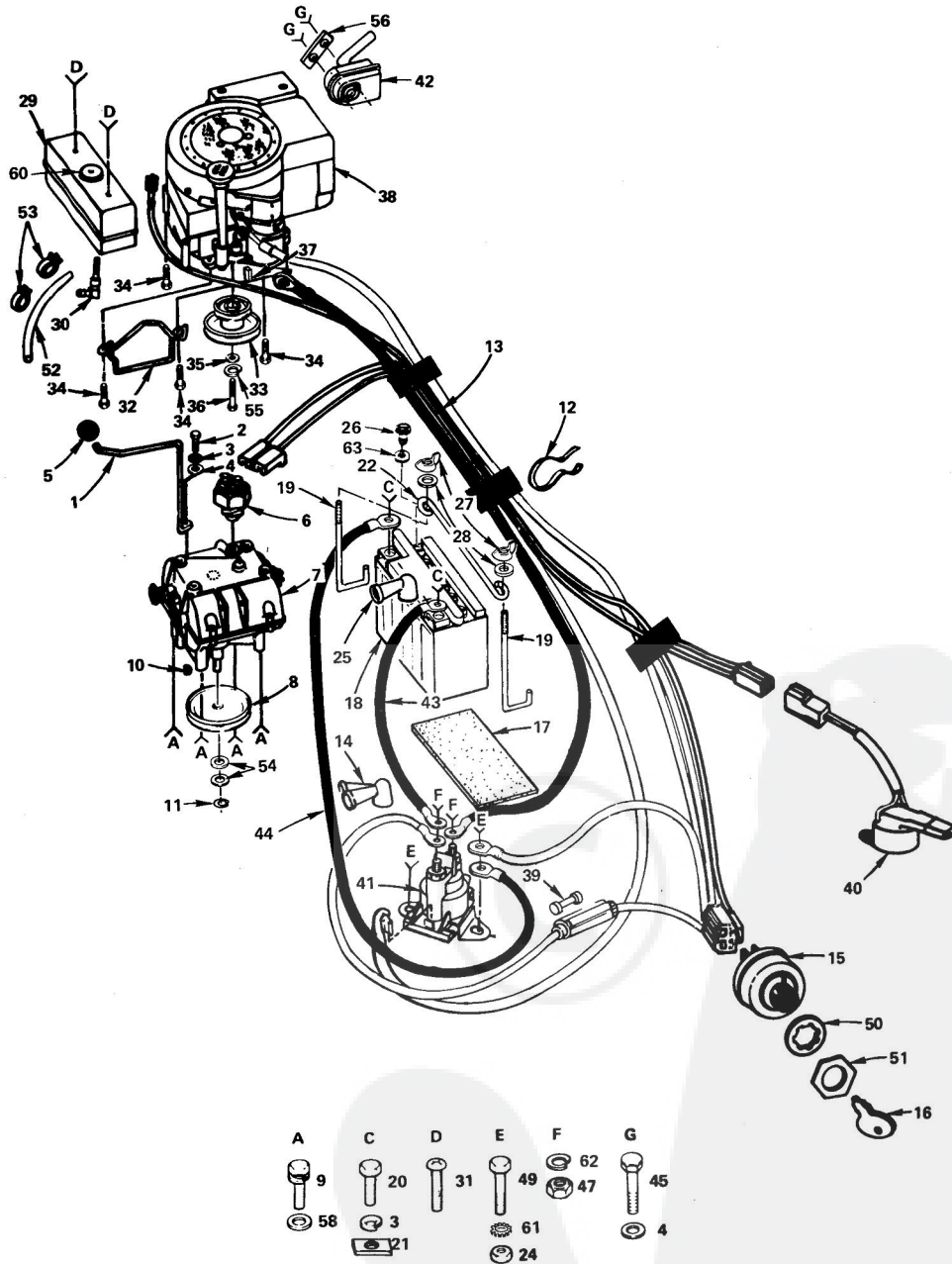
TONDEUSE

NO DE RÉF.	NO DE PIÈCE	DESCRIPTION
1	74164	Courroie trapézoïdale
2	74668	Boîte avec décalcomanie
3	74710	Dispositif de soulèvement de la boîte - C.D.
4	74709	Dispositif de soulèvement de la boîte - C.G.
5	72140506	Boulon à tête en goutte-de-suif 5/16 - 18 x 3/4 Gr. 5
7	6091J	Boulon d'épaulement (Spécial) 5/16 - 18
8	19111216	Rondelle 11/32 x 3/4 x 16 Ga.
9	102347X	Ensemble de frein
11	73680500	Contre-écrou à six pans 5/16 - 18
12	6069J	Tambour de freinage de courroie
13	72250508	Boulon à tête en goutte-de-suif à col carré 5/16 - 18 x 1 Gr. 5
14	72368	Support de la tondeuse
16	6075J	Ensemble d'arbre secondaire
17	73680600	Écrou Crownlock 3/8 - 16
18	71534	Capot de décharge
19	72250406	*Boulon à tête en goutte-de-suif 1/4 - 20 x 3/4 Gr. 5
20	73680400	Écrou Crownlock 1/4 - 20 UNC
21	74824	Barre de dérapage - C.D.
22	74825	Barre de dérapage - C.G.
23	75276	Lame
24	74610620	Boulon à six pans - 3/8 - 24 x 1 - 1/4 Gr. 5
25	67354	Rondelle 25/64 x 2 - 3/8 x 8 Ga.
26	10040600	*Rondelle de blocage de ressort forte 3/8
27	78850	Étiquette d'avertissement
28	19131407	Rondelle 13/32 x 7/8 x 7 Ga.
29	73680500	Contre-écrou Gripco 5/16 - 18
30	19131407	Rondelle 13/32 x 7/8 x 7 Ga.

\*VISSERIE ORDINAIRE EN VENTE DANS  
VOTRE LOCALITE

## PIÈCES DE RECHANGE

TONDEUSE DE PELOUSE PILOTÉE À MOTEUR ARRIÈRE-MODÈLE NUMÉRO L8000AT  
INSTALLATION ÉLECTRIQUE



## PIÈCES DE RECHANGE

TONDEUSE DE PELOUSE PILOTÉE À MOTEUR ARRIÈRE--MODÈLE NUMÉRO L8000AT

### INSTALLATION ÉLECTRIQUE

NO DE REF.	NO DE PIÈCE	DESCRIPTION	NO DE REF.	NO DE PIÈCE	DESCRIPTION
1	74688	Lever de changement de vitesse	33	101389X	Poulie du moteur
2	74610408	Boulon à six pans 1/4 - 28 x 1/2 Gr. 5	34	17490624	Vis à six pans filetage à cylindre 3/8 - 16 x 1 - 1/2
3	10020400	Rondelle de blocage 1/4	35	19152405	Rondelle 15/32 x 1 - 1/2 x 5 Ga..
4	19091216	Rondelle 9/32 x 3/4 x 16 Ga..	36	74770728	Boulon à six pans 7/16 - 20 x 1 - 3/4
5	55862	Bouton	37	9396E	Clavette
6	74525	Interrupteur de la transmission	38	191707	Moteur de 8 C.V. Briggs & Stratton Type No. 5831-01
7	74693	Ensemble de la transmission	39	2212R	Fusible - 15 ampères
8	73541	Poulie de la transmission	40	2093J	Interrupteur d'enclenchement
9	15780510	Boulon avec rondelle de blocage semi- cylindrique 5/16 - 18 x 5/8	41	2008J	Solénoïde
10	2228M	Clavette en demi-lune	42	6070J	Silencieux
11	12000028	Bague de retenue	43	6181J	Ensemble de câble (de la batterie au solénoïde)
12	7192J	Attache de câble	44	2098J	Ensemble de câble (de la batterie à la terre)
13	101254N	Botte des fils	45	74780444	Boulon à six pans 1/4 - 20 x 2 - 3/4 Gr. 5
14	51J	Gaine de borne double	47	73350400	*Contre-écrou à six pans 1/4 - 20 UNC
15	4406R	Interrupteur de contact	49	74760412	*Boulon à six pans 1/4 - 20 x 3/4
16	7552H	Clé	50	11151000	Rondelle de blocage, dent interne 5/8
17	2965J	Bourrelet de batterie	51	3258J	Écrou plat
18	101253M	Paquet de la batterie (Comprend la lettre de référence "C")	52	7833R	Conduite de combustible
19	67188	Boulon de batterie	53	6999R	Bride de la conduite de combustible
20	74760408	*Boulon à six pans 1/4 - 20 x 1/2	54	19211621	Rondelle 21/32 x 1 x 21 Ga.
21	2002J	Écrou	55	10040700	*Rondelle de blocage 7/16
22	1592J	Tige de retenue de la batterie	56	889J	Attache du silencieux
24	73220400	*Écrou à six pans 1/4 - 20	58	19121410	Rondelle de 3/8 x 7/8 x 10 Ga.
25	719J	Gaine de borne	60	3605J	Bouchon de remplissage
26	2223J	Couvercle de batterie	61	11050400	Rondelle de blocage, dent externe 1/4
27	73490400	*Écrou à oreilles 1/4 - 20	62	10090400	Rondelle de blocage 1/4, normale
28	19091016	*Rondelle 9/32 x 5/8 x 16 Ga.	63	2224J	Joint - Batterie
29	742J	Réservoir à combustible			
30	739J	Coude du réservoir à combustible			
31	74310410	Vis à tête armée 1/4 - 20 x 5/8			
32	677A201	Ensemble d'armature de courroie			

\*VISSERIE ORDINAIRE EN VENTE DANS  
VOTRE LOCALITÉ

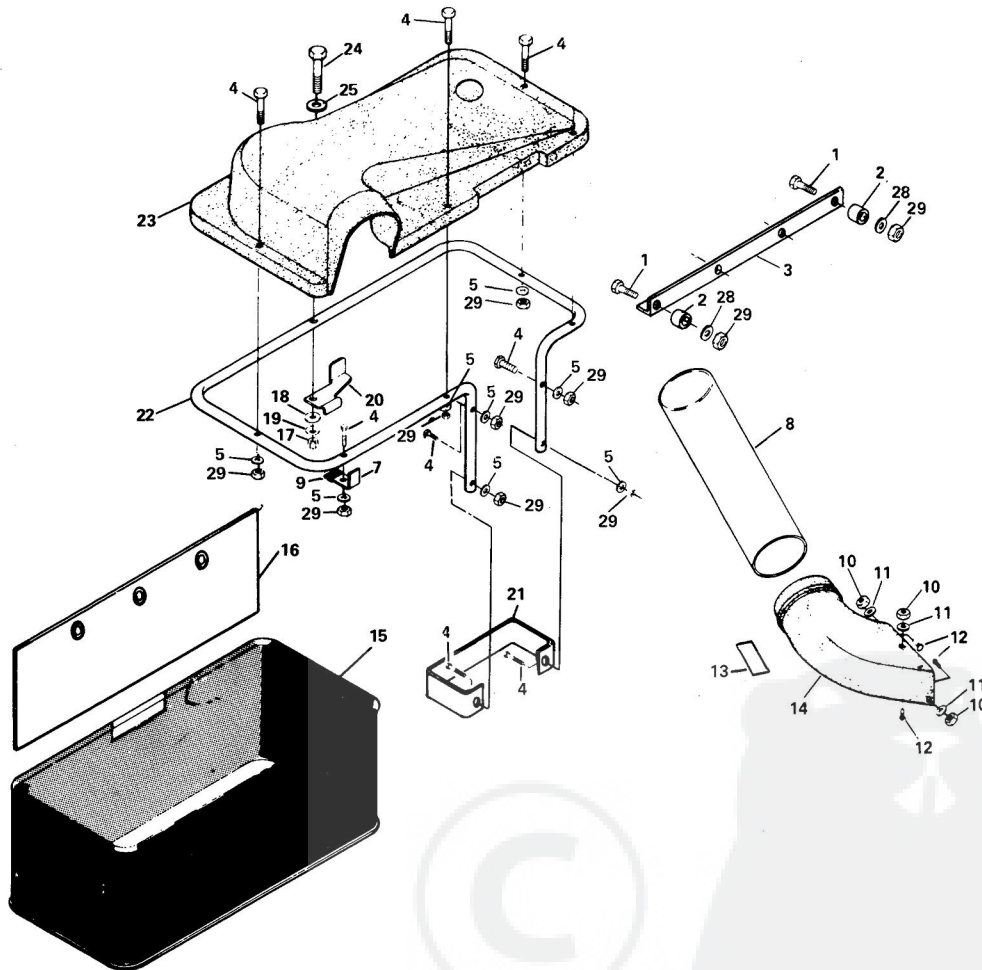
ENSEMBLE DE PARE-ÉTINCELLES

677A771



## PIÈCES DE RECHANGE

TONDEUSE DE PELOUSE PILOTÉE À MOTEUR ARRIÈRE--MODÈLE NUMÉRO L8000AT  
DISPOSITIF DE CAPTAGE D'HERBE

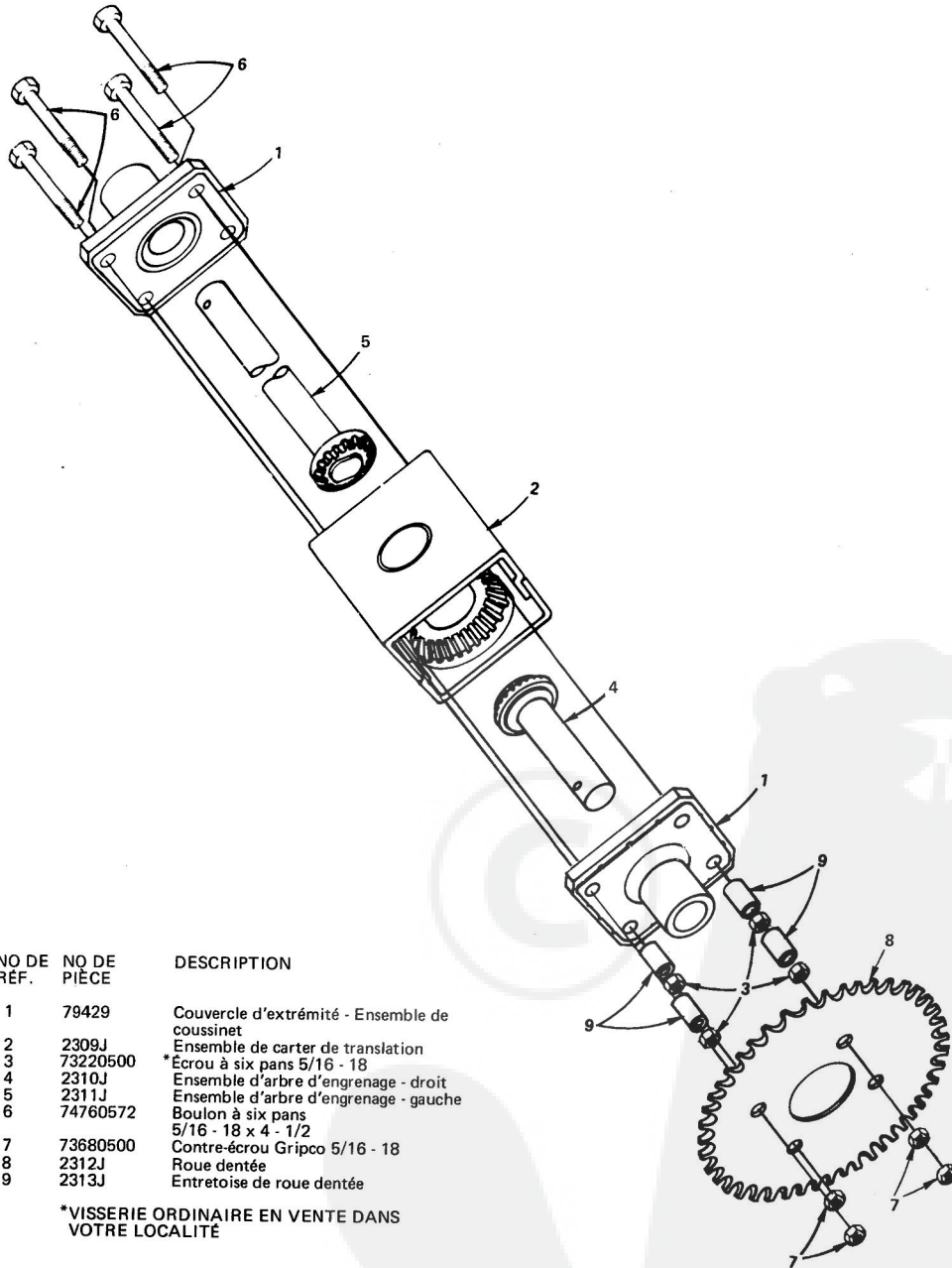


NO DE RÉF.	NO DE PIÈCE	DESCRIPTION	NO DE RÉF.	NO DE PIÈCE	DESCRIPTION
1	74760520	*Boulon à six pans 5/16 - 18 x 1 - 1/4	16	605J	Pare-poussière
2	4497J	Entretoise	17	73680600	Contre-écrou 3/8 - 16
3	6110J	Entretoise	18	10040600	*Rondelle de blocage 3/8
4	74780526	*Boulon à six pans 5/16 - 18 x 1 - 5/8	19	19131216	Rondelle 13/32 x 3/4 x 16 Ga.
5	19111216	Rondelle 11/32 x 3/4 x 16 Ga.	20	73471	Loquet du sac
7	74195	Ensemble de support de bâti du sac	21	75131	Pare-choc
8	73473	Tube	22	6111J	Bâti
9	74194	Pommeau	23	75081	Capot du bâti
10	73680400	Contre-écrou 1/4 - 20	24	74760632	*Boulon à six pans 3/8 - 16 x 2
11	19091216	Rondelle 9/32 x 3/4 x 16 Ga.	25	19131614	Rondelle 13/32 x 7/8 x 14 Ga.
12	72240408	*Boulon à tête en goutte-de-suiif 1/4 - 20 x 1	28	19111412	Rondelle 11/32 x 7/8 x 12 Ga.
13	8709J	Décalque - avertissement	29	73680500	Contre-écrou Gripco 5/16 - 18
14	73472	Rallonge de glissière			
15	8036J	Ensemble de sac			

\*VISSERIE ORDINAIRE EN VENTE DANS  
VOTRE LOCALITE

## PIECES DE RECHANGE

TONDEUSE DE PELOUSE PILOTÉE À MOTEUR ARRIÈRE--MODÈLE NUMÉRO L8000AT  
ENSEMBLE DU DIFFÉRENTIEL, PIÈCE NUMÉRO 2112J

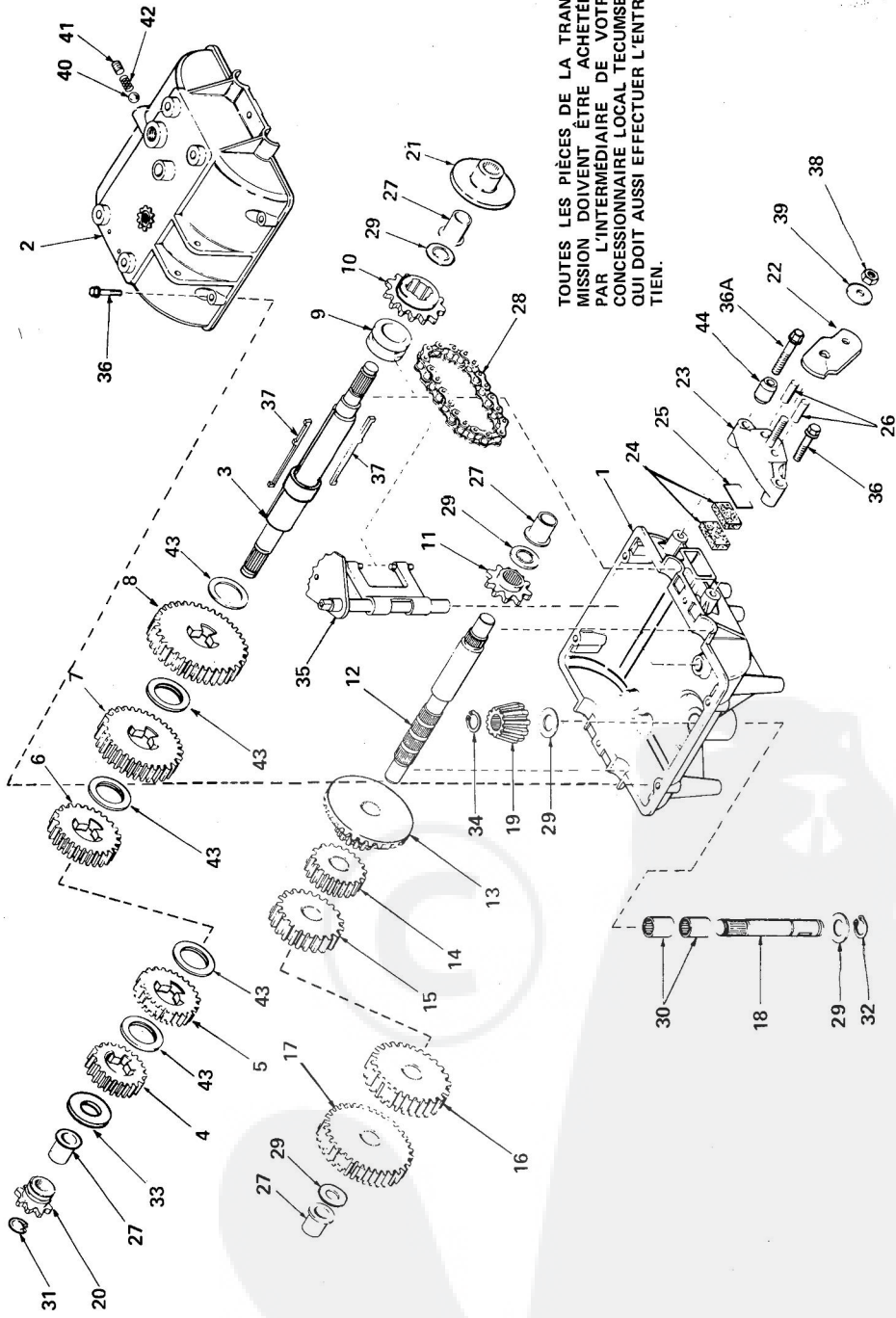


NO DE RÉF.	NO DE PIÈCE	DESCRIPTION
1	79429	Couvercle d'extrémité - Ensemble de coussinet
2	2309J	Ensemble de carter de translation
3	73220500	*Écrou à six pans 5/16 - 18
4	2310J	Ensemble d'arbre d'engrenage - droit
5	2311J	Ensemble d'arbre d'engrenage - gauche
6	74760572	Boulon à six pans 5/16 - 18 x 4 - 1/2
7	73680500	Contre-écrou Gripco 5/16 - 18
8	2312J	Roue dentée
9	2313J	Entretoise de roue dentée

\*VISSERIE ORDINAIRE EN VENTE DANS  
VOTRE LOCALITÉ

## PIÈCES DE RECHANGE

TONDEUSE DE PELOUSE PILOTÉE À MOTEUR ARRIÈRE-MODÈLE NUMÉRO L8000AT  
TRANSMISSION MODÈLE NUMÉRO 719A



## PIÈCES DE RECHANGE

TONDEUSE DE PELOUSE PILOTÉE À MOTEUR ARRIÈRE--MODÈLE NUMÉRO L8000AT  
TRANSMISSION MODÈLE NUMÉRO 719A

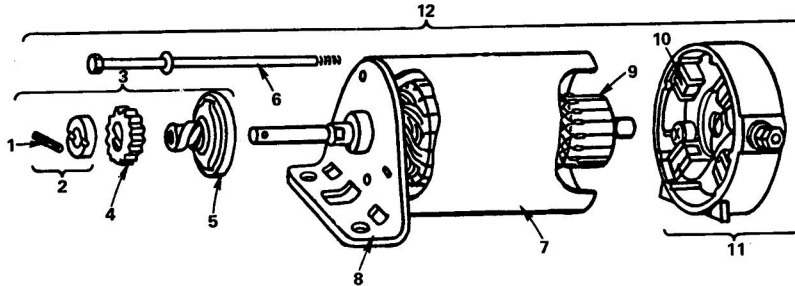
NO DE REF.	NO DE PIÈCE	DESCRIPTION	NO DE REF.	NO DE PIÈCE	DESCRIPTION
---	794213	Boîte de vitesse entière	23	790005	Support, plaquette de frein
1	770061	Carter, transmission	24	790006	Tampon, frein
2	772070	Couvercle, transmission	25	790007	Plaque, plaquette de frein
3	776161	Arbre, sortie et frein	26	786026	Goupille, pignon de centrage
4	778121A	Vitesse, éperon (20 dents)	27	780105	Manchon du vilebrequin
5	778122	Vitesse, éperon (22 dents)	28	786062	Chaîne, galet (chaîne n. 41, 22 liens)
6	778123	Vitesse, éperon (22 dents)	29	780072	Chemin de roulement, poussee
7	778124	Vitesse, éperon (30 dents)	30	780106	Roulement, aiguille
8	778125	Vitesse, éperon (36 dents)	31	792072	Anneau de retenue
9	784266	Manchon, arbre	32	792035	Anneau de retenue
10	786060	Pignon (14 dents)	33	780109	Rondelle
11	786061	Pignon (10 dents)	34	788040	Anneau de retenue
12	776134	Arbre, compteur	35	784267	Ensemble Tige
13	778109	Vitesse, biseau (de vitesse d'éperon de 42 dents et de 15 dents)	36	792073	Ecrou à six pans de 1/4 - 20 x 1 - 1/4
14	778126	Vitesse, éperon (20 dents)	36A	792085	Ecrou à six pans de 1/4 - 20 x 2 - 1/4
15	778127	Vitesse, éperon (25 dents)	37	792088A	Clavette
16	778128	Vitesse, éperon (28 dents)	38	792075	Ecrou de blocage de 5/16 - 24
17	778129	Vitesse, éperon (30 dents)	39	792076	Rondelle plate de 5/16
18	776135	Arbre, entrée	40	792077	Billé en acier de 5/16"
19	778113	Pignon du biseau, entrée	41	792078	Ensemble d'écrous de 3/8 - 16 x 3/8
20	786047	Pignon (8 dents)	42	792079	Ressort
21	790003	Disque, frein	43	780108	Rondelle, poussee
22	790004	Lever, frein	44	786067	Entretoise

## PIÈCES DE RECHANGE

TONDEUSE DE PELOUSE PILOTÉE À MOTEUR ARRIÈRE-MODÈLE NUMÉRO L8000AT  
MOTEUR-MODÈLE NUMÉRO 191707, TYPE NUMBER 5831-01

### GRUPE DU MOTEUR DU DÉMARREUR

TOUTES LES PIÈCES DE MOTEUR DOI-  
VENT ÊTRE ACHETÉES PAR L'INTER-  
MÉDIAIRE DE VOTRE CONCESSION-  
NAIRE LOCAL BRIGGS AND STRATTON  
QUI DOIT AUSSI EFFECTUER L'ENTRE-  
TIEN.



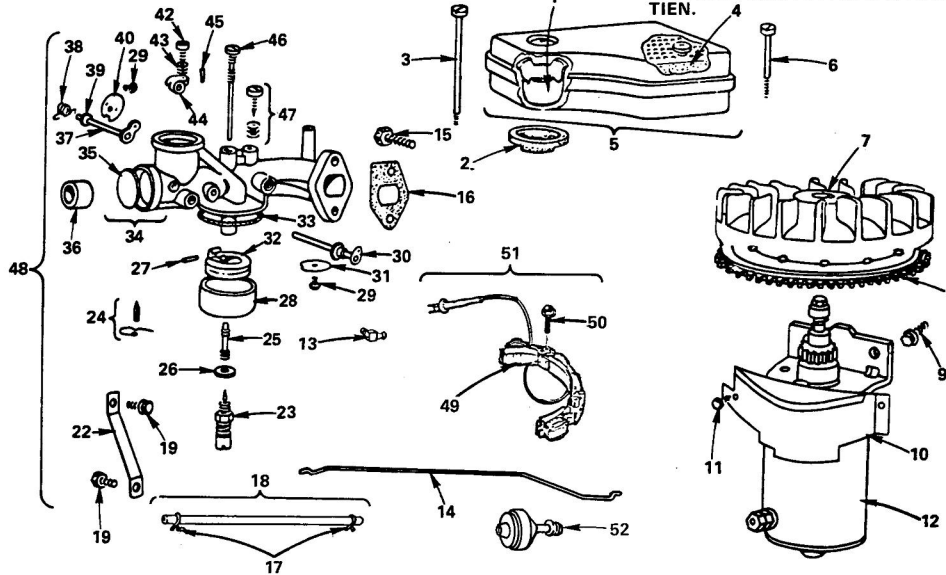
NO DE RÉF.	NO DE PIÈCE	DESCRIPTION
1	93754	Cheville cylindrique
2	391462	Retenue et cheville (Comprend le No. de Réf. 1)
3	391461	Ensemble de commande (Comprend les Nos. de Réf. 1, 2, 4 et 5)
4	280104	Engrenage
5	391135	Ensemble d'embrayage
6	94003	Ensemble de boulon libre
7	393825	Ensemble de boîte
8	394856	Couvercle d'extrémité de l'ensemble de commande
9	392747	Ensemble d'armature
10	395538	Ensemble de balai
11	395537	Commutateur d'ensemble de couvercle d'extrémité (Comprend le No. de Réf. 10)
12	394805	Ensemble de moteur et de commande (Comprend les Nos. de Réf. 1, 2, 3, 4, 5, 6, 7, 8, 9, 10 et 11)



TONDEUSE DE PELOUSE PILOTÉE À MOTEUR ARRIÈRE-MODÈLE NUMÉRO L8000AT  
MOTEUR-MODÈLE NUMÉRO 191707, TYPE NUMÉRO 5831-01

CARBURATEUR

TOUTES LES PIÈCES DE MOTEUR DOIVENT ÊTRE ACHETÉES PAR L'INTERMÉDIAIRE DE VOTRE CONCESSIONNAIRE LOCAL. RIGGS AND STRATTON QUI DOIT AUSSI EFFECTUER L'ENTRETIEN.



NO DE RÉF.	NO DE PIÈCE	DESCRIPTION	NO DE RÉF.	NO DE PIÈCE	DESCRIPTION
1	222149	Cuvette du filtre à air	30	391512	Arbre et levier de la commande des gaz
2	270539	Garniture du filtre à air	31	221986	Soupape de la commande des gaz
3	93323	Vis du filtre à air	32	299707	Flotteur du carburateur
4	270528	Élément du filtre à air	33	270511	*Garniture de la cuvette du flotteur
5	391399	Ensemble du filtre à air (Comprend les Nos. de Réf. 1 et 4)	34	299851	Ensemble de corps - carburateur inférieur (Comprend le No. de Réf. 35)
6	93622	Vis du filtre à air	35	221997	Bouchon - Welch
7	391983	Ensemble de volant et d'engrenage à bague - Magnéto	36	211682	Venturi du carburateur
8	392134	Engrenage à bague	37	390684	Arbre et levier du doseur d'air
9	93523	Vis semi-cylindrique	38	261116	Ressort de retour du doseur d'air
10	395405	Couvercle et protection du démarreur (Comprend les No 11)	39	270382	Rondelle de l'arbre du doseur d'air
11	93984	Vis semi-cylindrique	40	222010	Soupape du doseur d'air
12	394805	Ensemble de moteur et de commande	42	91920	Vis à métaux 8 - 32 x 5/8"
13	67218	Raccord - Tuyau de Carburant	43	26157	Ressort de réglage de la commande des gaz
14	261117	Coulisse du doseur d'air	44	211712	Butée de la commande des gaz
15	93357	Vis de montage du carburateur	45	93043	Cheville de butée de la commande des gaz
16	270824	Garniture de montage du carburateur	46	299740	*Tuyère du carburateur
17	93053	Collier - Tuyau de Carburant	47	292681	*Ensemble de soupape de ralenti du carburateur
18	296004	Tuyau de Carburant	48	390811	Ensemble du carburateur (Comprend les Nos. de Réf. 19, 22, 23, 24, 25, 26, 27, 28, 29, 30, 31, 32, 33, 34, 35, 36, 37, 38, 39, 40, 42, 43, 44, 45, 46 et 47)
19	93572	Vis	49	393814	Ensemble connexion
22	222027	Console du carburateur	50	93621	Vis - Sems
23	391233	*Soupape à aiguille	51	391529	Stator - Alternateur
24	394681	*Soupape d'admission totale	52	298090	Filter - Carburant
25	230932	*Vis - Tuyère	---	394698	Assortiment de réparation du carburateur (Comprend les pièces marquées *)
26	222014	*Rondelle de cuvette du flotteur			
27	230896	*Cheville ouvrière du flotteur			
28	221995	Cuvette du flotteur			
29	93499	Vis semi-cylindrique de montage de soupape de la commande des gaz et du doseur d'air			

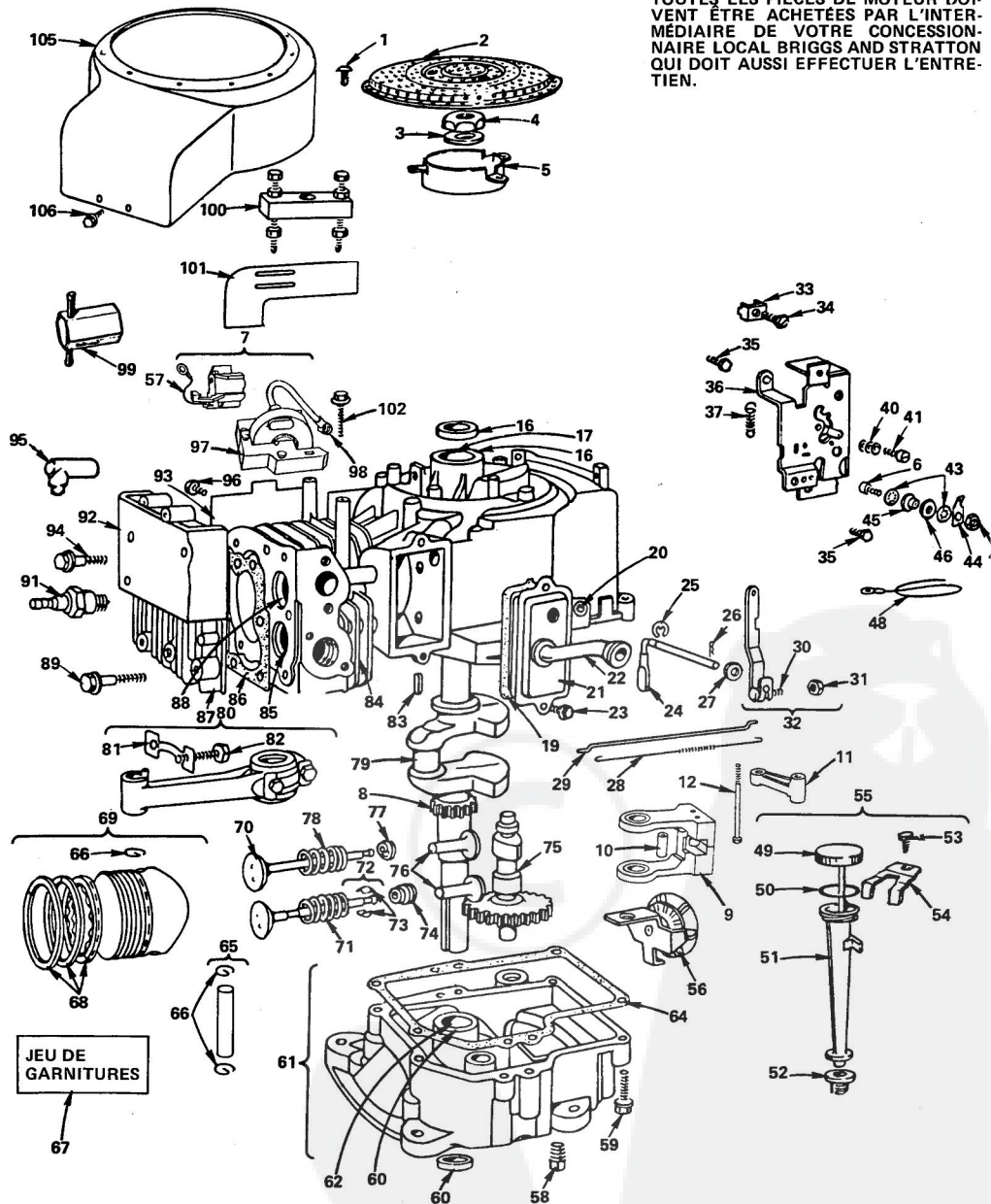
\*COMPRIS DANS L'ASSORTIMENT DE RÉFÉCTION DU CARBURATEUR - PIÈCE NO. 394698

## PIECES DE RECHANGE

TONDEUSE DE PELOUSE PILOTEE À MOTEUR ARRIERE--MODÈLE NUMÉRO L8000AT  
MOTEUR--MODÈLE NUMÉRO 191707, TYPE NUMÉRO 5831-01

### GRUPE DE CYLINDRE, VILEBREQUIN ET BASE DE MOTEUR

TOUTES LES PIÈCES DE MOTEUR DOIVENT ÊTRE ACHETÉES PAR L'INTERMÉDIAIRE DE VOTRE CONCESSIONNAIRE LOCAL BRIGGS AND STRATTON QUI DOIT AUSSI EFFECTUER L'ENTRETIEN.



**TONDEUSE DE PELOUSE PILOTÉE À MOTEUR ARRIÈRE--MODÈLE NUMÉRO L8000AT  
MOTEUR--MODÈLE NUMÉRO 191707, TYPE NUMÉRO 5831-01**

**GRUPE DE CYLINDRE, VILEBREQUIN ET BASE DE MOTEUR**

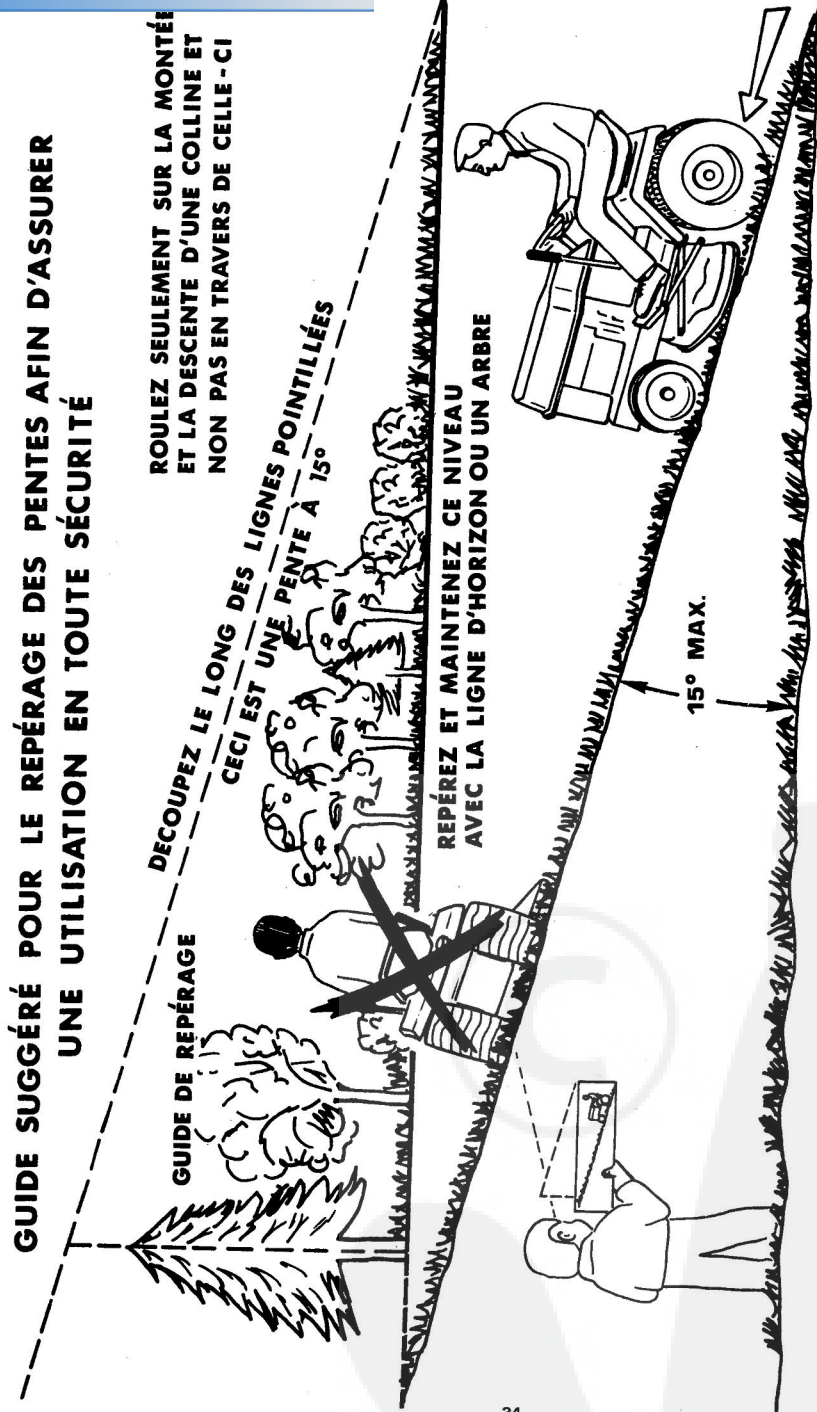
NO DE RÉF.	NO DE PIÈCE	DESCRIPTION	NO DE RÉF.	NO DE PIÈCE	DESCRIPTION
1	93805	Vis semi-cylindrique	62	295963	*Manchon de puisard d'huile (Comprend le No. de Réf. 60)
2	222562	Tamis tournant aligné			
3	220865	Rondelle de ressort	64	27750	+Garniture de couvercle du carter 1/64" d'épaisseur
4	92284	Écrou de volant			
5	222561	Cuvette de montage de tamis	64	27876	+Garniture de couvercle du carter - .005" d'épaisseur
6	91920	Vis à borne			
7	395492	Induit complet	64	27877	+Garniture de couvercle du carter - .009" d'épaisseur
8	261195	Engrenage			
9	390172	Contrepoids complet	65	295840	Ensemble de cheville de piston standard (Comprend le No. de réf. 66)
10	298909	Cheville du contrepoids	65	295841	Ensemble de cheville - .005" O.S.
11	212359	Lien du contrepoids	66	68546	Cheville de blocage de piston
12	93874	Vis du contrepoids	67	299577	Jeu de garnitures
15	396269	Ensemble de cylindre (Comprend le No. de Réf. 16)	68	391669	Jeu de segments de piston standard
16	294606	Joint étanche à huile	68	391670	Jeu de segments de piston - .010" O.S.
17	391726	*Manchon de cylindre (Comprend le No. de Réf. 16)	68	391671	Jeu de segments de piston - .020" O.S.
			68	391672	Jeu de segments de piston - .030" O.S.
			69	391673	Ensemble de piston standard (Comprend les Nos. de Réf. 66 et 68)
19	27803	+Garniture de couvercle de soupape			
20	231055	Manchon de manivelle du régulateur	69	391674	Ensemble de piston - .010" O.S.
21	391406	Ensemble de reniflard	69	381675	Ensemble de piston - .020" O.S.
22	280005	Tube de reniflard	69	393676	Ensemble de piston - .030" O.S.
23	93394	Vis semi-cylindrique	70	261055	Soupape d'admission
24	231058	Régulateur du démarreur	71	26828	Ressort de soupape d'échappement
25	93307	Bague en E de retenue	72	390419	Soupape d'échappement (Comprend le No. de Réf. 73)
26	93306	Goupille en épingle à cheveu			
27	222450	Rondelle de levier du régulateur	73	93630	Retenue du lanceur de soupape d'échappement
28	260584	Ressort de coulisse du régulateur			
29	260971	Coulisse du régulateur	74	292260	Lanceur de soupape d'échappement
30	92613	Boulon de levier du régulateur	75	211689	Engrenage de came
31	231082	Écrou à six pans 10 - 24	76	260933	Soupape à taquet
32	391733	Ensemble de levier du régulateur (Comprend les Nos. de Réf. 30 et 31)	77	221596	Retenue de soupape d'admission
			78	65906	Ressort de soupape d'admission
33	221535	Bride de chemise	79	390370	Vilebrequin
34	93496	Vis semi-cylindrique	80	390402	Ensemble de bielle (Comprend les Nos. de Réf. 81 et 82)
35	93572	Vis			
36	390662	Plaque de commande du régulateur	81	222114	Contre-écrou de la vis de bielle
37	261306	Ressort du régulateur	82	92659	Vis de bielle
40	26157	Ressort de réglage de la commande des gaz	83	222698	Clavette de volant
			84	231218	*Guide de soupape d'échappement
41	91920	Vis à métaux 8 - 32 x 5/8"	85	211661	*Siège de soupape d'échappement (Std.)
43	92791	Rondelle de blocage à l'épreuve des secousses	86	270430	Garniture de culasse
			87	212286	Culasse
44	93722	Bêche de borne	88	211661	*Siège de soupape d'admission (Std.)
45	66554	Collier d'isolation	89	93723	Vis de culasse
46	66068	Rondelle d'isolation	91	293918	*+Bougie d'allumage
47	90576	Écrou à six pans 8 - 32	92	222636	Couvercle de culasse
48	299500	Fil de terre	93	222830	Protection de cylindre
49	391840	Bouchon de remplissage d'huile et jauge	94	93211	Vis de culasse
50	270920	Joint étanche du bouchon de remplissage	95	66538	Coude de bougie d'allumage
			96	93163	Vis semi-cylindrique de montage de protection de cylindre
51	280133	Tube de remplissage d'huile			
52	68838	Joint étanche du tube de remplissage	97	395326	Ensemble d'armature (sans inducteur de démarreur)
53	93804	Vis de montage de bride			
54	222502	Bride du tube de remplissage d'huile	98	221798	Borne de câble d'allumage
55	392066	Groupe de remplissage d'huile (Comprend les Nos. de Réf. 49, 50, 51, 52, 53 et 54)	99	89838	Clef de bougie d'allumage
			100	19165	Démonteur de volant
			101	221760	Guide d'air
56	392718	Ensemble de lanceur d'huile, d'engrenage et de console du régulateur	102	93381	Vis semi-cylindrique de montage d'armature
57	394970	Inducteur de démarreur	105	391379	Boîtier du ventilateur
58	91084	Bouchon de vidange d'huile	106	93158	Vis semi-cylindrique de montage du boîtier du ventilateur
59	93585	Vis semi-cylindrique de montage de puisard			
60	391086	Joint étanche à huile			
61	392548	Puisard d'huile (Comprend les Nos. de Réf. 60 et 64)			

\*OUTILS SPÉCIAUX NÉCESSAIRES POUR L'INSTALLATION  
+COMPRIS DANS LE JEU DE GARNITURES - PIÈCE NO. 299577

\*+LES CLIENTS CANADIENS, POUR SE CONFORMER AUX RÉGLEMENTS CONCERNANT L'INTERFÉRENCE RADIOPHONIQUE, NE DOIVENT REMPLACER LA BOUGIE D'ALLUMAGE QUE PAR UNE BOUGIE ANTIPARASITE.



## GUIDE SUGGÉRÉ POUR LE REPÉRAGE DES PENTES AFIN D'ASSURER UNE UTILISATION EN TOUTE SÉCURITÉ



Utilisez votre tracteur en montée et en descente sur les pentes (de pas plus de 15°); jamais en travers de celle-ci. Effectuez les virages graduellement afin d'éviter le renversement ou la perte de contrôle. Soyez extrêmement prudent lors des changements de direction sur les pentes.



## FÉLICITATIONS

à l'occasion de l'achat de votre tondeuse de pelouse pilotée à moteur arrière de 8 CV et 26". Il a été perfectionné et fabriqué pour vous donner le meilleur rendement possible. Si vous avez un problème sérieux, veuillez communiquer avec le concessionnaire Roper de votre région. Vous y trouverez des techniciens compétents qui ont les outils nécessaires pour réparer ce véhicule.

Veuillez lire et conserver ce manuel. Suivez les instructions concernant la sécurité, l'assemblage, l'utilisation et l'entretien pour profiter pleinement et longuement de votre tondeuse de pelouse pilotée à moteur arrière de 8 CV et 26".

## GARANTIE LIMITÉE

Roper Corporation garantit au premier acheteur que ce produit tel que fabriqué, ne comporte aucun défaut de matériau ou de fabrication. Pour une période de deux (2) années à dater de la date d'achat par le premier acheteur, nous nous chargerons de réparer ou de remplacer, à notre option, les coûts de pièces ou de main-d'oeuvre inclus, toute pièce que nous trouvons défectueuse due aux défauts de matériau ou de fabrication. Cette garantie n'est applicable que sous réserve des restrictions et exclusions ci-dessous:

1. Garantie du Moteur: Tout moteur utilisé sur le produit Roper est sous garantie indépendante, cette garantie étant accordée par le Fabricant du Moteur particulier; en cas de besoin de service, vous devez vous reporter à ladite Garantie (voir les pages 36 et 37).
2. Garantie de l'ensemble boîte de vitesse/pont arrière: Il existe des produits Roper dont l'ensemble boîte de vitesse/pont arrière est fourni par d'autres fabricants. Ces ensembles boîte de vitesse/pont arrière sont sous garantie de ce fabricant et, en cas de besoin de service, vous devez vous reporter à ladite Garantie (page 35).
3. Garantie de la batterie: Sur tout produit équipé d'une batterie, Roper se chargera de remplacer gratuitement toute batterie que nous trouvons défectueuse due au défaut de fabrication, au cours de la première année de possession. La batterie doit être entretenue conformément aux instructions qui se trouvent dans la littérature du produit fournie à cet effet.
4. La durée de la Garantie relative à tout produit à usage location ou commercial est limitée à 90 jours à dater de la date de l'achat initiale.
5. Cette garantie ne s'applique qu'aux produits qui ont été correctement montés, réglés et utilisés conformément aux instructions fournies dans la littérature du produit. Cette garantie ne couvre pas de produits ayant fait l'objet des modifications, mauvaise utilisation, utilisation abusive, mauvais assemblage, montage ou dommages résultant de son expédition.
6. Exclusions: Cette garantie ne couvre pas les courroies, ni les lames, adaptateurs de lame, usage normal, réglages normaux et entretien normal.
7. Au cas où vous auriez une revendication à faire sous les conditions de cette garantie, vous devez retourner le produit à un concessionnaire de service approuvé de Roper Outdoor Power Equipment.

Au cas où vous auriez d'autres questions relatives à cette garantie, vous êtes priés de contacter:

Roper Canada Limited  
1040 Jayson Court  
Mississauga, Ontario L4W 2V5

et d'inclure le numéro de modèle, numéro de série, date d'achat du produit et le nom et adresse du concessionnaire Roper approuvé chez qui vous avez acheté le produit.

CETTE GARANTIE NE S'APPLIQUE PAS AUX DÉFAUTS D'INCIDENCE OU DE CONSÉQUENCE ET TOUTE GARANTIE IMPLICITE EST LIMITÉE AUX MÊMES DURÉES QUE CELLES STIPULÉES CI-DEDANS POUR LES GARANTIES EXPLICITES DE ROPER. Quelques états ne permettent pas la restriction des dommages de conséquence ni ne limitent pas la durée d'une garantie implicite, or il est possible que les restrictions et exclusions ci-dessus ne s'appliquent pas à vous. Cette garantie vous donne des droits légaux spécifiques et vous pouvez avoir également d'autres droits qui varient selon les états.

Cette garantie est une Garantie Limitée conforme au sens de ce terme défini par le Magnuson-Moss Act de 1975.

840712

## TABLE DES MATIÈRES

RÈGLES DE SÉCURITÉ .....	1	DÉPANNAGE .....	13
INSTRUCTIONS D'ASSEMBLAGE .....	2	TABLEAU DE GRAISSAGE .....	14
INSTRUCTIONS D'UTILISATION .....	5	SCHÉMA DE PRINCIPE .....	15
INSTRUCTIONS D'ENTRETIEN .....	8	PIÈCES DE RECHANGE .....	16