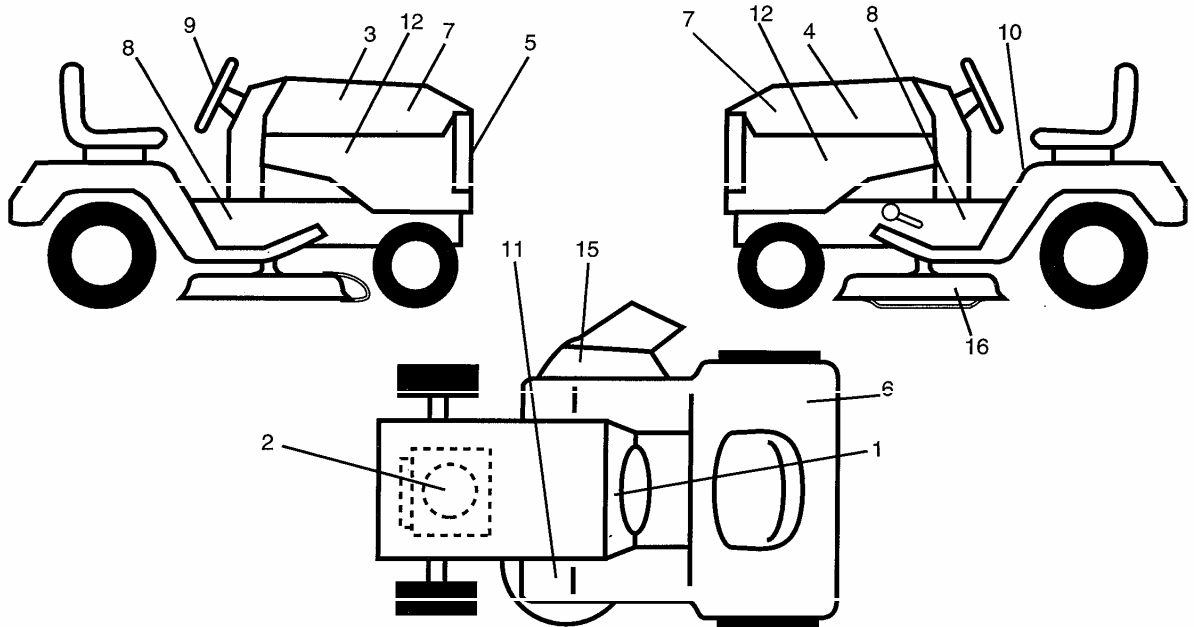


PIECES DE RECHANGE

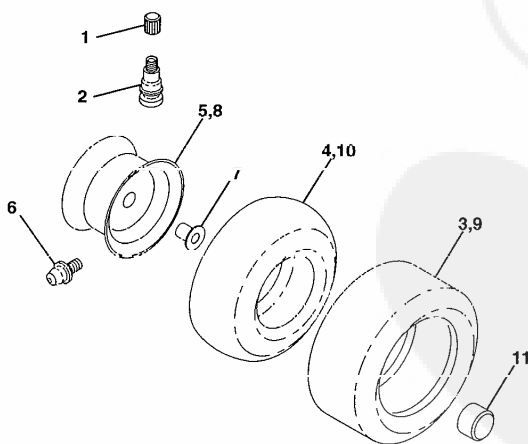
TRACTEUR DE 12,5 C.V. 38 PO. -- NUMERO DE MODELE OB12538C

DECALCOMANIES



NO. DE REF.	NO. DE PIECE	DESCRIPTION	NO. DE REF.	NO. DE PIECE	DESCRIPTION
1	136795	Décalcomanie des instruction de tableau de bord (anglais/français)	10	133795	Décalcomanie d'attention d'aile (anglais/français)
2	129057	Décalcomanie de moteur de 12,5 C.V. B&S	11	101892X	Décalcomanie d'embrayage/freinage (anglais/français)
3	137575	Décalcomanie de capot (droit) Naja	12	137578	Décalcomanie de panneau latéral, Naja
4	137576	Décalcomanie de capot (gauche) Naja	15	137259	Décalcomanie de danger, déflecteur (anglais/français)
5	137573	Décalcomanie de calandre Naja	16	109820X	Décalcomanie d'avertissement des lames rotatives
6	125690X	Décalcomanie de 100 Db	--	138311	Décalcomanie de poignée de levage
8	127035	Décalcomanie châssis 38po. 6 vitesse	--	137443	Manuel de propriétaire
9	137579	Décalcomanie d'insert de volant de direction			

ROUES & PNEUS



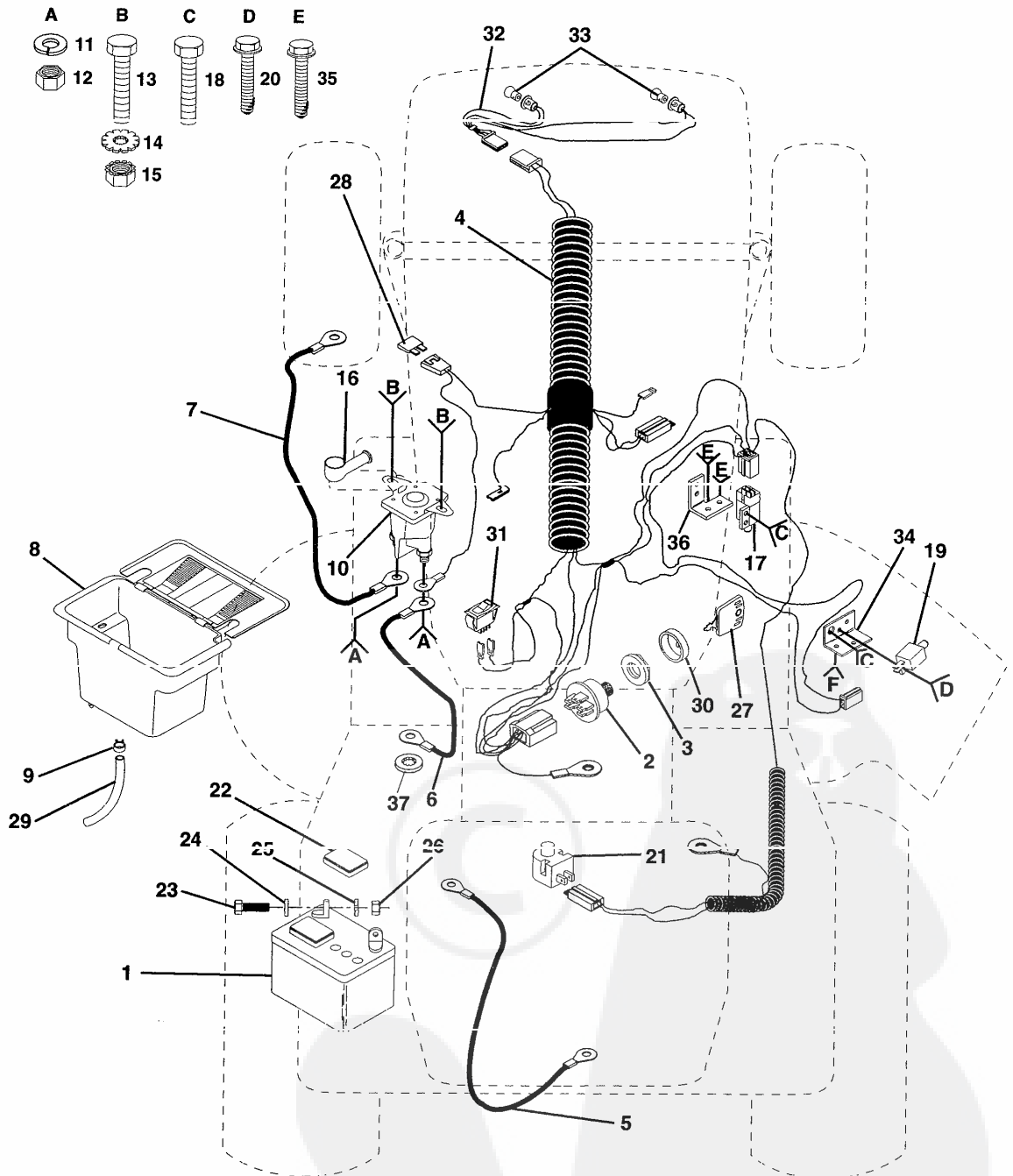
NO. DE REF.	NO. DE PIECE	DESCRIPTION
1	59192	Capuchon de valve
2	65139	Tubulure de valve
3	106222X	Pneu 15 X 6 0
4	59904	Chambre à air antérieur (non fourni)
5	106732X361	Ens. de jante 6 po.2
6	278H	Graisseur (roue antérieur seulement)
7	9040H	Palier à bride (roue antérieur seulement)
8	106108X361	Ens. de jante 8 po.
9	106268X	Pneu 18 x 9
10	7152J	Chambre à air postérieur (non fourni)
11	104757X	Chapeau de l'essieu

REMARQUE: Toutes les dimensions de composant sont données en pouces E.U. -- 1 pouce = 25,4 mm.

PIECES DE RECHANGE

TRACTEUR DE 12,5 C.V. 38 PO. -- NUMERO DE MODELE OB12538C

ELECTRIQUE



PIECES DE RECHANGE

TRACTEUR DE 12,5 C.V. 38 PO. -- NUMERO DE MODELE OB12538C

ELECTRIQUE

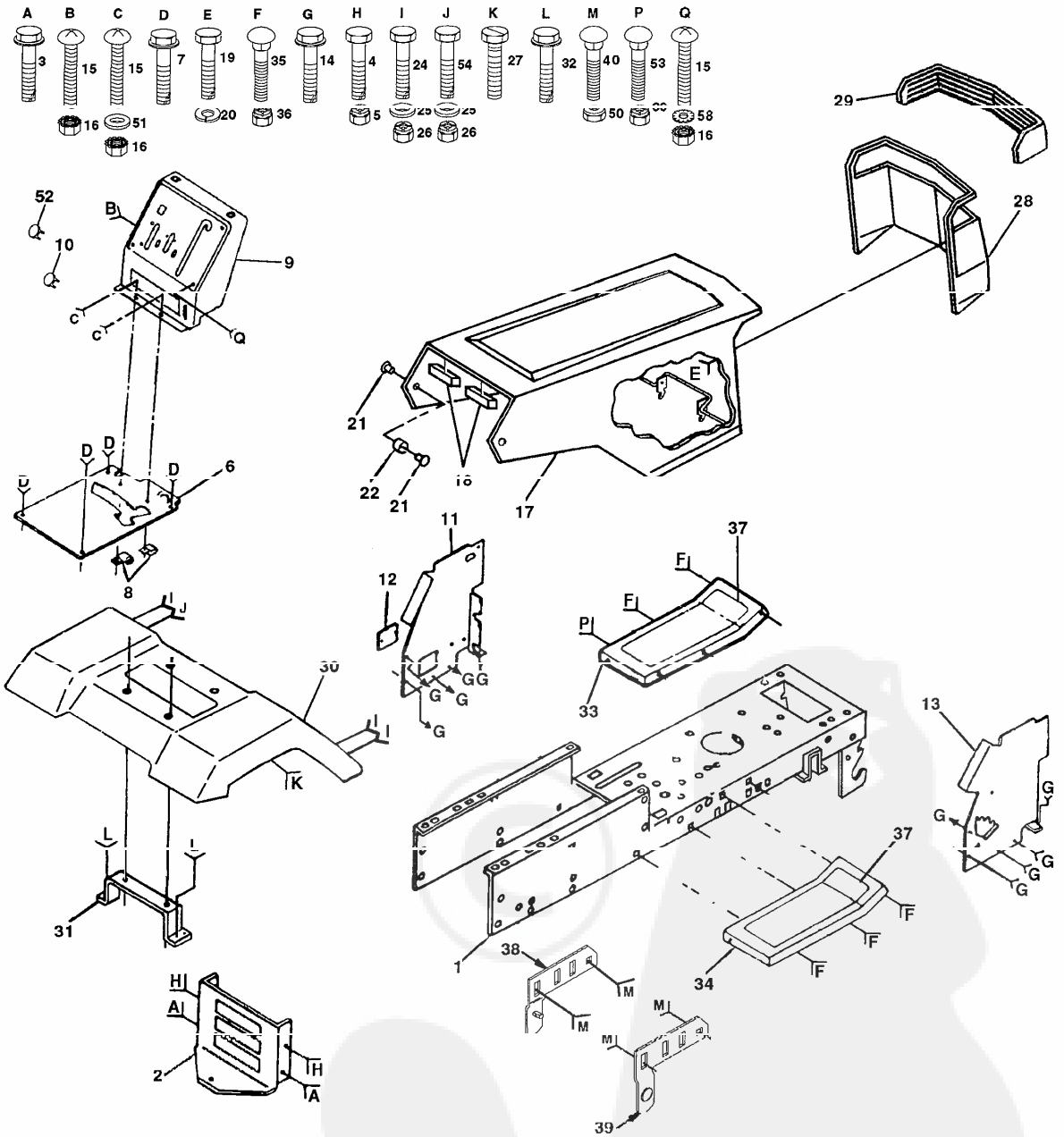
NO. DE REF.	NO. DE PIECE	DESCRIPTION
1	121265X	Batterie
2	4406R	Contacteur d'allumage
3	124211X	Ecrou d'allumage
4	132653	Harnais d'allumage
5	4207J	Câble de masse
6	132202	Câble de batterie
7	4799J	Câble de batterie
8	129965	Bac de la batterie
9	109596X	Bride de serrage de tuyau
10	138406	Solénoïde
11	10090400	Rondelle frein 1/4
12	73350400	Contre-écrou H 1/4-20 Unc
13	74780408	Boulon H1/4-20 unc x1/2 Cat. 5
14	11050400	Rondelle frein à dents ext. 1/4
15	73510400	Ecrou à taquets H 1/4-20 Unc
16	131563	Couverture de borne
17	109553X	Interrupteur de verrouillage d'embrayage
18	17021008	Vis à taraudeuse #10-24unc X 1/2
19	104445X	Interrupteur de verrouillage d'embrayage
20	17021008	Vis à H taquet#10-24 unc x 1/2
21	121305X	Interrupteur de plongeur
22	121264X	Bouchons de batterie
23	74760412	Boulon H1/4-20 unc x 3/4
24	19091016	Rondelle 9/32 X 5/8 X 16 Ja.
25	10040400	Rondelle frein hélicoïdale 1/4
26	73220400	Ecrou H 1/4-20 Unc
27	122147X	Clé
28	108824X	Fusible 30 amp
29	109238X	Tube plastique
30	123620X	Couverture d'interrupteur
31	110712X	Interrupteur des phares
32	136849	Ens. d'harnais des phares
33	7662J	Ampoule
34	108236X	Support de l'interrupteur d'embrayage
35	17021008	Vis taraudeuse H #10-24unc X 1/2
36	130890	Support de l'interrupteur de verrouillage
37	11150400	Rondelle frein à dents int. 1/4

REMARQUE: Toutes les dimensions de composant sont données en pouce E.U. -- 1 pouce = 25,4 mm.

PIECES DE RECHANGE

TRACTEUR DE 12,5 C.V. 38 PO. -- NUMERO DE MODELE OB12538C

CHASSIS / ENCEINTE



PIECES DE RECHANGE

TRACTEUR DE 12,5 C.V. 38 PO. -- NUMERO DE MODELE OB12538C

CHASSIS /ENCEINTE

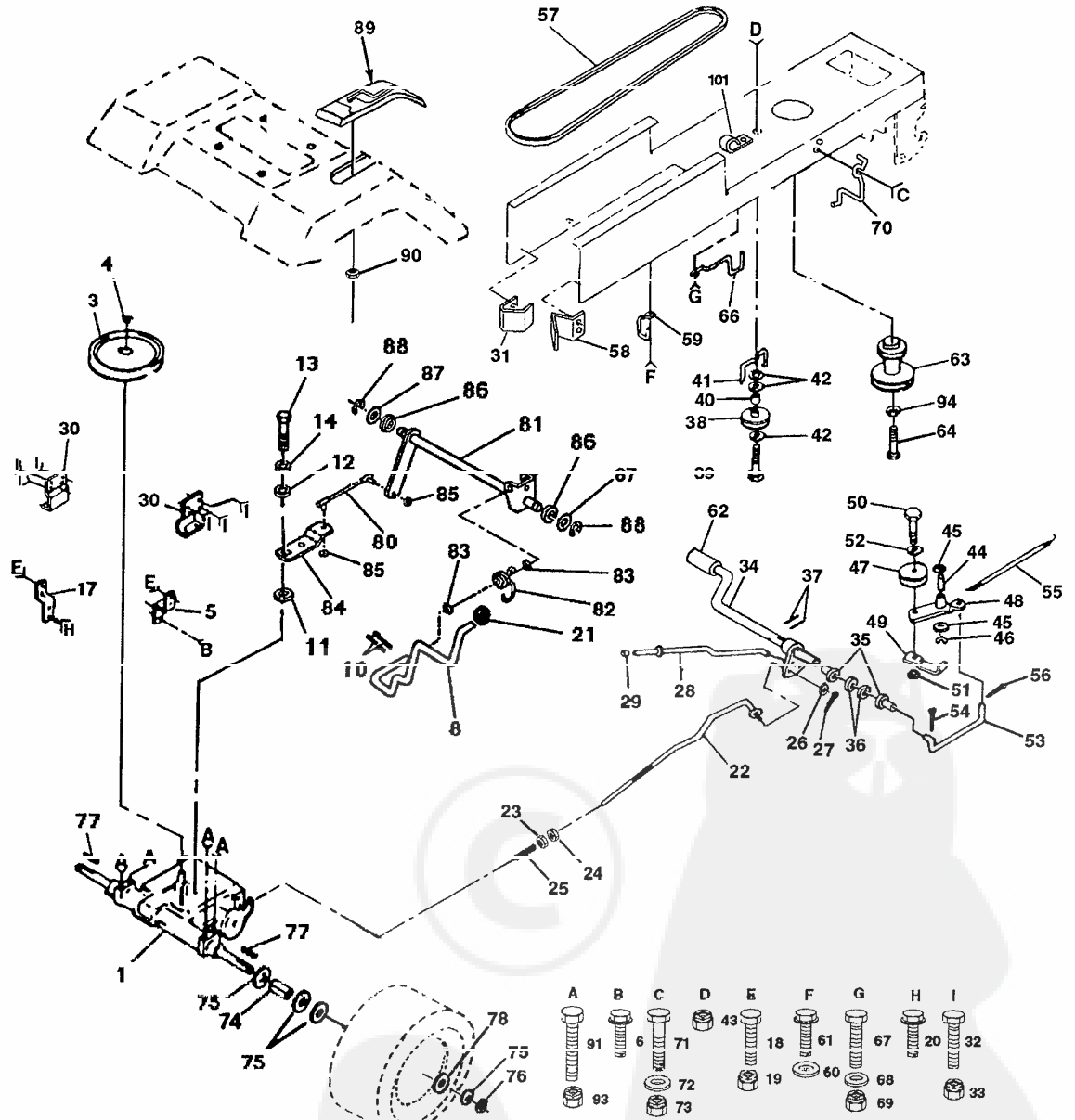
NO. DE REF.	NO. DE PIECE	DESCRIPTION
1	135034	Châssis
2	137275	Barre d'attelage
3	17490612	Vis à filets laminage 3/8-16x3/4 Ty-tt
4	74760612	Boulon H 3/8-16unc X 3/4
5	73680600	Ecrou auto-serrant 3/8-16 Unc
6	126595X014	Selle
7	17490608	Vis à filets laminage 3/8-16x1/2 Ty-tt
8	126471X	Pince isolée
9	137411X011	Tableau de bord
10	134014	Bouchon de bouton
11	122795X	Panneau latéral (gauche)
12	121794X	Couvercle d'accès
13	124031X	Panneau de latéral (droit)
14	17490608	Vis à filets laminage 3/8-16 x 1/2 Ty-tt
15	74180512	Vis à métaux à filets laminage 5/16-18uncx3/4
16	73510500	Ecrou à taquet 5/16-18 Unc
17	131445X510	Ensemble de capot
18	126938X	Bande de capot
19	74760406	Boulon H 1/4-20unc x 1/2
20	10040400	rondelle frein hélicoïdale 1/4
21	122933X	Rivet en nylon
22	124479X	Rondelle en nylon 28x 75x 19
24	74760616	Boulon H 3/8-16unc x 1
25	19131312	Rondelle 13/32 x 13/16 x 12 Ja
26	73680600	Ecrou auto-serrant 3/8-16 Unc
27	17490608	Vis à filets laminage 3/8-16 x 1/2 Ty-tt
28	126741X	Calandre
29	124029X	Lentille des phares
30	126599X417	Aile
31	136619	Support d'aile
32	17490612	Vis à filets laminage 3/8-16 x 3/4 Ty-tt
33	105465X417	Repose-pied (gauche)
34	105464X417	Repose-pied (droit)
35	72110606	Boulon de chariot 3/8-16 X3/4
36	73680600	Ecrou auto-serrant 3/8-16 Unc
37	128866	Tampon de repose-pied
38	134618	Ens. de support de pivot postérieur (gauche)
39	134617	Ens. de support de pivot postérieur (droit)
40	72140606	Boulon de chariot 3/8-16unc x 3/4
50	73800600	Ecrou frein H à rondelle 3/8-16unc
51	19131216	Rondelle 13/32 X 3/4 X 16 Ja
52	5479J	Bouchon de bouton
53	72140608	Boulon de chariot 3/8-16 x 1
54	74760614	Boulon H 3/8-16 x 7/8
58	11050600	Ecrou frein ext. dents 3/6

REMARQUE: Toutes les dimensions de composant sont données en pouce E.U. -- 1 pouce = 25,4 mm.

PIECES DE RECHANGE

TRACTEUR DE 12,5 C.V. 38 PO. -- NUMERO DE MODELE OB12538C

ENTRAINEMENT



PIECES DE RECHANGE

TRACTEUR DE 12,5 C.V. 38 PO. -- NUMERO DE MODELE OB12538C

ENTRAINEMENT

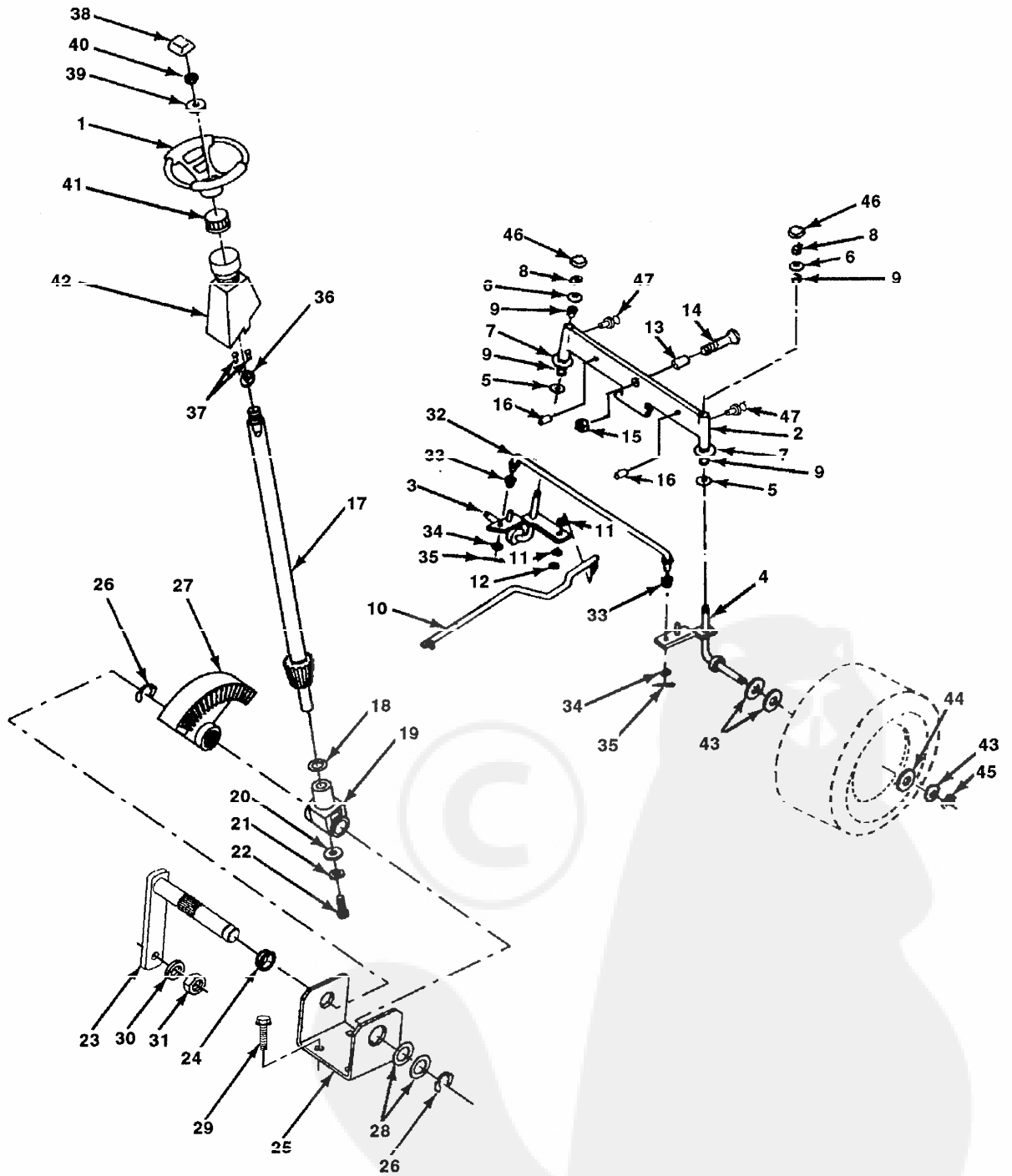
NO. DE REF.	NO. DE PIECE	DESCRIPTION	NO. DE REF.	NO. DE PIECE	DESCRIPTION
1	-----	Transmission de 6 vitesses, Dana D4360-48	49	123205X	Guide-courroie à ressort
2	110422X	Ressort de rappel de frein	50	74760624	Boulon H 3/8-16 unc x 1-1/2
3	123666X	Poulie de transmission	51	73680600	Ecrou auto-serrant 3/8-16 Unc
4	12000028	Bague de retenue	52	19131316	Rondelle 13/32 x 13/16 x 16 Ja.
5	121520X	Bande de torsion de 30°	53	105710X	Raccord d'embrayage
6	17490512	Vis à filets laminage 5/16-18 x 3/4 TYT	54	76020412	Goupille fendue
8	127270	Tige de changement de vitesse	55	105709X	Ressort de rappel d'embrayage
10	76020416	Goupille fendue 1/8 x 1	56	76020412	Goupille fendue
11	105701X	Rondelle à plaque	57	125907X	Courroie trapézoïdale d'entraînement
12	19151216	Rondelle 15/32 x 3/4 x 16 Ja.	58	127274X	Guide-courroie (droit)
13	71040412	Boulon H 1/4-28 unf x 3/4 Cat. 8	59	136715	Guide-courroie de châssis
14	10040400	Rondelle frein hélicoïdale 1/4	60	19131312	Rondelle 13/32 X 13/16 X 12 Ja.
17	121520X	Bande de torsion	61	17490612	Vis à filets laminage 3/8-16x3/4 Ty-tt
18	74760612	Boulon H 3/8-16unc x 3/4	62	8883R	Couverture de pédale
19	73680600	Ecrou auto-serrant 3/8-16 Unc	63	134825	Poulie de moteur
20	17490512	Vis à filets laminage 5/16-18 x 3/4 TYT	64	71170764	Boulon H 7/16-20 x 4 Cat. 5
21	106933X	Boulon	65	10040700	Rondelle frein hélicoïdale 7/16
22	131867	Tige de frein	66	123321	Guide-courroie de moteur (gauche)
23	73800600	Ecrou frein H à rondelle 3/8-16 unc	67	74760616	Boulon H 3/8-16 unc x 1
24	73350600	Contre-écrou H 3/8-16 Unc	68	19131312	Rondelle 13/32 X 13/16 X 12 Ja.
25	106888X	Ressort de tige de frein	69	73680600	Ecrou auto-serrant 3/8-16 Unc
26	19131316	Rondelle 13/32 x 13/16 x 16 Ja.	70	134683	Guide-courroie d'entraînement de tondeuse
27	76020412	Goupille fendue 1/8 x 3/4	71	74760616	Boulon H 3/8-16 unc x 1
28	128904	Tige de frein de stationnement	72	19132012	Rondelle 13/32 X 1-1/4 X 12 Ja.
29	71673	Chapeau de frein de stationnement	73	73680600	Ecrou auto-serrant 3/8-16 Unc
30	109167X	Support de transmission	74	109502X	Entretoise fendue
31	127275X	Guide-courroie (gauche) 14 Ja.	75	121749X	Rondelle 25/32 X 1 1/4 X 16 Ja.
32	74760612	Boulon H 3/8-16 unc x 3/4	76	12000001	Bague en E
33	73680600	Ecrou auto-serrant 3/8-16 Unc	77	123583X	Clé carrée
34	122424X	Ens. de l'arbre de pédale	78	121748X	Rondelle 25/32 X 1-5/8 X 16 Ja.
35	120183X	Palier en nylon	80	123794	Bras de changement de vitesse
36	19211616	Rondelle 21/32 x 1 x 16 Ja.	81	136934	Arbre d'ensemble de barre transversale
37	1572H	Goupille mécanidus 3/16 x 1"	82	123782X	Ressort de torsion
38	123674X	Poulie de galet-tendeur plat	83	19171216	Rondelle 17/32 X 3/4 X 16 Ja.
39	74760644	Boulon H 3/8-16 unc x 2-3/4	84	123793X	Bielle d'accouplement
40	4470J	Entretoise fendue	85	73530400	Ecrou Nylock 1/4-28
41	109070X	Guide-courroie	86	71208	Douille d'arbre de volant de direction
42	19131312	Rondelle 13/32 x 13/16 x 12 Ja.	87	19212016	Rondelle 21/32 x 1-1/4 x 16 Ja.
43	73680600	Ecrou auto-serrant 3/8-16 Unc	88	12000008	Bague de retenue #5304-62
44	105706X	Palier en nylon	89	131636	Console de changement de vitesse
45	110812X	Rondelle durcie	90	124346X	Ecrou autotaraudeuse à tête rondelle 1/4
46	12000039	Bague de retenue #15304-50	91	74760644	Boulon H 3/8-16 unc x 2-3/4
47	127783	Poulie de galet-tendeur à rainure en V plastique	93	73680600	Ecrou auto-serrant 3/8-16 Unc
48	123789X	Ens. de levier coudé d'embrayage			

REMARQUE: Toutes les dimensions de composant sont données en pouce E.U. -- 1 pouce = 25,4 mm.

PIECES DE RECHANGE

TRACTEUR DE 12,5 C.V. 38 PO. -- NUMERO DE MODELE OB12538C

ENSEMBLE DE DIRECTION



PIECES DE RECHANGE

TRACTEUR DE 12,5 C.V. 38 PO. -- NUMERO DE MODELE OB12538C

ENSEMBLE DE DIRECTION

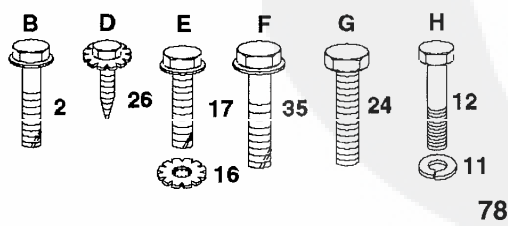
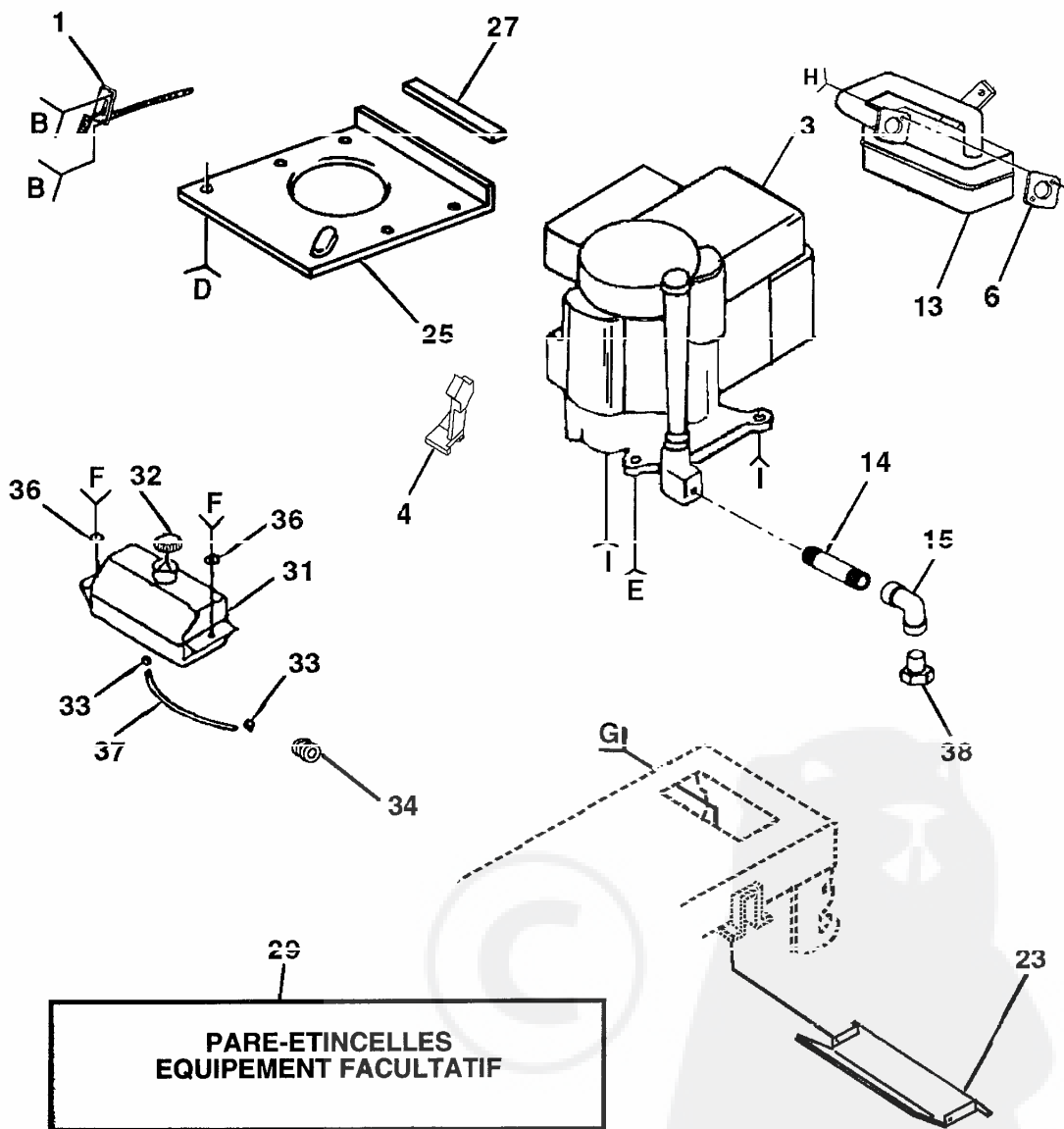
NO. DE REF. PIECE	NO. DE PIECE	DESCRIPTION
1	121472X	Volant de direction
2	133988	Ens. de l'essieu antérieur
3	135227	Ens. de broche (gauche)
4	135228	Ens. de broche (droit)
5	6266H	Palier butée durci
6	121748X	Rondelle 25/32 X 1-5/8 X 16 Ja.
7	19272016	Rondelle 27/32 X 1-1/4 X 16 Ja.
8	12000029	Bague de retenue
9	3366R	Palier
10	130468	Barre de direction
11	10040600	Rondelle frein hélicoïdale 3/8
12	73610600	Ecrou H 3/8-24 Unf
13	110438X	Entretoise de palier de l'essieu antérieur
14	74011056	Boulon H 5/8-11 Unc X 3-1/2
15	73901000	Ecrou frein à bride 5/8-11 Unc
16	132624	Axe de l'essieu
17	132614	Ens. de l'arbre de direction
18	57079	Rondelle butée
19	124035X	Soutien de l'arbre
20	126684X	Rondelle de cale 1/4 X 5/8 X 062
21	10040400	Rondelle frein hélicoïdale 1/4
22	71070410	Vis FHc 1/4-20 X 5/8
23	127501	Ens. de levier de direction
24	109816X	Nyliner
25	124036X	Support de direction
26	12000029	Bague de retenue
27	136874	Secteur denté
28	6266H	Palier butée durci
29	17490612	Vis à filets laminage 3/8-16x3/4 Ty-tt
30	10040600	Rondelle frein hélicoïdale 3/8
31	73610600	Ecrou H 3/8-24 Unf
32	130465	Bielle d'accouplement
33	126847X	Douille de barre de direction
34	19131416	Rondelle 13/32 X 7/8 X 16 Ja.
35	76020412	Goupille fendue 1/8 X 3/4
36	132136	Douille de direction
37	17431008	Vis #10-16 X 1/2 Ty-b
38	126805X	Insert de volant de direction
39	19133808	Rondelle 13/32 X 2-3/8 X 8 Ja.
40	7810H	Ecrou frein centre 3/8-24 unf
41	104820X	Adaptateur de volant de direction
42	124417X	Manchon de l'arbre de direction
43	121749X	Rondelle 25/32 X 1 1/4 X 16 Ja.
44	121748X	Rondelle 25/32 X 1-5/8 X 16 Ja.
45	12000029	Bague de retenue
46	121232X	Capuchon de broche
47	6855M	Graisneur

REMARQUE: Toutes les dimensions de composant sont données en pouce E.U. -- 1 pouce = 25,4 mm.

PIECES DE RECHANGE

TRACTEUR DE 12,5 C.V. 38 PO. -- NUMERO DE MODELE OB12538C

MOTEUR



PIECES DE RECHANGE

TRACTEUR DE 12,5 C.V. 38 PO. -- NUMERO DE MODELE OB12538C

MOTEUR

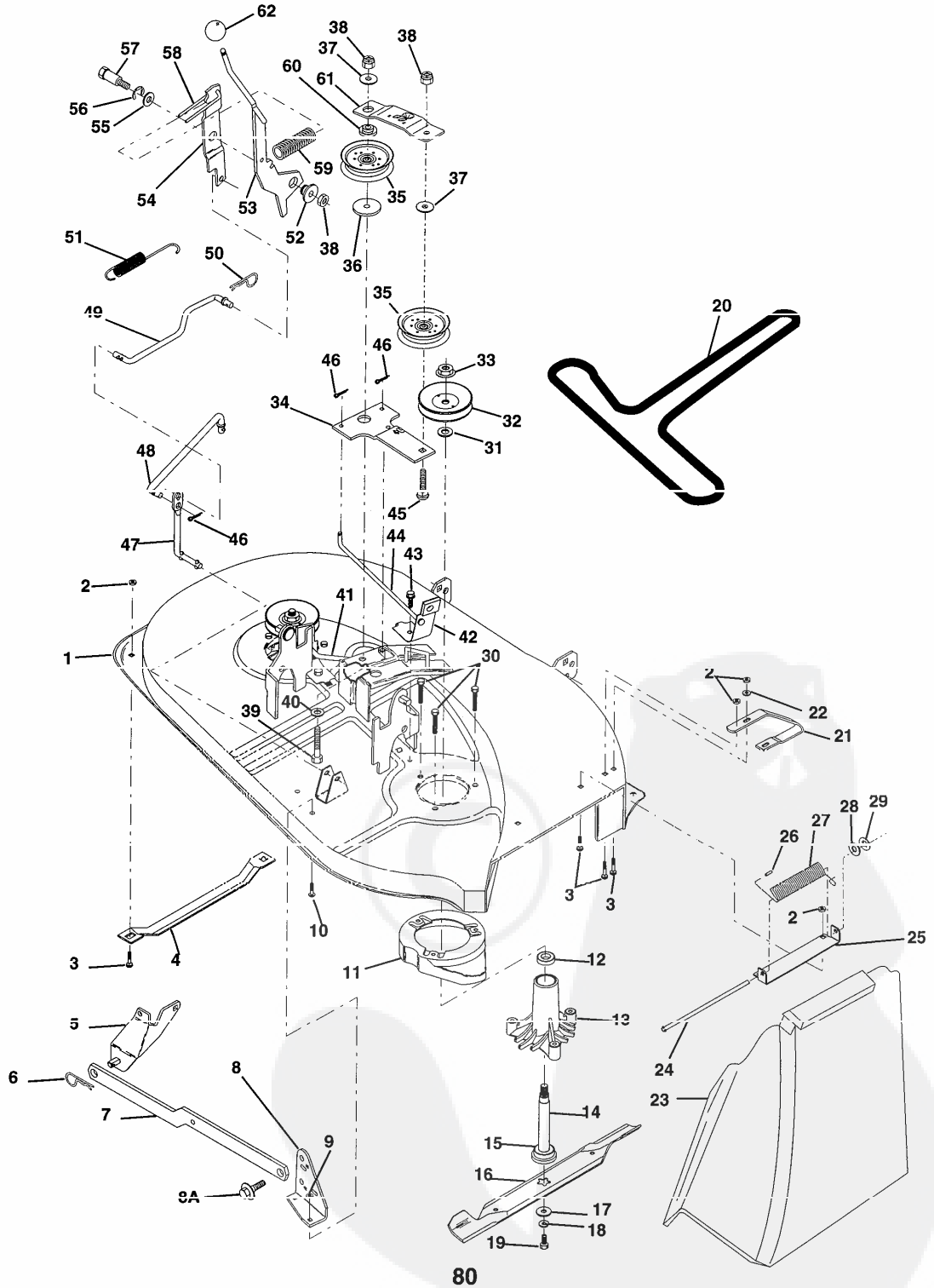
NO. DE REF. PIECE	NO. DE REF. PIECE	DESCRIPTION
1	132623	Commande des gaz et starter
2	17720410	Vis H autotaraudeuse 1/4-20x5/8 T
3	-----	Moteur B&S 12,5 C.V., no. de modèle 286707
6	125593X	Garniture de moteur
11	10040500	Rondelle frein ext. dents 5/16
12	71070512	Vis H 5/16-18 x 3/4
13	137348	Silencieux
14	13280324	Téton de tuyau
15	13200300	Coude 90°
16	11050600	Rondelle frein à dents ext. 3/8
17	17490620	Vis à filets laminage 3/8-16x1-1/4 TYTT
23	128953	Pare-chaleur
24	17021008	Vis taraude H #10-24unc X 1/2
25	124027X	Pare-chaleur de capot
26	17030808	vis a croisillon frein
27	105037X	Bande en mousse 18 po.
29	137179	Jeu de pare-étincelles
31	109202X	Réservoir d'essence antérieur
32	123549X	Capuchon d'ens. d'essence
33	123487X	Bride de serrage de tuyau
34	124028X	Douille de bouton-pression
35	17490412	Vis H à filets laminage à rondelle 1/4-20x3/4
36	10001416	Rondelle 9/32 X 7/8 X 16 Ja
37	101335K	Conduite d'essence
38	-----	Bouchon de vidange d'huile (commandez du fabricant de moteur)
39	127951	Arrêteur de commande des gaz

REMARQUE: Toutes les dimensions de composant sont données en pouce E.U. -- 1 pouce = 25,4 mm.

PIECES DE RECHANGE

TRACTEUR DE 12,5 C.V. 38 PO. -- NUMERO DE MODELE OB12538C

TONDEUSE 38 PO.



PIECES DE RECHANGE

TRACTEUR DE 12,5 C.V. 38 PO. -- NUMERO DE MODELE OB12538C

TONDEUSE 38 PO.

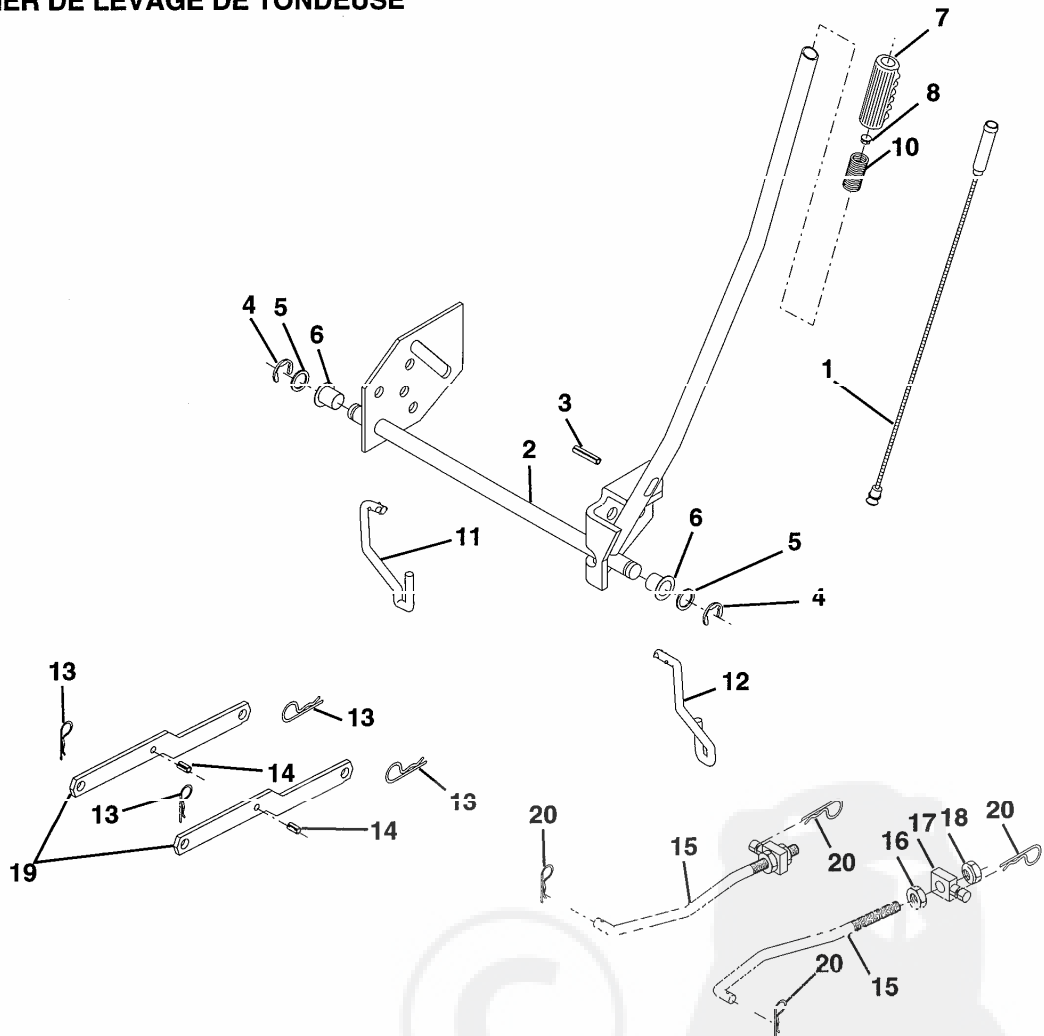
NO. DE REF.	NO. DE PIECE	DESCRIPTION	NO. DE REF.	NO. DE PIECE	DESCRIPTION
1	138026	Ensemble de tondeuse de 38 po.	36	122052X	Entretoise à arrêtoir
2	73680500	Ecrou auto-serrant 5/16-18	37	19131612	Rondelle 13/32 x 1 x 12 Ja
3	72140506	Boulon de chariot 5/16-18unc x 3/4	38	73680600	Ecrou auto-serrant 3/8-16 Unc
4	7631J	Curseur de tondeuse C.G.	39	74600636	Boulon H 3/8-16 x 2-1/4
5	138017	Ensemble du support de devant	40	19131612	Rondelle 13/32 x 1 x 12 Ja
6	4939M	Ressort de retenue	41	131289	Tige de frein de mandrin C.G.
7	130832	Bras de suspension arrière	42	130840	Frein de l'ens. de tondeuse
8	138440	Ensemble du support de carter	43	17490512	Vis à filets laminage 5/16-18 x 3/4
9A	132927	Boulon à épaulement 5/16-18			TYT
9	73800500	Ecrou frein H 5/16-18	44	131288	Tige de frein de mandrin C.D.
10	72140506	Boulon de chariot 5/16-18 x 3/4	45	72110614	Boulon de chariot 3/8-16 unc x 1-3/4 Cat. 5
11	136929	Disp. de courant d'air			Goupille fendue 3/32 x 3/4
12	110485X	Roulement à billes de mandrin	46	76020312	Tige de pivot
13	128774	Bâti de mandrin éventé (façonné)	47	133551	Tige d'embrayage secondaire
14	137645	Ensemble d'arbre avec un roulement inférieur	48	133504	Tige d'embrayage primaire
15	129895	Roulement à billes #6204 (mandrin)	49	134666	Ressort de retenue
16	131322	Lame de tondeuse	50	4497H	Ressort de rappel
17	129962	Rondelle durcie de la lame de tondeuse	51	131270	Douille
18	10030600	Rondelle frein 3/8	52	127498	Bras de l'ens. d'embrayage primaire
19	850857	Boulon 3/8-24 x 1 25 Cat. 8	53	133573	Bras d'embrayage secondaire
20	131290	Courroie trapézoïdale	54	127847	Rondelle 25/32 x 1-5/8 x 16 Ja
21	128772	Curseur de tondeuse C.D.	55	121748X	Rondelle clip #t5304-75
22	19111216	Rondelle 11/32 x 3/4 x 16 Ja	56	12000029	Boulon à épaulement 3/8-16 Unc
23	106736X	Défecteur décharge	57	128903	Guide de ressort
24	106735X	Tige de charnière	58	127845	Ressort d'embrayage de tondeuse
25	137607	Support de déflecteur de tondeuse	59	128759	Entretoise de bras de galet-tendeur supérieur (42 po.)
26	105304X	Chapeau de manchon	60	133502	Raidisseur de bras de galet-tendeur supérieur (42 po.)
27	106734X	Ressort de déflecteur	61	133503	Bouton rond 3/8 - 16
28	19111016	Rondelle 11/32 x 5/8 x 16 Ja	62	106932X	Carter de tondeuse complet (multilangue)
29	110452X	Rondelle frein	-	138361	Ensemble du mandrin (Y compris les nos. de réf. 12-15, 17-19, 31 et 33)
30	78158	Boulon 5/16-18 x 1 25 T/t			
31	129963	Rondelle d'entretoise de tondeuse	-	130794	
32	129206	Poulie de mandrin simple			
33	137266	Ecrou frein à bride			
34	132940	Bras de galet-tendeur			
35	131494	Poulie de galet-tendeur plat			

REMARQUE: Toutes les dimensions de composant sont données en pouces E.-U. -- 1 pouce = 25,4 mm.

PIECES DE RECHANGE

TRACTEUR DE 12.5 C.V. 38 PO. -- NUMERO DE MODELE OB12538C

LEVIER DE LEVAGE DE TONDEUSE



NO.
DE
REF. NO.
DE
PIECE

DESCRIPTION

1	136973	Ensemble du fil intérieur avec le plongeur
2	122507X	Arbre de l'ensemble de levage
3	105767X	Goupille cannelée
4	12000002	Bague en E #5133-62
5	19211621	Rondelle 21/32 x 1 x 21 Ja
6	120183X	Palier en Nylon
7	109413X	Poignée cannelée de levage
8	124526X	Bouton de plongeur
10	122512X	Ressort de compression

NO.
DE
REF. NO.
DE
PIECE

DESCRIPTION

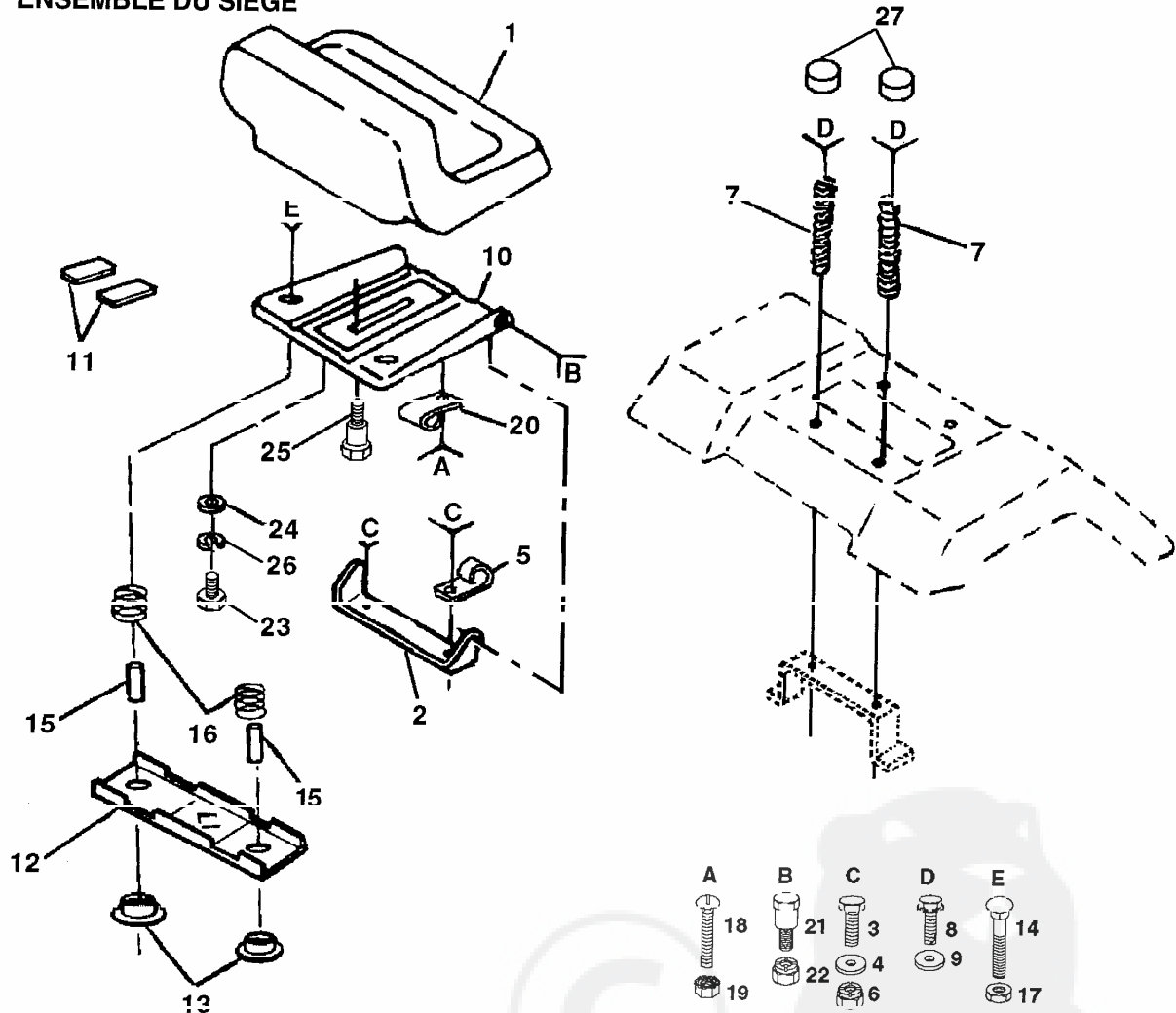
11	134619	Raccord de levage C.G.
12	135388	Raccord de levage C.D.
13	4939M	Ressort de retenue
14	135563	Goupille mécanidus 5/16 x 1
15	127218	Raccord antérieur
16	73350800	Contre-écrou H 1/2-13 Unc
17	130171	Tourillon
18	73800800	Ecrou frein à rondelle 1/2-13 unc
19	130832	Bras de suspension arrière
20	3146R	Ressort de retenue

REMARQUE: Toutes les dimensions de composant sont données en pouces E.-U. -- 1 pouce = 25,4 mm.

PIECES DE RECHANGE

TRACTEUR DE 12,5 C.V. 38 PO. -- NUMERO DE MODELE OB12538C

ENSEMBLE DU SIEGE



NO. DE REF.	NO. DE PIECE	DESCRIPTION
1	127427	Siège
2	126656X	Support de pivot de siège
3	74760612	Boulon H 3/8-16 unc x 3/4
4	19131610	Rondelle 13/32 x 1 X 10 Ja.
5	2751R	Cnllier de conduite d'essence
6	73680600	Ecrou auto-serrant 3/8-16 Unc
7	124181X	Ressort de compression de siège
8	17490616	Vis à filets laminage 3/8-16 X 1 Ty-tt
9	19131614	Rondelle 13/32 X 1 X 14 Ja.
10	131451	Panneau de siège
11	121251X	Bande en mousse
12	121246X	Support de montage de ressort
13	121248X	Douille de bouton-pression
14	72050411	Boulon de chariot 1/4-20x1-3/8

NO. DE REF.	NO. DE PIECE	DESCRIPTION
15	121249X	Entretoise fendue 28 X 88
16	121250X	Ressort de pression
17	123976X	Ecrou frein à bride grand 1/4 Cat. 5
18	74641008	Vis à tôle fendue #10-32 X 1/2
19	73051000	Ecrou à taquet s #10-32 Unif
20	4171R	Pince isolée
21	105529X	Boulon à épaulement 5/16-18 Unc
22	73680500	Ecrou auto-serrant 5/16-18
23	74780816	Boulon H 1/2-13unc x 1 Cat. 5
24	19171912	Rondelle 17/32 X 1-3/16 X 12 Ja
25	127018X	Boulon à épaulement 5/16-18 X 62
26	10040800	Rondelle frein hélicoïdale 1/2
27	124238X	Chapeau de ressort du siège 1 75 X 10

REMARQUE: Toutes les dimensions de composant sont données en pouce E.U. -- 1 pouce = 25,4 mm.