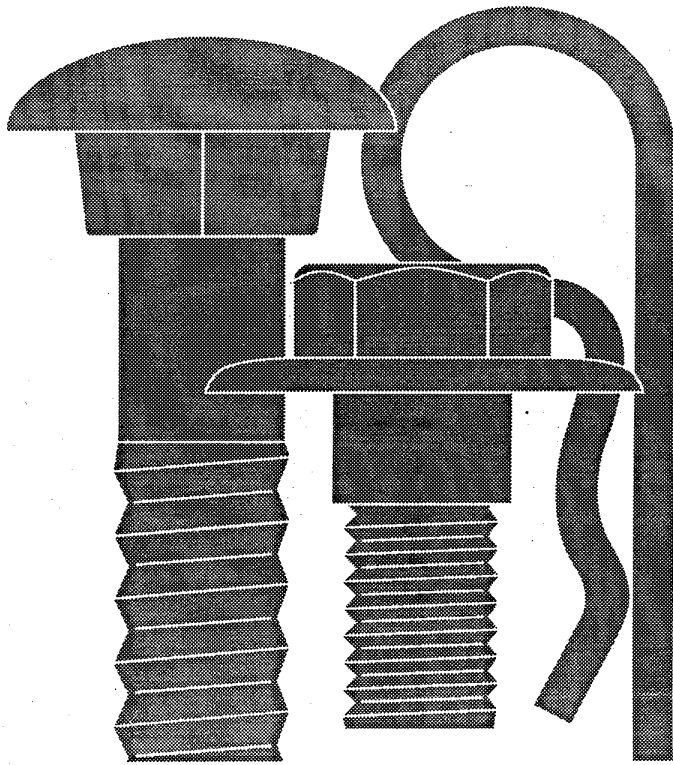


91



# **P**IECES DE RECHANGE

Tracteur

Numéro de Modèle RE1036A

---

# **Rally**

127612 11.08.90  
IMPRIME AUX E.-U.

# COMMENT POUR UTILISER CE MANUEL

Ce manuel a été dessiné pour le but de fournir le client avec une moyenne d'identification des pièces de détachées du tracteur quand donc il/elle a besoin de commander les pièces de rechange. Les illustrations peuvent ne pas représenter exactement le modèle que vous venez d'acheter. N'utilisez pas ce manuel pour but de vous aider dans le montage et/ou demontage de votre tracteur. Le quincaillerie sont illustrés grand pour le but d'identification facile.

Chaque Tracteur a un numéro de modèle particulier.

Le numéro de modèle du produit se trouvera sur l'aile, dessous le siège.

Lorsque vous commandez des pièces de rechange, donnez toujours les renseignements suivants:

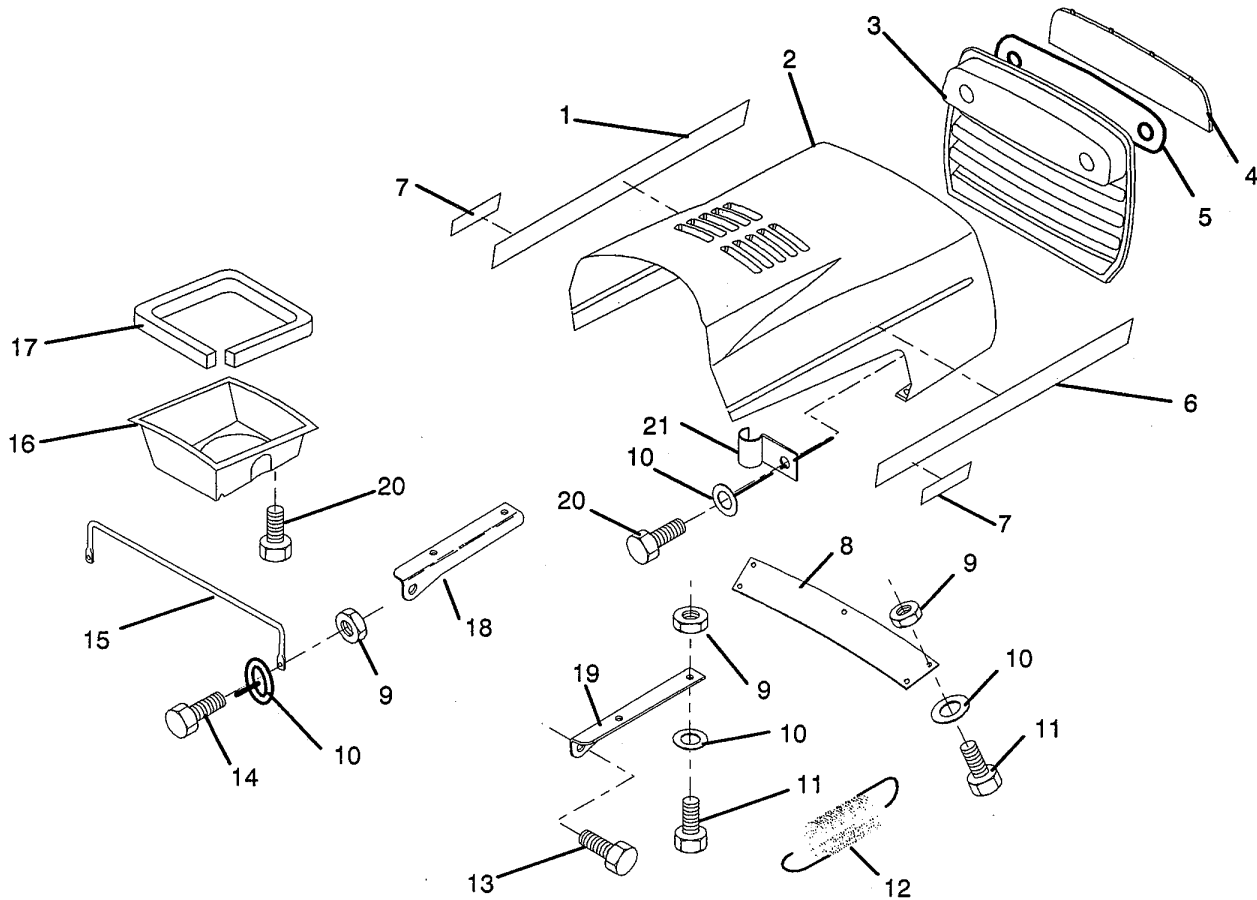
- Produit – "Tracteur"
- Numéro de Modèle – "RE1036A"
- Numéro de Pièce
- Description de Pièce

## TABLEAU DE MATIERES

CAPOT .....	3
AILE/CHASSIS .....	4
SIEGE .....	5
TABLEAU DE BORD .....	6
VOLANT DE DIRECTION .....	7
SECTEUR DENTE/SUPPORT DE L'ESSIEU .....	8
ESSIEU AVANT .....	9
FREIN/ENSEMBLE DE LEVAGE DE LA TONDEUSE ARRIERE .....	10
MOTEUR/REGULATEUR DES GAZ .....	11
ENTRAINEMENT .....	12
TRANSAXE .....	13
LEVIER DE LEVAGE DE LA TONDEUSE .....	14
PLATEFORME DE TONTE .....	15
PLATEFORME DE TONTE .....	17
ELECTRIQUE .....	19

# DESSIN DETAILLE DES PIECES

## CAPOT



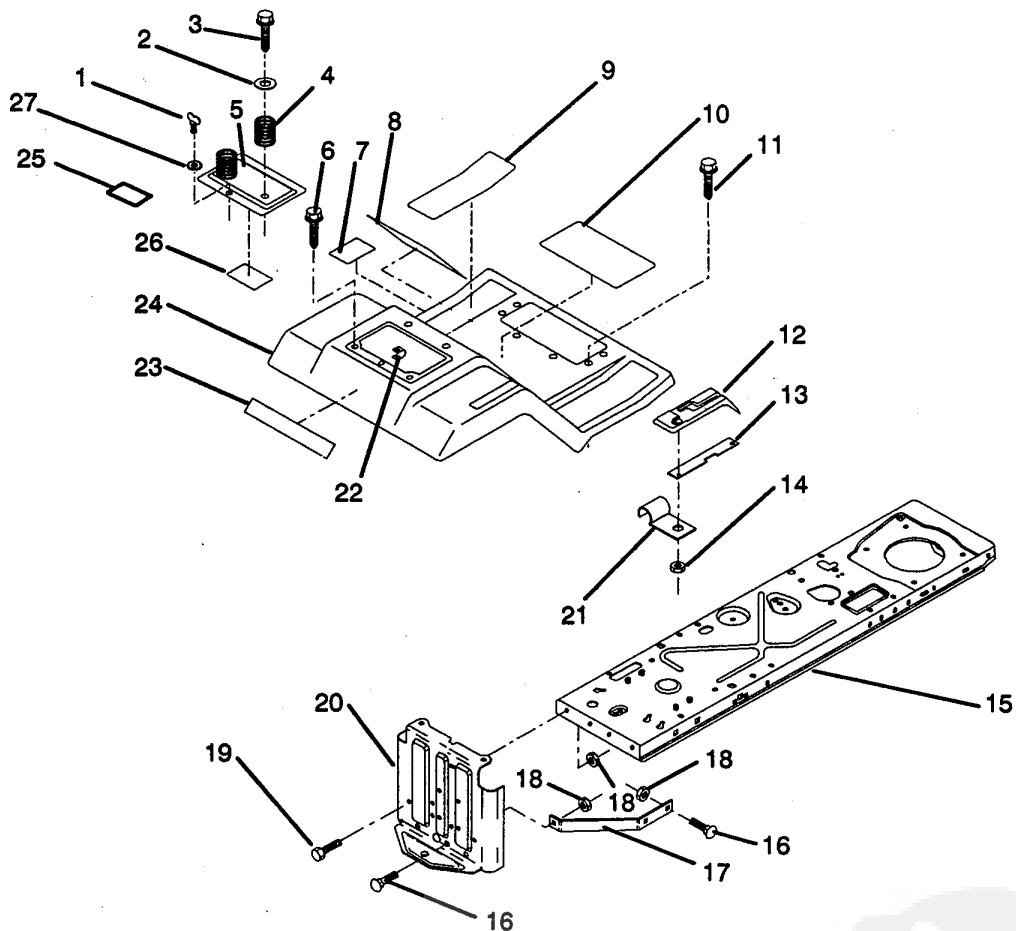
NO. DE REF.	NO. DE PIECE	DESCRIPTION	NO. DE REF.	NO. DE PIECE	DESCRIPTION
1	128195	Décalcomanie, capot rayure, C.G.	13	126675X	Boulon d'épaulement taraudeuse
2	122032X014	Capot	14	74780412	Boulon hex. 1/4-20 x 3/4 Cat.5
3	127176X366	Calandre	15	123693X	Support du capot
4	127178	Diffuseur	16	123840X	Conduite d'air
5	126860X	Décalcomanie	17	120537X	Bande en mousse
6	128194	Décalcomanie, capot rayure, C.D.	18	122548X	Support du capot, C.G.
7	127032	Décalcomanie - 10 C.V.	19	122549X	Support du capot, C.D.
8	122550X423	Bande de la calandre	20	17411310	Vis hex. #13-16 x 5/8
9	73510400	Ecrou à taquets 1/4-20 UNC	21	2751R	Collier de la conduite d'essence
10	19091016	Rondelle 9/32 x 5/8 x 16 Ga.	-	127036	Décalcomanie - marque de fabrication de calandre
11	74780410	Boulon hex.			
12	124657X	Ressort de rallonge			

REMARQUE: Les dimensions de composantes sont données en pouces des E.-U. 1 pouce = 25,4 mm

QUINCAILLERIE SONT ILLUSTRÉ GRAND POUR L'IDENTIFICATION FACILE

# DESSIN DETAILLE DES PIECES

## AILE/CHASSIS



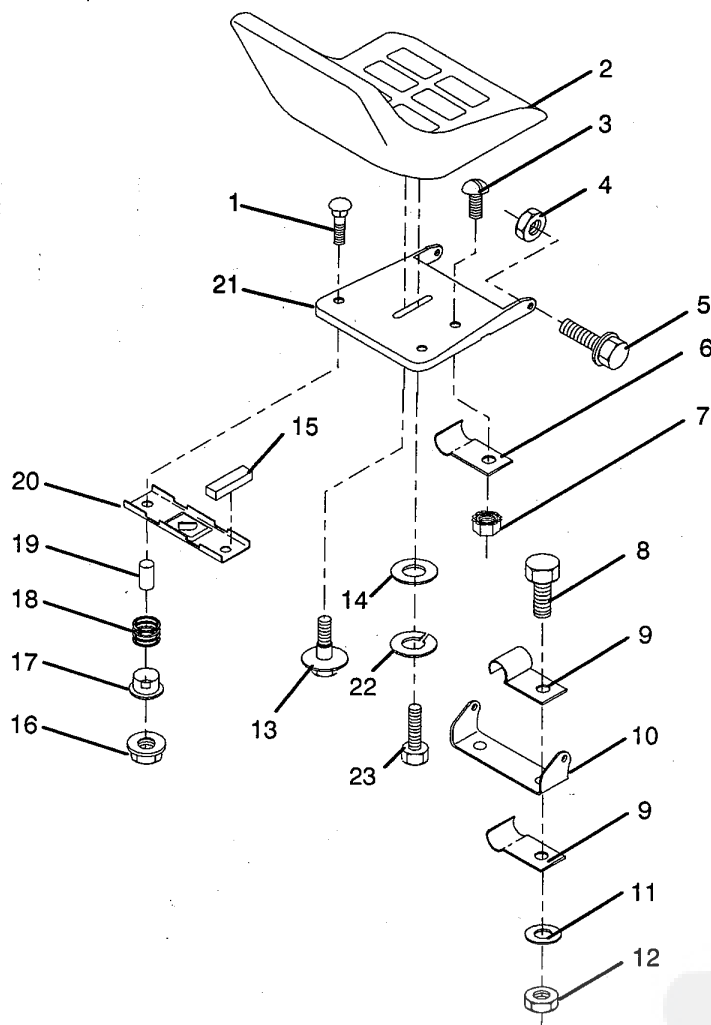
NO. DE REF.	NO. DE PIECE	DESCRIPTION	NO. DE REF.	NO. DE PIECE	DESCRIPTION
1	123650X	Goujon-tour de 1/4	14	124346X	Ecrou de freinage type Pal
2	19132012	Rondelle 13/32 x 1- 1/4 x 12 Ga.	15	123645X	Ensemble de la châssis
3	17490612	Vis hex. à filets laminés 3/8-16 x 3/4	16	72140506	Boulon de carrosserie 5/16-18 UNC x 3/4
4	124181X	Ressort de pression du siège	17	123379X	Support de la barre d'attelage
5	122008X419	Trappe d'accès sur l'aile	18	73680500	Ecrou crénelé 5/16-18
6	17490508	Vis hex. à filets laminés 5/16-18 x 1/2	19	74760512	Boulon hex. 5/16-18 UNC x 3/4
7	123408X	Décalcomanie-schema d'entraînement	20	121904X	Barre d'attelage
8	120822X	Décalcomanie-avertissement	21	126470X	Pince isolée
9	124144X	Tampon, repose-pieds	22	105839X	Récepteur tour de 1/4
10	123637X	Décalcomanie des instructions d'utilisation	23	127037	Décalcomanie d'aile
11	17490512	Vis hex. à filets laminés 5/16-18 x 3/4	24	124332X419	Repose-pied/ aile
12	126933X	Panneau de contrôle de changement de vitesse	25	125690X	Décalcomanie, 100 dBA
13	124602X	Barre de changement de vitesse de blocage	26	121549X	Décalcomanie de la batterie,avertissement
			27	105838X	Arretoir-tour de 1/4

REMARQUE: Les dimensions de composantes sont données en pouces des E.-U. 1 pouce = 25,4 mm

QUINCAILLERIE SONT ILLUSTRÉ GRAND POUR L'IDENTIFICATION FACILE

# DESSIN DETAILLE DES PIECES

## SIEGE



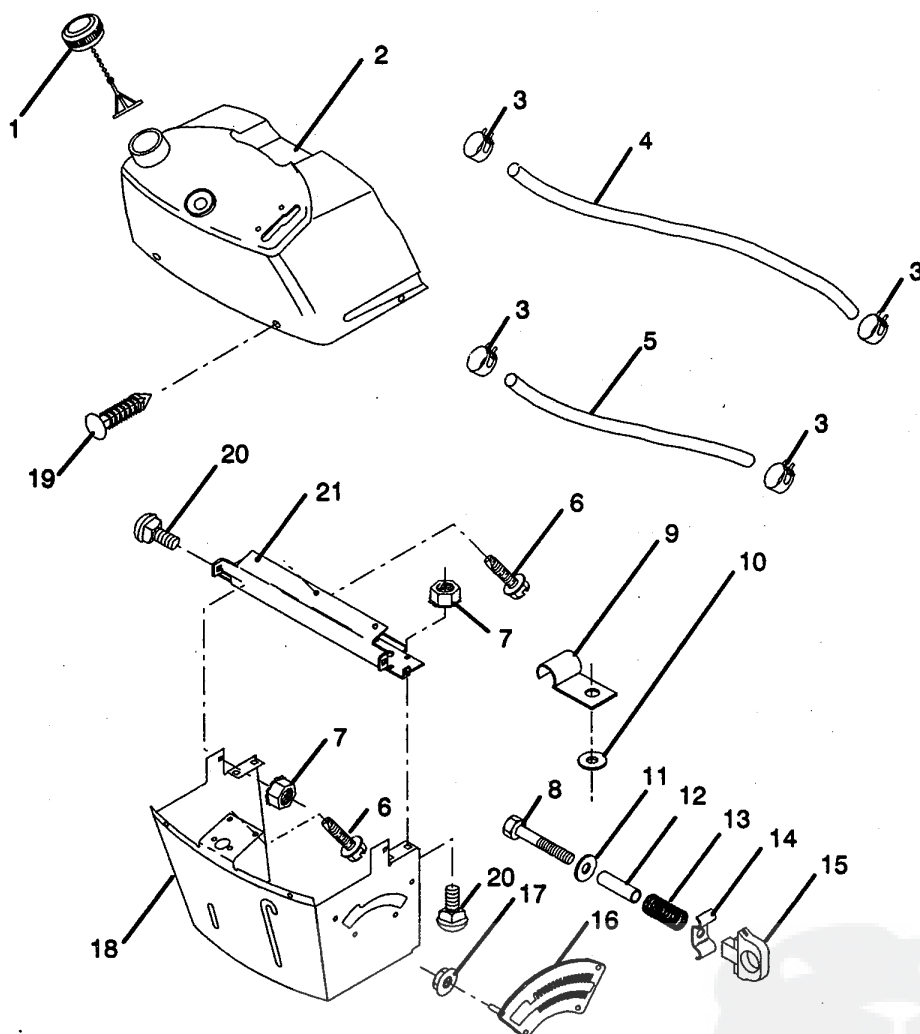
NO. DE REF.	NO. DE PIECE	DESCRIPTION	NO. DE REF.	NO. DE PIECE	DESCRIPTION
1	72170410	Boulon de carrosserie 1/4-20 x 1-1/4	14	19171912	Rondelle 17/32 x 1-3/16 x 12 Ga.
2	127422X	Siège	15	121251X	Bande en mousse
3	74641008	Vis tête cylindrique à dépouille fendue 10-32 x 1/2	16	123976X	Contre-écrou hex. large à collet
4	73680500	Ecrou crénelé 5/16-18	17	121248X	Roulement à enclenchement
5	105529X	Boulon d'épaulé 5/16-18 UNC	18	121250X	Ressort de pression
6	4171R	Pince isolée	19	121249X	Entretoise fendue 28 D.I. x 0, 88 Lg.
7	73951000	Ecrou à taquets 10-32 UNF	20	121246X	Support de fixation de l'interrupteur
8	74760612	Boulon hex. 3/8-16 UNC x 3/4	21	124294X	Bac du siège
9	126471X	Pince isolée	22	10040800	Rondelle de blocage 1/2"
10	126656X	Support du pivot du siège	23	74780814	Boulon hex. 1/2 - 13 x 7/8 Gr. 5
11	19131210	Rondelle 13/32 x 3/4 x 10 Ga.			
12	73680600	Ecrou crénelé 3/8-16 UNC			
13	127018X	Boulon d'épaulé			

REMARQUE: Les dimensions de composantes sont données en pouces des E.-U. 1 pouce = 25,4 mm

QUINCAILLERIE SONT ILLUSTRE GRAND POUR L'IDENTIFICATION FACILE

# DESSIN DETAILLE DES PIECES

## TABLEAU DE BORD



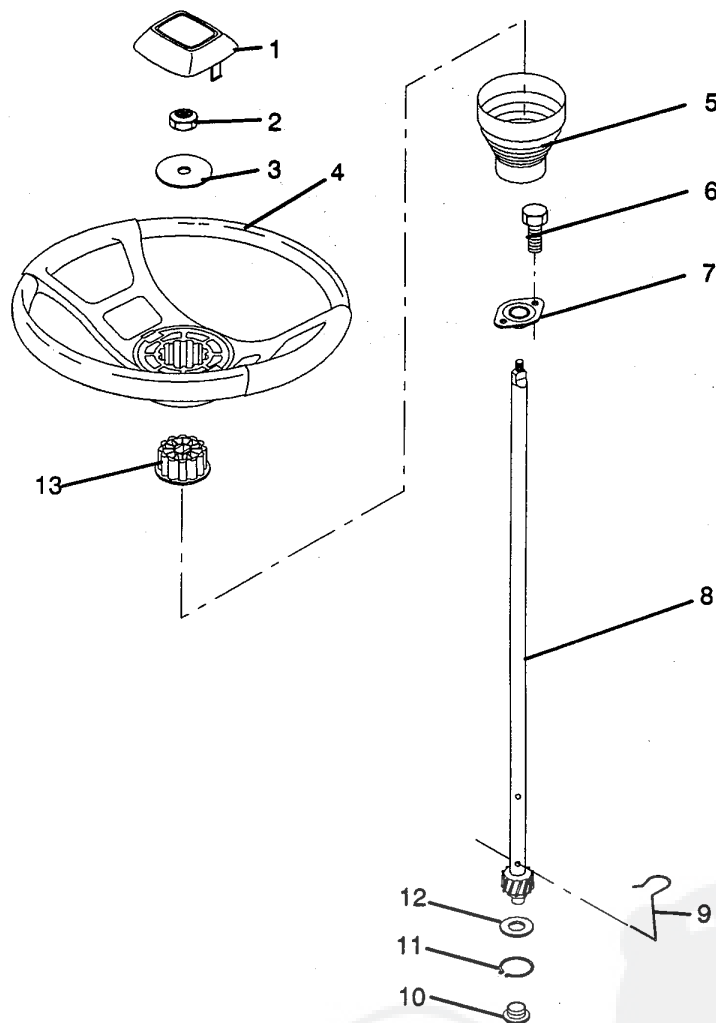
NO. DE REF.	NO. DE PIECE	DESCRIPTION	NO. DE REF.	NO. DE PIECE	DESCRIPTION
1	122015X	Bouchon d'essence	13	2876H	Ressort
2	123986X	Ensemble du tableau de bord et réservoir d'essence	14	123493X	Pince de réglage d'hauteur
3	123487X	Collier de tuyau	15	126115X	Bouton d'arrêt d'hauteur
4	8548R	Conduite de carburant	16	122023X	Réglage d'hauteur
5	8544R	Conduite de carburant	17	124346X	Ecrou autotaraudeuse 3/16-18
6	17111312	Vis hex. tête à rondelle	18	121789X	Support du tableau de bord
7	73510400	Ecrou à taquets 1/4-20	19	122017X	Bouton de pression plastique
8	74760432	Boulon hex. 1/4-20 x 2	20	72110404	Boulon de carrosserie 1/4-20 x 1/2 Cat.5
9	2751R	Collier de la conduite du carburant	21	122016X	Escharpe de bout
10	19091216	Rondelle 9/32 x 3/4 x 16 Ga.			
11	19111116	Rondelle 11/32 x 11/16 x 16 Ga.			
12	123494X	Entretoise fendue			

REMARQUE: Les dimensions de composantes sont donnees en pouces des E.-U. 1 pouce = 25,4 mm

QUINCAILLERIE SONT ILLUSTRE GRAND POUR L'IDENTIFICATION FACILE

# DESSIN DETAILLE DES PIECES

## VOLANT DE DIRECTION



NO. DE REF. NO. DE PIECE

DESCRIPTION

NO. DE REF. NO. DE PIECE

DESCRIPTION

1	100710L	Pièce de rapportée du volant
2	7810H	Ecrou de blocage 3/8-24 UNF
3	19133808	Rondelle 13/32 x 2-3/8 x 8 Ga.
4	100713N	Volant de direction
5	121897X	Manchon de direction
6	17431008	Vis hex. autotaraudeuse #10-16 x 1/2 TY-B
7	102803X	Roulement de direction
8	123651X	Arbre de direction

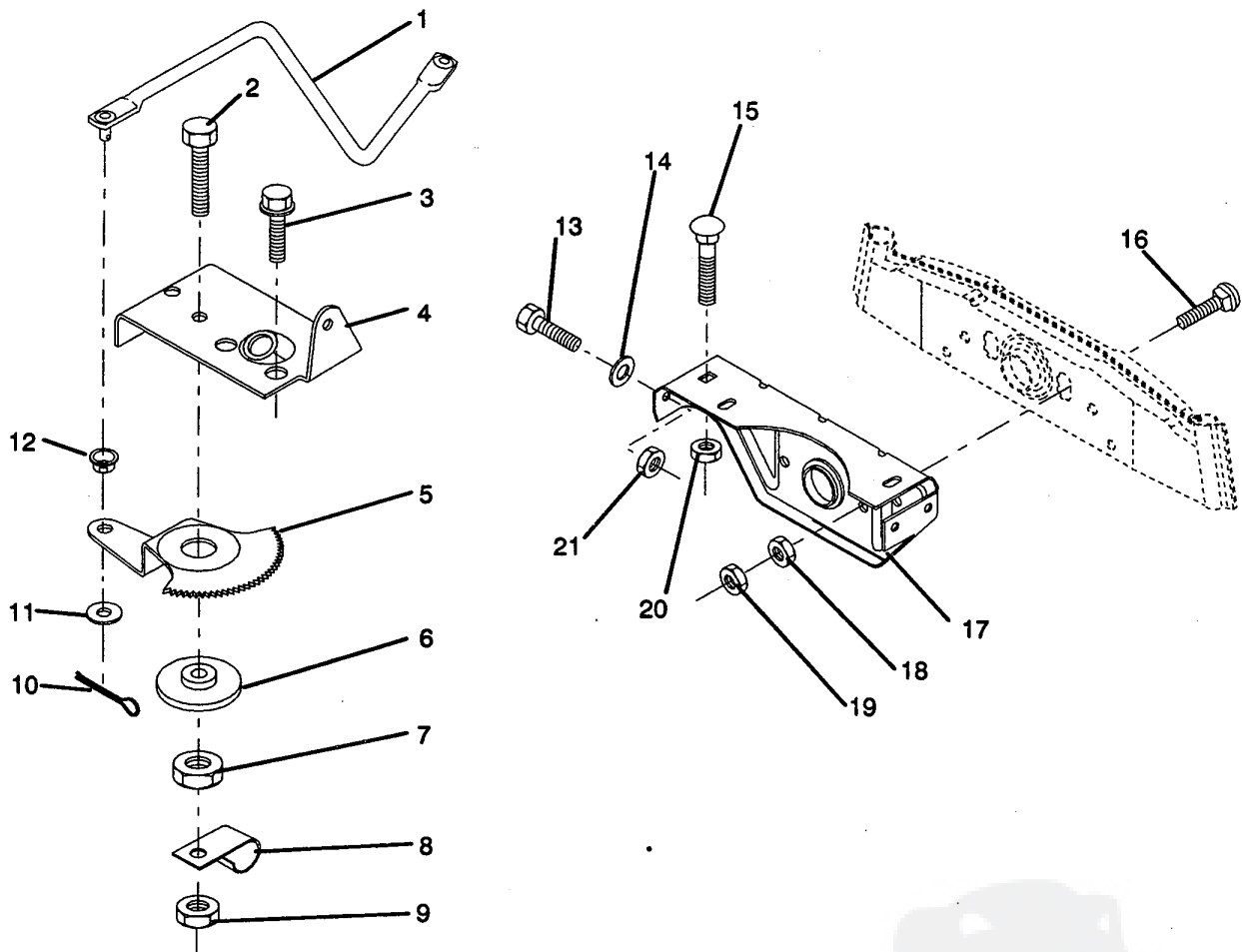
9	124210X	Pince de direction
10	123438X	Roulement de direction, inférieur
11	12000045	Bague de retenue
12	19211616	Rondelle 21/32 x 1 x 16 Ga.
13	104820X	Adaptateur du volant
-	127075	Décalcomanie de pièces de rapportée

REMARQUE: Les dimensions de composantes sont donnees en pouces des E.-U. 1 pouce = 25,4 mm

QUINCAILLERIE SONT ILLUSTRE GRAND POUR L'IDENTIFICATION FACILE

# DESSIN DETAILLE DES PIECES

## SECTEUR DENTE/SUPPORT DE L'ESSIEU



NO. DE REF.	NO. DE PIECE	DESCRIPTION
1	124093X	Tige d'entraînement
2	74780828	Boulon hex 1/2-13 x 1-3/4
3	17490508	Vis hex. à filets laminés 5/16-18 x 1/2
4	121925X	Plaque de support de direction
5	121926X	Secteur denté
6	121927X	Roulement
7	73030800	Ecrou de blocage 1/2-13 UNC
8	126472X	Pince isolée
9	73680800	Ecrou crénelé 3/8-16
10	76020412	Goupille fendue 1/8 x 3/4
11	19131316	Rondelle 13/32 x 13/16 x 16 Ga.
12	126847X	Roulement
13	74760512	Boulon hex 5/16-18 UNC x 3/4

NO. DE REF.	NO. DE PIECE	DESCRIPTION
14	19111416	Rondelle 11/32 x 7/8 x 16 Ga.
15	72110606	Boulon de carrosserie 3/8-16 UNC x 3/4
16	72140622	Boulon de carrosserie
17	121912X	Support de l'essieu avant
18	73220600	Ecrou hex 3/8-16 UNC
19	73930600	Ecrou de blocage centré 3/8-16 UNC
20	73680600	Ecrou crénelé 3/8-16 UNC
21	73680500	Ecrou crénelé 5/16-18

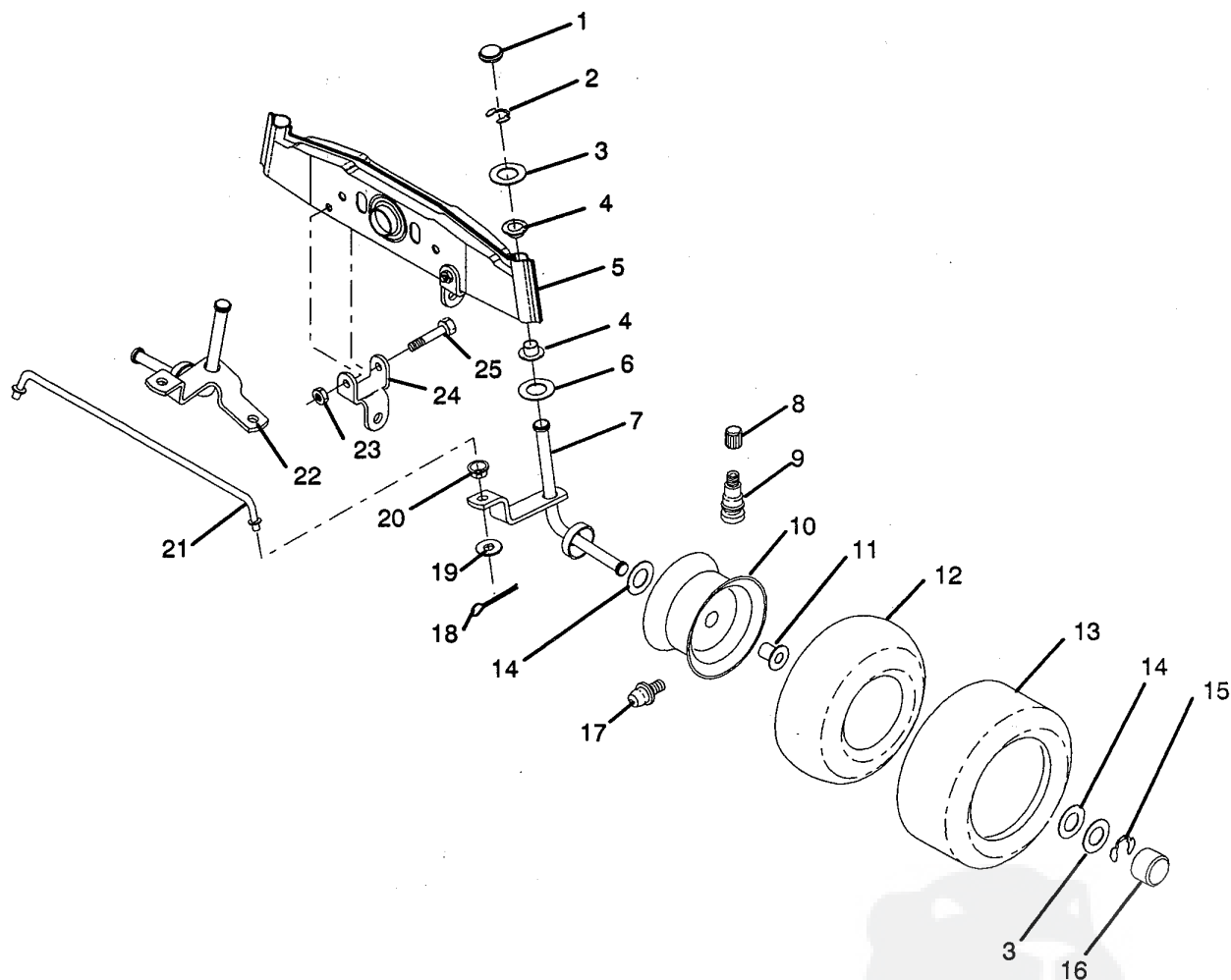
REMARQUE: Les dimensions de composantes sont données en pouces des E.-U. 1 pouce = 25,4 mm

QUINCAILLERIE SONT ILLUSTRÉ GRAND POUR L'IDENTIFICATION FACILE



# DESSIN DETAILLE DES PIECES

## ESSIEU AVANT



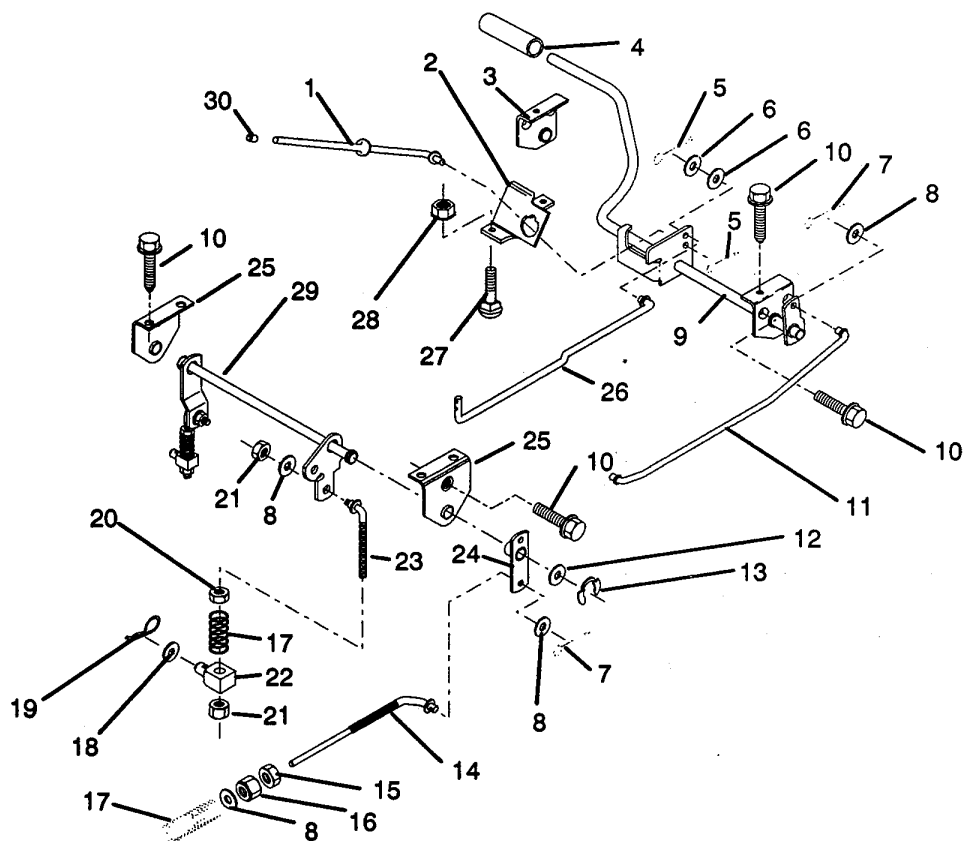
NO. DE REF.	NO. DE PIECE	DESCRIPTION	NO. DE REF.	NO. DE PIECE	DESCRIPTION
1	121232X	Capuchon de broche	16	104757X	Chapeau de moyeu
2	12000029	Bague en ressort	17	278H	Graisseur
3	121748X	Rondelle 25/32 x 1-5/8 x 16 Ga.	18	76020412	Goupille fendue 1/8 x 3/4
4	121922X	Roulement en nylon	19	19131316	Rondelle 13/32 x 13/16 x 16 Ga.
5	121914X	Essieu avant	20	126847X	Roulement
6	6266H	Palier de butée	21	121924X	Barre d'accouplement
7	121919X	Ensemble de la broche droite	22	121916X	Ensemble de la broche gauche
8	59192	Capuchon de valve	23	73680500	Ecrou crénelé 5/16-18
9	65139	Tubulure de valve	24	121915X	Support du raccord du stabilisateur avant
10	122394X311	Jante	25	74760540	Boulon hex 5/16-18 UNC x 2-1/2
11	9040H	Palier à bride			
12	59904	Tube			
13	124142X	Pneu avant			
14	121749X	Rondelle 25/32 x 1-1/4 x 16 Ga.			
15	12000029	Bague en ressort			

REMARQUE: Les dimensions de composantes sont données en pouces des E.-U. 1 pouce = 25,4 mm

QUINCAILLERIE SONT ILLUSTRÉ GRAND POUR L'IDENTIFICATION FACILE

# DESSIN DETAILLE DES PIECES

## FREIN/ENSEMBLE DE LEVAGE DE LA TONDEUSE ARRIERE



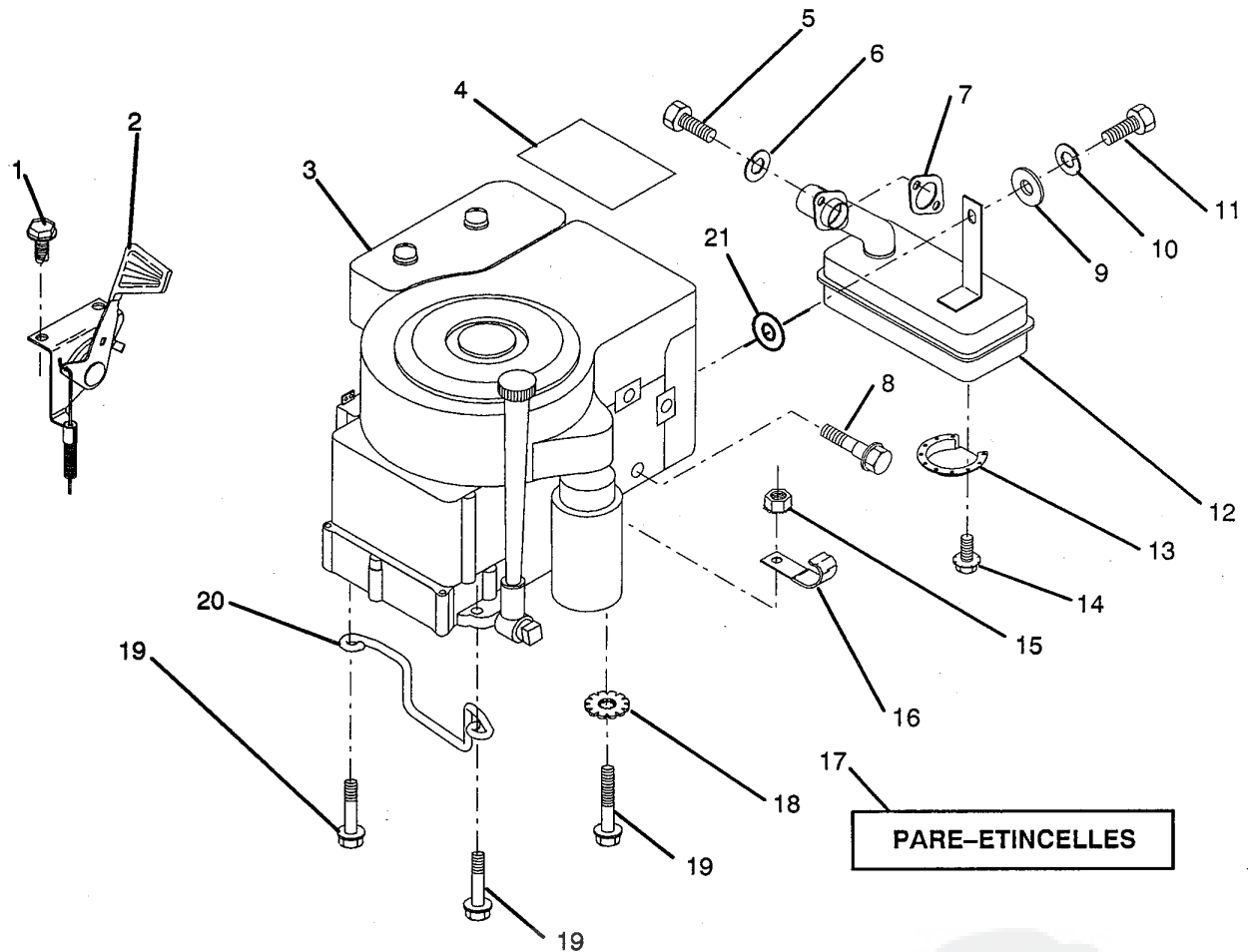
NO. DE REF.	NO. DE PIECE	DESCRIPTION	NO. DE REF.	NO. DE PIECE	DESCRIPTION
1	123436X	Tige du frein de stationnement	18	19132012	Rondelle 13/32 x 1-1/4 x 12 Ga.
2	123437X	Support du frein de stationnement	19	4921H	Ressort de retenue
3	122504X	Support de la pédale d'embrayage C.G.	20	73930600	Ecrou de blocage centré 3/8-16 UNC
4	8883R	Couvercle de la pédale	21	73680600	Ecrou crénelé 3/8-16 UNC
5	76020312	Goupille fendue	22	106204X	Tourillon de levage
6	19131016	Rondelle 13/32 x 5/8 x 16 Ga.	23	123672X	Raccord filétage
7	76020412	Goupille fendue	24	123641X	Ensemble de pivot du levier du frein
8	19131316	Rondelle 13/32 x 13/16 x 16 Ga.	25	121978X	Support de l'arbre de levage
9	124145X	Ensemble de la pédale d'embrayage/freinage	26	123394X	Tige d'embrayage
10	17490508	Vis hex. à filets iaminés 5/16-18 x 1/2	27	72110506	Boulon de carrosserie 5/16-18 UNC x 3/4
11	123543X	Tige du frein avant	28	73510500	Ecrou à taquets 5/16-18 UNC
12	19251816	Rondelle 25/32 x 1-1/8 x 16 Ga.	29	123547X	Ensemble de levage de la tondeuse arrière
13	12000034	Bague en ressort	30	71673	Bouton du plongeur
14	126759X	Tige du frein arrière			
15	73350600	Contre-écrou hex 3/8-16 UNC			
16	73800600	Ecrou de blocage/rondelle insérée 3/8 - 16 UNC			
17	106888X	Ressort de la tige du frein			

REMARQUE: Les dimensions de composantes sont données en pouces des E.-U. 1 pouce = 25,4 mm

QUINCAILLERIE SONT ILLUSTRÉ GRAND POUR L'IDENTIFICATION FACILE

# DESSIN DETAILLE DES PIECES

## MOTEUR / REGULATEUR DES GAZ

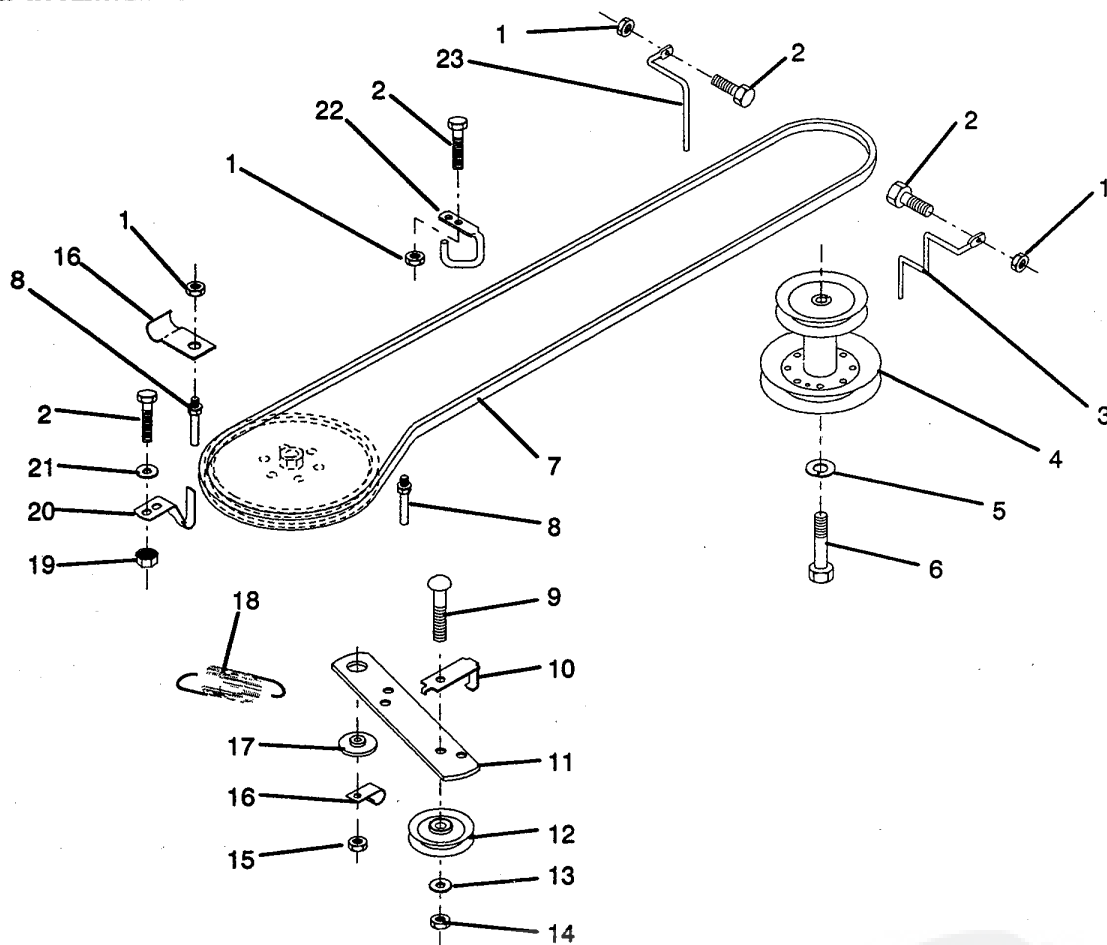


NO. DE REF.	NO. DE PIECE	DESCRIPTION	NO. DE REF.	NO. DE PIECE	DESCRIPTION
1	17720408	Vis de coupant de filétage 1/4-20 x 1/2	12	123676X	Silencieux
2	121797X	Commande des gaz	13	101326L	Déflecteur du silencieux
3	124136X	Moteur, Briggs & Stratton, Numéro de Modèle 255707, Numéro de Type 0122-01	14	17030808	Vis hex. à croisillon 8 x 1/2 ABTPS
4	108761X	Décalcomanie du moteur	15	73510600	Ecrou à taquets 3/8-16
5	71070512	Vis à tête cylindrique bombée 5/16-18 x 3/4	16	2751R	Collier de la conduite d'essence
6	10040500	Rondelle à ressort en forme d'hélice 5/16	17	121851X	Pare-étincelles (Equipment facultatif)
7	125593X	Joint d'échappement	18	11050600	Rondelle de blocage à dents ext. 3/8
8	121094X	Boulon d'épaulement 5/16	19	17490624	Vis hex. rondelle à filets laminés 3/8-16 x 1-1/2
9	19101216	Rondelle 5/16 x 3/4 x 16 Ga.	20	126636X	Guide-courroie d'entraînement
10	10040400	Rondelle à ressort en forme d'hélice 1/4	21	102933X	Entretoise
11	74780412	Boulon hex 1/4-20 UNC x 3/4	REMARQUE: Les dimensions de composantes sont données en pouces des E.-U. 1 pouce = 25,4 mm		

QUINCAILLERIE SONT ILLUSTRE GRAND POUR L'IDENTIFICATION FACILE

# DESSIN DETAILLE DES PIECES

## ENTRAINEMENT



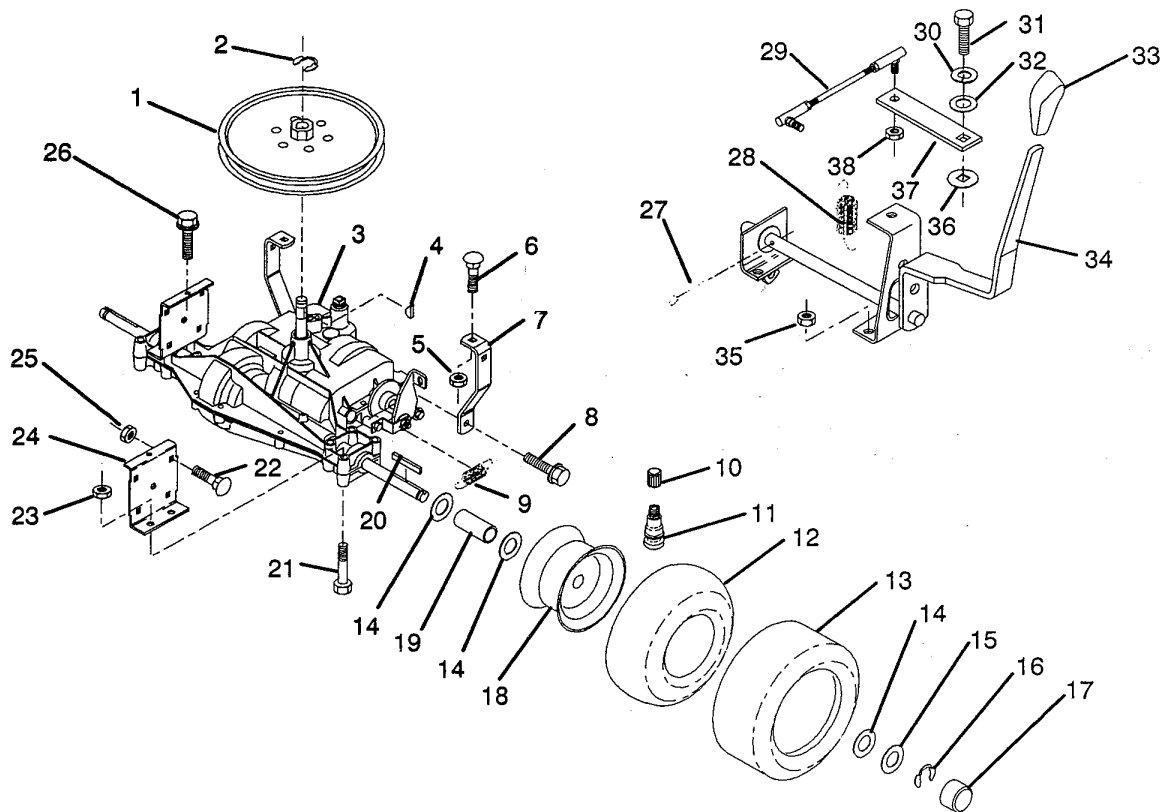
NO. DE REF.	NO. DE PIECE	DESCRIPTION	NO. DE REF.	NO. DE PIECE	DESCRIPTION
1	73680500	Ecrou crénelé 5/16-18	12	4859J	Galet-tendeur plat
2	74760512	Boulon hex 5/16-18 UNC x 3/4	13	19131316	Rondelle 13/32 x 13/16 x 16 Ga.
3	123448X	Guide-courroie d'entraînement de la tondeuse du moteur, C.D	14	73930600	Ecrou de blocage centre 3/8-16 UNC
4	123400X	Poulie du moteur	15	73680600	Ecrou crénelé 3/8-16 UNC
5	10040700	Rondelle à ressort en forme d'hélice 7/16	16	126471X	Pince isolée
6	71130720	Boulon hex 7/16-20 UNF x 1-1/4 Cat. 8	17	122052X	Entretoise de retenue
7	124525X	Traction d'entraînement de la courroie en V	18	123397X	Ressort de rallonge
8	123405X	Guide-courroie d'entraînement de la transaxe	19	73510500	Ecrou à taquets 5/16-18 UNC
9	72140612	Boulon de carrosserie 3/8-16 UNC x 1-1/2	20	123891X	Guide-courroie d'entraînement de la transaxe
10	123396X	Guide-courroie d'entraînement du galet-tendeur	21	19111016	Rondelle 11/32 x 5/8 x 16 Ga.
11	123395X	Bras d'embrayage d'entraînement	22	123404X	Guide-courroie d'entraînement du châssis
			23	123402X	Guide-courroie d'entraînement de la tondeuse du moteur, C.G.

REMARQUE: Les dimensions de composantes sont données en pouces des E.-U. 1 pouce = 25,4 mm

QUINCAILLERIE SONT ILLUSTRE GRAND POUR L'IDENTIFICATION FACILE

# DESSIN DETAILLE DES PIECES

## TRANSAXE



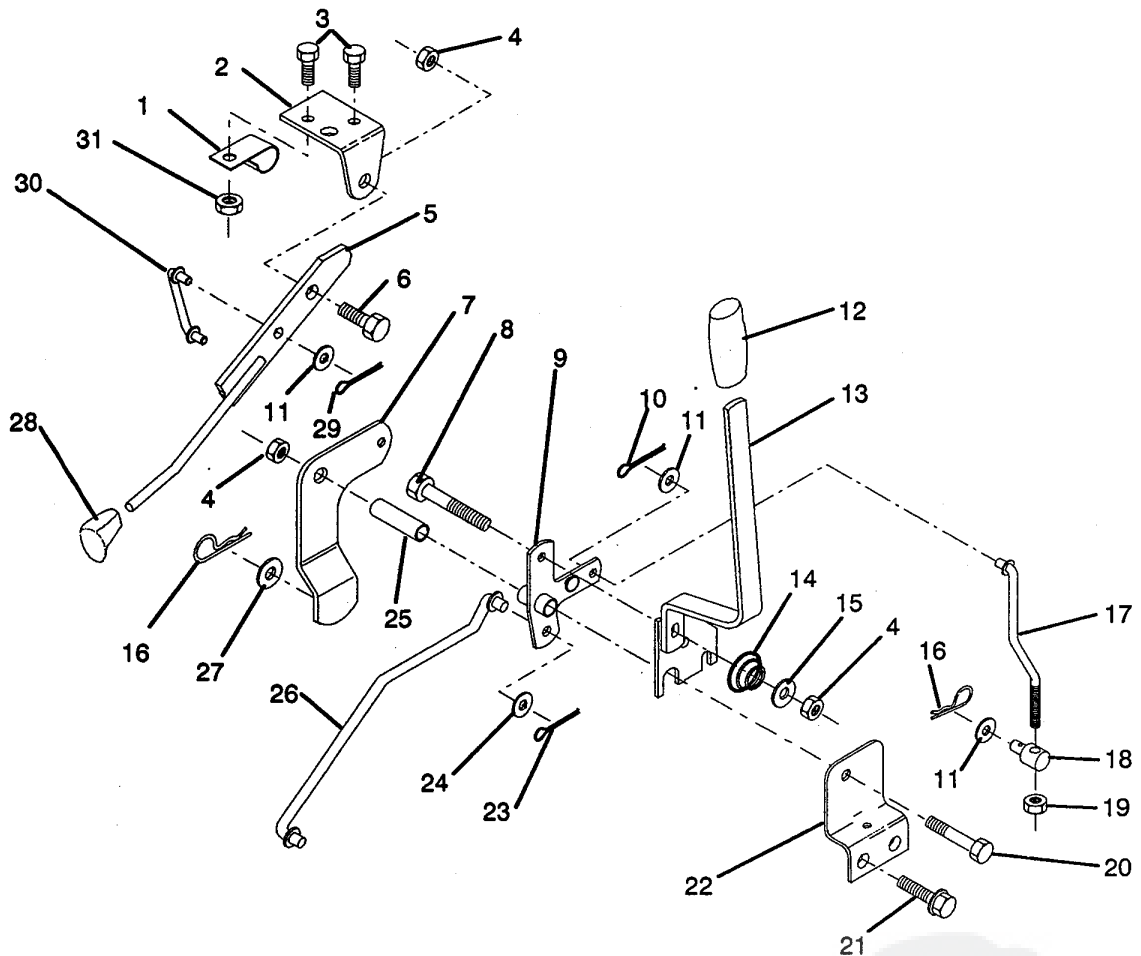
NO. DE REF.	NO. DE PIECE	DESCRIPTION	NO. DE REF.	NO. DE PIECE	DESCRIPTION
1	123385X	Poulie	23	73680600	Ecrou crénelé 3/8-16
2	12000028	Bague en ressort	24	123377X	Support de la transaxe
3	123655X	Transaxe, Foote 6 vitesses No. de modèle 4360-18	25	73680500	Ecrou crénelé 5/16-18
4	2228M	Clavette disque #9	26	17490512	Vis 5/16-18 x 3/4
5	73680500	Ecrou crénelé 5/16-18	27	76020416	Goupille fendue 1/8 X 1
6	72140506	Boulon de carrosserie 5/16-18 UNC x 3/4	28	123393X	Ressort de rallonge
7	123378X	Bande de torsion	29	123632X	Timonerie de changement de vitesse
8	17490508	Vis hex. à filets laminés 5/16-18 x 1/2	30	10040400	Rondelle à ressort en forme d'hélice 1/4
9	110422X	Ressort du frein	31	71040412	Boulon hex. 1/4-28 UNF x 3/4 Cat.8
10	59192	Capuchon de valve	32	19091210	Rondelle 9/32 x 3/4 x 10 Ga.
11	65139	Tubulure de valve	33	106933X	Bouton de commande de changement de vitesse
12	8134H	Tube	34	125976X	Ensemble de poignée de changement de vitesse
13	123411X	Pneu arrière	35	73510500	Ecrou à taquets 5/16-18
14	121749X	Rondelle 25/32 x 1-1/4 x 16 Ga.	36	105701X	Rondelle de la plaque de changement de vitesse
15	121748X	Rondelle 25/32 x 1-5/8 x 16 Ga.	37	123539X	Bras de changement de vitesse
16	12000001	Bague en E	38	73810500	Ecrou hex. nylon 5/16-24
17	104757X	Chapeau de moyeu			
18	123412X311	Jante			
19	123409X	Entretoise			
20	123583X	Clé carrée			
21	74760644	Boulon hex 3/8-16 x 2-3/4			
22	72140506	Boulon de carrosserie 5/16-18 UNC x 3/4			

REMARQUE: Les dimensions de composantes sont données en pouces des E.-U. 1 pouce = 25,4 mm

QUINCAILLERIE SONT ILLUSTRE GRAND POUR L'IDENTIFICATION FACILE

# DESSIN DETAILLE DES PIÈCES

## LEVIER DE LEVAGE DE LA TONDEUSE



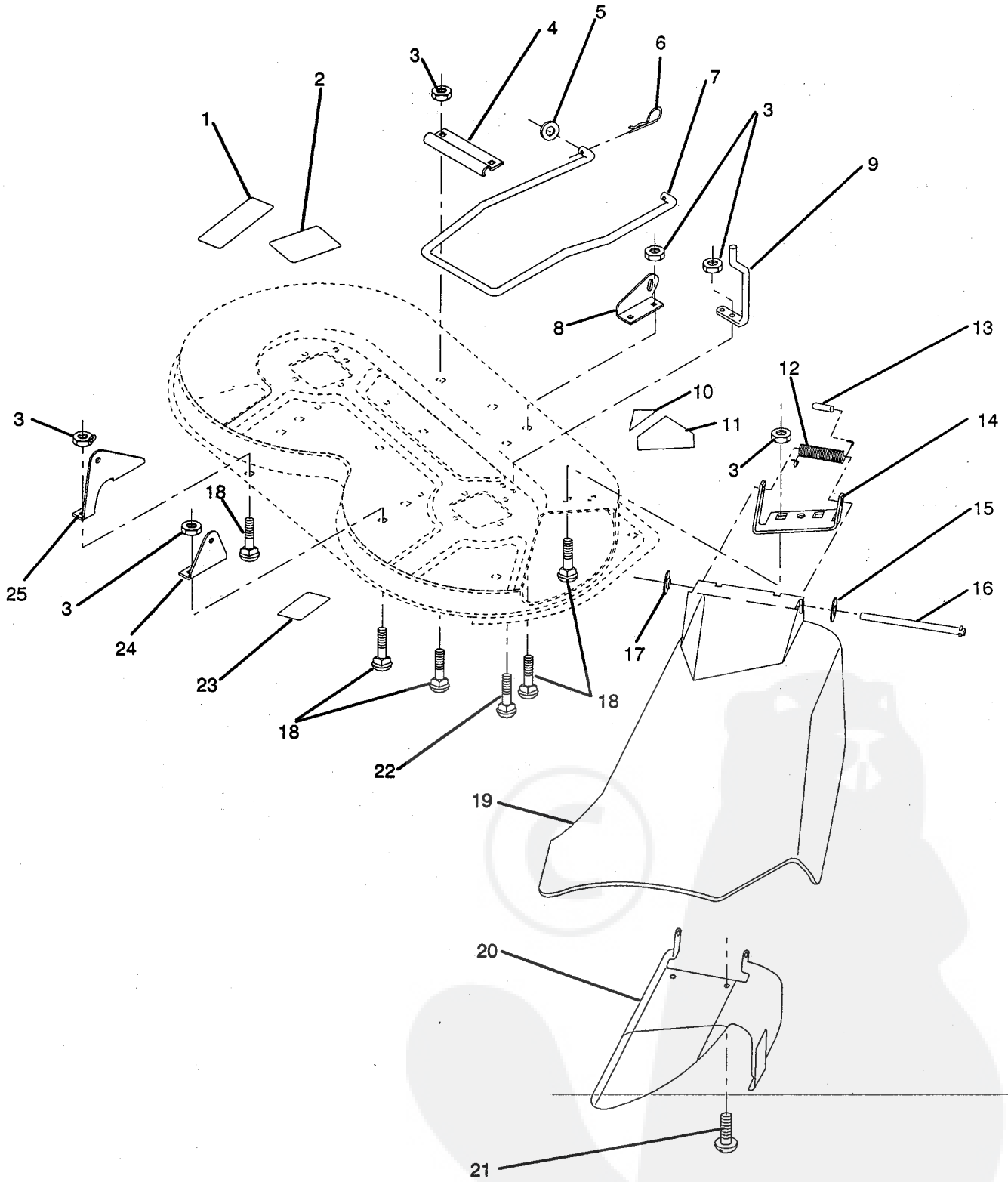
NO. DE REF.	NO. DE PIÈCE	DESCRIPTION	NO. DE REF.	NO. DE PIÈCE	DESCRIPTION
1	126470X	Pince isolée	18	7078J	Tourillon filétage 3/8-16
2	122018X	Support d'embrayage de la tondeuse	19	73350600	Contre-écrou 3/8 x 16 UNC
3	74780408	Boulon hex 1/4-20 UNC x 1/2 Cat. 5	20	74760644	Boulon hex. 3/8-16 UNC x 2 3/4
4	73680600	Ecrou crénelé 3/8-16 UNC	21	17490508	Vis hex. à filets laminés 5/16-18 x 1/2
5	123417X	Ensemble du levier d'embrayage	22	121929X	Support de l'hauteur de la tondeuse
6	106451X	Boulon d'épaulement	23	76020416	Goupille fendue 1/8 x 1
7	123491X	Ensemble du bras d'embrayage de la tondeuse	24	19171616	Rondelle 17/32 x 1 x 16 Ga.
8	74760636	Boulon hex 3/8-16 UNC x 2-1/4	25	121933X	Entretoise
9	121930X	Ensemble du levier coudé de levage	26	121934X	Tige de levage de la tondeuse
10	76020412	Goupille fendue 1/8 x 3/4	27	19131316	Rondelle 13/32 x 13/32 x 16 Ga.
11	19131316	Rondelle 13/32 x 13/16 x 16 Ga.	28	106932X	Bouton
12	122027X	Prise de la poignée	29	76020312	Goupille fendue 3/32x3/4
13	127028	Ensemble de la poignée de levage	30	123671X	Raccord d'embrayage de la tondeuse
14	123496X	Ressort de pression	31	73680400	Ecrou crénelé 1/4-20
15	19131212	Rondelle 13/32 x 3/4 x 12 Ga.			
16	4921H	Ressort de retenue			
17	123654X	Raccord de levage avant			

REMARQUE: Les dimensions de composantes sont données en pouces des E.-U. 1 pouce = 25,4 mm

QUINCAILLERIE SONT ILLUSTRE GRAND POUR L'IDENTIFICATION FACILE

# DESSIN DETAILLE DES PIECES

## PLATEFORME DE TONTE



# DESSIN DETAILLE DES PIECES

## PLATEFORME DE TONTE

NO. DE REF.	NO. DE PIECE	DESCRIPTION	NO. DE REF.	NO. DE PIECE	DESCRIPTION
1	109820X	Décalcomanie—attention	14	126361X	Support du déflecteur
2	105814X	Décalcomanie de la courroie en V d'entraînement de la tondeuse	15	19111016	Rondelle 11/32 x 5/8 x 16 Ga.
3	73680500	Ecrou crénelé 5/16—18	16	121980X	Tige de la charnière
4	122047X	Support de raccord du stabilisateur	17	110452X	Ecrou poussoir
5	19171713	Rondelle 17/32 x 1—1/16 x 13 Ga.	18	72140505	Boulon de carrosserie 5/16—18 UNC x 5/8
6	3146R	Ressort de retenue	19	126370X	Tôle de protection
7	124636X	Stabilisateur du raccord de la tondeuse	20	125629X	Ensemble du support du déflecteur
8	122045X	Support de levage avant, C.D.	21	17051007	Vis à tête cylindrique, plaquée—30
9	123661X	Guide—courroie de la mandrin avant de la tondeuse, C.D.	22	74760512	Boulon hex 5/16—18 UNC x 3/4
10	109984X	Décalcomanie — standard — sécurité	23	123649X	Décalcomanie—avertissement
11	123658X	Décalcomanie—avertissement	24	122043X	Support de levage arrière, C.D.
12	123713X	Ressort de torsion	25	122044X	Support de levage arrière, C.G.
13	105304X	Capuchon de manchon			

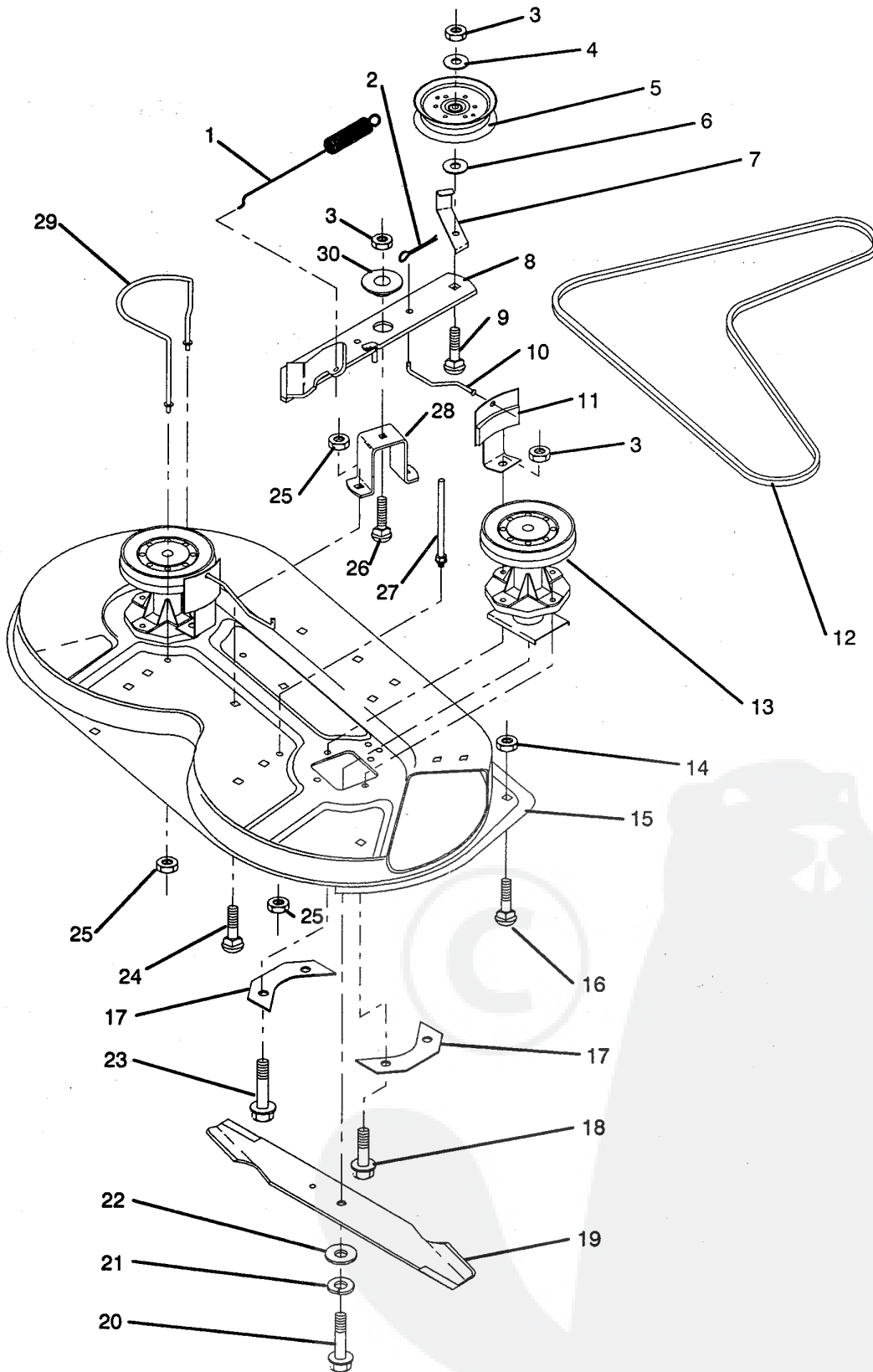
REMARQUE: Les dimensions de composantes sont données en pouces des E.—U. 1 pouce = 25,4 mm

QUINCAILLERIE SONT ILLUSTRÉ GRAND POUR L'IDENTIFICATION FACILE



# DESSIN DETAILLE DES PIECES

## PLATEFORME DE TONTE



# DESSIN DETAILLE DES PIECES

## PLATEFORME DE TONTE

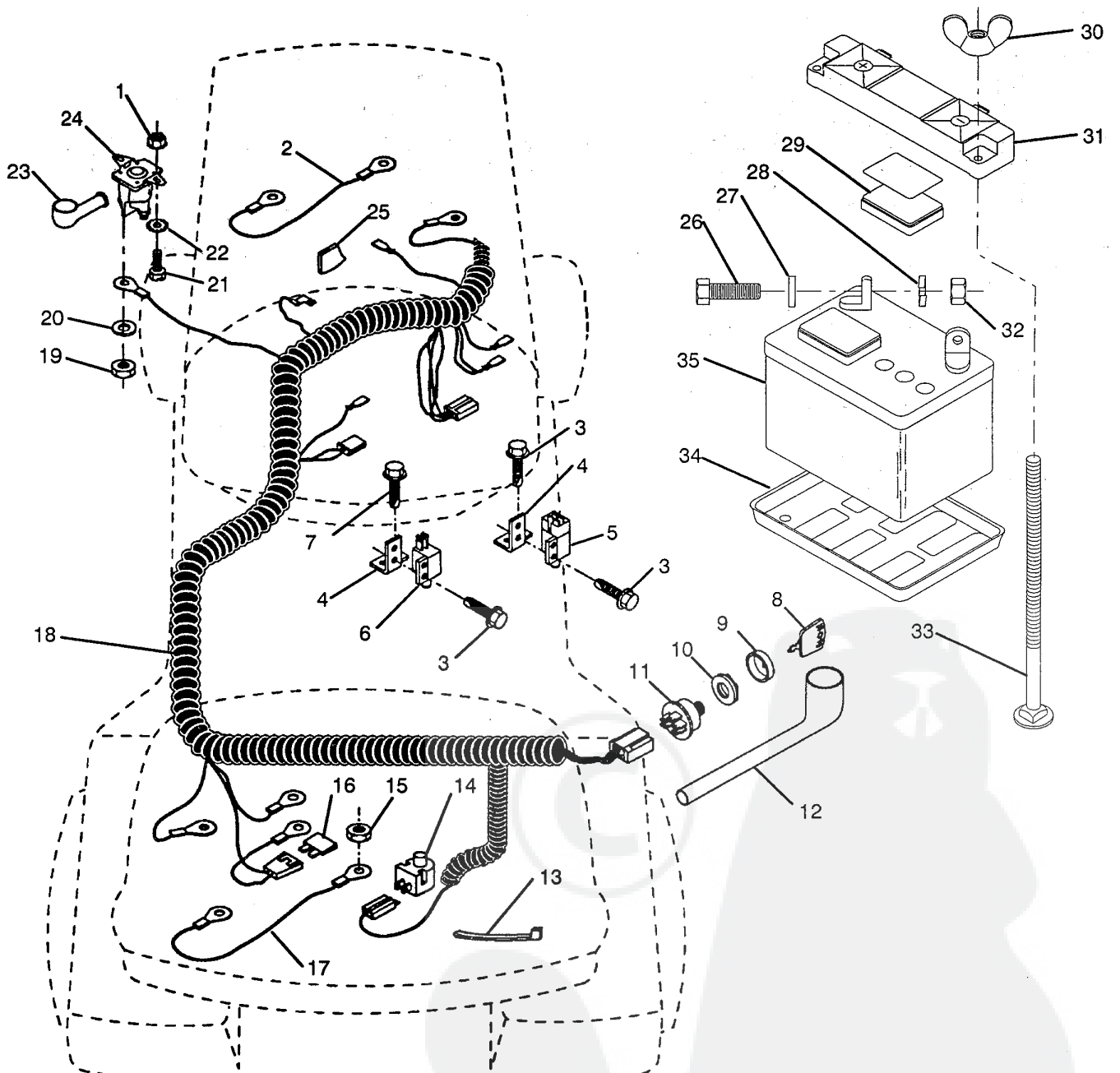
NO. DE REF.	NO. DE PIECE	DESCRIPTION	NO. DE REF.	NO. DE PIECE	DESCRIPTION
1	122028X	Ressort d'embrayage de la tondeuse	18	17490614	Vis hex. à filets laminés 3/8-16 x 7/8
2	76020312	Goupille fendue 3/32 x 3/4	19	122260X	Lame de levage basse
3	73680600	Ecrou crénelé 3/8-16 UNC	20	74610624	Boulon hex. 3/8-24 UNF x 1-1/2 Cat. 5
4	19131412	Rondelle 13/32 x 7/8 x 12 Ga.	21	10030600	Rondelle de blocage 3/8
5	121316X	Galet-tendeur plat	22	19132012	Rondelle 13/32 x 1-1/4 x 12 Ga.
6	19132203	Rondelle 13/32 x 1-3/8 x 3 Ga.	23	17490620	Vis hex. à filets laminés 3/8-16 x 1-1/4
7	126756X	Guide-courroie	24	72140505	Boulon de carrosserie 5/16-18 UNC x 5/8
8	123702X	Ensemble du bras du galet-tendeur de la tondeuse	25	73680500	Ecrou crénelé 5/16-18
9	72110618	Boulon de carrosserie 3/8-16 x 2-1/4	26	72110608	Boulon de carrosserie 3/8-16 UNC x 1 Cat. 5
10	122049X	Tige du frein	27	123439X	Guide-courroie arrière, C.D.
11	106578X	Ensemble du frein	28	122051X	Support du bras du galet-tendeur
12	124293X	Courroie en V	29	123673X	Guide-courroie, C.G.
13	124208X	Ensemble du mandrin	30	122052X	Entretoise de retenue
14	73680400	Ecrou crénelé 1/4-20			
15	126410X	Bâti de la tondeuse			
16	72140404	Boulon de carrosserie 1/4-20 x 1/2			
17	100668L	Support de la plaque du mandrin			

REMARQUE: Les dimensions de composantes sont données en pouces des E.-U. 1 pouce = 25,4 mm

QUINCAILLERIE SONT ILLUSTRE GRAND POUR L'IDENTIFICATION FACILE

# DESSIN DETAILLE DES PIECES

## ELECTRIQUE



# DESSIN DETAILLE DES PIECES

## ELECTRIQUE

NO. DE REF.	NO. DE PIECE	DESCRIPTION	NO. DE REF.	NO. DE PIECE	DESCRIPTION
1	73510400	Ecrou à taquets 1/4-20	24	109081X	Solénoïde
2	105002X	Ensemble du câble	25	125760X	Arrêt de starter
3	17021008	Vis hex. rondelle taraudeuse #10-24 x 1/2	26	74760412	Boulon tête hex. 1/4-20 UNC x 3/4
4	108236X	Support d'interrupteur	27	19091016	Rondelle 9/32 x 5/8 x 16 Ga.
5	109553X	Interrupteur verrouillage	28	10040400	Rondelle à ressort en forme d'hélice 1/4
6	104445X	Interrupteur verrouillage	29	121264X	Bouchon de la batterie
7	17211008	Vis hex. rondelle taraudeuse #10-16 x 1/2	30	123198X	Ecrou à oreilles de blocage en plastique 1/4-20
8	122147X	Clé	31	102476X	Protège-borne
9	123620X	Couvercle de la clé de contact	32	73220400	Ecrou hex 1/4-20 UNC
10	124211X	Ecrou de contact	33	72240460	Boulon de carrosserie 1/4-20 UNC x 7-1/2
11	4406R	Interrupteur de contact	34	7603J	Plateau de la batterie
12	124083X	Couvercle de l'interrupteur de contact	35	121265X	Batterie
13	7192J	Attache du câble	-	127661X	Manuel d'utilisation (anglais)
14	121305X	Interrupteur du plongeur	-	127662X	Manuel d'utilisation (français)
15	73510500	Ecrou à taquets 5/16-18	-	MS-9811	Manuel d'utilisation et d'entretien Briggs & Stratton
16	108824X	Fusible	-	127612	Manuel des pièces de rechange (anglais et français)
17	596J	Ensemble du câble	-	101539X	Guide -pente 15° (anglais)
18	123703X	Harnais d'allumage	-	101572X	Guide -pente 15° (français)
19	73350400	Contre-écrou hex 1/4-20			
20	10090400	Rondelle de blocage 1/4			
21	74780408	Boulon hex. 1/4-20 UNC x 1/2 Cat. 5			
22	11050400	Rondelle de blocage à dent ext. 1/4			
23	719J	Couvercle de la borne			

REMARQUE: Les dimensions de composantes sont données en pouces des E.-U. 1 pouce = 25,4 mm

QUINCAILLERIE SONT ILLUSTRÉ GRAND POUR L'IDENTIFICATION FACILE.