

MANUEL DES PIÈCES DE RECHANGE

NO. DE MODÈLE VL1236 (VL12B36A)

Tracteur de Pelouse

VERTS LOISIRS

COMMENT UTILISER CE MANUEL

Ce manuel a été dessiné pour fournir le client avec les moyens d'identification des pièces de détachées du tracteur quand il/elle a besoin de commander les pièces de rechange. Les illustrations ne peuvent pas représenter exactement le modèle que vous avez acheté. N'utilisez pas ce manuel comme un guide dans le montage et/ou démontage de votre tracteur. La visserie montrée est plus grande pour faciliter l'identification.

Chaque tracteur a un numéro de modèle particulier.

Le numéro de modèle du produit se trouvera sur l'aile, dessous le siège.

Lorsque vous commandez des pièces de rechange, donnez toujours les renseignements suivants:

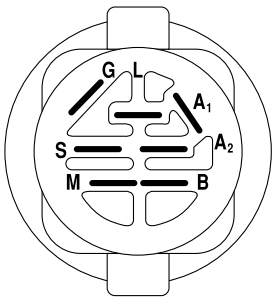
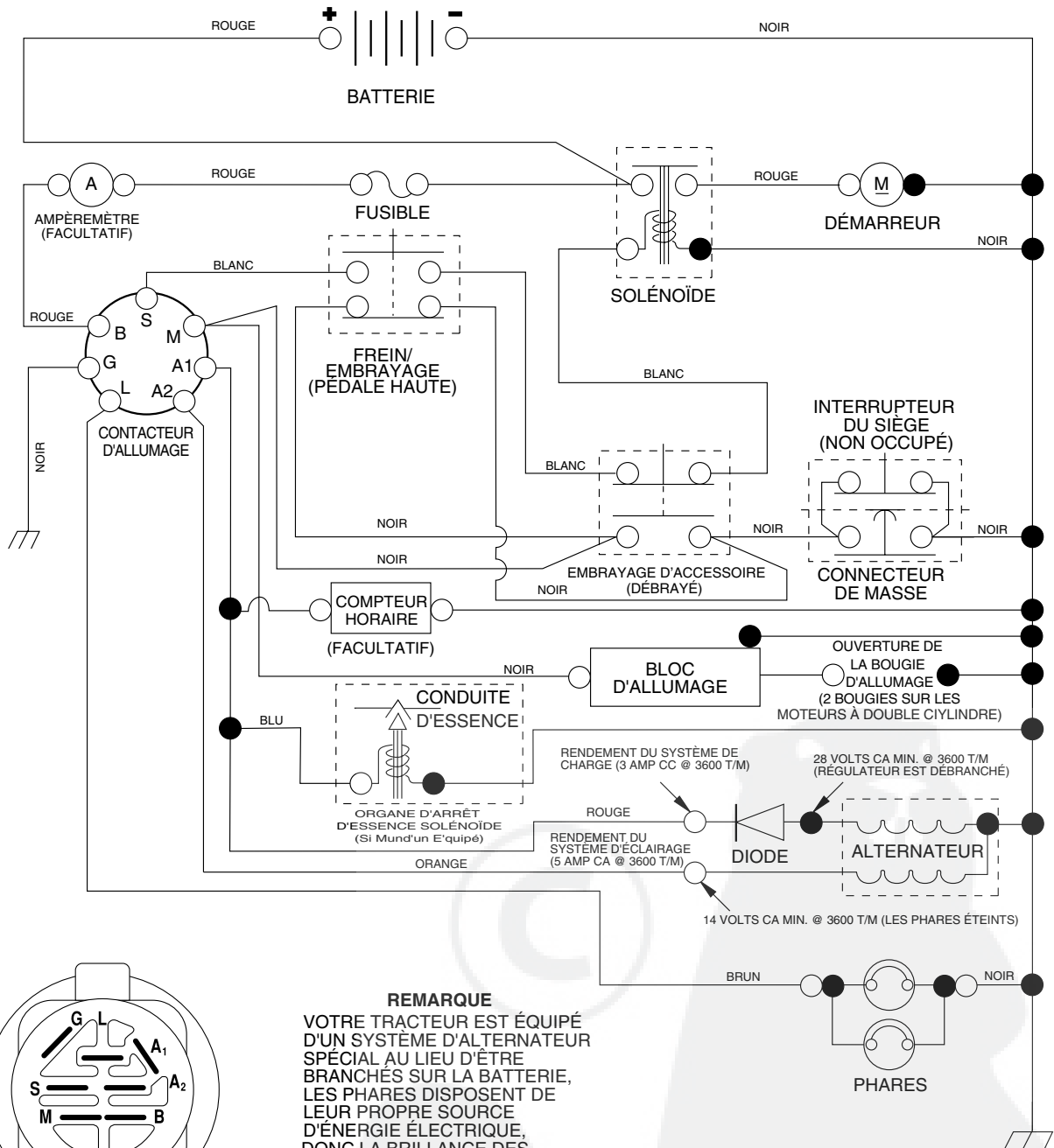
- Produit - "Tracteur"
- Numéro du Modèle - VL1236 (VL12B36A)
- Numéro de la Pièce
- Description de la Pièce

TABLE DE MATIERES

SCHÉMA	3
ELECTRIQUE	4-5
CHÂSSIS/ENCEINTES	6-7
ENTRAÎNEMENT	8-9
ENSEMBLE DE LA DIRECTION	10-11
MOTEUR	12-13
ENSEMBLE DU SIÈGE	14
DECALCOMANIES	15
CARTER DE TONDEUSE	16-17
LEVIER DE LEVAGE DE LA TONDEUSE.....	18

TRACTEUR - - NUMÉRO DE MODÈLE VL1236 (VL12B36A), PRODUCT NO. 954 56 84-10

SCHEMA

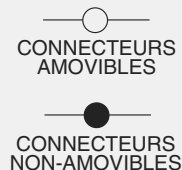


CONTACTEUR D'ALLUMAGE

POSITION	CIRCUIT	"FAITS"
ARRÊT	M + G + A ₁	RIEN
MARCHE/ALLUMAGE	B + A ₁	A ₂ + L
MARCHE	B + A ₁	RIEN
DÉMARRAGE	B + S + A ₁	RIEN

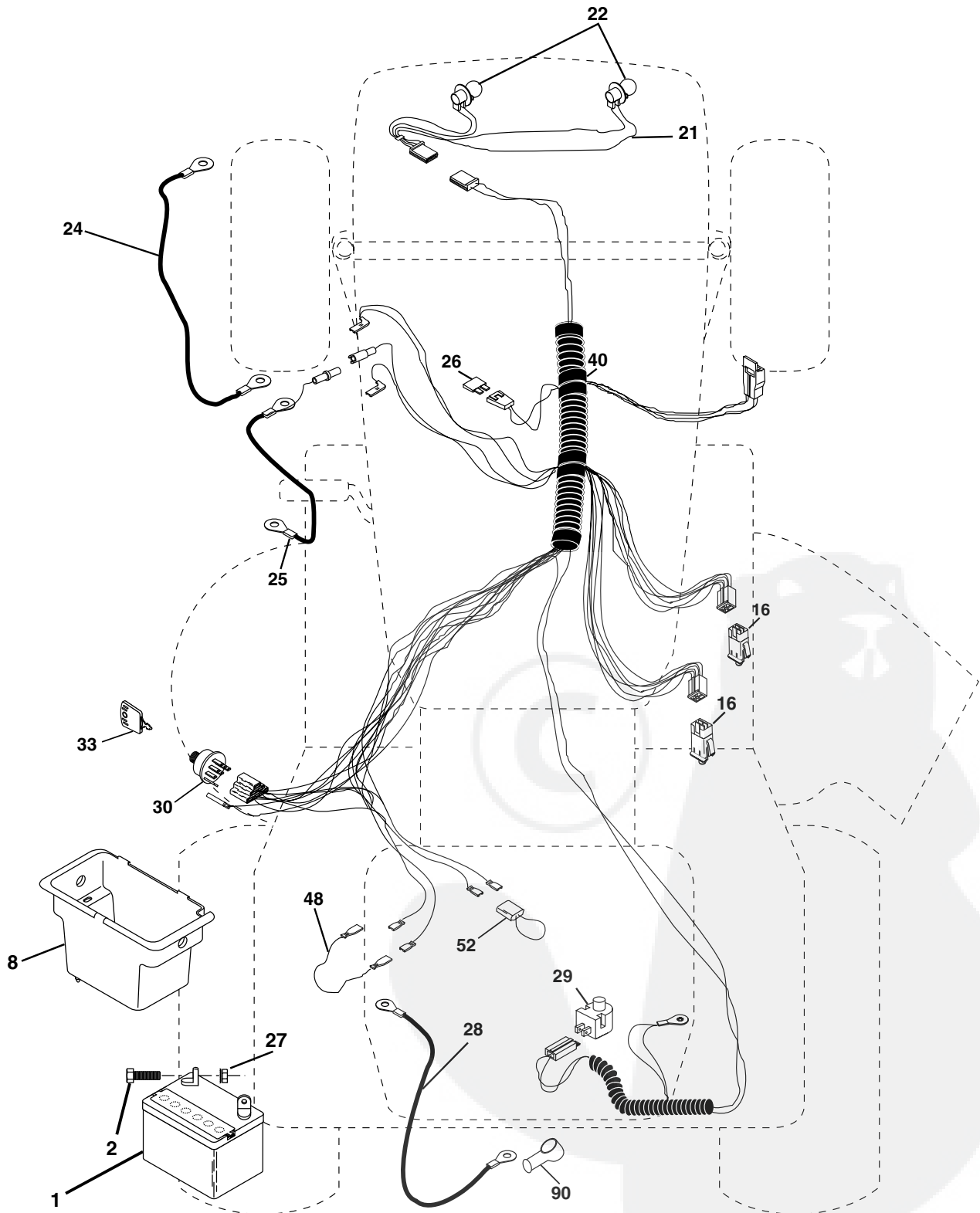
REMARQUE
 VOTRE TRACTEUR EST ÉQUIPÉ D'UN SYSTÈME D'ALTERNATEUR SPÉCIAL AU LIEU D'ÊTRE BRANCHÉS SUR LA BATTERIE, LES PHARES DISPOSENT DE LEUR PROPRE SOURCE D'ÉNERGIE ÉLECTRIQUE, DONC LA BRILLANCE DES PHARES CHANGERA EN FONCTION DE LA VITESSE DU MOTEUR. AU RALENTI, LA BRILLANCE DES PHARES BAISSERA; QUAND LE MOTEUR EST ACCÉLÉRÉ, LA BRILLANCE ATTEINDRA SON MAXIMUM.

PINCES ISOLÉES
REMARQUE: SI LES PINCES ISOLÉES ONT ÉTÉ ENLEVÉES POUR L'ENTRETIEN DU MODÈLE, ELLES DOIVENT ÊTRE REMISES EN PLACE POUR ASSURER LE BON FONCTIONNEMENT DU CÂBLAGE.



PIÈCES DE RECHANGE

TRACTEUR - - NUMÉRO DE MODÈLE VL1236 (VL12B36A), PRODUCT NO. 954 56 84-10
ÉLECTRIQUE



PIÈCES DE RECHANGE

TRACTEUR - - NUMÉRO DE MODÈLE VL1236 (VL12B36A), PRODUCT NO. 954 56 84-10
ÉLECTRIQUE

NO. DE RÉF.	NO DE PIÈCE	DESCRIPTION
1	163465	Batterie
2	74760412	Boulon H 1/4-20unc X 3/4
8	176889	Bac de batterie
16	176138	Interrupteur de verrouillage pressé
21	175685	Harnais des prises de courant des phares avec 4152J
22	4152J	Ampoule N°1156
24	4799J	Câble de démarrage de 6 Ja de 11 po. - rouge
25	146147	Câble de batterie de 6 Ja avec un fil de 16 po. - rouge
26	175158	Fusible
27	73510400	Écrou à taquets 1/4-20 unc
28	4207J	Câble de masse de 6 Ja de 12 po. - noir
29	121305X	Interrupteur de plongeur
30	175566	Contacteur d'allumage
33	140401	Clé de contact
40	179720	Harnais des câbles d'allumage
41	71110408	Boulon H 1/4-20 x 1/2
42	131563	Couverture de borne
43	178861	Solénoïde
48	140844	Adaptateur de l'ampèrremètre rectangulaire
52	141940	Fil en forme de boucle de protection
90	180449	Couverture

REMARQUE: Toutes les dimensions de composant sont données en pouces E.-U. --1 pouce = 25,4 mm.



PIÈCES DE RECHANGE

TRACTEUR - - NUMÉRO DE MODÈLE VL1236 (VL12B36A), PRODUCT NO. 954 56 84-10
CHÂSSIS/ENCEINTES

NO. DE RÉF.	NO. DE PIÈCE	DESCRIPTION
1	174619	Châssis
2	176554	Barre d'attelage
3	17060612	Vis H 3/8-16 x 3/4
5	155272	Pare-chocs
9	168336X010	Tableau de bord
10	72140608	Boulon de chariot 3/8-16 x 1
11	174996	Panneau du tableau de bord C.G.
12	145660	Collier de tinnerman
13	172105X010	Panneau du tableau de bord C.D.
14	17490608	Vis 3/8-16 x 1/2
17	159639X550	Ensemble du capot
18	126938X	Coussin de capot
25	19131312	Rondelle 13/32 x 13/16 x 12 Ja.
26	73800600	Écrou
28	179845	Calandre (noire)
29	170472X599	Lentille
30	174738X550	Aile
31	139976	Support d'aile
37	17490508	Vis à filets laminés 5/16-18 x 1/2 Tyt
38	175710	Ensemble de support de pivot
51	73800400	Écrou H 1/4-20
52	19091416	Rondelle 9/32 x 7/8 x 16 Ja.
53	144697	Support C.G.
54	161464	Vis H N°8-18 x 7/8
55	144696	Support C.D.
56	150127	Conduit d'air du moteur
57	74780412	Boulon H 1/4-20 x 7.5
60	72140606	Boulon 3/8-16 Unc x 3/4
64	154798	Tableau de bord
74	73680600	Écrou 3/8-16 Unc
142	175702	Plaque de renforcement
143	154966	Barre
144	175582	Support
145	156524	Tige
206	170165	Boulon 5/16-18
207	17670508	Vis 5/16-18 x 1/2
208	17670608	Vis 3/8-16 x 1/2
212	174503	Lentille
--	5479J	Bouchon de bouton

REMARQUE: Toutes les dimensions de composant sont données en pouces E.- U. -- 1 pouce = 25,4 mm.

PIÈCES DE RECHANGE

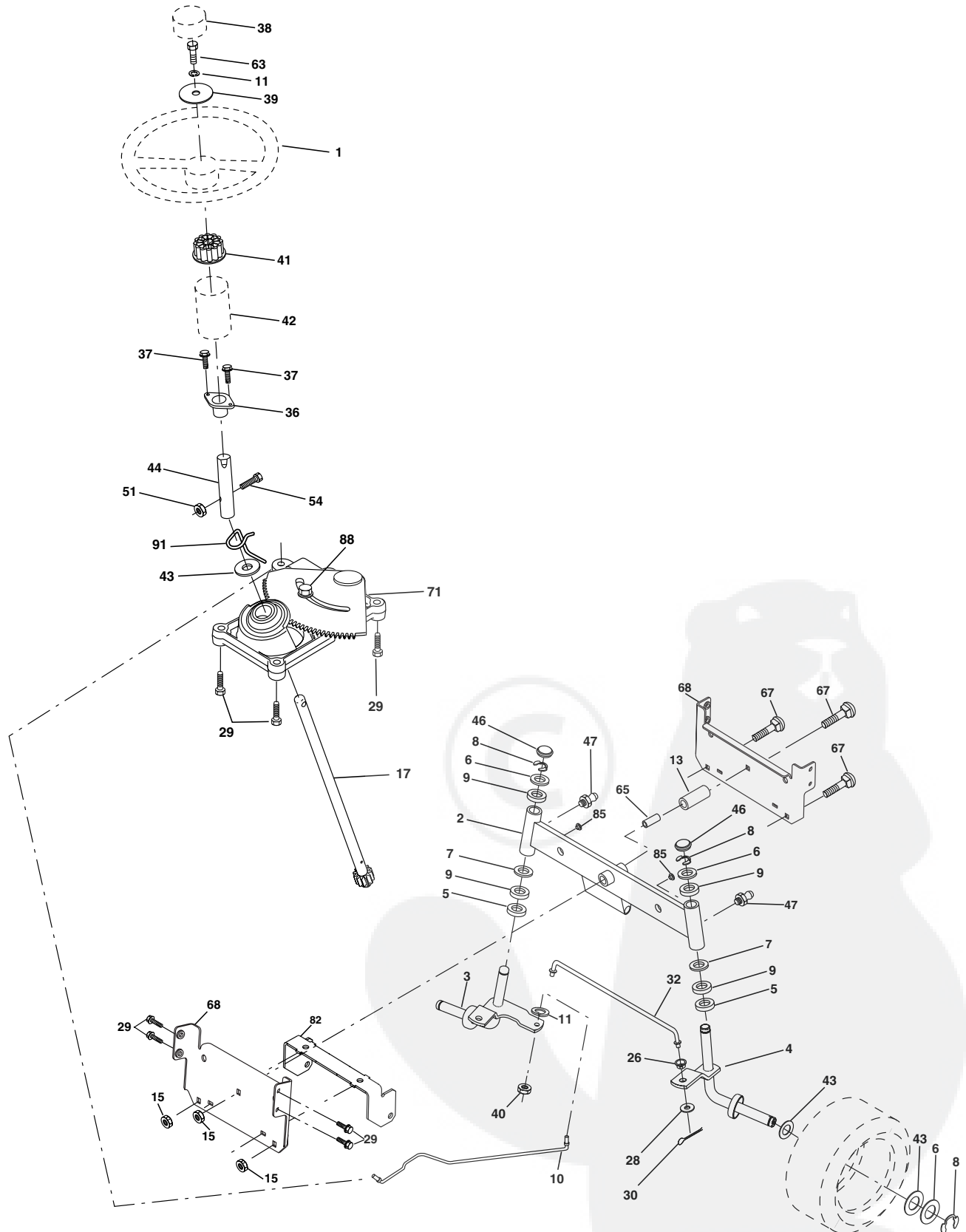
TRACTEUR - - NUMÉRO DE MODÈLE VL1236 (VL12B36A), PRODUCT NO. 954 56 84-10
ENTRAÎNEMENT

NO. DE RÉF.	NO DE PIÈCE	DESCRIPTION	NO. DE RÉF.	NO DE PIÈCE	DESCRIPTION
1	-----	Transmission, Peerless 205-544C Commandez les pièces par suite du fabricant du la transmission	64	71170764	Boulon H 7/16-20 x 4 Cat. 5
			65	10040700	Rondelle frein hélicoïdale à ressort 7/16
2	146682	Ressort de rappel du frein	66	154778	Guide-courroie C.G. du moteur
3	123666X	Poulie de la transmission	70	180218	Guide-courroie de l'entraînement de tondeuse C.D.
4	12000028	Ressort de retenue			Entretoise
5	121520X	Attache de torsion	74	137057	Rondelle 25/32 x 1-1/4 x 16 Ja.
6	17060512	Vis 5/16-18 x 3/4	75	121749X	Bague en E
8	165866	Rod, Shifter	76	12000001	Clé carrée
10	76020416	Goupille fendue 1/8 x 1	77	123583X	Rondelle 25/32 x 1-5/8 x 16 Ja.
11	105701X	Rondelle bombée	78	121748X	Clé woodruff #9 3/16 x 3/4
13	74550412	Boulon 1/4-28 UNF Cat. 8	79	2228M	Bras d'embrayage
14	10040400	Rondelle frein	80	131486	Ensemble de l'arbre
16	73800500	Écrou frein 5/16-18	81	165594	Ressort de torsion
18	74780616	Boulon H 3/8-16 Unc x 1 Cat. 5	82	165711	Rondelle 17/32 x 3/4 x 16 Ja.
19	73800600	Écrou frein 3/8-16	83	19171216	Tige
21	106933X	Bouton	84	166228	Écrou 1/4-28
22	130804	Tige du frein	85	150360	Panneau du levier de changement
24	73350600	Contre-écrou H 3/8-16	89	158390X428	Écrou
25	106888X	Ressort de la tige du frein	90	124346X	Ressort de retenue
26	19131316	Rondelle 13/32 x 13/16 x 16 Ja.	96	4497H	Rondelle 9/32 x 3/4 x 10 Ja.
27	76020412	Goupille fendue 1/8 x 3/4	112	19091210	Attache de torsion, C.D.
28	175765	Tige du frein de stationnement	113	127285X	Boulon 3/8-16 x 1
29	71673	Chapeau du frein de stationnement	116	72140608	Écrou 3/8-16 Unc
30	174973	Support de montage de la transmission, C.D.	120	73900600	Boulon H 5/16-18 Cat. 5
32	74760512	Boulon H 5/16-18 UNC x 3/4	145	74490540	Ressort de retenue
34	175578	Arbre de la pédale	150	175456	Rondelle 13/32 x 2 x 10 Ja.
35	120183X	Palier de nylon	151	19133210	Rondelle
36	19211616	Rondelle 21/32 x 1 x 16 Ja.	156	166002	Support
37	1572H	Goupille mécanidus 3/16 x 1	158	165589	Moyeu
38	179114	Poulie du galet-tendeur plat	159	165494	Boulon
39	74760648	Boulon 3/8-16 x 3	161	72140406	Écrou auto-serrant
41	175556	Guide-courroie	162	73680400	Boulon H
47	127783	Guide-courroie du galet-tendeur	163	74780416	Rondelle
48	154407	Lever coudé	164	19091010	Support
49	123205X	Bassin de retenue de courroie	165	165623	Vis
50	74760624	Boulon H 3/8-16 x 1-1/2	166	166880	Boulon
51	73680600	Écrou auto-serrant 3/8-16	168	165492	Plaque
52	73680500	Écrou auto-serrant 5/16-18	169	165581	Guide-courroie
53	105710X	Raccord d'embrayage	170	178394	Douille de Nylon
55	105709X	Ressort de rappel de l'embrayage	197	169613	Rondelle
56	17060620	Vis 3/8-16 x 1-1/4	198	169593	Boulon 3/8-16 x 1-3/4 Ja. 5
57	130801	Courroie trapézoïdale de masse	202	72110614	Écrou H
59	169691	Guide-courroie du châssis central	212	145212	
61	17120614	Vis 3/8-16 x .875			
62	8883R	Couverture de la pédale			
63	180219	Poulie du moteur			

REMARQUE: Toutes les dimensions de composant sont données en pouces É.-U. --1 pouce = 25,4 mm

PIÈCES DE RECHANGE

TRACTEUR - - NUMÉRO DE MODÈLE VL1236 (VL12B36A), PRODUCT NO. 954 56 84-10
ENSEMBLE DE LA DIRECTION



PIÈCES DE RECHANGE

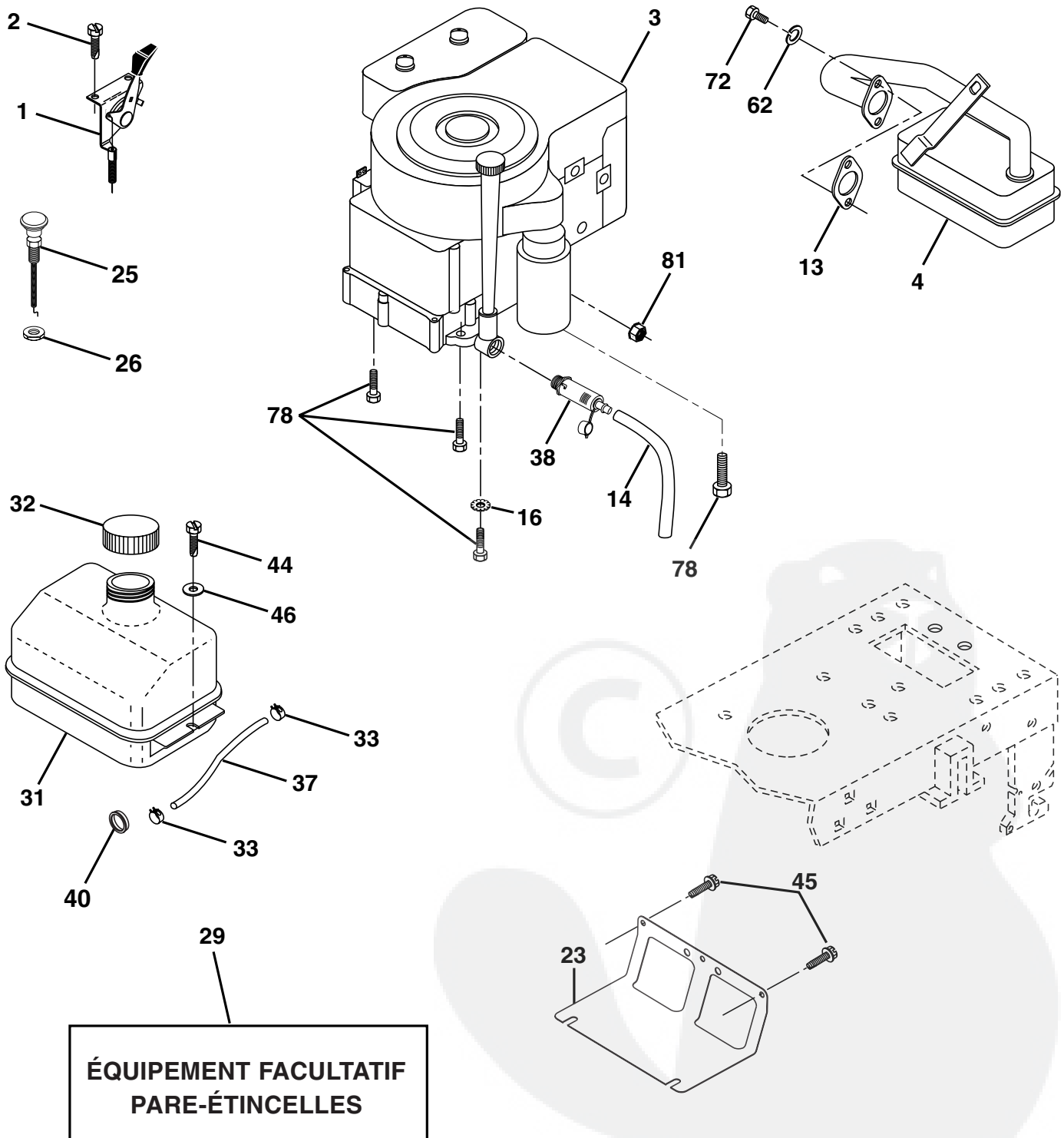
TRACTEUR - - NUMÉRO DE MODÈLE VL1236 (VL12B36A), PRODUCT NO. 954 56 84-10
ENSEMBLE DE LA DIRECTION

NO. DE RÉF.	NO. DE PIÈCE	DESCRIPTION
1	133741X428	Volant de direction
2	175131	Ensemble d'essieu antérieur
3	169840	Ensemble de broche C.G
4	169839	Ensemble de broche C.D.
5	6266H	Palier de butée
6	121748X	Rondelle 25/32 X 1 5/8 X 16 Ja
7	19272016	Rondelle 27/32 X 1-1/4 X 16 Ja
8	12000029	Rondelle clip
9	3366R	Palier de colonne de direction
10	175121	Barre de direction
11	10040600	Rondelle frein
13	136518	Palier d'entretoisement de l'essieu
15	145212	Écrou frein H
17	177876	Ensemble de l'arbre de direction
26	126847X	Douille de barre d'accouplement
28	19131416	Rondelle 13/32 X 7/8 X 16 Ja
29	17060612	Vis 3/8-16 x 3/4
30	76020412	Goupille
32	130465	Barre d'accouplement
36	155099	Douille de direction
37	152927	Vis à chapeau n°10-32 x 4 x 3/8
38	133742X428	Insert de chapeau du volant de direction
39	19133812	Rondelle 13/32 x 2-3/8 x 1/2
40	7810H	Écrou frein central
41	100711L	Adaptateur du volant de direction
42	145054X428	Manchon de l'arbre de direction
43	121749X	Rondelle 25/32 X 1 1/4 X 16 Ja
44	153720	Direction de rallongement
46	121232X	Chapeau de broche
47	6855M	Graisneur
51	73800500	Écrou 5/16-18
54	74780520	Boulon H 5/16-18
63	74780616	Boulon H 3/8-16 x 1 Cat. 5
65	160367	Essieu de moise de l'axe
67	72140618	Boulon 3/8-16 UNC x 2-3/4
68	169827	Moise
71	175146	Ensemble du volant de direction
82	169835	Support de suspension du devant du châssis
85	133835	Attache
88	175118	Boulon à épaulement 7/16-20 Unc
91	175553	Collier

REMARQUE: Toutes les dimensions de composant sont données en pouces E.-U. -- 1 pouce = 25,4 mm.

PIÈCES DE RECHANGE

TRACTEUR - - NUMÉRO DE MODÈLE VL1236 (VL12B36A), PRODUCT NO. 954 56 84-10
MOTEUR



PIÈCES DE RECHANGE

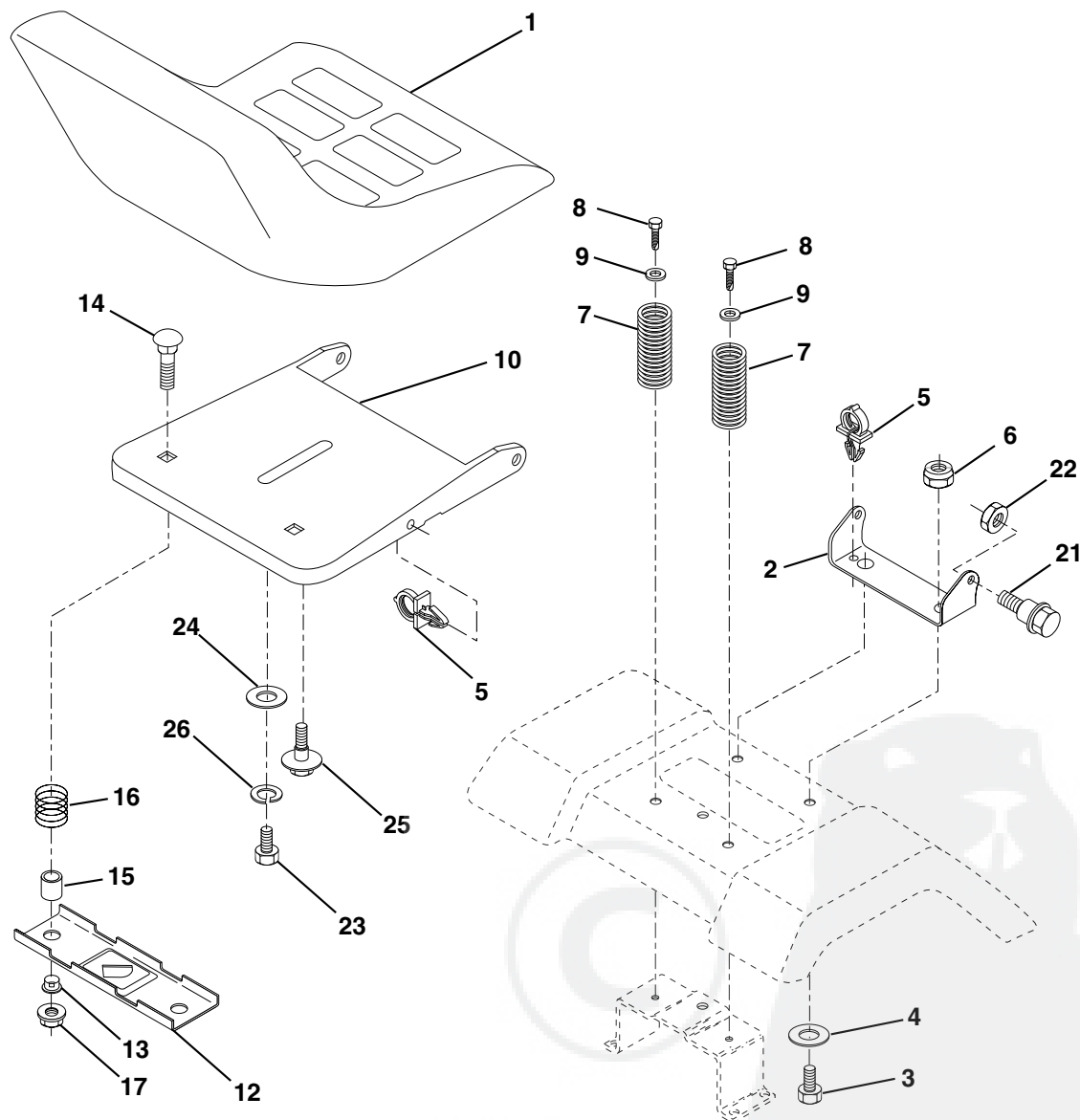
TRACTEUR - - NUMÉRO DE MODÈLE VL1236 (VL12B36A), PRODUCT NO. 954 56 84-10
MOTEUR

NO. DE RÉF.	NO. DE PIÈCE	DESCRIPTION
1	170551	Commande des gaz
2	17720408	Vis taraudée H 1/4-20 x 1/2
3	-----	Moteur Briggs, No. de modèle 289707 (Commandez les pièces par suite du fabricant du moteur)
4	137348	Silencieux d'échappement
13	165291	Garniture
14	148456	Tuyau de vidange d'huile
16	11050600	Rondelle frein à dents ext. 3/8
23	169837	Pare-chaleur
25	180945	Commande du starter
26	73920600	Écrou 3/8-24 Unf
29	137180	Pare-étincelles
31	109202X	Réservoir d'essence
32	140527	Bouchon de réservoir d'essence
33	123487X	Bride de serrage du tuyau
37	137040	Conduite d'essence-20 po.
38	148315	Bouchon de vidange d'huile
40	124028X	Douille de bouton-pression
44	17670412	Vis H 1/4-20 x 3/4
45	17000612	Vis H 3/8-16
46	19091416	Rondelle 9/32 X 7/8 X 16 Ja.
62	10040500	Rondelle frein 5/16
72	71070512	Vis H 5/16-18 x 3/4
78	17060620	Vis 3/8-16 x 1-1/4
81	73510400	Écrou 1/4-20 Unc
85	123528X	Boulon H

REMARQUE: Toutes les dimensions de composant sont données en pouces É.-U. — 1 pouce = 25,4 mm.

PIÈCES DE RECHANGE

TRACTEUR - - NUMÉRO DE MODÈLE VL1236 (VL12B36A), PRODUCT NO. 954 56 84-10
ENSEMBLE DU SIÈGE



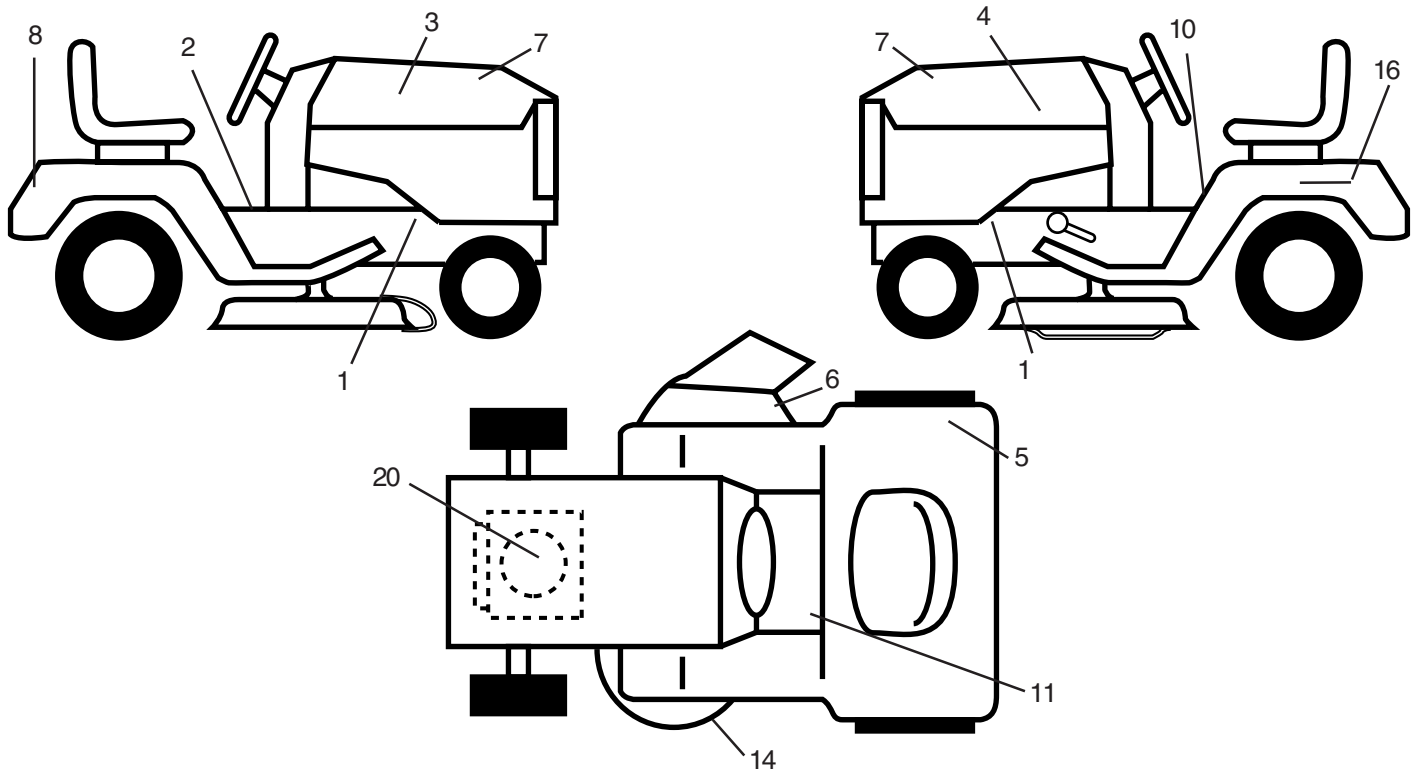
NO. DE RÉF.	NO. DE PIÈCE	DESCRIPTION
1	127427	Siège
2	140551	Support de pivot de siège
3	71110616	Boulon
4	19131610	Rondelle 13/32 X 1 X 10 Ja.
5	145006	Collier pressé
6	73800600	Écrou
7	124181X	Ressort de compression de siège
8	17000616	Vis 3/8-16 X 1-1/2
9	19131614	Rondelle 13/32 X 1 X 14 Ja.
10	174894	Cuvette de siège
12	121246X	Support de montage de l'interrupteur
13	121248X	Douille de bouton-pression

NO. DE RÉF.	NO. DE PIÈCE	DESCRIPTION
14	72050412	Boulon de chariot 1/4-20x1-1/2
15	134300	Entretoise fendue
16	121250X	Ressort de compression
17	123976X	Écrou frein à bride grande 1/4 Cat 5
21	171852	Boulon à épaulement 5/16-18 Unc-2A
22	73800500	Écrou
23	71110814	Boulon H
24	19171912	Rondelle 17/32 X 1-3/16 X 12 Ja.
25	127018X	Boulon à épaulement 5/16-18 X 62
26	10040800	Rondelle frein

REMARQUE: Toutes les dimensions de composant sont données en pouces E.-U. -- 1 pouce = 25,4 mm.

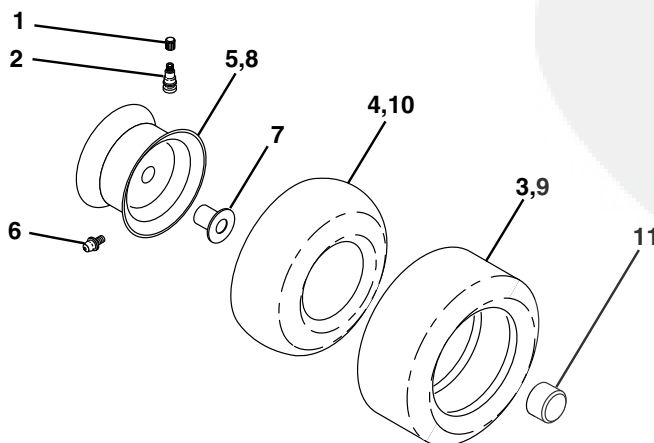
PIÈCES DE RECHANGE

TRACTEUR - - NUMÉRO DE MODÈLE VL1236 (VL12B36A), PRODUCT NO. 954 56 84-10
DÉCALCOMANIE



NO. DE RÉF.	NO. DE PIÈCE	DESCRIPTION	NO. DE RÉF.	NO. DE PIÈCE	DESCRIPTION
1	159736	Décalcomanie Silencieux	14	136832	Décalcomanie de schéma de courroie trapézoïdale
2	140837	Décalcomanie du frein de stationnement de la calandre	16	145005	Décalcomanie de danger/poison de la batterie
3	181958	Décalcomanie de capot C.D.	20	170832	Décalcomanie de C.V. du moteur
4	181959	Décalcomanie de capot C.G.	--	162598	Décalcomanie chargement
5	180432	Décalcomanie	--	138311	Décalcomanie de poignée de levage
6	145494	Décalcomanie d'avertissement	--	165800X428	Coussin du repose-pied C.G.
7	172134	Décalcomanie de capot	--	165799X428	Coussin du repose-pied C.D.
8	139466	Décalcomanie de l'aile	--	182146	Manuel de l'opérateur
10	145498	Décalcomanie avec le symbole de lire le manuel du propriétaire	--	182147	Manuel pièces
11	159737	Décalcomanie d'embrayage/freinage anglais			

ROUES & PNEUS



NO. DE RÉF.	NO. DE PIÈCE	DESCRIPTION
1	59192	Capuchon de valve de pneu
2	65139	Tubulure de valve
3	124157X	Pneu antérieur
4	59904	Chambre à air antérieure (non fournie)
5	106732X427	Ensemble de la jante antérieure 6 po.
6	278H	Graisseur (roue antérieure seulement)
7	9040H	Palier à bride (roue antérieure seulement)
8	106108X427	Ensemble de la jante arrière 8 po.
9	123969X	Pneu arrière
10	7152J	Chambre à air arrière (non fournie)
11	104757X428	Capuchon de l'essieu
--	144334	Joint d'étanchéité de pneu (tube de .30L [10 oz.])

REMARQUE: Toutes les dimensions de composant sont données en pouces E.-U. -- 1 pouce = 25,4 mm.

PIÈCES DE RECHANGE

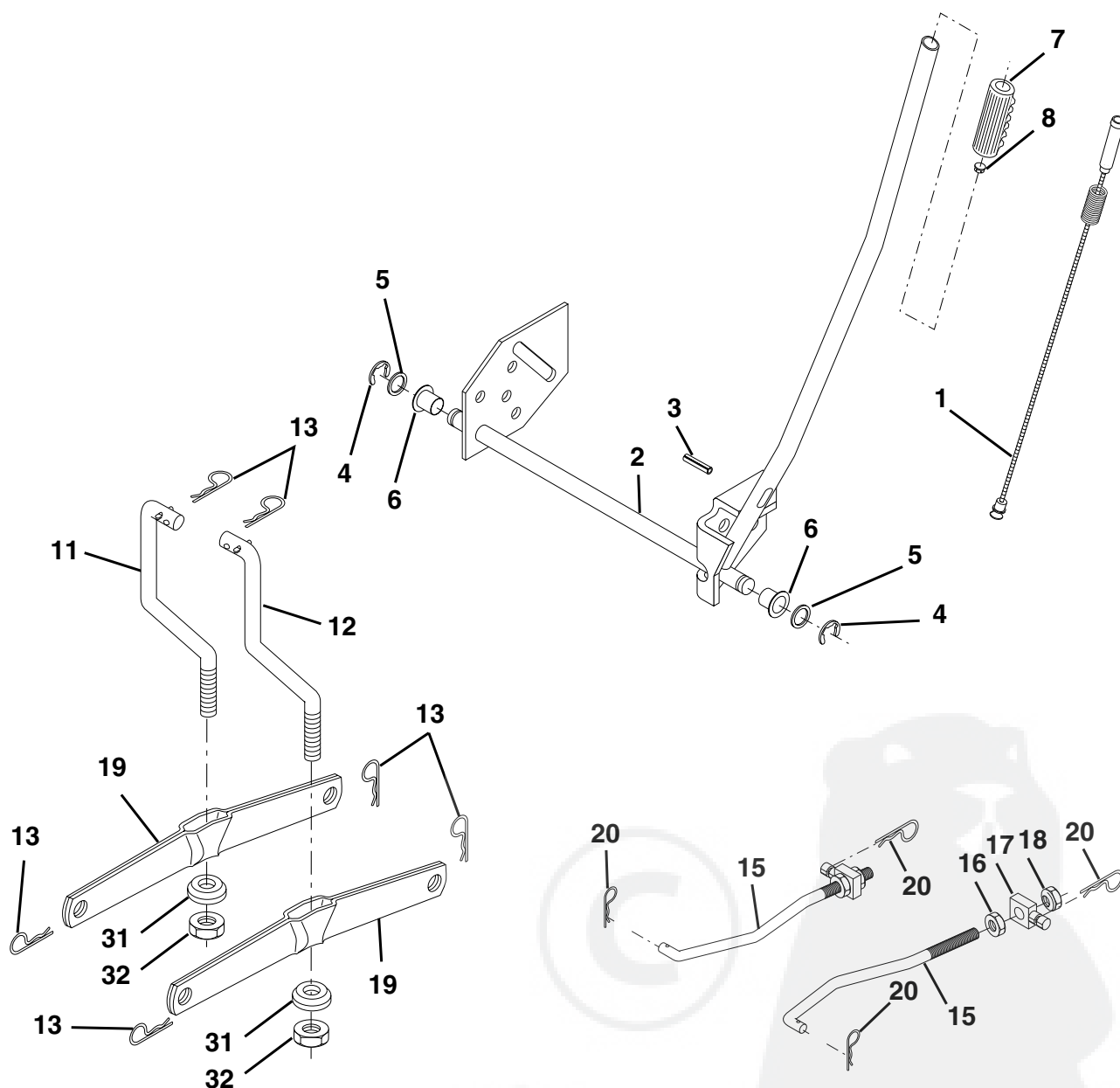
TRACTEUR - - NUMÉRO DE MODÈLE VL1236 (VL12B36A), PRODUCT NO. 954 56 84-10
CARTER DE TONDEUSE

NO. DE RÉF.	NO. DE PIÈCE	DESCRIPTION	NO. DE RÉF.	NO. DE PIÈCE	DESCRIPTION
1	174595	Ensemble de carter de tondeuse	67	106932X	Bouton 3/8-16
2	72140506	Boulon	68	180213	Courroie
3	138017	Ensemble du support de barre de non mouvement de carter	69	76020312	Goupille Fendue 3/32 x 3/4
4	175654	Support	89	19131612	Rondelle 13/32 x 1 x 12 Ja
5	4939M	Ressort de retenue	92	73800600	Écrou 3/8-16
6	178024	Barre	107	133502	Ressort de retenue
7	140608	Guide-courroie	108	133503	Bras du galet-tendeur
8	850857	Boulon H 3/8-24 x 1.25 Cat. 8	113	17490508	Vis 5/16-18 x 1/2
9	10030600	Rondelle Frein 3/8	122	174505	Tige du Frein C.G.
10	140296	Rondelle	123	174504	Tige du Frein C.D.
11	138496	Lame	129	19131312	Rondelle 13/32 x 13/16 x 12 Ja.
13	137645	Ensemble de l'arbre de mandrin éventé	130	74780616	Boulon 3/8-16 x 1 Cad. 5
14	128774	Boîtier du mandrin éventé	131	72140608	Boulon 3/8-16 x 1
15	110485X	Roulement à billes du mandrin	146	165891	Boulon de chariot
16	174493	Dispositif du courant à air de tondeuse éventé	148	169022	Ressort de rappel
19	132827	Boulon à épaulement	149	165898	Ressort de retenue
21	73680500	Écrou auto-serrant 5/16-18	150	19091216	Rondelle 9/32 x 3/4 x 16 Ja.
23	136631	Support	151	169670	Support
24	105304X	Chapeau	152	176079	Câble d'embrayage
25	123713X	Ressor de torsion	153	169674	Rondelle Plate 3/8"
26	110452X	Rondelle Frein	154	169675	Ressort de retenue
27	175029X428	Défecteur de décharge	155	169671	Ressort
28	19111016	Rondelle 11/32 x 5/8 x 16 Ja.	156	169672	Entretoise
29	121980X	Tige à charnière	157	169669	Tige de l'embrayage
30	173984	Vis	158	17720408	Vis H 1/4-20 x 1/2
31	129963	Entretoise	164	174976	Soutien du support
32	153531	Poulie du mandrin	168	172377	Soutien du support
33	178342	Écrou à collet	169	174977	Support de Suspension
34	72110614	Boulon 3/8-16 x 1-3/4	170	172359	Support de Suspension C.D.
36	131494	Poulie du galet-tendeur	171	165237	Moise
40	73680600	Écrou auto-serrant 3/8-16	172	172355	Support de Suspension C.G.
45	4497H	Ressort de retenue	--	130794	Ensemble du mandrin (il compris seulement du carter, de l'axe et de la quincaillerie de l'axe. La poulie n'est pas compris)
53	130840	Frein	--	181376	Carter de tondeuse complet
54	133943	Rondelle			
55	133840	Bras du galet-tendeur			
56	165723	Ressort de retenue			

REMARQUE: Toutes les dimensions de composant sont données en pouces É.U. --1 pouce = 25,4 mm.

PIÈCES DE RECHANGE

TRACTEUR - - NUMÉRO DE MODÈLE VL1236 (VL12B36A), PRODUCT NO. 954 56 84-10
LEVAGE DE TONDEUSE



NO. DE RÉF.	NO. DE PIÈCE	DESCRIPTION
1	159460	Ensemble du fil intérieur du levier de levage
2	159471	Ensemble de l'arbre de levage
3	105767X	Goupille cannelée
4	12000002	Bague en E n°5133-62
5	19211621	Rondelle 21/32 x 1 x 21 Ja.
6	120183X	Palier en Nylon
7	109413X	Poignée cannelée du levier
8	124526X	Bouton de plongeur
11	139865	Raccord de levage C.G.
12	139866	Raccord de levage C.D.

NO. DE RÉF.	NO. DE PIÈCE	DESCRIPTION
13	4939M	Ressort de retenue
15	173288	Raccord antérieur
16	73350800	Contre-écrou H 1/2-13 Unc
17	175689	Tourillon
18	73800800	Écrou 1/2-13 Unc
19	139868	Bras de suspension arrière
20	163552	Ressort de retenue
31	169865	Palier de pivot de levage
32	73540600	Écrou auto-serrant 3/8-24

REMARQUE: Toutes les dimensions de composant sont données en pouces É.-U. - - 1 pouce = 25,4 mm.



TECUMSEH

Créé en janvier 1980
Modifié en janvier 1991

CONTRAT DE REPARATION SOUS GARANTIE



TECUMSEH

GARANTIE LIMITEE POUR LES NOUVELLES PIÈCES DE MÉCANISME DE TRANSMISSION PEERLESS

A. Produits Garantis

La Division Machine et Engrenage Peerless de Tecumseh Products Company ("Tecumseh") sujette aux limitations contenues ci-dessous, réparera ou remplacera, à sa discrétion, sans frais de fournitures et main d'oeuvre uniquement, toute partie du mécanisme de transmission (qui dans ce contexte inclus l'essieu, la boîte de vitesses, la transmission, l'engrenage différentiel et à angle droit, ainsi que toute pièce du système de transmission), SAUF dans le cas où le système de transmission est incorporé dans un équipement à usage commercial ou locatif, qui est déclarée après inspection dans n'importe quel point de service autorisé par Tecumseh ou par l'usine Tecumseh à Grafton, Wisconsin, comme étant DÉFECTUEUSE EN MATÉRIAU OU FAÇON et si reçue par Tecumseh ou tout autre point de service autorisé par Tecumseh pour ce genre d'inspection endéans les DEUX ANS à partir de la date de la facture d'origine pour les Peerless modelés 820, 900, 910, 915, 920, 930 et engrenage à angle droit modèle 1100, et endéans UN AN pour tous autres produits Peerless. Tout nouveau système de transmission incorporé dans un équipement à usage commercial est garanti de la même façon et dans la même mesure EXCEPTÉ que le système est garanti SEULEMENT QUATRE-VINGT-DIX (90) JOURS et doit être reçu pour inspection par Tecumseh ou tout autre point de service autorisé par Tecumseh dans les 90 jours à partir de la date de la facture d'origine. Tout nouveau système de transmission incorporé dans un équipement à usage locatif est garanti de la même façon et dans la même mesure EXCEPTÉ que le système est garanti pendant SEULEMENT TRENTE (30) JOURS, et doit être reçu par Tecumseh ou tout autre point de service autorisé par Tecumseh endéans les 30 jours de la date de la facture d'origine.

B. Produits Et Articles Non Garantis

1. Altérations et modifications apportées au mécanisme de transmission.
 2. Dégâts causés par accidents. Entretien de routine. Non-observation des instructions contenues dans le Manuel du Fabricant.
- Cette garantie ne couvre uniquement que les pièces de nouveaux mécanismes de transmission qui après examen sont déclarées défectueuses en raison d'un vice de fabrication au moment de la livraison à l'acheteur d'origine. Cette garantie ne couvre pas les défauts causés par la dépréciation ni les dommages encourus en cas d'usure normale, d'accidents, de mauvais entretien, d'usage anormal ou abusif du produit, de non-observation des instructions contenues dans le manuel d'instructions couvrant le mode d'usage du mécanisme de transmission et de ses pièces. Le coût de l'entretien normal et du remplacement d'articles qui ne sont pas défectueux incombent à l'acheteur.

C. Obtention De La Réparation Sous Garantie

La réparation sous garantie peut être obtenue en contactant un point de service autorisé par Tecumseh (tout concessionnaire agréé par Tecumseh ou détaillant autorisé à vendre les produits Tecumseh) ou en contactant Tecumseh c/o Direction du Département Service Moteur et Transmission, 900 North Street, Grafton, Wisconsin 53024. La réparation sous garantie peut uniquement être effectuée par un concessionnaire autorisé Tecumseh ou par Tecumseh à l'usine de Grafton, Wisconsin. L'acheteur sera responsable des frais de demande de réparation et/ou des frais de transport vers et de l'endroit où l'inspection et/ou la réparation est effectuée. L'acheteur est responsable en cas de perte ou dommages encourus pendant le transport du mécanisme de transmission et/ou pièces du mécanisme de transmission soumis pour inspection et/ou réparation sous garantie.

D. Limitation Des Dommages Et Garanties Tacites

Le contrat de garantie susdit remplace tous autres contrats de garantie. Ni Tecumseh, ni ses affiliés ne font aucunes garanties, démarches, représentations, ni promesses, écrites ou verbales, quant à la qualité du mécanisme de transmission ou de ses pièces, autres que celles ci-inclues. TOUTE GARANTIE TACITE DE QUALITÉ LOYALE ET MARCHANDE OU PHYSIQUE DANS UN BUT PARTICULIER, ENTENDU QUE L'UNE OU L'AUTRE EST APPLICABLE À TOUTE(S) PIÈCE(S) DU MÉCANISME DE TRANSMISSION, SERA LIMITÉE AUX PÉRIODES DE GARANTIE DÉFINIES DANS LE PARAGRAPHE "A" CI-DESSUS. EN AUCUN CAS, TECUMSEH NE SERA TENU RESPONSABLE EN CAS DE DOMMAGES ET INTÉRÊTS ET/OU FRAIS ACCESSOIRES, INDIRECTS OU SPÉCIAUX. Certains états n'autorisent pas de limites quant à la durée de la garantie tacite ni l'exclusion ou la restriction de dommages et intérêts accessoires ou indirects, dans lequel cas les restrictions ou exclusions ci-dessus ne sont pas applicables. Cette garantie vous donne des droits juridiques spécifiques et vous pouvez également jouir d'autres droits qui peuvent varier d'un état à l'autre.

E. Garantie Non Reconnue

Tecumseh n'endosse ni n'autorise aucune autre personne, physique ou morale, à assumer pour Tecumseh toutes autres obligations ou engagements relatifs à toute(s) pièce(s) du mécanisme de transmission. Le vendeur ou le concessionnaire de pièces de système de transmission n'ont pas l'autorité, quelle qu'elle soit, de faire des démarches ou promesses au nom de Tecumseh ni de modifier les termes ou les limites de la garantie Tecumseh en aucune façon.



VERTS LOISIRS