



# MANUEL DES PIÈCES DE RECHANGE

NO. DE MODÈLE VL12T36B

Tracteur de Pelouse

---

# VERTS LOISIRS

# COMMENT UTILISER CE MANUEL

Ce manuel a été dessiné pour fournir le client avec les moyens d'identification des pièces de détachées du tracteur quand il/elle a besoin de commander les pièces de rechange. Les illustrations ne peuvent pas représenter exactement le modèle que vous avez acheté. N'utilisez pas ce manuel comme un guide dans le montage et/ou démontage de votre tracteur. La visserie montrée est plus grande pour faciliter l'identification.

Chaque tracteur a un numéro de modèle particulier.

Le numéro de modèle du produit se trouvera sur l'aile, dessous le siège.

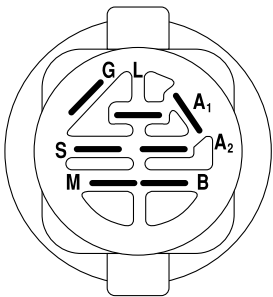
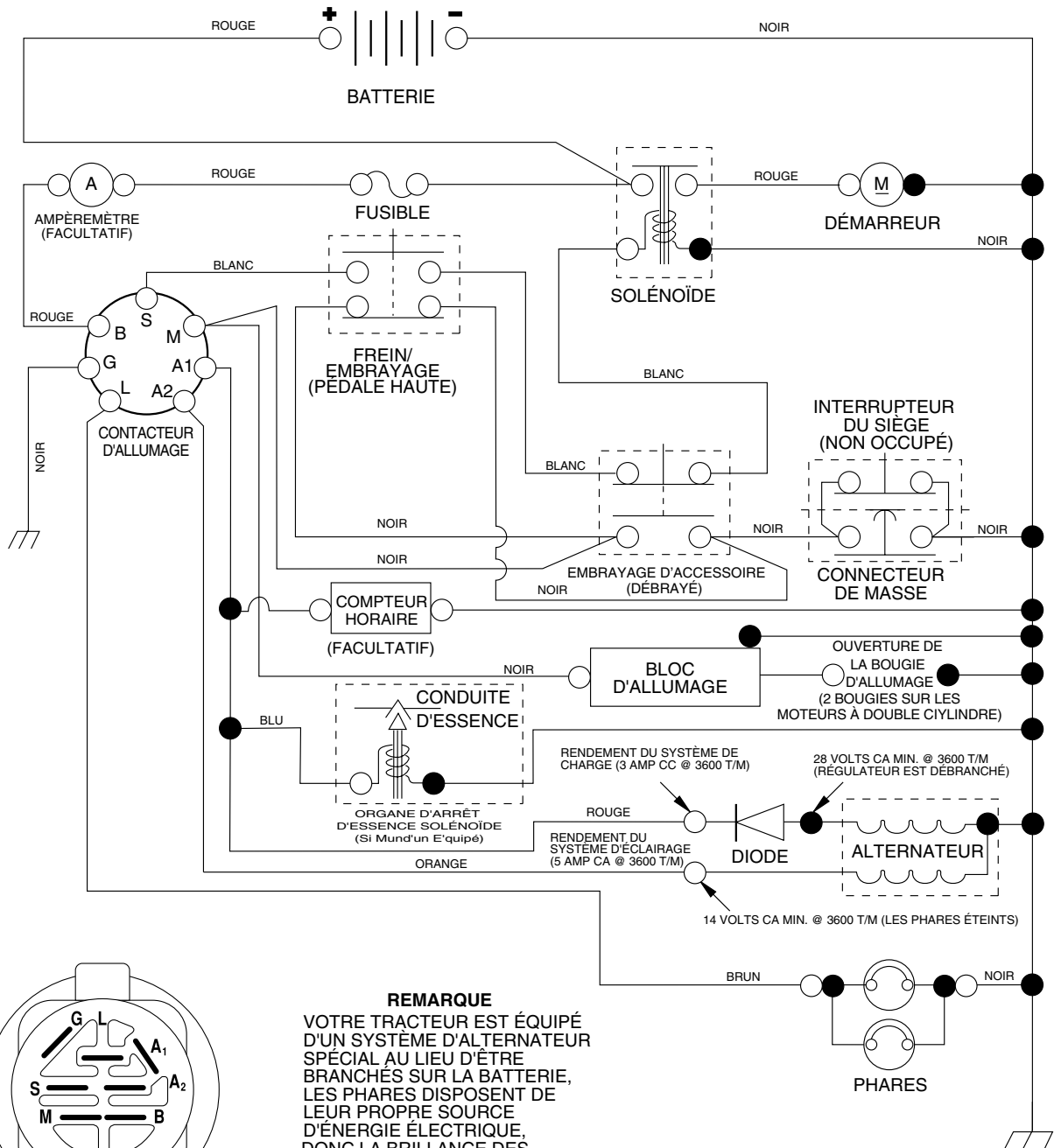
Lorsque vous commandez des pièces de rechange, donnez toujours les renseignements suivants:

- Produit - "Tracteur"
- Numéro du Modèle - "VL12T36B"
- Numéro de la Pièce
- Description de la Pièce

## TABLE DE MATIERES

<b>SCHÉMA .....</b>	<b>3</b>
<b>ELECTRIQUE .....</b>	<b>4-5</b>
<b>CHÂSSIS/ENCEINTES .....</b>	<b>6-7</b>
<b>ENTRAÎNEMENT .....</b>	<b>8-9</b>
<b>ENSEMBLE DE LA DIRECTION .....</b>	<b>10-11</b>
<b>MOTEUR .....</b>	<b>12-13</b>
<b>ENSEMBLE DU SIÈGE .....</b>	<b>14</b>
<b>DECALCOMANIES .....</b>	<b>15</b>
<b>CARTER DE TONDEUSE .....</b>	<b>16-17</b>
<b>LEVIER DE LEVAGE DE LA TONDEUSE.....</b>	<b>18</b>

# TRACTEUR - - NUMÉRO DE MODÈLE VL12T36 (VL12T36B), PRODUCT NO. 954 56 83-04 SCHÉMA



## CONTACTEUR D'ALLUMAGE

POSITION	CIRCUIT	"FAITS"
ARRÊT	M + G + A <sub>1</sub>	RIEN
MARCHE/ ALLUMAGE	B + A <sub>1</sub>	A <sub>2</sub> + L
MARCHE	B + A <sub>1</sub>	RIEN
DÉMARRAGE	B + S + A <sub>1</sub>	RIEN

**REMARQUE**  
VOTRE TRACTEUR EST ÉQUIPÉ D'UN SYSTÈME D'ALTERNATEUR SPÉCIAL AU LIEU D'ÊTRE BRANCHÉS SUR LA BATTERIE, LES PHARES DISPOSENT DE LEUR PROPRE SOURCE D'ÉNERGIE ÉLECTRIQUE, DONC LA BRILLANCE DES PHARES CHANGERA EN FONCTION DE LA VITESSE DU MOTEUR. AU RALENTI, LA BRILLANCE DES PHARES BAISSERA; QUAND LE MOTEUR EST ACCÉLÉRÉ, LA BRILLANCE ATTEINDRA SON MAXIMUM.

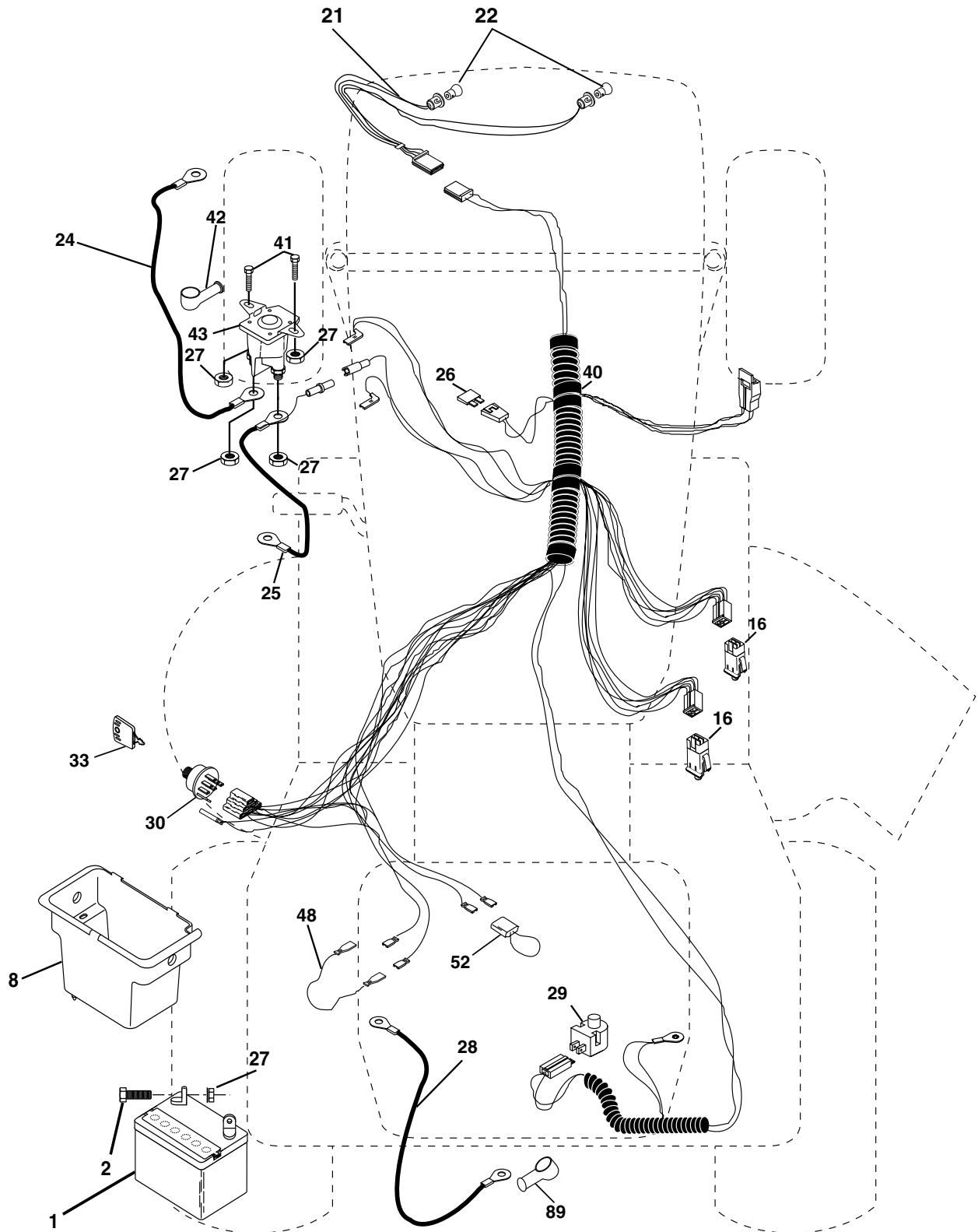
**PINCES ISOLÉES**  
**REMARQUE:** SI LES PINCES ISOLÉES ONT ÉTÉ ENLEVÉES POUR L'ENTRETIEN DU MODÈLE, ELLES DOIVENT ÊTRE REMISES EN PLACE POUR ASSURER LE BON FONCTIONNEMENT DU CÂBLAGE.

○  
CONNECTEURS AMOVIBLES

●  
CONNECTEURS NON-AMOVIBLES

# PIÈCES DE RECHANGE

TRACTEUR - - NUMÉRO DE MODÈLE VL12T36 (VL12T36B), PRODUCT NO. 954 56 83-04  
ÉLECTRIQUE



# PIÈCES DE RECHANGE

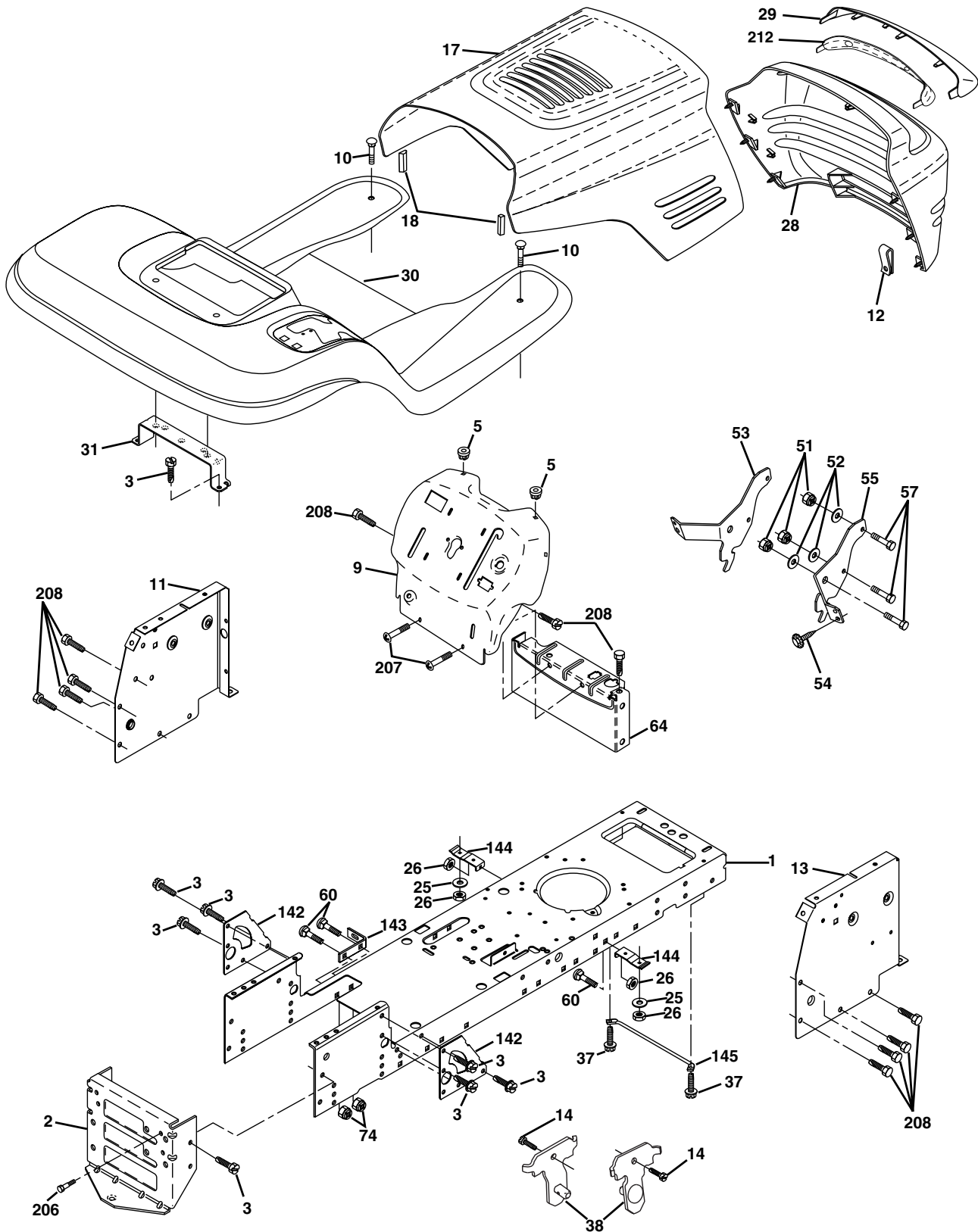
TRACTEUR - - NUMÉRO DE MODÈLE VL12T36 (VL12T36B), PRODUCT NO. 954 56 83-04  
ÉLECTRIQUE

NO. DE RÉF.	NO DE PIÈCE	DESCRIPTION
1	<b>163465</b>	Batterie
2	74760412	Boulon H 1/4-20unc X 3/4
8	<b>176889</b>	Bac de batterie
16	<b>176138</b>	Interrupteur de verrouillage pressé
21	<b>165685</b>	Harnais des prises de courant des phares avec 4152J
22	4152J	Ampoule N°1156
24	108423X	Câble de batterie de 6 Ja de 16 po. - rouge
25	146147	Câble de batterie de 6 Ja avec un fil de 16 po. - rouge
26	175158	Fusible
27	73510400	Écrou à taquets 1/4-20 unc
28	4207J	Câble de masse de 6 Ja de 12 po. - noir
29	121305X	Interrupteur de plongeur
30	175566	Contacteur d'allumage
33	140401	Clé de contact
40	<b>179720</b>	Harnais des câbles d'allumage
41	71110408	Boulon H 1/4-20 x 1/2
42	131563	Couverture de borne
43	<b>178861</b>	Solénoïde
48	140844	Adaptateur de l'ampèrremètre rectangulaire
52	141940	Fil en forme de boucle de protection
89	<b>180449</b>	Couverture

**REMARQUE:** Toutes les dimensions de composant sont  
données en pouces E.-U. --1 pouce = 25,4 mm.

# PIÈCES DE RECHANGE

TRACTEUR - - NUMÉRO DE MODÈLE VL12T36 (VL12T36B), PRODUCT NO. 954 56 83-04  
CHÂSSIS/ENCEINTES



# PIÈCES DE RECHANGE

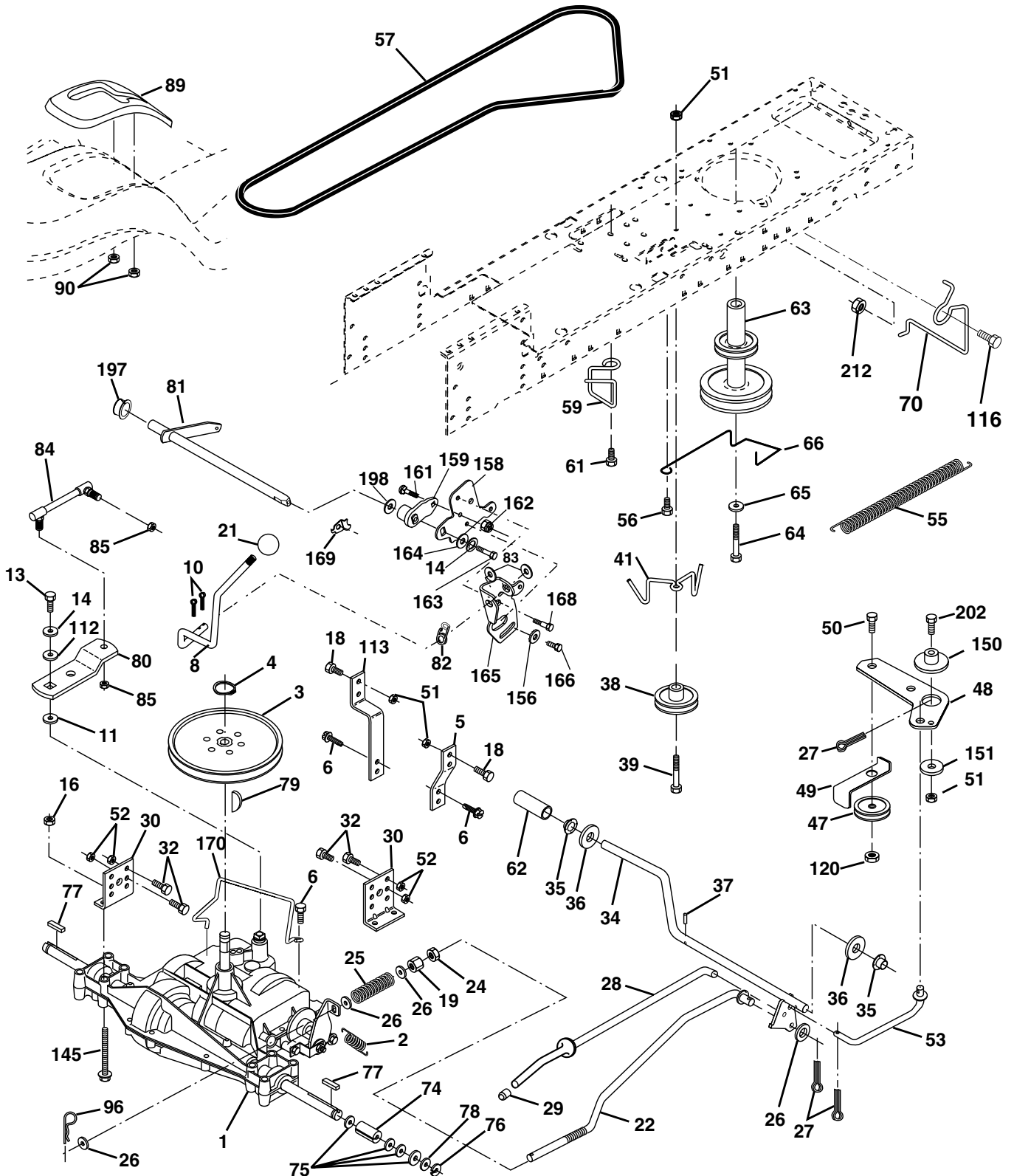
TRACTEUR - - NUMÉRO DE MODÈLE VL12T36 (VL12T36B), PRODUCT NO. 954 56 83-04  
CHÂSSIS/ENCEINTES

NO. DE RÉF.	NO. DE PIÈCE	DESCRIPTION
1	<b>174619</b>	Châssis
2	176554	Barre d'attelage
3	17060612	Vis H 3/8-16 x 3/4
5	155272	Pare-chocs
9	<b>168336X010</b>	Tableau de bord
10	72140608	Boulon de chariot 3/8-16 x 1
11	<b>174996</b>	Panneau du tableau de bord C.G.
12	145660	Collier de tinnerman
13	<b>172105X010</b>	Panneau du tableau de bord C.D.
14	17490608	Vis 3/8-16 x 1/2
17	159639X550	Ensemble du capot
18	126938X	Coussin de capot
25	19131312	Rondelle 13/32 x 13/16 x 12 Ja.
26	73800600	Écrou
28	<b>179845</b>	Calandre (noire)
29	<b>170472X599</b>	Lentille
30	<b>174738X550</b>	Aile
31	<b>139976</b>	Support d'aile
37	17490508	Vis à filets laminés 5/16-18 x 1/2 Tyt
38	175710	Ensemble de support de pivot
51	73800400	Écrou H 1/4-20
52	19091416	Rondelle 9/32 x 7/8 x 16 Ja.
53	144697	Support C.G.
54	161464	Vis H N°8-18 x 7/8
55	144696	Support C.D.
57	74780412	Boulon H 1/4-20 x 7.5
60	<b>72140606</b>	Boulon 3/8-16 Unc x 3/4
64	<b>154798</b>	Tableau de bord
74	<b>73680600</b>	Écrou 3/8-16 Unc
142	<b>175702</b>	Plaque de renforcement
143	<b>154966</b>	Barre
144	<b>175582</b>	Support
145	156524	Tige
206	170165	Boulon 5/16-18
207	<b>17670508</b>	Vis 5/16-18 x 1/2
208	17670608	Vis 3/8-16 x 1/2
212	<b>174503</b>	Lentille
--	5479J	Bouchon de bouton

**REMARQUE:** Toutes les dimensions de composant sont  
données en pouces E.- U. -- 1 pouce = 25,4 mm.

# PIÈCES DE RECHANGE

TRACTEUR - - NUMÉRO DE MODÈLE VL12T36 (VL12T36B), PRODUCT NO. 954 56 83-04  
ENTRAÎNEMENT





# PIÈCES DE RECHANGE

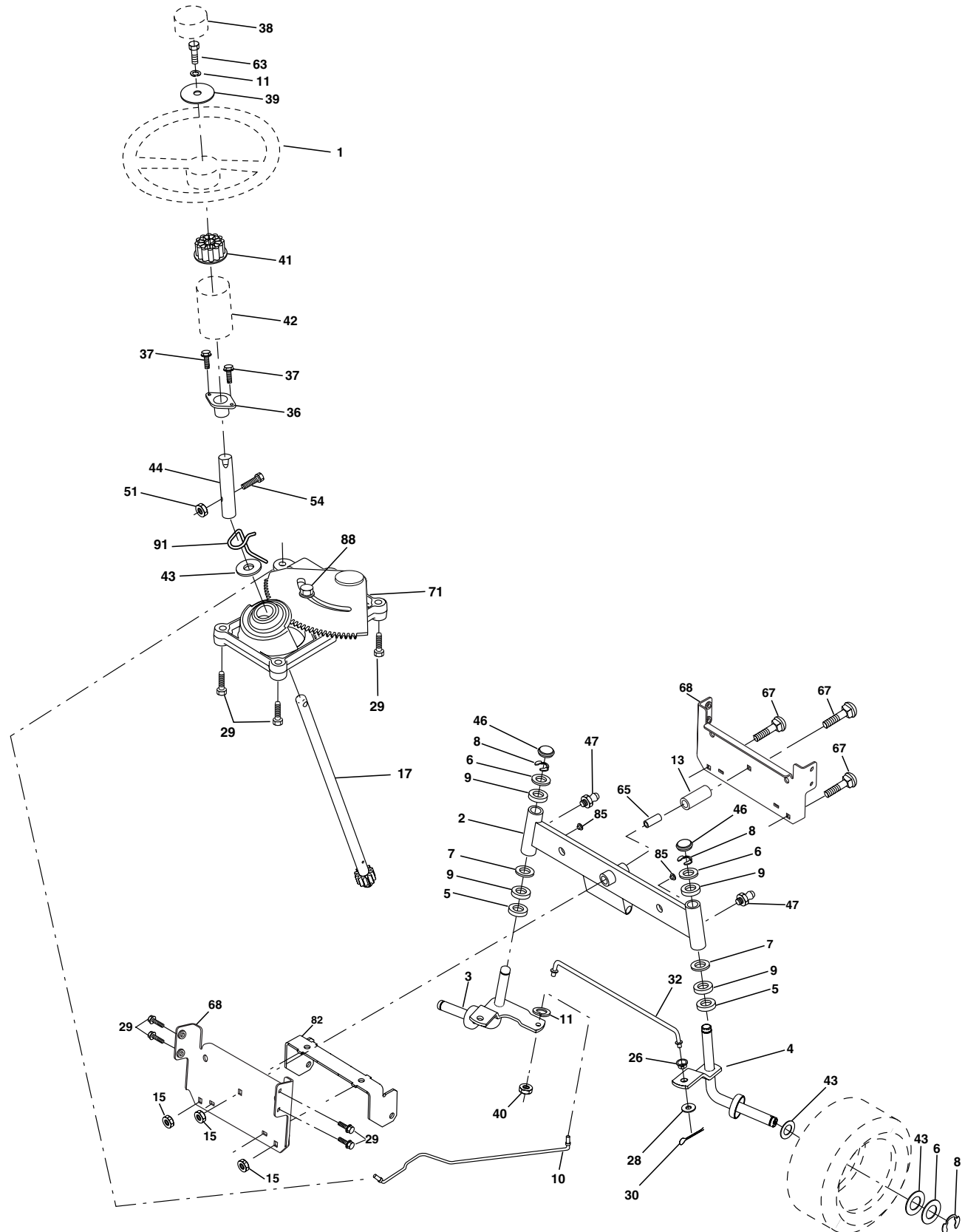
TRACTEUR - - NUMÉRO DE MODÈLE VL12T36 (VL12T36B), PRODUCT NO. 954 56 83-04  
ENTRAÎNEMENT

NO. DE RÉF.	NO DE PIÈCE	DESCRIPTION	NO. DE RÉF.	NO DE PIÈCE	DESCRIPTION
1	-----	Transmission, Peerless 205-544C Commandez les pièces par suite du fabricant du la transmission	65	10040700	Rondelle frein hélicoïdale à ressort 7/16
2	146682	Ressort de rappel du frein	66	154778	Guide-courroie C.G. du moteur
3	123666X	Poulie de la transmission	70	<b>180218</b>	Guide-courroie de l'entraînement de tondeuse C.D.
4	12000028	Ressort de retenue	74	137057	Entretoise
5	121520X	Attache de torsion	75	121749X	Rondelle 25/32 x 1-1/4 x 16 Ja.
6	17060512	Vis 5/16-18 x 3/4	76	12000001	Bague en E
8	<b>165866</b>	Rod, Shifter	77	123583X	Clé carrée
10	76020416	Goupille fendue 1/8 x 1	78	121748X	Rondelle 25/32 x 1-5/8 x 16 Ja.
11	105701X	Rondelle bombée	79	2228M	Clé woodruff #9 3/16 x 3/4
13	74550412	Boulon 1/4-28 UNF Cat. 8	80	131486	Bras d'embrayage
14	10040400	Rondelle frein	81	165594	Ensemble de l'arbre
16	73800500	Écrou frein 5/16-18	82	<b>165711</b>	Ressort de torsion
18	74780616	Boulon H 3/8-16 Unc x 1 Cat. 5	83	19171216	Rondelle 17/32 x 3/4 x 16 Ja.
19	73800600	Écrou frein 3/8-16	84	166228	Tige
21	106933X	Bouton	85	150360	Écrou 1/4-28
22	130804	Tige du frein	89	<b>158390X428</b>	Panneau du leiver de changement
24	73350600	Contre-écrou H 3/8-16	90	124346X	Écrou
25	106888X	Ressort de la tige du frein	96	4497H	Ressort de retenue
26	19131316	Rondelle 13/32 x 13/16 x 16 Ja.	112	19091210	Rondelle 9/32 x 3/4 x 10 Ja.
27	76020412	Goupille fendue 1/8 x 3/4	113	127285X	Attache de torsion, C.D.
28	<b>175765</b>	Tige du frein de stationnement	116	72140608	Boulon 3/8-16 x 1
29	71673	Chapeau du frein de stationnement	120	73900600	Écrou 3/8-16 Unc
30	174973	Support de montage de la transmission, C.D.	145	74490540	Boulon H 5/16-18 Cat. 5
32	74760512	Boulon H 5/16-18 UNC x 3/4	150	<b>175456</b>	Ressort de retenue
34	<b>175578</b>	Arbre de la pédale	151	19133210	Rondelle 13/32 x 2 x 10 Ja.
35	120183X	Palier de nylon	156	166002	Rondelle
36	19211616	Rondelle 21/32 x 1 x 16 Ja.	158	165589	Support
37	1572H	Goupille mécanidus 3/16 x 1	159	165494	Moyeu
38	<b>179114</b>	Poulie du galet-tendeur plat	161	72140406	Boulon
39	<b>74760648</b>	Boulon 3/8-16 x 3	162	73680400	Écrou auto-serrant
41	<b>175556</b>	Guide-courroie	163	74780416	Boulon H
47	127783	Guide-courroie du galet-tendeur	164	19091010	Rondelle
48	154407	Levier coudé	165	165623	Support
49	123205X	Bassin de retenue de courroie	166	166880	Vis
50	74760624	Boulon H 3/8-16 x 1-1/2	168	165492	Boulon
51	73680600	Écrou auto-serrant 3/8-16	169	165581	Plaque
52	73680500	Écrou auto-serrant 5/16-18	170	<b>178394</b>	Guide-courroie
53	105710X	Raccord d'embrayage	197	169613	Douille de Nylon
55	105709X	Ressort de rappel de l'embrayage	198	169593	Rondelle
56	<b>17060620</b>	Vis 3/8-16 x 1-1/4	202	<b>72110614</b>	Boulon 3/8-16 x 1-3/4 Ja. 5
57	130801	Courroie trapézoïdale de masse	212	145212	Écrou H
59	169691	Guide-courroie du châssis central			
61	<b>17120614</b>	Vis 3/8-16 x .875			
62	8883R	Couverture de la pédale			
63	<b>180219</b>	Poulie du moteur			
64	71170764	Boulon H 7/16-20 x 4 Cat. 5			

**REMARQUE:** Toutes les dimensions de composant sont données en pouces É.-U. --1 pouce = 25,4 mm

# PIÈCES DE RECHANGE

TRACTEUR - - NUMÉRO DE MODÈLE VL12T36 (VL12T36B), PRODUCT NO. 954 56 83-04  
ENSEMBLE DE LA DIRECTION



# PIÈCES DE RECHANGE

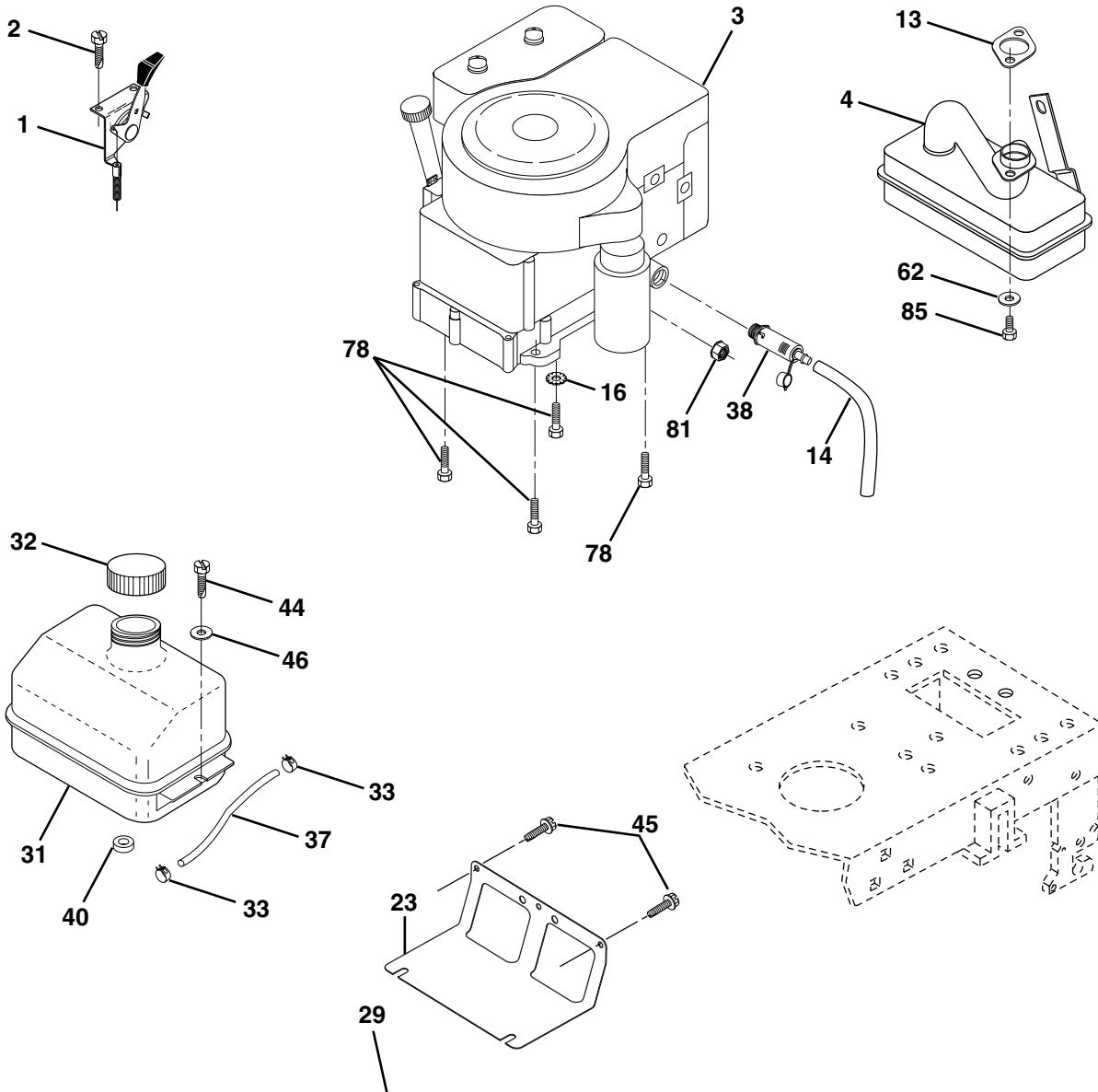
TRACTEUR - - NUMÉRO DE MODÈLE VL12T36 (VL12T36B), PRODUCT NO. 954 56 83-04  
ENSEMBLE DE LA DIRECTION

NO. DE RÉF.	NO. DE PIÈCE	DESCRIPTION
1	133741X428	Volant de direction
2	<b>175131</b>	Ensemble d'essieu antérieur
3	169840	Ensemble de broche C.G
4	169839	Ensemble de broche C.D.
5	6266H	Palier de butée
6	121748X	Rondelle 25/32 X 1 5/8 X 16 Ja
7	19272016	Rondelle 27/32 X 1-1/4 X 16 Ja
8	12000029	Rondelle clip
9	3366R	Palier de colonne de direction
10	<b>175121</b>	Barre de direction
11	10040600	Rondelle frein
13	136518	Palier d'entretoisement de l'essieu
15	145212	Écrou frein H
17	<b>177876</b>	Ensemble de l'arbre de direction
26	126847X	Douille de barre d'accouplement
28	19131416	Rondelle 13/32 X 7/8 X 16 Ja
29	17060612	Vis 3/8-16 x 3/4
30	76020412	Goupille
32	130465	Barre d'accouplement
36	155099	Douille de direction
37	152927	Vis à chapeau n°10-32 x 4 x 3/8
38	133742X428	Insert de chapeau du volant de direction
39	19133812	Rondelle 13/32 x 2-3/8 x 1/2
40	7810H	Écrou frein central
41	100711L	Adaptateur du volant de direction
42	145054X428	Manchon de l'arbre de direction
43	121749X	Rondelle 25/32 X 1 1/4 X 16 Ja
44	153720	Direction de rallongement
46	121232X	Chapeau de broche
47	6855M	Graisser
51	73800500	Écrou 5/16-18
54	74780520	Boulon H 5/16-18
63	74780616	Boulon H 3/8-16 x 1 Cat. 5
65	160367	Essieu de moise de l'axe
67	72140618	Boulon 3/8-16 UNC x 2-3/4
68	169827	Moise
71	<b>175146</b>	Ensemble du volant de direction
82	169835	Support de suspension du devant du châssis
85	133835	Attache
88	<b>175118</b>	Boulon à épaulement 7/16-20 Unc
91	<b>175553</b>	Collier

**REMARQUE:** Toutes les dimensions de composant sont données en pouces E.-U. -- 1 pouce = 25,4 mm.

# PIÈCES DE RECHANGE

TRACTEUR - - NUMÉRO DE MODÈLE VL12T36 (VL12T36B), PRODUCT NO. 954 56 83-04  
MOTEUR



**ÉQUIPEMENT FACULTATIF  
PARE-ÉTINCELLES**

# PIÈCES DE RECHANGE

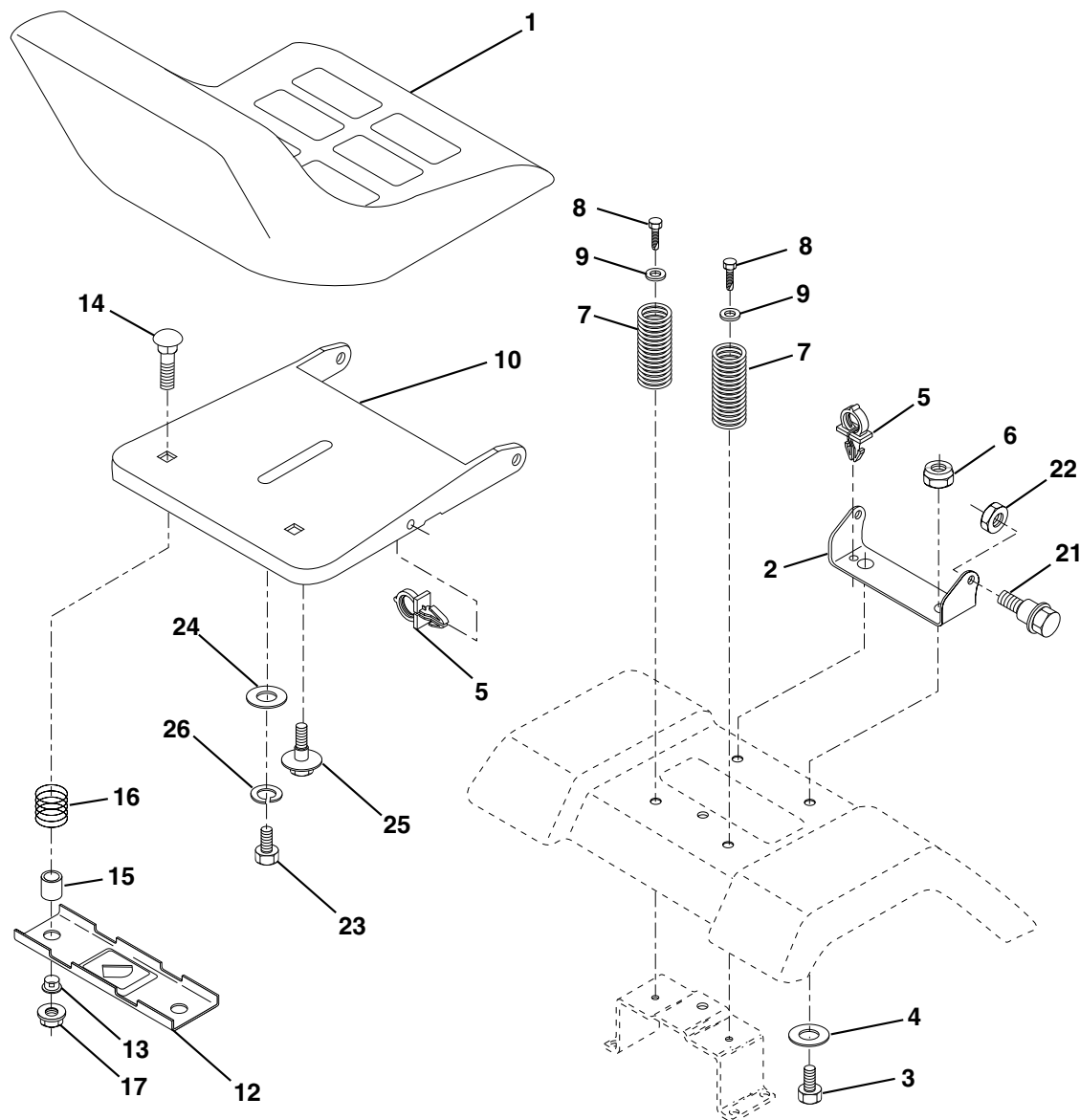
TRACTEUR - - NUMÉRO DE MODÈLE VL12T36 (VL12T36B), PRODUCT NO. 954 56 83-04  
MOTEUR

NO. DE RÉF.	NO. DE PIÈCE	DESCRIPTION
1	170864	Commande des gaz
2	<b>17720408</b>	Vis taraudée H 1/4-20 x 1/2
3	-----	Moteur Tec-No. de modèle OHV135 (Commandez les pièces par suite du fabricant du moteur)
4	156700	Silencieux d'échappement
13	165291	Garniture
14	148456	Tuyau de vidange d'huile
16	11050600	Rondelle frein à dents ext. 3/8
23	169837	Pare-chaleur
29	137180	Pare-étincelles
31	109202X	Réservoir d'essence
32	140527	Bouchon de réservoir d'essence
33	123487X	Bride de serrage du tuyau
37	137040	Conduite d'essence-20 po.
38	148315	Bouchon de vidange d'huile
40	124028X	Douille de bouton-pression
44	17670412	Vis H 1/4-20 x 3/4
45	17000612	Vis H 3/8-16
46	19091416	Rondelle 9/32 X 7/8 X 16 Ja.
62	10040500	Rondelle frein 5/16
78	17060620	Vis 3/8-16 x 1-1/4
81	73510400	Écrou 1/4-20 Unc
85	123528X	Boulon H

**REMARQUE:** Toutes les dimensions de composant sont données en pouces É.-U. —1 pouce = 25,4 mm.

# PIÈCES DE RECHANGE

TRACTEUR - - NUMÉRO DE MODÈLE VL12T36 (VL12T36B), PRODUCT NO. 954 56 83-04  
ENSEMBLE DU SIÈGE



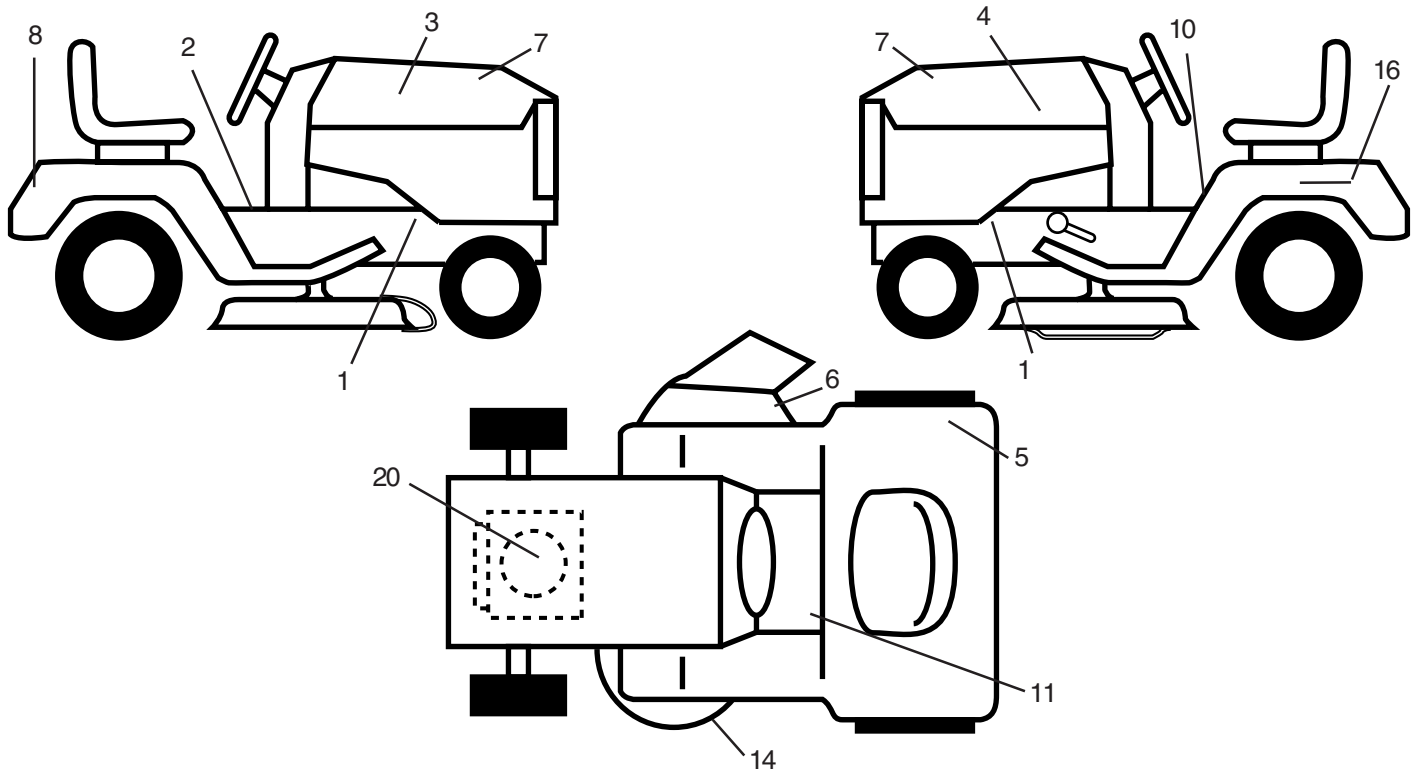
NO. DE RÉF.	NO. DE PIÈCE	DESCRIPTION
1	127427	Siège
2	140551	Support de pivot de siège
3	71110616	Boulon
4	19131610	Rondelle 13/32 X 1 X 10 Ja.
5	145006	Collier pressé
6	73800600	Écrou
7	124181X	Ressort de compression de siège
8	17000616	Vis 3/8-16 X 1-1/2
9	19131614	Rondelle 13/32 X 1 X 14 Ja.
10	174894	Cuvette de siège
12	121246X	Support de montage de l'interrupteur
13	121248X	Douille de bouton-pression

NO. DE RÉF.	NO. DE PIÈCE	DESCRIPTION
14	72050412	Boulon de chariot 1/4-20x1-1/2
15	134300	Entretoise fendue
16	121250X	Ressort de compression
17	123976X	Écrou frein à bride grande 1/4 Cat 5
21	171852	Boulon à épaulement 5/16-18 Unc-2A
22	73800500	Écrou
23	71110814	Boulon H
24	19171912	Rondelle 17/32 X 1-3/16 X 12 Ja.
25	127018X	Boulon à épaulement 5/16-18 X 62
26	10040800	Rondelle frein

**REMARQUE:** Toutes les dimensions de composant sont données en pouces E.-U. -- 1 pouce = 25,4 mm.

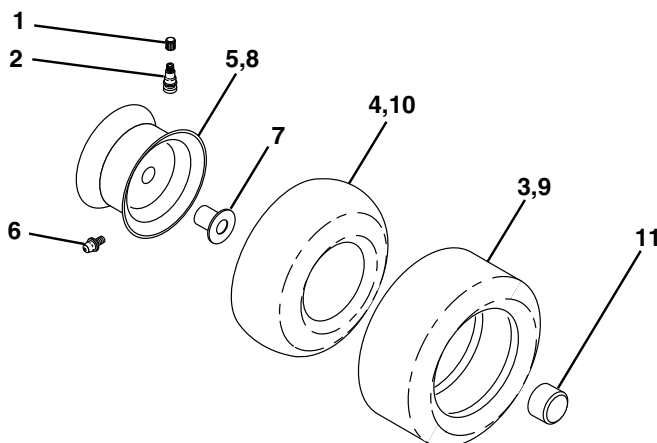
# PIÈCES DE RECHANGE

TRACTEUR - - NUMÉRO DE MODÈLE VL12T36 (VL12T36B), PRODUCT NO. 954 56 83-04  
DÉCALCOMANIE



NO. DE RÉF.	NO. DE PIÈCE	DESCRIPTION	NO. DE RÉF.	NO. DE PIÈCE	DESCRIPTION
1	159736	Décalcomanie Silencieux	14	136832	anglais Décalcomanie de schéma de courroie trapézoïdale
2	140837	Décalcomanie du frein de stationnement de la calandre	16	145005	Décalcomanie de danger/poison de la batterie
3	178180	Décalcomanie de capot C.D.	20	64-1724-29	Décalcomanie de C.V. du moteur
4	178181	Décalcomanie de capot C.G.	--	162598	Décalcomanie chargement
5	<b>180432</b>	Décalcomanie	--	138311	Décalcomanie de poignée de levage
6	<b>145944</b>	Décalcomanie d'avertissement	--	<b>165800X428</b>	Coussin du repose-pied C.G.
7	172134	Décalcomanie de capot	--	<b>165799X428</b>	Coussin du repose-pied C.D.
8	139466	Décalcomanie de l'aile	--	<b>181950</b>	Manuel de l'opérateur
10	145498	Décalcomanie avec le symbole de lire le manuel du propriétaire	--	<b>181951</b>	Manuel pièces
11	159737	Décalcomanie d'embrayage/freinage			

## ROUES & PNEUS

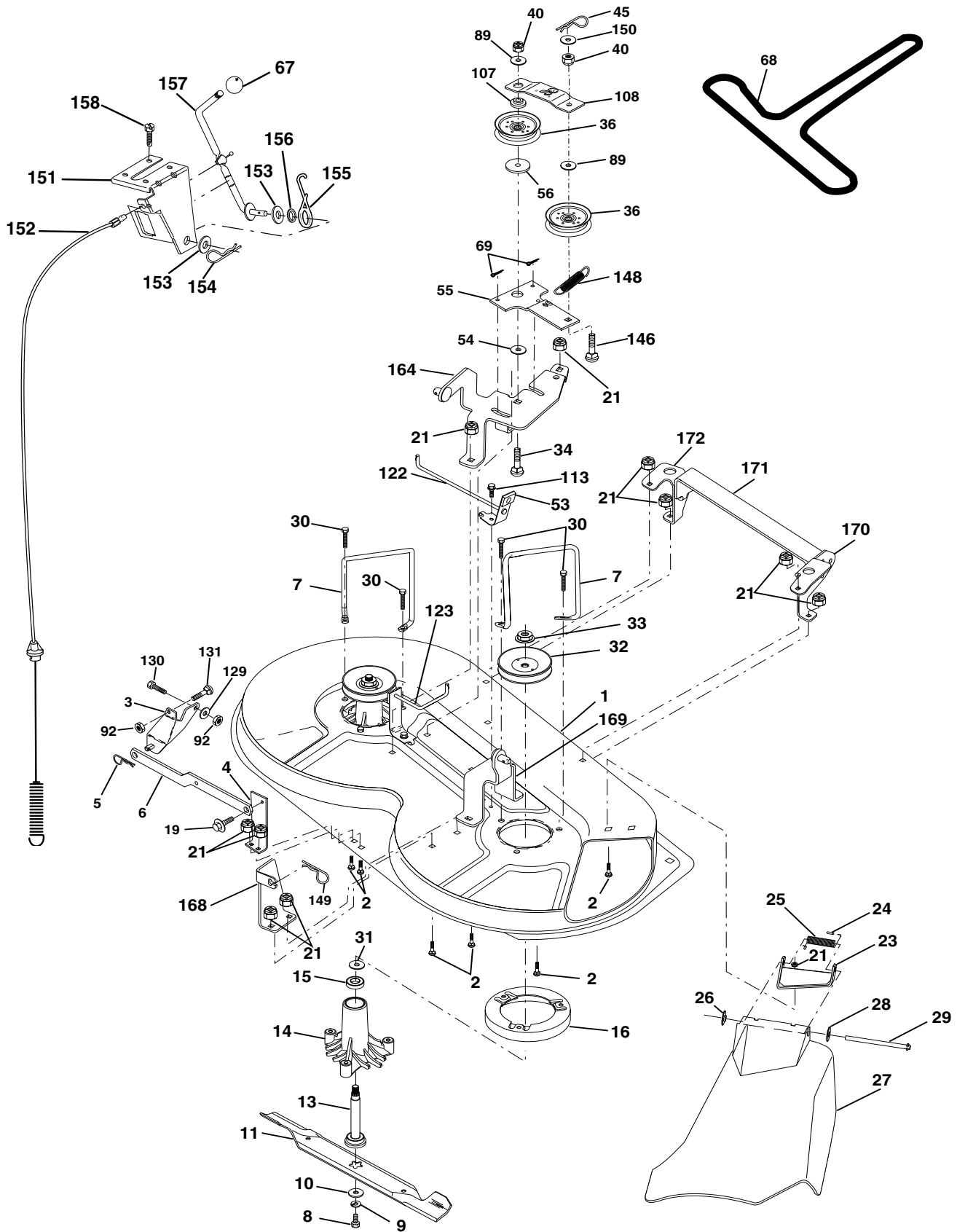


NO. DE RÉF.	NO. DE PIÈCE	DESCRIPTION
1	59192	Capuchon de valve de pneu
2	65139	Tubulure de valve
3	124157X	Pneu antérieur
4	59904	Chambre à air antérieure (non fournie)
5	106732X427	Ensemble de la jante antérieure 6 po.
6	278H	Graisser (roue antérieure seulement)
7	9040H	Palier à bride (roue antérieure seulement)
8	106108X427	Ensemble de la jante arrière 8 po.
9	123969X	Pneu arrière
10	7152J	Chambre à air arrière (non fournie)
11	104757X428	Capuchon de l'essieu
--	144334	Joint d'étanchéité de pneu (tube de .30L [10 oz.])

**REMARQUE:** Toutes les dimensions de composant sont données en pouces E.-U. -- 1 pouce = 25,4 mm.

# PIÈCES DE RECHANGE

TRACTEUR - - NUMÉRO DE MODÈLE VL12T36 (VL12T36B), PRODUCT NO. 954 56 83-04  
CARTER DE TONDEUSE





# PIÈCES DE RECHANGE

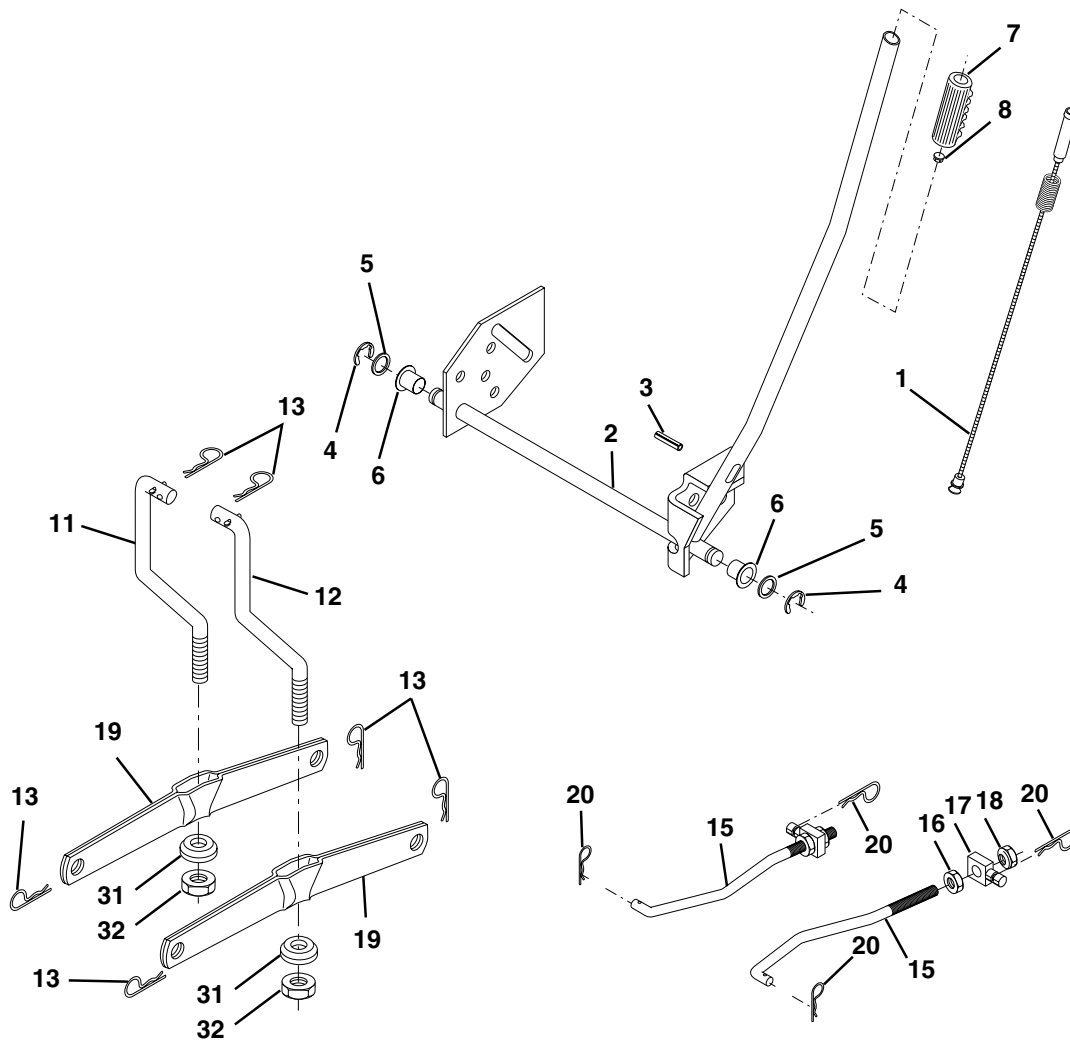
TRACTEUR - - NUMÉRO DE MODÈLE VL12T36 (VL12T36B), PRODUCT NO. 954 56 83-04  
CARTER DE TONDEUSE

NO. DE RÉF.	NO. DE PIÈCE	DESCRIPTION	NO. DE RÉF.	NO. DE PIÈCE	DESCRIPTION
1	174595	Ensemble de carter de tondeuse	67	106932X	Bouton 3/8-16
2	72140506	Boulon	68	<b>180213</b>	Courroie
3	138017	Ensemble du support de barre de non mouvement de carter	69	76020312	Goupille Fendue 3/32 x 3/4
4	175654	Support	89	19131612	Rondelle 13/32 x 1 x 12 Ja
5	4939M	Ressort de retenue	92	<b>73800600</b>	Écrou 3/8-16
6	<b>178024</b>	Barre	107	133502	Ressort de retenue
7	140608	Guide-courroie	108	133503	Bras du galet-tendeur
8	850857	Boulon H 3/8-24 x 1.25 Cat. 8	113	17490508	Vis 5/16-18 x 1/2
9	10030600	Rondelle Frein 3/8	122	174505	Tige du Frein C.G.
10	140296	Rondelle	123	174504	Tige du Frein C.D.
11	138496	Lame	129	<b>19131312</b>	Rondelle 13/32 x 13/16 x 12 Ja.
13	137645	Ensemble de l'arbre de mandrin éventé	130	<b>74780616</b>	Boulon 3/8-16 x 1 Cad. 5
14	128774	Boîtier du mandrin éventé	131	<b>72140608</b>	Boulon 3/8-16 x 1
15	110485X	Roulement à billes du mandrin	146	165891	Boulon de chariot
16	174493	Dispositif du courant à air de tondeuse éventé	148	169022	Ressort de rappel
19	132827	Boulon à épaulement	149	165898	Ressort de retenue
21	73680500	Écrou auto-serrant 5/16-18	150	19091216	Rondelle 9/32 x 3/4 x 16 Ja.
23	136631	Support	151	169670	Support
24	105304X	Chapeau	152	176079	Câble d'embrayage
25	123713X	Ressor de torsion	153	169674	Rondelle Plate 3/8"
26	110452X	Rondelle Frein	154	169675	Ressort de retenue
27	175029X428	Défecteur de décharge	155	169671	Ressort
28	19111016	Rondelle 11/32 x 5/8 x 16 Ja.	156	169672	Entretoise
29	121980X	Tige à charnière	157	169669	Tige de l'embrayage
30	<b>173984</b>	Vis	158	<b>17720408</b>	Vis H 1/4-20 x 1/2
31	129963	Entretoise	164	174976	Soutien du support
32	153531	Poulie du mandrin	168	172377	Soutien du support
33	<b>178342</b>	Écrou à collet	169	174977	Support de Suspension
34	72110614	Boulon 3/8-16 x 1-3/4	170	172359	Support de Suspension C.D.
36	131494	Poulie du galet-tendeur	171	165237	Moise
40	73680600	Écrou auto-serrant 3/8-16	172	172355	Support de Suspension C.G.
45	4497H	Ressort de retenue	--	130794	Ensemble du mandrin (il compris seulement du carter, de l'axe et de la quincaillerie de l'axe. La poulie n'est pas compris)
53	130840	Frein	--	<b>181376</b>	Carter de tondeuse complet
54	133943	Rondelle			
55	133840	Bras du galet-tendeur			
56	165723	Ressort de retenue			

**REMARQUE:** Toutes les dimensions de composant sont données en pouces É.U. --1 pouce = 25,4 mm.

# PIÈCES DE RECHANGE

TRACTEUR - - NUMÉRO DE MODÈLE VL12T36 (VL12T36B), PRODUCT NO. 954 56 83-04  
LEVAGE DE TONDEUSE



NO. DE RÉF.	NO. DE PIÈCE	DESCRIPTION
1	159460	Ensemble du fil intérieur du levier de levage
2	159471	Ensemble de l'arbre de levage
3	105767X	Goupille cannelée
4	12000002	Bague en E n°5133-62
5	19211621	Rondelle 21/32 x 1 x 21 Ja.
6	120183X	Palier en Nylon
7	109413X	Poignée cannelée du levier
8	124526X	Bouton de plongeur
11	139865	Raccord de levage C.G.
12	139866	Raccord de levage C.D.
13	4939M	Ressort de retenue
15	173288	Raccord antérieur
16	73350800	Contre-écrou H 1/2-13 Unc
17	<b>175689</b>	Tourillon
18	73800800	Écrou 1/2-13 Unc
19	139868	Bras de suspension arrière
20	163552	Ressort de retenue
31	169865	Palier de pivot de levage
32	73540600	Écrou auto-serrant 3/8-24

**REMARQUE:** Toutes les dimensions de composant sont données en pouces É.-U. - - 1 pouce = 25,4 mm.



**TECUMSEH**

Créé en janvier 1980  
Modifié en janvier 1991

# CONTRAT DE REPARATION SOUS GARANTIE



**TECUMSEH**

## **GARANTIE LIMITEE POUR LES NOUVELLES PIÈCES DE MÉCANISME DE TRANSMISSION PEERLESS**

### **A. Produits Garantis**

La Division Machine et Engrenage Peerless de Tecumseh Products Company ("Tecumseh") sujette aux limitations contenues ci-dessous, réparera ou remplacera, à sa discrétion, sans frais de fournitures et main d'oeuvre uniquement, toute partie du mécanisme de transmission (qui dans ce contexte inclus l'essieu, la boîte de vitesses, la transmission, l'engrenage différentiel et a angle droit, ainsi que toute pièce du système de transmission), SAUF dans le cas où le système de transmission est incorporé dans un équipement à usage commercial ou locatif, qui est déclarée après inspection dans n'importe quel point de service autorisé par Tecumseh ou par l'usine Tecumseh à Grafton, Wisconsin, comme étant DÉFECTUEUSE EN MATÉRIAU OU FAÇON et si reçue par Tecumseh ou tout autre point de service autorisé par Tecumseh pour ce genre d'inspection endéans les DEUX ANS à partir de la date de la facture d'origine pour les Peerless modélés 820, 900, 910, 915, 920, 930 et engrenage à angle droit modèle 1100, et endéans UN AN pour tous autres produits Peerless. Tout nouveau système de transmission incorporé dans un équipement à usage commercial est garanti de la même façon et dans la même mesure EXCEPTÉ que le système est garanti SEULEMENT QUATRE-VINGT-DIX (90) JOURS et doit être reçu pour inspection par Tecumseh ou tout autre point de service autorisé par Tecumseh dans les 90 jours à partir de la date de la facture d'origine. Tout nouveau système de transmission incorporé dans un équipement à usage locatif est garanti de la même façon et dans la même mesure EXCEPTÉ que le système est garanti pendant SEULEMENT TRENTE (30) JOURS, et doit être reçu par Tecumseh ou tout autre point de service autorisé par Tecumseh endéans les 30 jours de la date de la facture d'origine.

### **B. Produits Et Articles Non Garantis**

1. Altérations et modifications apportées au mécanisme de transmission.
  2. Dégâts causés par accidents. Entretien de routine. Non-observation des instructions contenues dans le Manuel du Fabricant.
- Cette garantie ne couvre uniquement que les pièces de nouveaux mécanismes de transmission qui après examen sont déclarées défectueuses en raison d'un vice de fabrication au moment de la livraison à l'acheteur d'origine. Cette garantie ne couvre pas les défauts causés par la dépréciation ni les dommages encourus en cas d'usure normale, d'accidents, de mauvais entretien, d'usage anormal ou abusif du produit, de non-observation des instructions contenues dans le manuel d'instructions couvrant le mode d'usage du mécanisme de transmission et de ses pièces. Le coût de l'entretien normal et du remplacement d'articles qui ne sont pas défectueux incombent à l'acheteur.

### **C. Obtention De La Réparation Sous Garantie**

La réparation sous garantie peut être obtenue en contactant un point de service autorisé par Tecumseh (tout concessionnaire agréé par Tecumseh ou détaillant autorisé à vendre les produits Tecumseh) ou en contactant Tecumseh c/o Direction du Département Service Moteur et Transmission, 900 North Street, Grafton, Wisconsin 53024. La réparation sous garantie peut uniquement être effectuée par un concessionnaire autorisé Tecumseh ou par Tecumseh à l'usine de Grafton, Wisconsin. L'acheteur sera responsable des frais de demande de réparation et/ou des frais de transport vers et de l'endroit où l'inspection et/ou la réparation est effectuée. L'acheteur est responsable en cas de perte ou dommages encourus pendant le transport du mécanisme de transmission et/ou pièces du mécanisme de transmission soumis pour inspection et/ou réparation sous garantie.

### **D. Limitation Des Dommages Et Garanties Tacites**

Le contrat de garantie susdit remplace tous autres contrats de garantie. Ni Tecumseh, ni ses affiliés ne font aucunes garanties, démarches, représentations, ni promesses, écrites ou verbales, quant à la qualité du mécanisme de transmission ou de ses pièces, autres que celles ci-inclues. TOUTE GARANTIE TACITE DE QUALITÉ LOYALE ET MARCHANDE OU PHYSIQUE DANS UN BUT PARTICULIER, ENTENDU QUE L'UNE OU L'AUTRE EST APPLICABLE À TOUTE(S) PIÈCE(S) DU MÉCANISME DE TRANSMISSION, SERA LIMITÉE AUX PÉRIODES DE GARANTIE DÉFINIES DANS LE PARAGRAPHE "A" CI-DESSUS. EN AUCUN CAS, TECUMSEH NE SERA TENU RESPONSABLE EN CAS DE DOMMAGES ET INTÉRÊTS ET/OU FRAIS ACCESSOIRES, INDIRECTS OU SPÉCIAUX. Certains états n'autorisent pas de limites quant à la durée de la garantie tacite ni l'exclusion ou la restriction de dommages et intérêts accessoires ou indirects, dans lequel cas les restrictions ou exclusions ci-dessus ne sont pas applicables. Cette garantie vous donne des droits juridiques spécifiques et vous pouvez également jouir d'autres droits qui peuvent varier d'un état à l'autre.

### **E. Garantie Non Reconnue**

Tecumseh n'endosse ni n'autorise aucune autre personne, physique ou morale, à assumer pour Tecumseh toutes autres obligations ou engagements relatifs à toute(s) pièce(s) du mécanisme de transmission. Le vendeur ou le concessionnaire de pièces de système de transmission n'ont pas l'autorité, quelle qu'elle soit, de faire des démarches ou promesses au nom de Tecumseh ni de modifier les termes ou les limites de la garantie Tecumseh en aucune façon.