



# MANUEL DES PIÈCES DE RECHANGE

NO. DE MODÈLE VL12T42A

Tracteur de Pelouse

---

# VERTS LOISIRS

# COMMENT UTILISER CE MANUEL

Ce manuel a été dessiné pour fournir le client avec les moyens d'identification des pièces de détachées du tracteur quand il/elle a besoin de commander les pièces de rechange. Les illustrations ne peuvent pas représenter exactement le modèle que vous avez acheté. N'utilisez pas ce manuel comme un guide dans le montage et/ou démontage de votre tracteur. La visserie montrée est plus grande pour faciliter l'identification.

Chaque tracteur a un numéro de modèle particulier.

Le numéro de modèle du produit se trouvera sur l'aile, dessous le siège.

Lorsque vous commandez des pièces de rechange, donnez toujours les renseignements suivants:

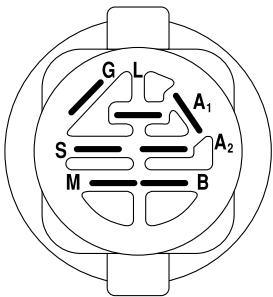
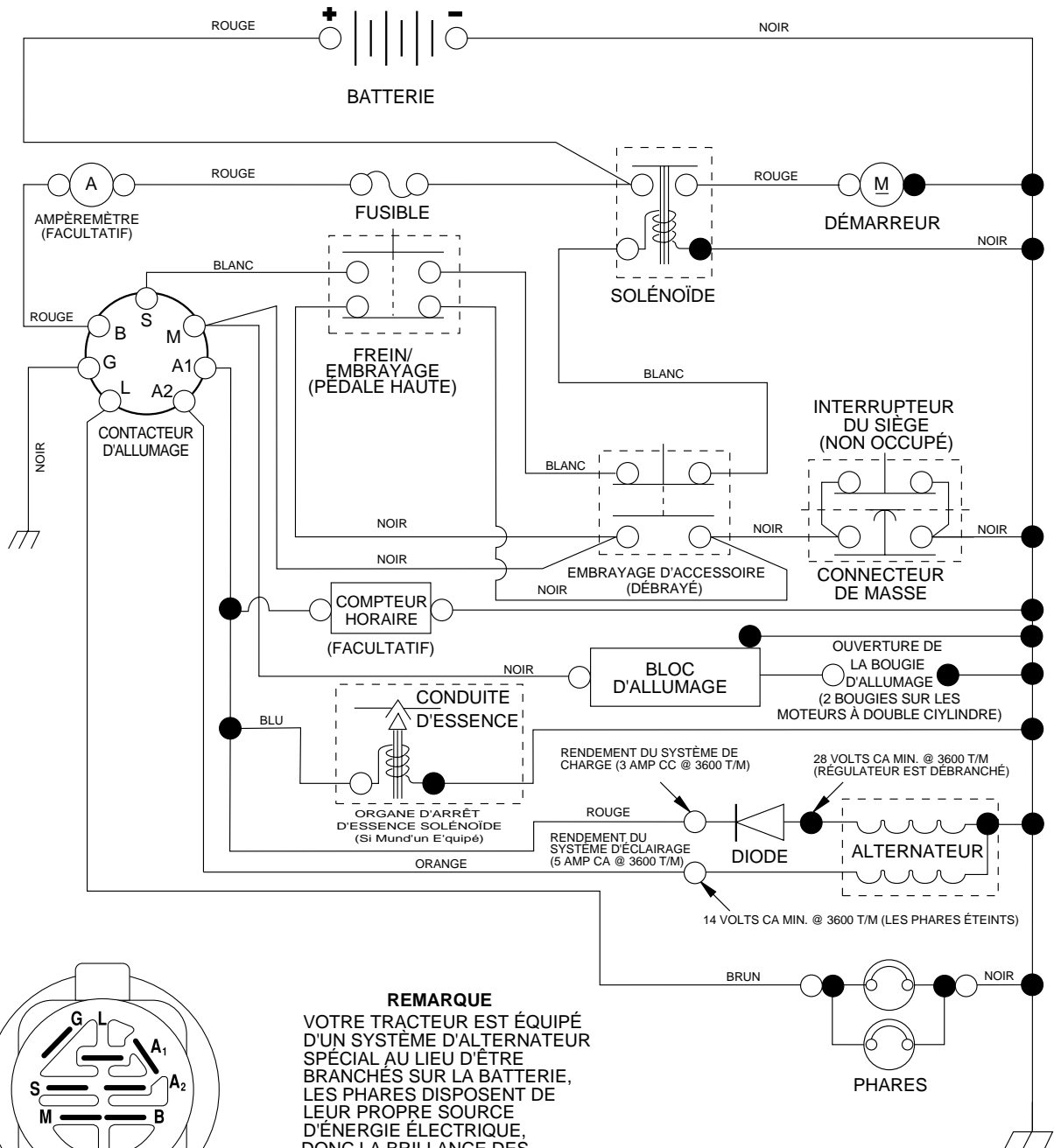
- Produit - "Tracteur"
- Numéro du Modèle - "VL12T42A"
- Numéro de la Pièce
- Description de la Pièce

## TABLE DE MATIERES

SCHÉMA .....	3
ELECTRIQUE .....	4-5
CHÂSSIS/ENCEINTES .....	6-7
ENTRAÎNEMENT .....	8-9
ENSEMBLE DE LA DIRECTION .....	10-11
MOTEUR .....	12-13
ENSEMBLE DU SIÈGE .....	14
DECALCOMANIES .....	15
CARTER DE TONDEUSE .....	16-17
LEVIER DE LEVAGE DE LA TONDEUSE.....	18
GARANTIE LIMITÉE .....	19

# TRACTEUR - - NUMÉRO DE MODÈLE VL12T42A

## SCHÉMA



### CONTACTEUR D'ALLUMAGE

POSITION	CIRCUIT	"FAITS"
ARRÊT	M + G + A <sub>1</sub>	RIEN
MARCHE/ ALLUMAGE	B + A <sub>1</sub>	A <sub>2</sub> + L
MARCHE	B + A <sub>1</sub>	RIEN
DÉMARRAGE	B + S + A <sub>1</sub>	RIEN

**REMARQUE**  
 VOTRE TRACTEUR EST ÉQUIPÉ D'UN SYSTÈME D'ALTERNATEUR SPÉCIAL AU LIEU D'ÊTRE BRANCHÉS SUR LA BATTERIE, LES PHARES DISPOSENT DE LEUR PROPRE SOURCE D'ÉNERGIE ÉLECTRIQUE, DONC LA BRILLANCE DES PHARES CHANGERA EN FONCTION DE LA VITESSE DU MOTEUR. AU RALENTI, LA BRILLANCE DES PHARES BAISSERA; QUAND LE MOTEUR EST ACCÉLÉRÉ, LA BRILLANCE ATTEINDRA SON MAXIMUM.

**PINCES ISOLÉES**  
**REMARQUE:** SI LES PINCES ISOLÉES ONT ÉTÉ ENLEVÉES POUR L'ENTRETIEN DU MODÈLE, ELLES DOIVENT ÊTRE REMISES EN PLACE POUR ASSURER LE BON FONCTIONNEMENT DU CÂBLAGE.

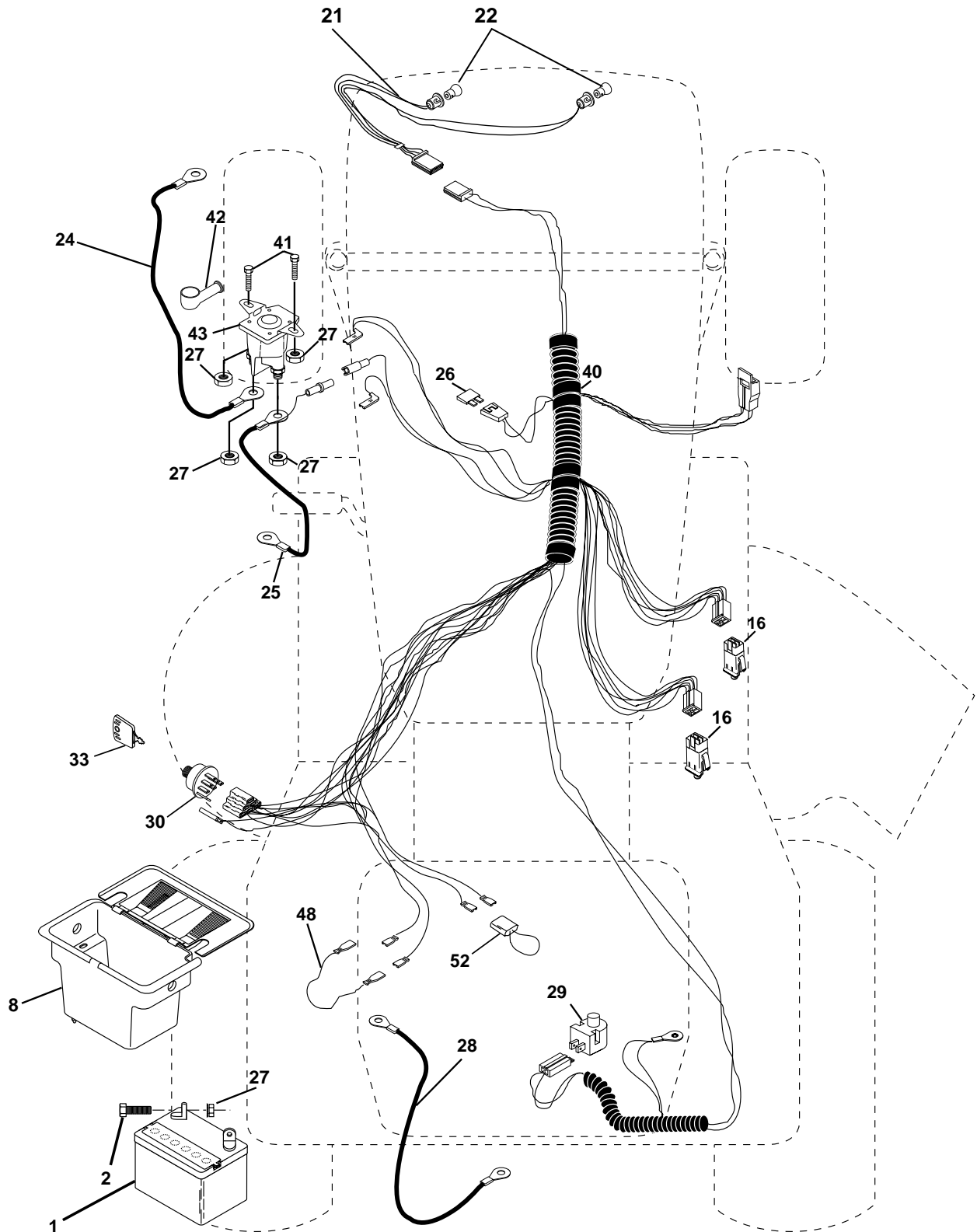
○  
CONNECTEURS AMOVIBLES

●  
CONNECTEURS NON-AMOVIBLES

# PIÈCES DE RECHANGE

TRACTEUR - - NUMÉRO DE MODÈLE VL12T42A

ÉLECTRIQUE



# PIÈCES DE RECHANGE

## TRACTEUR - - NUMÉRO DE MODÈLE VL12T42A

### ÉLECTRIQUE

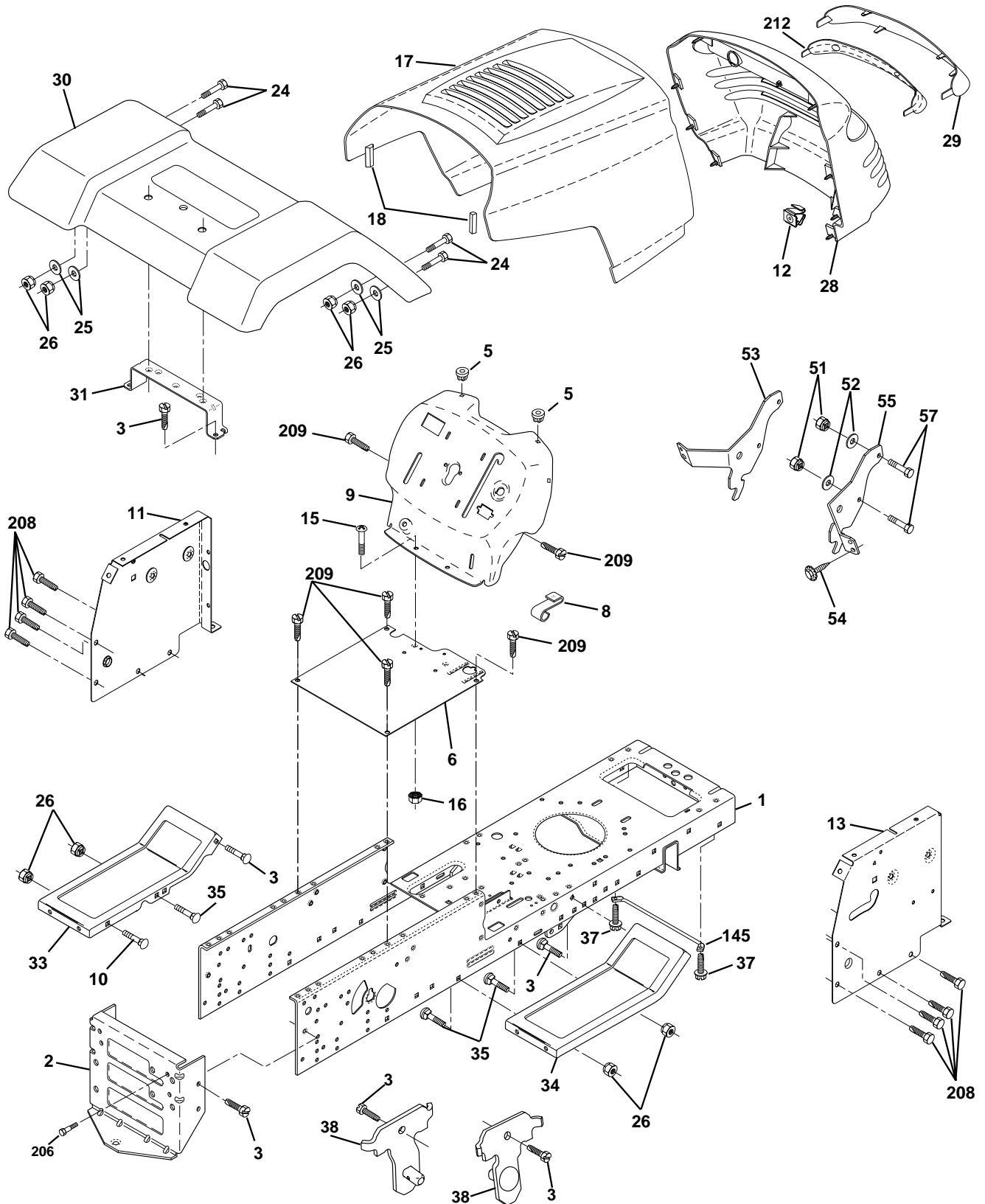
NO. DE RÉF.	NO DE PIÈCE	DESCRIPTION
1	144925	Batterie de 12 Volt
2	74760412	Boulon H 1/4-20unc X 3/4
8	156417	Bac de batterie
16	153664	Interrupteur de verrouillage pressé
21	166181	Harnais des prises de courant des phares avec 4152J
22	4152J	Ampoule N°1156
24	108423X	Câble de batterie de 6 Ja de 16 po. - rouge
25	146147	Câble de batterie de 6 Ja avec un fil de 16 po. - rouge
26	175158	Fusible
27	73510400	Écrou à taquets 1/4-20 unc
28	4207J	Câble de masse de 6 Ja de 12 po. - noir
29	121305X	Interrupteur de plongeur
30	175566	Contacteur d'allumage
33	140401	Clé de contact
40	170217	Harnais des câbles d'allumage
41	71110408	Boulon H 1/4-20 x 1/2
42	131563	Couverture de borne
43	175141	Solénoïde
48	140844	Adaptateur de l'ampèrremètre rectangulaire
52	141940	Fil en forme de boucle de protection2

**REMARQUE:** Toutes les dimensions de composant sont données en pouces É.-U. --1 pouce = 25,4 mm.

# PIÈCES DE RECHANGE

TRACTEUR - - NUMÉRO DE MODÈLE VL12T42A

## CHÂSSIS/ENCEINTES



# PIÈCES DE RECHANGE

## TRACTEUR - - NUMÉRO DE MODÈLE VL12T42A

### CHÂSSIS/ENCEINTES

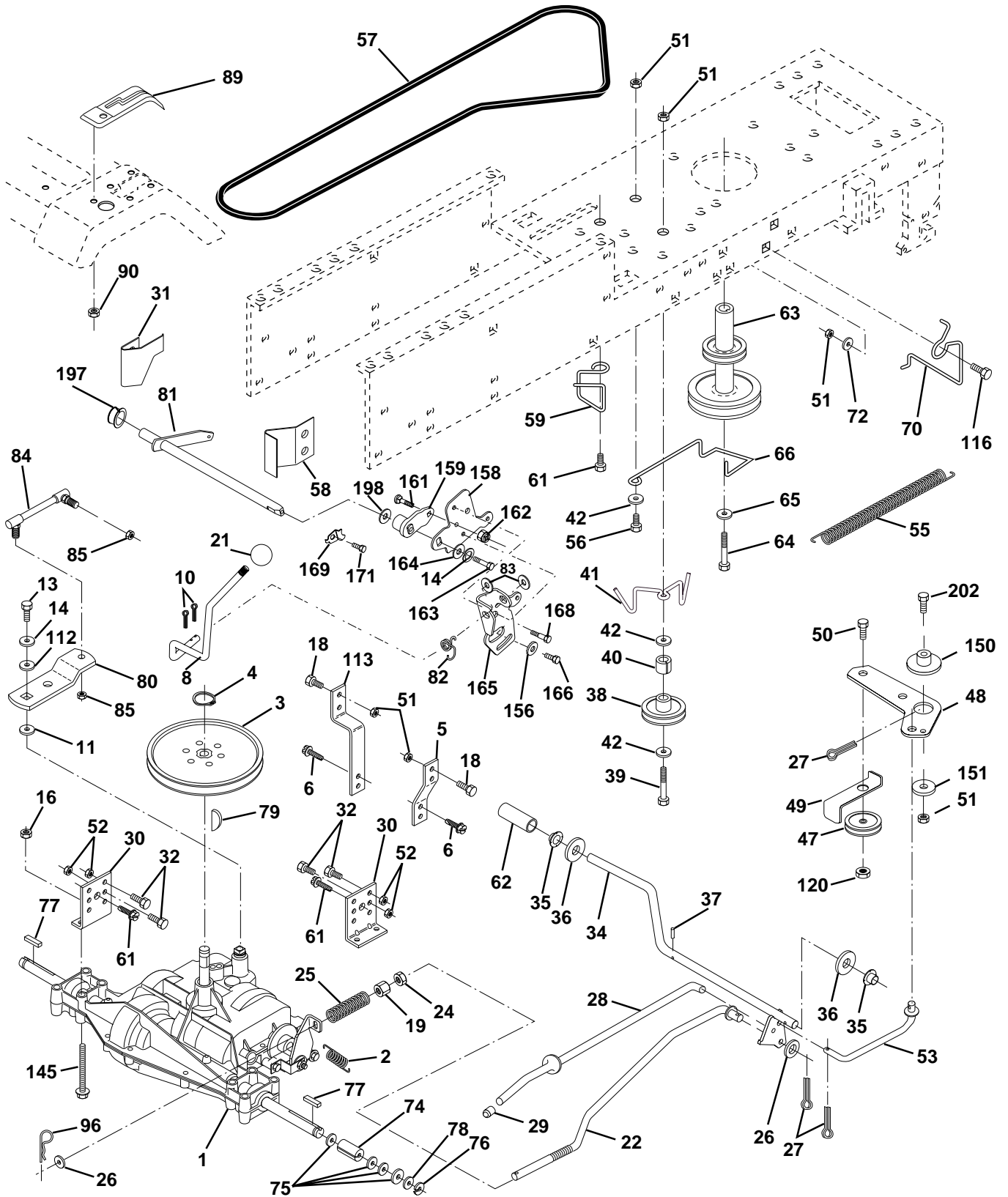
NO. DE RÉF.	NO. DE PIÈCE	DESCRIPTION
1	169831	Châssis
2	169061	Barre d'attelage
3	17060612	Vis H 3/8-16 x 3/4
5	155272	Pare-chocs
6	155923	Selle
8	155138	Pince d'arrêter
9	168347X011	Tableau de bord
10	72140608	Boulon de chariot 3/8-16 x 1
11	155927	Panneau du tableau de bord C.G.
12	145660	Collier de tinnerman
13	172107X010	Panneau du tableau de bord C.D.
15	74180512	Vis à métaux à tête plate bombée 5/16-18uncx3/4
16	73510500	Ecrou
17	159639X428	Ensemble du capot
18	126938X	Coussin de capot
24	74780616	Boulon
25	19131312	Rondelle 13/32 x 13/16 x 12 Ja.
26	73800600	Ecrou
28	150407	Calandre (noire)
29	150209X599	Lentille
30	169467X428	Aile
31	136619	Support d'aile
33	105476X428	Repose-pieds
34	105475X428	Repose-pieds
35	72110606	Boulon
37	17490508	Vis à filets laminés 5/16-18 x 1/2 Tyt
38	169834	Ensemble de support de pivot
51	73800400	Écrou H 1/4-20
52	19091416	Rondelle 9/32 x 7/8 x 16 Ja.
53	144697	Support C.G.
54	161464	Vis H N°8-18 x 7/8
55	144696	Support C.D.
57	74780412	Boulon H 1/4-20 x 7.5
145	156524	Tige
206	170165	Boulon 5/16-18
208	17670608	Vis 3/8-16 x 1/2
209	17000612	Vis H 3/8-16
212	156494	Lentille
--	5479J	Bouchon de bouton

**REMARQUE:** Toutes les dimensions de composant sont données en pouces E.- U. -- 1 pouce = 25,4 mm.

# PIÈCES DE RECHANGE

TRACTEUR - - NUMÉRO DE MODÈLE VL12T42A

## ENTRAÎNEMENT





# PIÈCES DE RECHANGE

## TRACTEUR - - NUMÉRO DE MODÈLE VL12T42A

### ENTRAÎNEMENT

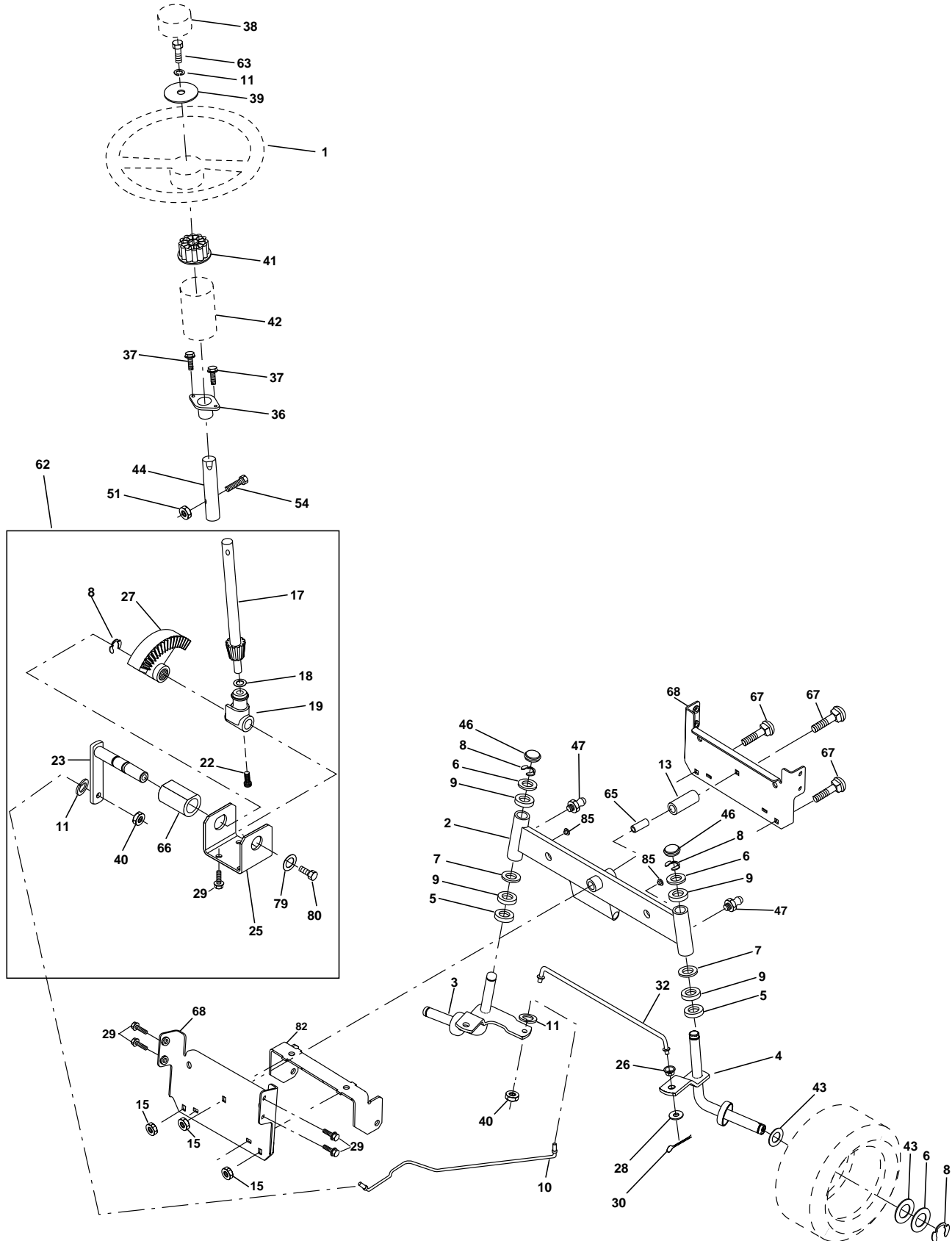
NO. DE RÉF.	NO DE PIÈCE	DESCRIPTION	NO. DE RÉF.	NO DE PIÈCE	DESCRIPTION
1	-----	Transmission, Peerless 205-544C Commandez les pièces par suite du fabricant du la transmission	61	17060612	Vis 3/8-16 x .75
2	146682	Ressort de rappel du frein	62	8883R	Couverture de la pédale
3	123666X	Poulie de la transmission	63	140186	Poulie du moteur
4	12000028	Ressort de retenue	64	71170764	Boulon H 7/16-20 x 4 Cat. 5
5	121520X	Attache de torsion	65	10040700	Rondelle frein hélicoïdale à ressort 7/16
6	17060512	Vis 5/16-18 x 3/4	66	154778	Guide-courroie C.G. du moteur
8	165619	Rod, Shifter	70	134683	Guide-courroie de l'entraînement de tondeuse C.D.
10	76020416	Goupille fendue 1/8 x 1	72	19132012	Rondelle 13/32 x 1-1/4 x 12 Ja.
11	105701X	Rondelle bombée	74	137057	Entretoise
13	74550412	Boulon 1/4-28 UNF Cat. 8	75	121749X	Rondelle 25/32 x 1-1/4 x 16 Ja.
14	10040400	Rondelle frein	76	12000001	Bague en E
16	73800500	Écrou frein 5/16-18	77	123583X	Clé carrée
18	74780616	Boulon H 3/8-16 Unc x 1 Cat. 5	78	121748X	Rondelle 25/32 x 1-5/8 x 16 Ja.
19	73800600	Écrou frein 3/8-16	79	2228M	Clé woodruff #9 3/16 x 3/4
21	106933X	Bouton	80	131486	Bras d'embrayage
22	130804	Tige du frein	81	165594	Ensemble de l'arbre
24	73350600	Contre-écrou H 3/8-16	82	123782X	Ressort de torsion
25	106888X	Ressort de la tige du frein	83	19171216	Rondelle 17/32 x 3/4 x 16 Ja.
26	19131316	Rondelle 13/32 x 13/16 x 16 Ja.	84	166228	Tige
27	76020412	Goupille fendue 1/8 x 3/4	85	150360	Écrou 1/4-28
28	145204	Tige du frein de stationnement	89	169370X428	Panneau du leiver de changement
29	71673	Chapeau du frein de stationnement	90	124346X	Écrou
30	174973	Support de montage de la transmission, C.D.	96	4497H	Ressort de retenue
31	127275X	Guide-courroie C.G.	112	19091210	Rondelle 9/32 x 3/4 x 10 Ja.
32	74760512	Boulon H 5/16-18 UNC x 3/4	113	127285X	Attache de torsion, C.D.
34	155071	Arbre de la pédale	116	72110610	Boulon 3/8-16 x 1.25
35	120183X	Palier de nylon	120	73900600	Écrou 3/8-16 Unc
36	19211616	Rondelle 21/32 x 1 x 16 Ja.	145	74490540	Boulon H 5/16-18 Cat. 5
37	1572H	Goupille mécanidus 3/16 x 1	150	165850	Douille
38	131494	Poulie du galet-tendeur plat	151	19133210	Rondelle 13/32 x 2 x 10 Ja.
39	74760644	Boulon 3/8-16 x 2-3/4	156	166002	Rondelle
40	4470J	Entretoise	158	165589	Support
41	165838	Guide-courroie	159	165494	Moyeu
42	19131312	Rondelle 13/32 x 13/16 x 12 Ja.	161	72140406	Boulon
47	127783	Guide-courroie du galet-tendeur	162	73680400	Écrou auto-serrant
48	154407	Levier coudé	163	74780416	Boulon H
49	123205X	Bassin de retenue de courroie	164	19091010	Rondelle
50	74760624	Boulon H 3/8-16 x 1-1/2	165	165623	Support
51	73680600	Écrou auto-serrant 3/8-16	166	166880	Vis
52	73680500	Écrou auto-serrant 5/16-18	168	165492	Boulon
53	105710X	Raccord d'embrayage	169	165581	Plaque
55	105709X	Ressort de rappel de l'embrayage	171	17490608	Vis
56	74760620	Boulon H 3/8-16unc x 1-1/2	197	169613	Douille de Nylon
57	130801	Courroie trapézoïdale de masse	198	169593	Rondelle
58	127274X	Guide-courroie C.D.	202	72110612	Boulon 3/8-16 x 1-1/2 Ja. 5
59	169691	Guide-courroie du châssis central			

**REMARQUE:** Toutes les dimensions de composant sont données en pouces E.-U. --1 pouce = 25,4 mm

# PIÈCES DE RECHANGE

TRACTEUR - - NUMÉRO DE MODÈLE VL12T42A

## ENSEMBLE DE LA DIRECTION



# PIÈCES DE RECHANGE

## TRACTEUR - - NUMÉRO DE MODÈLE VL12T42A

### ENSEMBLE DE LA DIRECTION

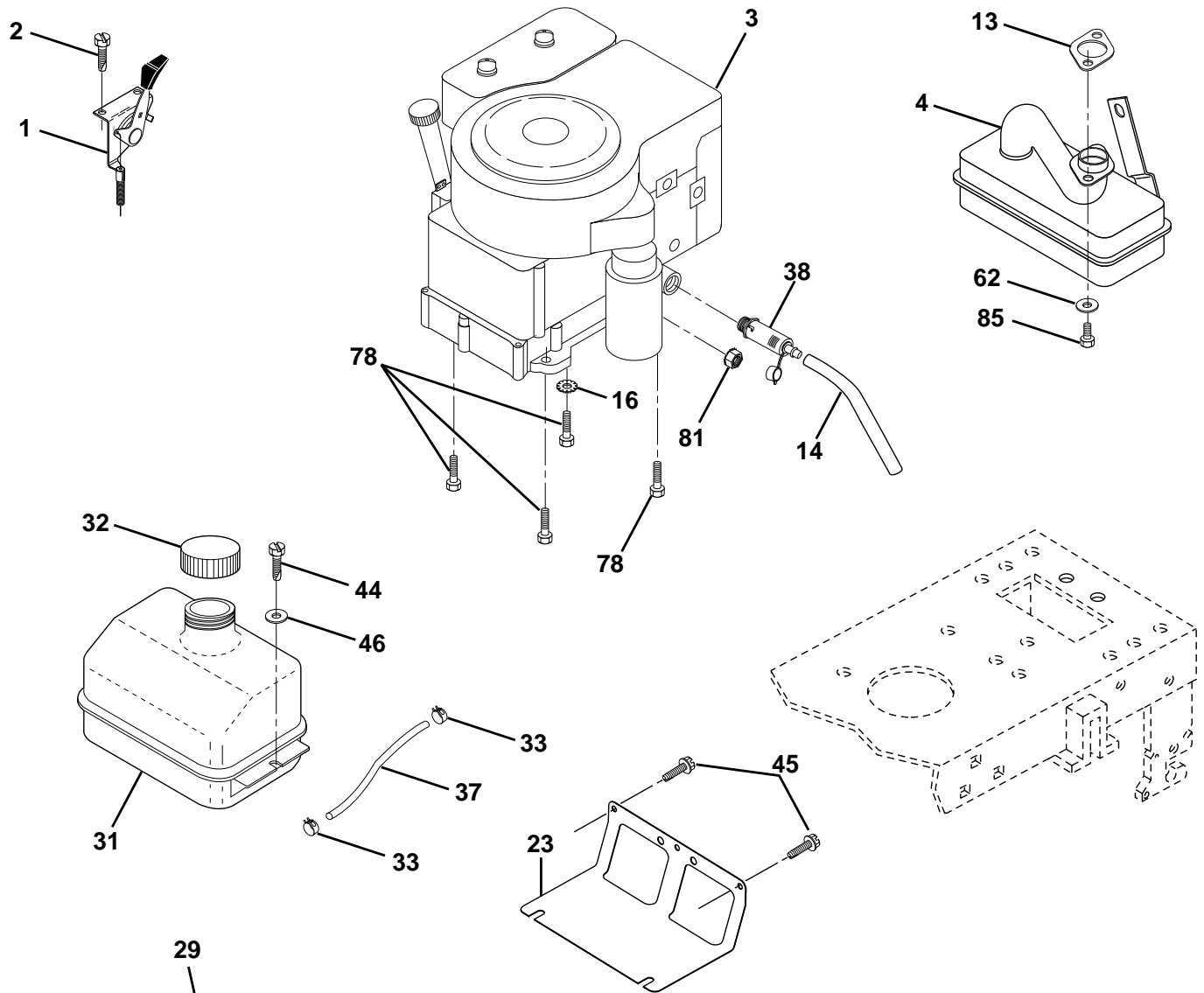
NO. DE RÉF.	NO. DE PIÈCE	DESCRIPTION
1	133741X428	Volant de direction
2	154427	Ensemble d'essieu antérieur
3	169840	Ensemble de broche C.G
4	169839	Ensemble de broche C.D.
5	6266H	Palier de butée
6	121748X	Rondelle 25/32 X 1 5/8 X 16 Ja
7	19272016	Rondelle 27/32 X 1-1/4 X 16 Ja
8	12000029	Rondelle clip
9	3366R	Palier de colonne de direction
10	169832	Barre de direction
11	10040600	Rondelle frein
13	136518	Palier d'entretoisement de l'essieu
15	145212	Écrou frein H
17	156546	Ensemble de l'arbre de direction
18	57079	Rondelle de butée
19	160395	Soutien d'arbre
22	165857	Vis
23	165851	Ensemble du levier de direction
25	154406	Support de direction
26	126847X	Douille de barre d'accouplement
27	136874	Secteur denté
28	19131416	Rondelle 13/32 X 7/8 X 16 Ja
29	17060612	Vis 3/8-16 x 3/4
30	76020412	Goupille
32	130465	Barre d'accouplement
36	155099	Douille de direction
37	152927	Vis à chapeau n°10-32 x 4 x 3/8
38	133742X428	Insert de chapeau du volant de direction
39	19133812	Rondelle 13/32 x 2-3/8 x 1/2
40	7810H	Écrou frein central
41	100711L	Adaptateur du volant de direction
42	145054X428	Manchon de l'arbre de direction
43	121749X	Rondelle 25/32 X 1 1/4 X 16 Ja
44	153720	Direction de rallongement
46	121232X	Chapeau de broche
47	6855M	Graisser
51	73800500	Écrou 5/16-18
54	74780520	Boulon H 5/16-18
62	167902	Entretien du jeu de l'ensemble du volant de direction
63	74780616	Boulon H 3/8-16 x 1 Cat. 5
65	160367	Essieu de moise de l'axe
66	154404	Palier
67	72140618	Boulon 3/8-16 UNC x 2-3/4
68	169827	Moise
79	19132012	Rondelle
80	74950612	Boulon H
82	169835	Support de suspension du devant du châssis
85	133835	Attache

**REMARQUE:** Toutes les dimensions de composant sont données en pouces E.-U. -- 1 pouce = 25,4 mm.

# PIÈCES DE RECHANGE

TRACTEUR - - NUMÉRO DE MODÈLE VL12T42A

MOTEUR



29

**ÉQUIPEMENT FACULTATIF  
PARE-ÉTINCELLES**

# PIÈCES DE RECHANGE

## TRACTEUR - - NUMÉRO DE MODÈLE VL12T42A

### MOTEUR

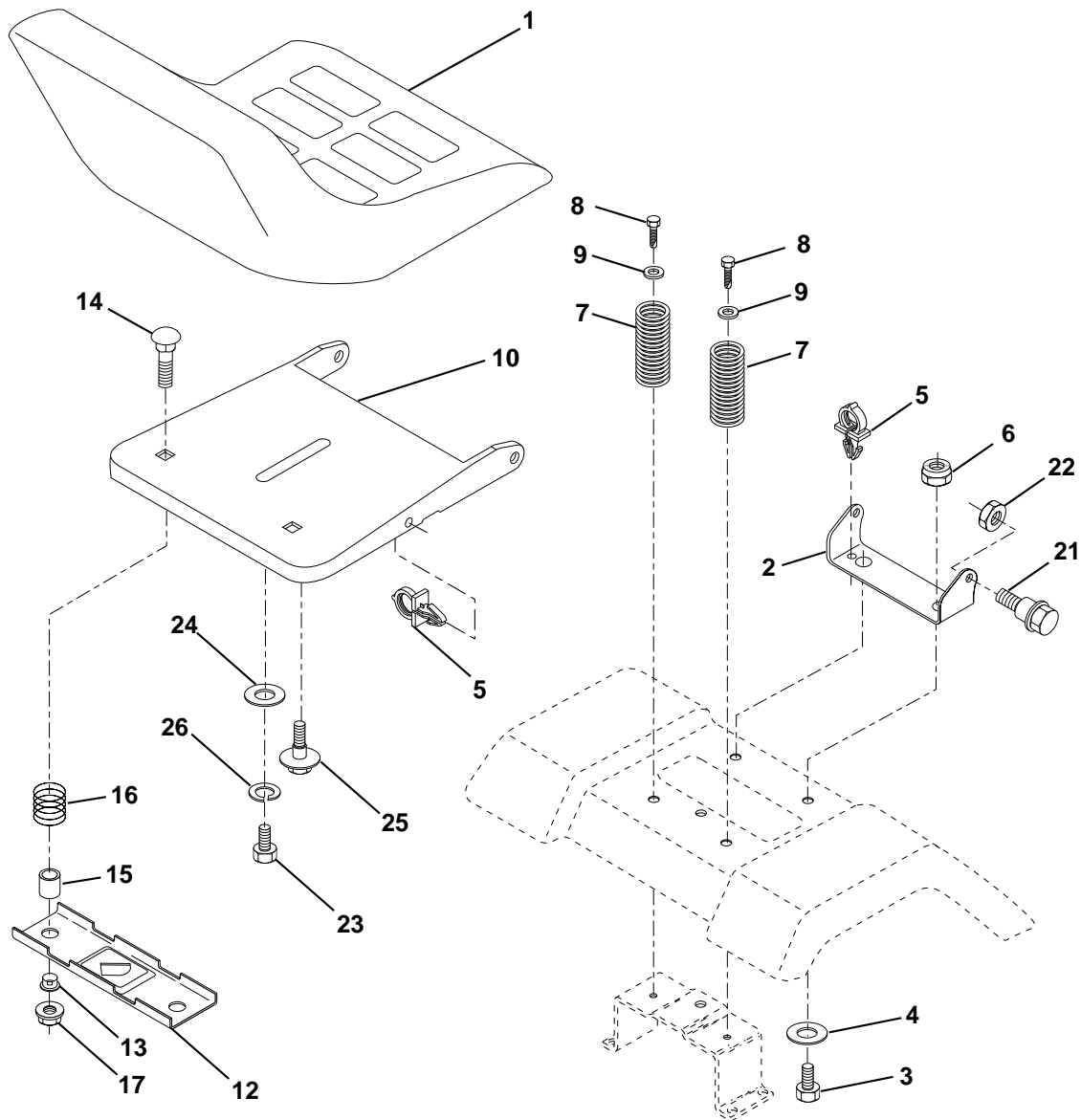
NO. DE RÉF.	NO. DE PIÈCE	DESCRIPTION
1	170864	Commande des gaz
2	17720410	Vis taraudée H 1/4-20x5/8 T
3	-----	Moteur Tec-No. de modèle OHV120 (Commandez les pièces par suite du fabricant du moteur)
4	156700	Silencieux d'échappement
13	165291	Garniture
14	148456	Tuyau de vidange d'huile
16	11050600	Rondelle frein à dents ext. 3/8
23	169837	Pare-chaleur
29	137180	Pare-étincelles
31	109202X	Réservoir d'essence
32	140527	Bouchon de réservoir d'essence
33	123487X	Bride de serrage du tuyau
37	137040	Conduite d'essence-20 po.
38	148315	Bouchon de vidange d'huile
40	124028X	Douille de bouton-pression
44	17670412	Vis H 1/4-20 x 3/4
45	17000612	Vis H 3/8-16
46	19091416	Rondelle 9/32 X 7/8 X 16 Ja.
62	10040500	Rondelle frein 5/16
78	17060620	Vis 3/8-16 x 1-1/4
81	73510400	Écrou 1/4-20 Unc
85	123528X	Boulon H

**REMARQUE:** Toutes les dimensions de composant sont  
données en pouces É.-U. —1 pouce = 25,4 mm.

# PIÈCES DE RECHANGE

TRACTEUR - - NUMÉRO DE MODÈLE VL12T42A

## ENSEMBLE DU SIÈGE



NO. DE RÉF.	NO. DE PIÈCE	DESCRIPTION
1	127428	Siège
2	140551	Support de pivot de siège
3	71110616	Boulon
4	19131610	Rondelle 13/32 X 1 X 10 Ja.
5	145006	Collier pressé
6	73800600	Écrou
7	124181X	Ressort de compression de siège
8	17000616	Vis 3/8-16 X 1-1/2
9	19131614	Rondelle 13/32 X 1 X 14 Ja.
10	174894	Cuvette de siège
12	121246X	Support de montage de l'interrupteur
13	121248X	Douille de bouton-pression

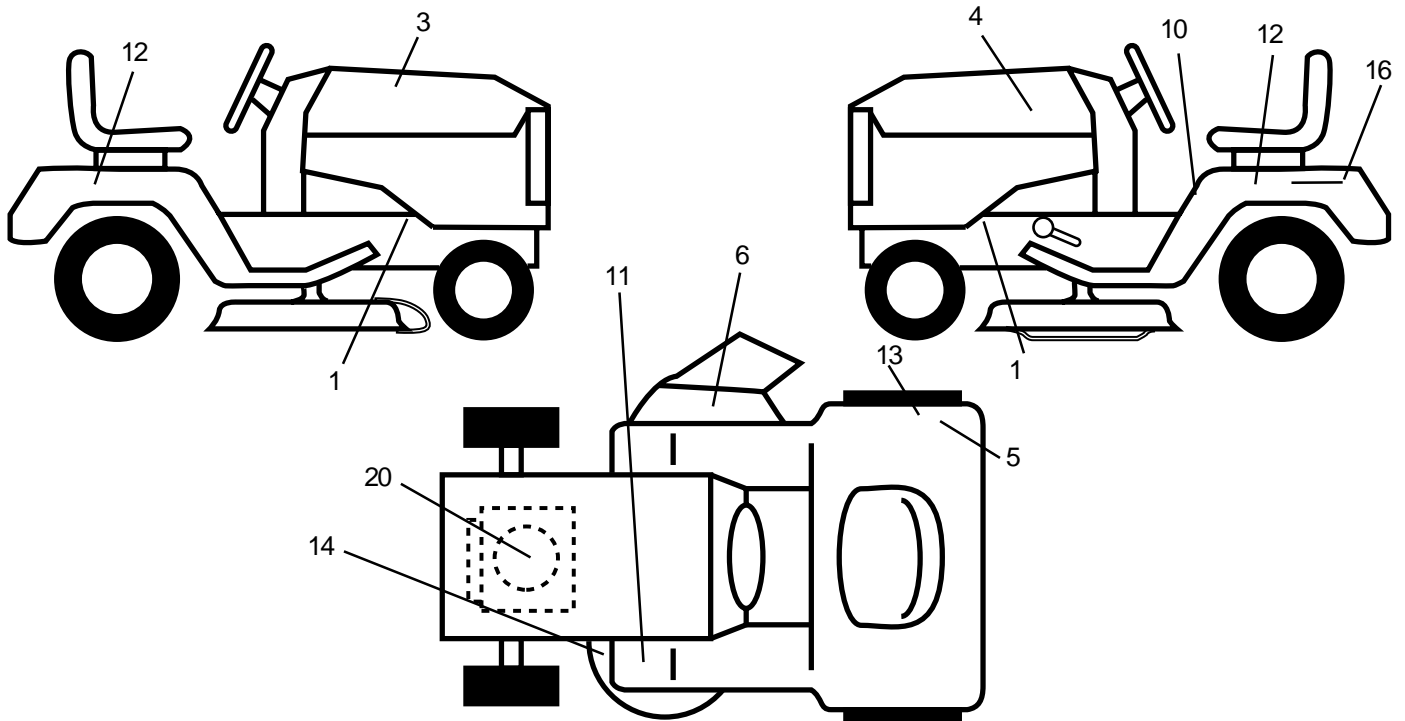
NO. DE RÉF.	NO. DE PIÈCE	DESCRIPTION
14	72050412	Boulon de chariot 1/4-20x1-1/2
15	134300	Entretoise fendue
16	121250X	Ressort de compression
17	123976X	Écrou frein à bride grande 1/4 Cat 5
21	171852	Boulon à épaulement 5/16-18 Unc-2A
22	73800500	Écrou
23	71110814	Boulon H
24	19171912	Rondelle 17/32 X 1-3/16 X 12 Ja.
25	127018X	Boulon à épaulement 5/16-18 X 62
26	10040800	Rondelle frein

**REMARQUE:** Toutes les dimensions de composant sont données en pouces E.-U. -- 1 pouce = 25,4 mm.

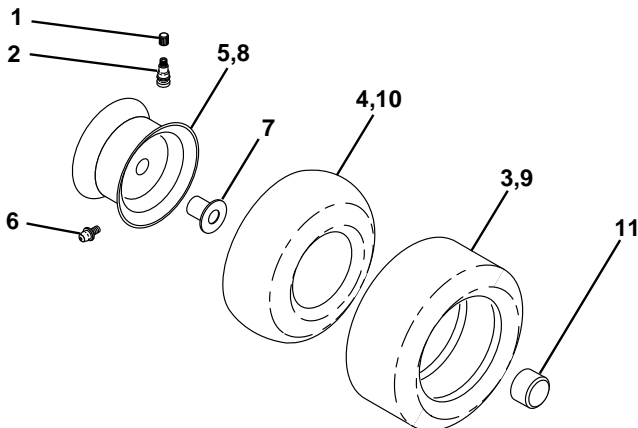
# PIÈCES DE RECHANGE

TRACTEUR - - NUMÉRO DE MODÈLE VL12T42A

## DÉCALCOMANIE



NO. DE RÉF.	NO. DE PIÈCE	DESCRIPTION	NO. DE RÉF.	NO. DE PIÈCE	DESCRIPTION
1	159736	Décalcomanie Silencieux	12	140837	Décalcomanie de l'aile
3	177590	Décalcomanie de capot C.D.	13	145437	Décalcomanie standard
4	177591	Décalcomanie de capot C.G.	14	160396	Décalcomanie de schéma de courroie trapézoïdale
5	126187X	Décalcomanie	16	145005	Décalcomanie de danger/poison de la batterie
6	145494	Décalcomanie d'avertissement	20	64-1724-29	Décalcomanie de C.V. du moteur
10	145498	Décalcomanie avec le symbole de lire le manuel du propriétaire	--	162598	Décalcomanie chargement
11	159737	Décalcomanie d'embrayage/freinage anglais	--	138311	Décalcomanie de poignée de levage
			--	177600	Manuel de l'opérateur
			--	177601	Manuel pièces



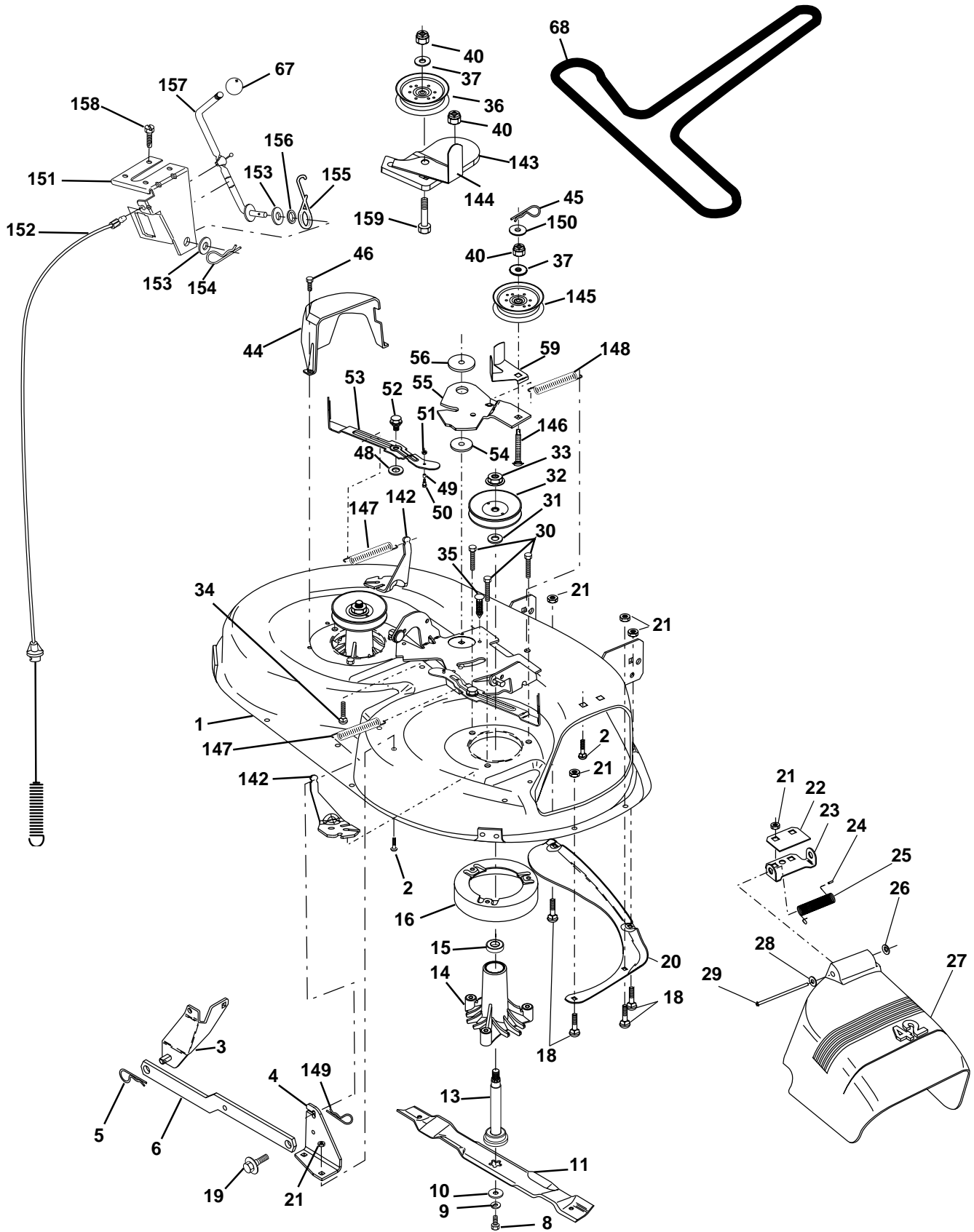
NO. DE RÉF.	NO. DE PIÈCE	DESCRIPTION
1	59192	Capuchon de valve de pneu
2	65139	Tubulure de valve
3	106222X	Pneu antérieur
4	59904	Chambre à air antérieure (non fournie)
5	106732X417	Ensemble de la jante antérieure 6 po.
6	278H	Graisseur (roue antérieure seulement)
7	9040H	Palier à bride (roue antérieure seulement)
8	106108X417	Ensemble de la jante arrière 8 po.
9	106268X	Pneu arrière
10	7152J	Chambre à air arrière (non fournie)
11	104757X428	Capuchon de l'essieu
--	144334	Joint d'étanchéité de pneu (tube de .30L [10 oz.])

**REMARQUE:** Toutes les dimensions de composant sont données en pouces E.-U. -- 1 pouce = 25,4 mm.

# PIÈCES DE RECHANGE

TRACTEUR - - NUMÉRO DE MODÈLE VL12T42A

CARTER DE TONDEUSE





# PIÈCES DE RECHANGE

## TRACTEUR - - NUMÉRO DE MODÈLE VL12T42A

### CARTER DE TONDEUSE

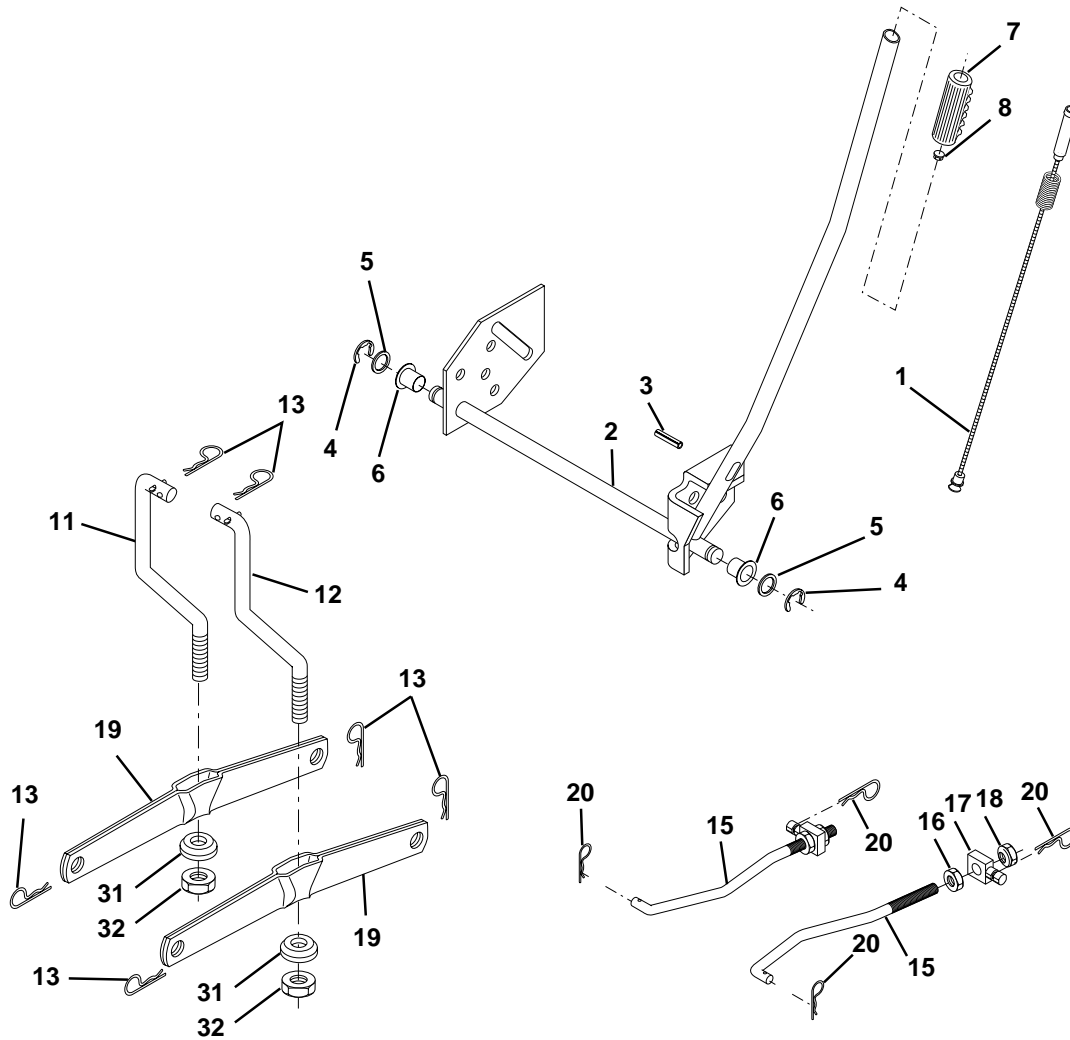
NO. DE RÉF.	NO. DE PIÈCE	DESCRIPTION	NO. DE RÉF.	NO. DE PIÈCE	DESCRIPTION
1	165892	Ensemble de carter de tondeuse 42"	48	133944	Rondelle durcie
2	72140506	Boulon	49	174284	Rouleau de l'ensemble du contre-came
3	138017	Ensemble du support de barre de non mouvement antérieur 38/42	50	131340	Boulon à épaulement n°10-24 Cat. 5
4	165460	Ensemble du support de barre de non mouvement de carter	51	69180	Écrou frein
5	4939M	Ressort de retenue	52	139888	Boulon à épaulement 5/16-18 Unc
6	130832	Bras de suspension arrière	53	131845	Coussin de l'ensemble du levier de frein
8	850857	Boulon 3/8-24x1 25 Cat 8	54	133943	Rondelle durcie
9	10030600	Rondelle frein	55	155046	Bras de galet-tendeur
10	140296	Rondelle durcie	56	165723	Entretoise de retenue
11	138498	Lame	59	141043	Protecteur du galet-tendeur TUV
13	137645	Ensemble de l'arbre de mandrin éventé	67	106932X	Bouton
14	128774	Boîtier du mandrin éventé	68	144959	Courroie trapézoïdale de tondeuse 42"
15	110485X	Roulement à billes du mandrin	142	165890	Ressort
16	140329	Dispositif du courant à air de tondeuse éventé	143	157109	Support 42"
18	72140505	Boulon de chariot 5/16-18 x 5/8	144	158634	Guide-courroie
19	132827	Boulon à épaulement	145	165888	Poulie du galet-tendeur
20	159770	Chicane	146	171977	Galet-tendeur
21	73680500	Écrou	147	131335	Ressort de traction
22	134753	Support de raidisseur	148	169022	Ressort de retenue
23	131267	Support de déflecteur de décharge de tondeuse 42"	149	165898	Ressort de retenue
24	105304X	Capuchon de manchon	150	19091216	Rondelle 9/32 x 3/4 x 16 Ja.
25	123713X	Ressort de torsion de déflecteur	151	169670	Support du câble d'embrayage
26	110452X	Rondelle frein	152	169676	Câble d'embrayage
27	130968X428	Déflecteur de décharge	153	169674	Rondelle 3/8
28	19111016	Rondelle 11/32 x 5/8 x 16 Ja	154	169675	Ressort de retenue
29	131491	Tige à charnière	155	169671	Ressort de retenue du levier du câble d'embrayage
30	157722	Vis à filets laminés H	156	169672	Entretoise du câble d'embrayage
31	129963	Rondelle d'entretoisement de tondeuse éventé	157	169669	Tige du câble d'embrayage
32	153535	Poulie de mandrin	158	17720410	Vis H 1/4-20 x5/8
33	137266	Écrou frein 9/16	159	72140614	Boulon 3/8-16 UNC x 1-3/4
34	72110614	Boulon	--	130794	Ensemble du mandrin (Y compris les nos. de réf. 8-10,12-15,31 et 33)
35	133835	Attache	--	171639	Ensemble du carter de tondeuse complet (Ensemble de carter Std. - Commander séparément tous les composants de la plaque de broyeuse et du support de roue- les nos. de réf. 101-106 et 111-121)
36	131494	Poulie de galet-tendeur plat			
37	19131316	Rondelle 13/32 x 13/16 x 16 Ja			
40	73680600	Écrou			
44	140088	Protecteur de mandrin C.G.			
45	4497H	Arrêteur			
46	137729	Vis à filets laminés 1/4-20x5/8 T			

**REMARQUE:** Toutes les dimensions de composant sont données en pouces É.U. --1 pouce = 25,4 mm.

# PIÈCES DE RECHANGE

TRACTEUR - - NUMÉRO DE MODÈLE VL12T42A

LEVAGE DE TONDEUSE



NO. DE RÉF.	NO. DE PIÈCE	DESCRIPTION
1	159460	Ensemble du fil intérieur du levier de levage
2	159471	Ensemble de l'arbre de levage
3	105767X	Goupille cannelée
4	12000002	Bague en E n°5133-62
5	19211621	Rondelle 21/32 x 1 x 21 Ja.
6	120183X	Palier en Nylon
7	109413X	Poignée cannelée du levier
8	124526X	Bouton de plongeur
11	139865	Raccord de levage C.G.
12	139866	Raccord de levage C.D.
13	4939M	Ressort de retenue
15	173288	Raccord antérieur
16	73350800	Contre-écrou H 1/2-13 Unc
17	130171	Tourillon
18	73800800	Écrou 1/2-13 Unc
19	139868	Bras de suspension arrière
20	163552	Ressort de retenue
31	169865	Palier de pivot de levage
32	73540600	Écrou auto-serrant 3/8-24

**REMARQUE:** Toutes les dimensions de composant sont données en pouces É.-U. - - 1 pouce = 25,4 mm.



TECUMSEH

Créé en janvier 1980  
Modifié en janvier 1991

# CONTRAT DE REPARATION SOUS GARANTIE



TECUMSEH

## GARANTIE LIMITEE POUR LES NOUVELLES PIÈCES DE MÉCANISME DE TRANSMISSION PEERLESS

### A. Produits Garantis

La Division Machine et Engrenage Peerless de Tecumseh Products Company ("Tecumseh") sujette aux limitations contenues ci-dessous, réparera ou remplacera, à sa discrétion, sans frais de fournitures et main d'oeuvre uniquement, toute partie du mécanisme de transmission (qui dans ce contexte inclus l'essieu, la boîte de vitesses, la transmission, l'engrenage différentiel et a angle droit, ainsi que toute pièce du système de transmission), SAUF dans le cas où le système de transmission est incorporé dans un équipement à usage commercial ou locatif, qui est déclarée après inspection dans n'importe quel point de service autorisé par Tecumseh ou par l'usine Tecumseh à Grafton, Wisconsin, comme étant DÉFECTUEUSE EN MATÉRIAU OU FAÇON et si reçue par Tecumseh ou tout autre point de service autorisé par Tecumseh pour ce genre d'inspection endéans les DEUX ANS à partir de la date de la facture d'origine pour les Peerless modélés 820, 900, 910, 915, 920, 930 et engrenage à angle droit modèle 1100, et endéans UN AN pour tous autres produits Peerless. Tout nouveau système de transmission incorporé dans un équipement à usage commercial est garanti de la même façon et dans la même mesure EXCEPTÉ que le système est garanti SEULEMENT QUATRE-VINGT-DIX (90) JOURS et doit être reçu pour inspection par Tecumseh ou tout autre point de service autorisé par Tecumseh dans les 90 jours à partir de la date de la facture d'origine. Tout nouveau système de transmission incorporé dans un équipement à usage locatif est garanti de la même façon et dans la même mesure EXCEPTÉ que le système est garanti pendant SEULEMENT TRENTE (30) JOURS, et doit être reçu par Tecumseh ou tout autre point de service autorisé par Tecumseh endéans les 30 jours de la date de la facture d'origine.

### B. Produits Et Articles Non Garantis

1. Altérations et modifications apportées au mécanisme de transmission.
  2. Dégâts causés par accidents. Entretien de routine. Non-observation des instructions contenues dans le Manuel du Fabricant.
- Cette garantie ne couvre uniquement que les pièces de nouveaux mécanismes de transmission qui après examen sont déclarées défectueuses en raison d'un vice de fabrication au moment de la livraison à l'acheteur d'origine. Cette garantie ne couvre pas les défauts causés par la dépréciation ni les dommages encourus en cas d'usure normale, d'accidents, de mauvais entretien, d'usage anormal ou abusif du produit, de non-observation des instructions contenues dans le manuel d'instructions couvrant le mode d'usage du mécanisme de transmission et de ses pièces. Le coût de l'entretien normal et du remplacement d'articles qui ne sont pas défectueux incombent à l'acheteur.

### C. Obtention De La Réparation Sous Garantie

La réparation sous garantie peut être obtenue en contactant un point de service autorisé par Tecumseh (tout concessionnaire agréé par Tecumseh ou détaillant autorisé à vendre les produits Tecumseh) ou en contactant Tecumseh c/o Direction du Département Service Moteur et Transmission, 900 North Street, Grafton, Wisconsin 53024. La réparation sous garantie peut uniquement être effectuée par un concessionnaire autorisé Tecumseh ou par Tecumseh à l'usine de Grafton, Wisconsin. L'acheteur sera responsable des frais de demande de réparation et/ou des frais de transport vers et de l'endroit où l'inspection et/ou la réparation est effectuée. L'acheteur est responsable en cas de perte ou dommages encourus pendant le transport du mécanisme de transmission et/ou pièces du mécanisme de transmission soumis pour inspection et/ou réparation sous garantie.

### D. Limitation Des Dommages Et Garanties Tacites

Le contrat de garantie susdit remplace tous autres contrats de garantie. Ni Tecumseh, ni ses affiliés ne font aucunes garanties, démarches, représentations, ni promesses, écrites ou verbales, quant à la qualité du mécanisme de transmission ou de ses pièces, autres que celles ci-incluses. TOUTE GARANTIE TACITE DE QUALITÉ LOYALE ET MARCHANDE OU PHYSIQUE DANS UN BUT PARTICULIER, ENTENDU QUE L'UNE OU L'AUTRE EST APPLICABLE À TOUTE(S) PIÈCE(S) DU MÉCANISME DE TRANSMISSION, SERA LIMITÉE AUX PÉRIODES DE GARANTIE DÉFINIES DANS LE PARAGRAPHE "A" CI-DESSUS. EN AUCUN CAS, TECUMSEH NE SERA TENU RESPONSABLE EN CAS DE DOMMAGES ET INTÉRÊTS ET/OU FRAIS ACCESSOIRES, INDIRECTS OU SPÉCIAUX. Certains états n'autorisent pas de limites quant à la durée de la garantie tacite ni l'exclusion ou la restriction de dommages et intérêts accessoires ou indirects, dans lequel cas les restrictions ou exclusions ci-dessus ne sont pas applicables. Cette garantie vous donne des droits juridiques spécifiques et vous pouvez également jouir d'autres droits qui peuvent varier d'un état à l'autre.

### E. Garantie Non Reconnue

Tecumseh n'endosse ni n'autorise aucune autre personne, physique ou morale, à assumer pour Tecumseh toutes autres obligations ou engagements relatifs à toute(s) pièce(s) du mécanisme de transmission. Le vendeur ou le concessionnaire de pièces de système de transmission n'ont pas l'autorité, quelle qu'elle soit, de faire des démarches ou promesses au nom de Tecumseh ni de modifier les termes ou les limites de la garantie Tecumseh en aucune façon.