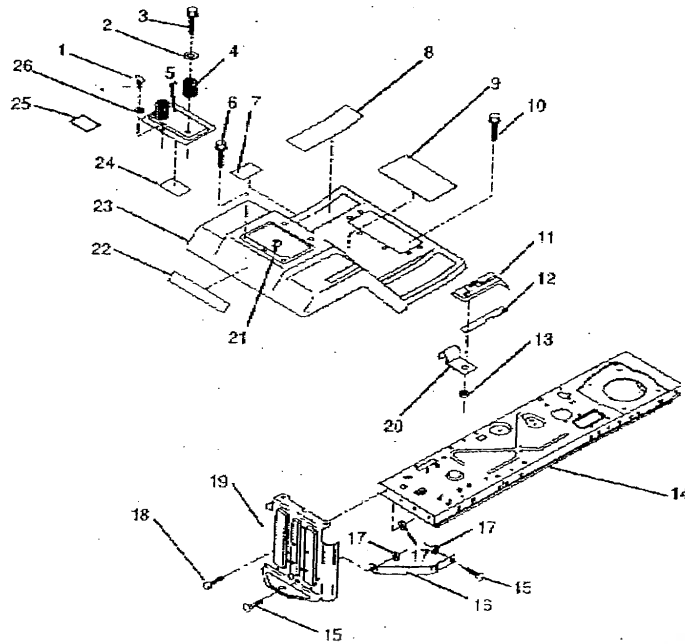


VTL Ro 80 AE  
 Vents Loisirs 36

AILE/CHASSIS



NO. DE REF.	NO. DE PIECE	DESCRIPTION	NO. DE REF.	NO. DE PIECE	DESCRIPTION
1	123650X	Goujon-tour de 1/4	13	120579X	Ecrin de freinage type Pal
2	19132012	Fondelle 13/32 x 1- 1/4 x 12 Ga.	14	123645X	Ensemble de la châssis
3	17490512	Vis hex. à filets laminés 3/8-16 x 3/4	15	72140506	Bouillon de carrosserie 5/16-18 UNC x 3/4
4	124181X	Ressort de pression du siège	16	123379X	Support de la barre d'attelage
5	122008X366	Trappe d'accès sur l'aile	17	73683500	Ecrin crâné 5/16-8
6	17490506	Vis hex. à filets laminés 5/16-18 x 1/2	18	74763512	Bouillon hex. 5/16-18 UNC x 3/4
7	123408X	Décalcomanie schéma d'entraînement	19	121904X	Barre d'attelage
8	124144X	Tampon, repose-pieds	20	126470X	Pinne isolée
9	123637X	Décalcomanie des instructions d'utilisation	21	105839X	Récepteur tour de 1/4
10	17490512	Vis hex. à filets laminés 5/16-18 x 3/4	22	126069X	Décalcomanie d'aile
11	126220X	Panneau de contrôle de changement de vitesse	23	124332X366	Repose-pied/ aile
12	124307X	Barre de changement de vitesse de blocage	24	121549X	Décalcomanie de la batterie, avertissement
			25	125690X	Décalcomanie, 100 dBA
			26	105838X	Arretoir-tour de 1/4

QUINCAILLERIE SONT ILLUSTRÉ GRAND POUR L'IDENTIFICATION FACILE

**CAPOT**

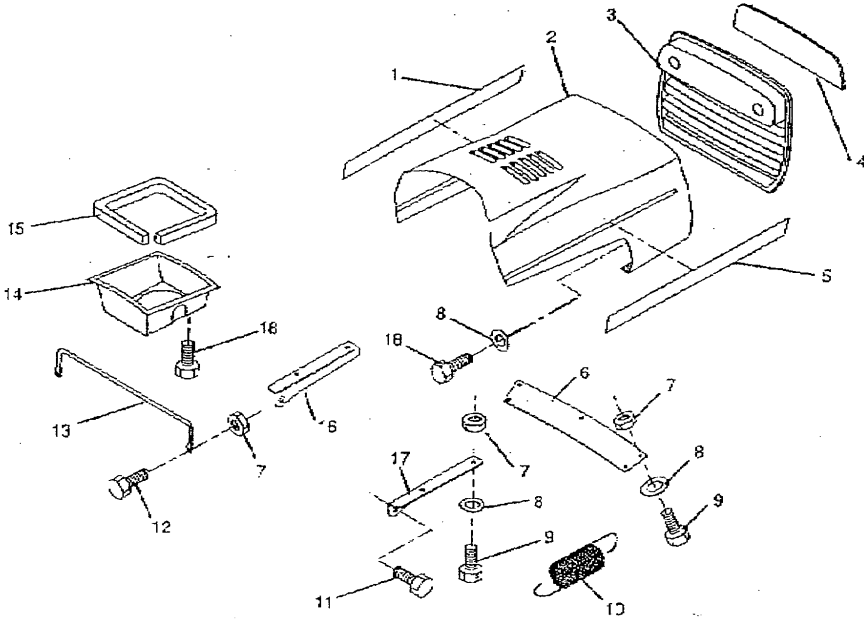
1902.07-18 #393 P.01/10

04154

1902.07-18

803 533 4900

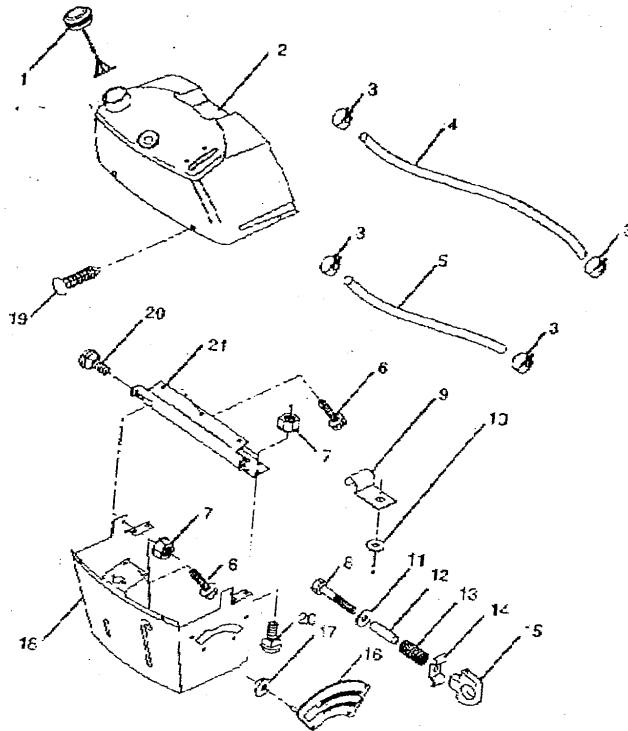
FROM : P. Y. P. - SALES DEPT



NO. DE REF.	NO. DE PIECE	DESCRIPTION	NO. DE REF.	NO. DE PIECE	DESCRIPTION
1	126433X	Décalcomanie, capot rayure C.G.	10	124657X	Fessort de rallonge
2	122032X366	Capot	11	123675X	Boulon d'épaulement taraudé
3	126266X	Calandre	12	74760412	Boulon hex. 14-20 x 3/4 Gr.5
4	122035X	Diffuseur	13	123693X	Support du capot
5	126434X	Décalcomanie, capot rayure C.D.	14	123940X	Conduite d'air
6	122550X366	Bande de la calandre	15	120537X	Bande en mousse
7	73510400	Ecrit à laquefs 1/4-20 UNC	16	122548X	Support du capot, C.G.
8	19091016	Rondelle, 9/32 x 5/8 x 16 Ga.	17	122549X	Support du capot, C.D.
9	74760410	Boulon hex. 1/4 x 20 UNC x 5/8 Gr.5	18	17411310	Vis hex. #13-16 x 5/8

QUINCAILLERIE SONT ILLUSTRÉ GRAND POUR L'IDENTIFICATION FACILE

TABLEAU DE BORD



NO. DE REF.	NO. DE PIECE
1	122915X
2	123986X
3	123487X
4	8548R
5	8544R
6	17111312
7	73510400
8	74769432
9	2751R
10	19091216

DESCRIPTION

- Bouchon d'essence
- Ensemble du tableau de bord et réservoir d'essence
- Collier de L'yeu
- Conduite de carburant
- Conduite de carburant
- Vis hex. tête à rondelle
- Ecrou à taquets 1/4-20
- Boulon hex. 1/4-20 x 2
- Collier de la conduite de carburant
- Rondelle 9/32 x 3/4 x 16 Ga.

NO. DE REF.	NO. DE PIECE
11	19111116
12	123494X
13	2376H
14	123493X
15	126115X
16	122023X
17	124246X
18	121789X
19	122017X
20	72110404
21	122016X

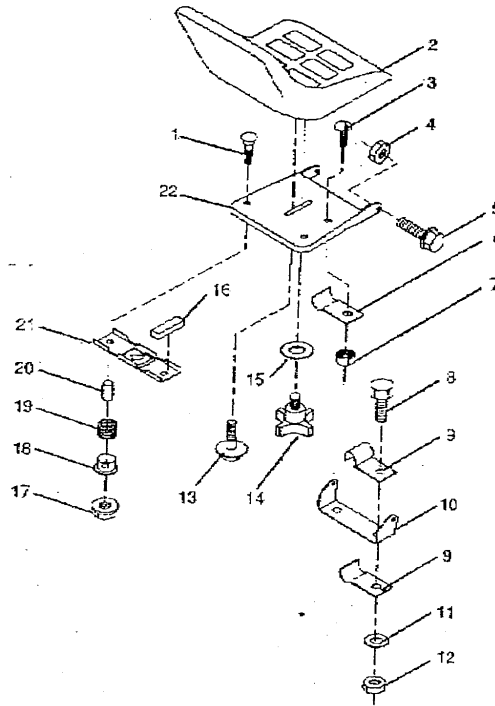
DESCRIPTION

- Rondelle, 11/32 x 1 1/16 x 16 Ga.
- Entre-toise fendue
- Ressort
- Pinça de réglage d'hauteur
- Bouton d'arrêt d'hauteur
- Réglage d'hauteur
- Vis autotarceuse 3/16-18
- Support du tableau de bord
- Boulon de pression plastique
- Boulon de carrosserie 1/4-20 x 1/2 Gr.5
- Eschape de bout

QUINCAILLERIE SONT ILLUSTRE GRAND POUR L'IDENTIFICATION FACILE

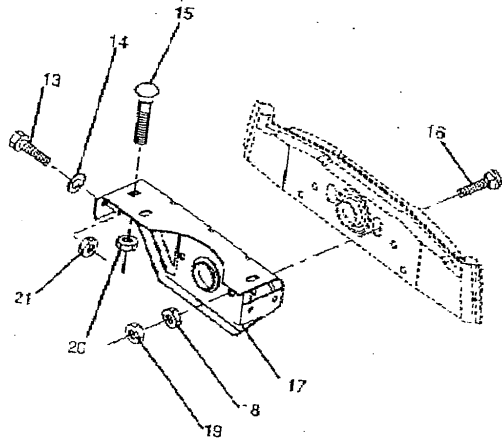
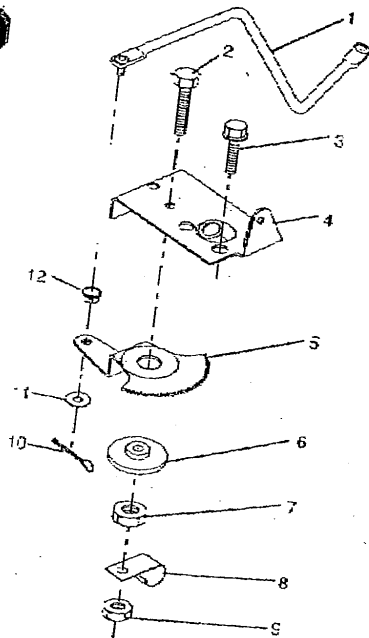
**SIEGE**

803 533 4500  
1502.07-18 04:55 #393 P.02/10



NO. DE REF.	NO. DE PIECE	DESCRIPTION	NO. DE REF.	NO. DE PIECE	DESCRIPTION
1	72170410	Boulon de carrosserie 1/4-20 x 1-1/4	12	73680600	Ecrou crénelé 3/8-16 UNC
2	121442X	Siège	13	121144X	Boulon d'épaulement
3	746410C8	Vis tête cylindrique à dépouille fendue 10-32 x 1/2	14	12C063X	Bouton du siège 1/2"
4	736S0500	Ecrou crénelé 5/16-18 UNC	15	19171912	Rondelle, 17/32 x 1 3/16 x 12 Ga.
5	105529X	Boulon d'épaulement 5/16-18 UNC	16	121251X	Bande en mousse
6	4171R	Pince isolée	17	123976X	Contre-écrou hex. large à collet
7	73951000	Ecrou à taquets 10-32 UNF	18	121248X	Roulement à enclenchement
8	74760612	Boulon hex. 3/8-16 UNC x 3/4	19	121250X	Ressort de pression
9	126471X	Pince isolée	20	121249X	Entraîse ferdue 28 D.I. x 0,88 lb
10	126656X	Support du pivot du siège	21	121246X	Support de fixation de l'interrupteur
11	19131210	Rondelle 13/32 x 3/4 x 10 Ga.	22	124294X	Bac du siège

QUINCAILLERIE SONT ILLUSTRE GRAND POUR L'IDENTIFICATION FACILE



NO. DE REF.	NO. DE PIECE	DESCRIPTION
1	124093X	Tige d'entraînement
2	74760828	Boulon hex. 1/2-13 x 1 3/4
3	17430508	Vis hex. 2 filets laminés 5/16-18 x 1/2
4	121325X	Plaque de support de direction
5	121926X	Secteur denté
6	121927X	Roulement
7	73030800	Ecrou de blocage 1/2-13 UNC
8	126472X	Pinca isolée
9	73680800	Pinca isolée
10	76020412	Ecrou crénelé 3/8-16
11	19131316	Goupille fendue 1/8 x 3/4

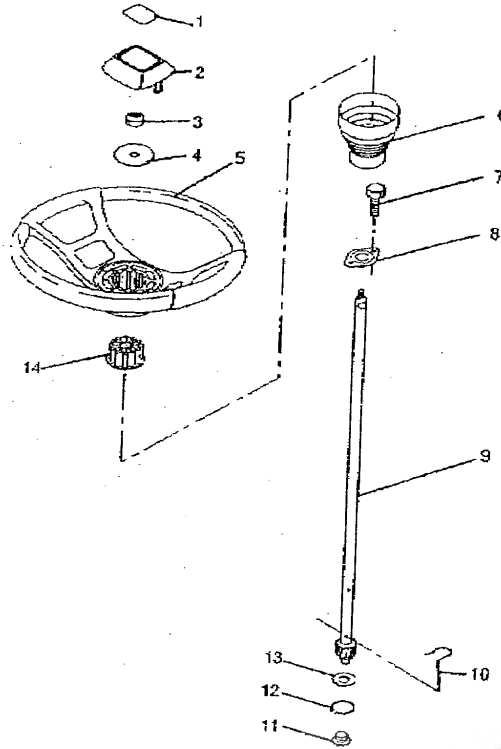
NO. DE REF.	NO. DE PIECE	DESCRIPTION
12	123754X	Roulement
13	74760512	Boulon hex. 5/16-18 UNC x 3/4
14	19111416	Rondelle 1 1/32 x 7/8 x 16 Ga.
15	72110605	Boulon de carrosserie 3/8-16 UNC x 3/4
16	72140622	Boulon de carrosserie
17	121312X	Support de l'essieu avant
18	73220600	Ecrou hex. 3/8-16 UNC
19	73930600	Ecrou de blocage centré 3/8-16 UNC
20	73680600	Ecrou crénelé 3/8-16 UNC
21	73680500	Ecrou crénelé 5/16-18

QUINCAILLERIE SONT ILLUSTRÉ GRAND POUR L'IDENTIFICATION FACILE

**ESSUI DETAILLE DES PIÈCES**  
**VOLANT DE DIRECTION**

1.902.07-18 04:56 #393 P.03/10

903 533 4900

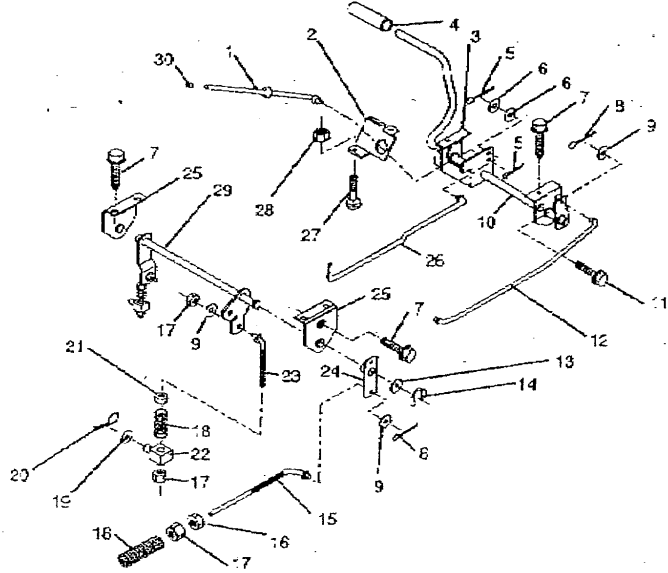


FROM I.R.Y.P. - SALES DEPT

NO. DE REF.	NO. DE PIÈCE	DESCRIPTION	NO. DE REF.	NO. DE PIÈCE	DESCRIPTION
1	126451X	Décalcomanie du volant de direction	8	102803X	Roulement de direction
2	100716L	Pièce de rattachement du volant	9	123651X	Arbre de direction
3	7910H	Ecrou de blocage 3/8-24 UNF	10	124210X	Pièce de direction
4	13139808	Rondelle 13/32 x 2-3/8 x 8 Ga.	11	123438X	Rouleau de direction, intérieur
5	100713N	Volant de direction	12	12000045	Bague de retenue
6	121897X	Manchon de direction	13	19211616	Rondelle 21/32 x 1 x 16 Ga.
7	17431008	Vis hex. autotaraudeuse #10-15 x 1/2 TY-B	14	104620X	Adaptateur du volant

QUINCAILLERIE SONT ILLUSTRÉ GRAND POUR L'IDENTIFICATION FACILE

ENSEMBLE DE LEVAGE DE LA TONDEUSE ARRIERE

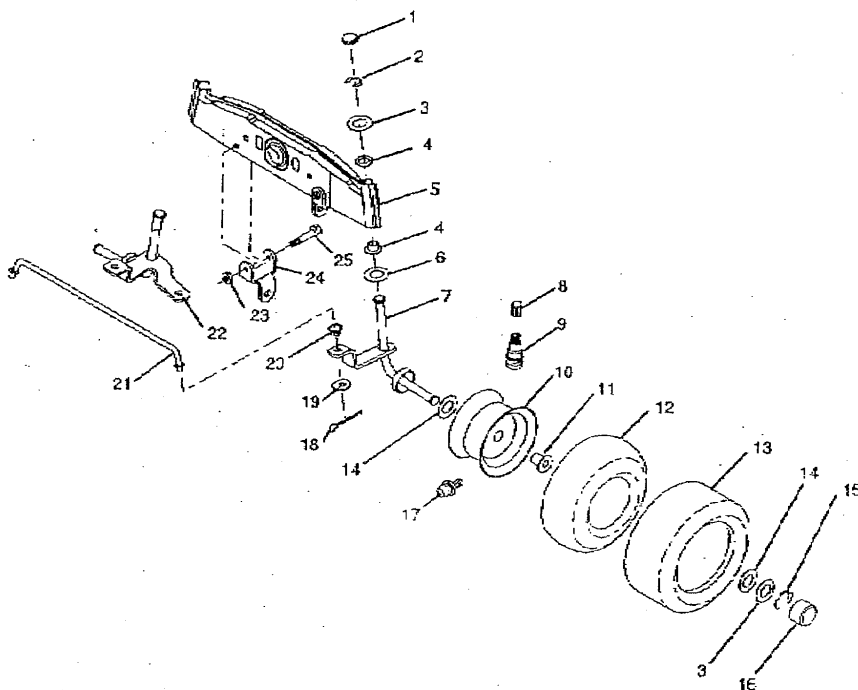


NO. DE REF.	NO. DE PIECE	DESCRIPTION	NO. DE REF.	NO. DE PIECE	DESCRIPTION
1	123436X	Tige du frein de stationnement	15	126753X	Tige du frein arrière
2	123437X	Support du frein de stationnement	16	73350300	Contre-écrou hex. 3/8-16 UNC
3	122504X	Support de la pédale d'embrayage C.C.	17	73680300	Ecrou crénelé 3/8-16 UNC
4	8363R	Couvercle de la pédale	18	106883X	Ressort de la tige du frein
5	76C20312	Coupille fendue	19	19132012	Rondelle 13/32 x 1-1/4 x 12 Ga.
6	19131016	Rondelle, 13/32 x 5/8 x 16 Ga.	20	4321H	Ressort de retenue
7	174905C8	Vis hex. à filets laminés 5/16-18 x 1/2	21	73930600	Ecrou crénelé 3/8-16 UNC
8	76020412	Goupille fendue	22	196204X	Tourillon de levage
9	19131316	Rondelle 3/32 x 13/16 x 16 Ga.	23	123672X	Raccord filetage
10	124145X	Ensemble de la pédale d'embrayage/freinage	24	123641X	Ensemble de pivot du levier du frein
11	17490508	Vis hex. à filets laminés 5/16-18 x 1/2	25	121978X	Support de la tige de levage
12	123543X	Tige du frein avant	26	123394X	Tige d'embrayage
13	19251816	Rondelle 25/32 x 1 1/8 x 16 Ga.	27	72110506	Boulon de carrosserie 5/16-18 UNC x 3/4
14	1203034	Bague en ressort	29	73510503	Ecrou à taquets 5/16-18 UNC
			23	123547X	Ensemble de levage de la tondeuse arrière
			30	71673	Boulon du plongeur

QUINCAILLERIE SONT ILLUSTRE GRAND POUR L'IDENTIFICATION FACILE

**DESSIN DETAILLE DES PIÈCES**  
**ESSIEU AVANT**

1902-07-18 04155 #393 P.04/10  
803 533 4900

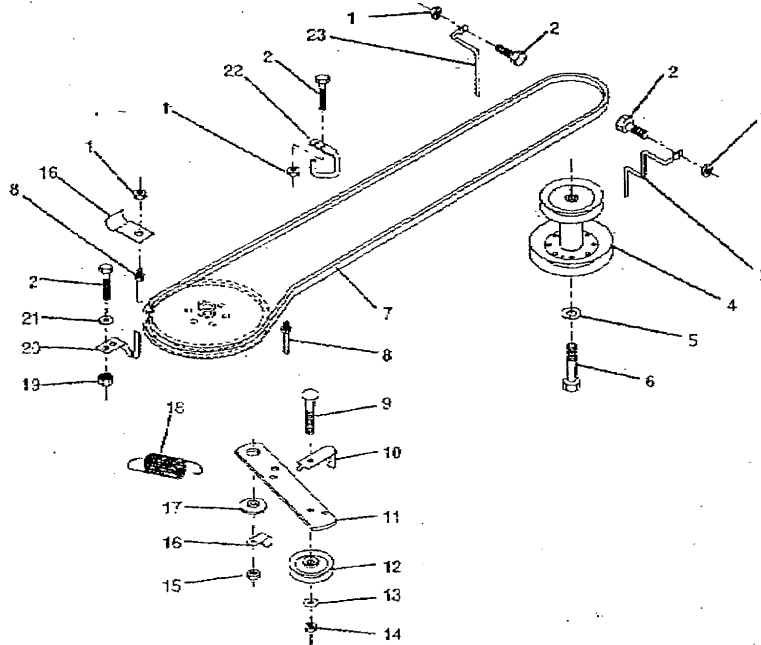


NO. DE REF.	NO. DE PIÈCE	DESCRIPTION	NO. DE REF.	NO. DE PIÈCE	DESCRIPTION
1	121232X	Capuchon de fusée	15	12000029	Bague en ressort
2	12000029	Bague en ressort	16	104757X	Chapeau de moyeu
3	121748X	Rondelle 25/32 x 1-5/8 x 16 Ga.	17	276H	Graisneur
4	121922X	Roulement en nylon	18	76020412	Goupille fendue 1/8 x 3/4
5	121914X	Essieu avant	19	19131316	Rondelle 13/32 x 13/16 x 16 Ga.
6	6265H	Palier de butée	20	120754X	Roulement
7	121919X	Ensemble de la fusée droite	21	121924X	Barre d'accouplement
8	59192	Capuchon de valve	22	121916X	Ensemble de la fusée gauche
9	65139	Tubulure de valve	23	73680500	Ecrou crénelé 5/16-18
10	122394X311	Jante	24	121915X	Support de raccord du stabilisateur avant
11	9040H	Palier à bride	25	74760540	Boulon hex. 5/16 x 18 UNC x 2-1/2
12	59904	Tube			
13	123410X	Pneu avant			
14	121749X	Rondelle 25/32 x 1-1/4 x 16 Ga.			

QUINCAILLERIE SONT ILLUSTRÉ GRAND POUR L'IDENTIFICATION FACILE



## ENTRAINEMENT

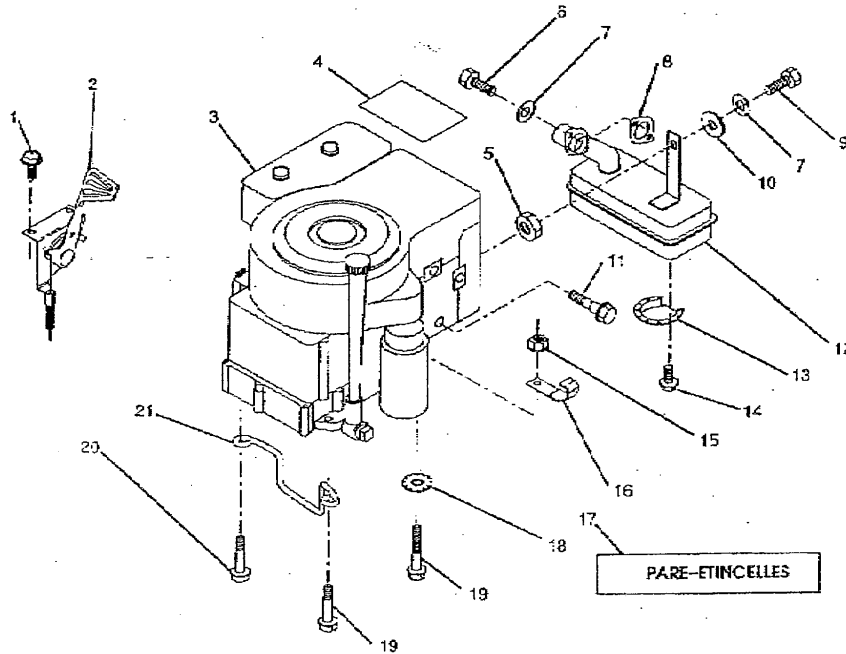


NO. DE REF.	NO. DE PIECE	DESCRIPTION	NO. DE REF.	NO. DE PIECE	DESCRIPTION
1	7368C500	Ecroû crénelés 5/16-18	12	4659J	Galet-tendeur plat
2	74750512	Boulon hex. 5/16-18 UNC x 3/4	13	19131316	Rondelle 13/32 x 13/16 x 16 Ga.
3	123448X	Guide -courroie d'entraînement de la tondeuse du moteur, C.D	14	73930600	Ecroûde blocage centre 3/8-16 UNC
4	123400X	Poulie du moteur	15	73680600	Ecroû crénelés 3/8-16 UNC
5	10043700	Rondelle à ressort en forme d'hélice 7/16	16	126471X	Pièce isolée
6	71130720	Boulon hex. 7/16-20 UNF x 1 1/4	17	122052X	Entretoise ce retenue
7	124525X	Traction d'entraînement de la courroie en V	18	123397X	Ressort de raifonge
8	123405X	Guide-courroie d'entraînement de la transaxe	19	735105C0	Ecroû à taquets 5/16-18 UNC
9	72140512	Boulon de carrosserie 3/8-16 UNC x 1 1/2	20	125891X	Guide-courroie d'entraînement de la transaxe
10	123396X	Guide-courroie d'entraînement du galet-tendeur	21	1911016	Rondelle 11/32 x 5/8 x 16 Ga.
11	123395X	Bras d'embrayage d'entraînement	22	123404X	Guide-courroie d'entraînement du châssis
			23	123402X	Guide-courroie d'entraînement de la tondeuse du moteur, C.G.

QUINCAILLERIE SONT ILLUSTRE GRAND POUR L'IDENTIFICATION FACILE

MOTEUR/REGULATEUR DES GAZ

15021.07-18 04157 #393 P.05/10  
803 533 4500

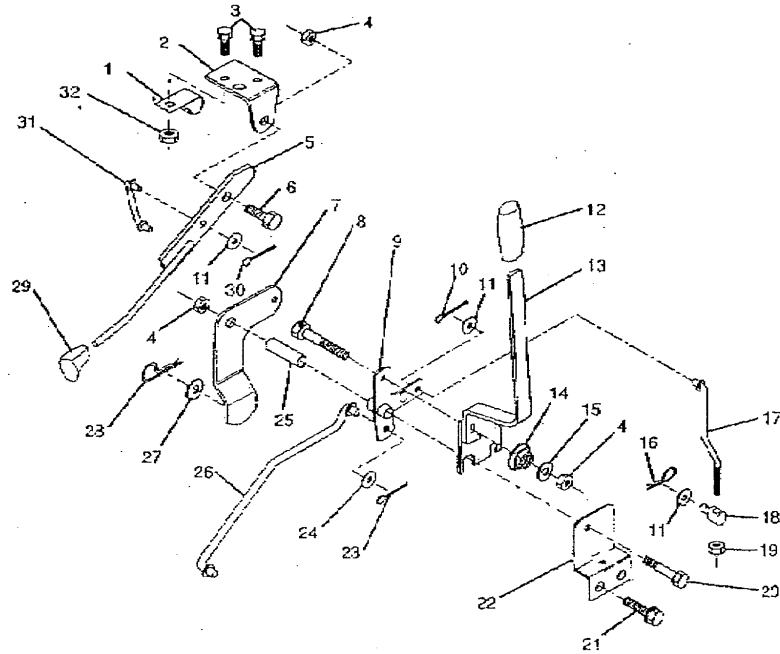


FROM : R.Y.P. - SALES DEPT

NO. DE REF.	NO. DE PIECE	DESCRIPTION	NO. DE REF.	NO. DE PIECE	DESCRIPTION
1	17720406	Vis de coupant de filetage 1/4-20 x 1/2	13	101326L	Défecteur du silencieux
2	125985X	Commande des gaz	14	17030808	Vis hex. à croisillon 8 x 1/2 ABTPS
3	125815X	Moteur-Biggs et Stratton	15	73519500	Ecrin à taquets 3/8-16
4	108761X	Décatomane ou moteur	16	27517	Collier de la conduite d'essence
5	73680500	Ecrou crénelé 5/16-18	17	121851X	Pare-étincelles (Équipement facultatif)
6	74780410	Boulon hex. 1/4-20 UNC x 5/8	18	11050600	Rondelle de blocage à dents ext. 3/8
7	10040403	Rondelle en ressort en forme d'hélice 1/4	19	17490632	Vis hex. rondelle à filets laminés 3/8-16 x 2
8	120701X	Joint d'échappement	20	17490624	Vis hex. rondelle à filets laminés 3/8-16 x 1-1/2
9	74760420	Boulon hex. 1/4-20 x 1 1/4	21	126636X	Guide-courroie d'entraînement
10	19101216	Rondelle 5/16 x 3/4 x 16 Ga.			
11	121094X	Boulon d'épaulement 5/16			
12	124094X	Silencieux			

QUINCAILLERIE SONT ILLUSTRÉ GRAND POUR L'IDENTIFICATION FACILE

LEVIER DE LEVAGE DE LA TONDEUSE

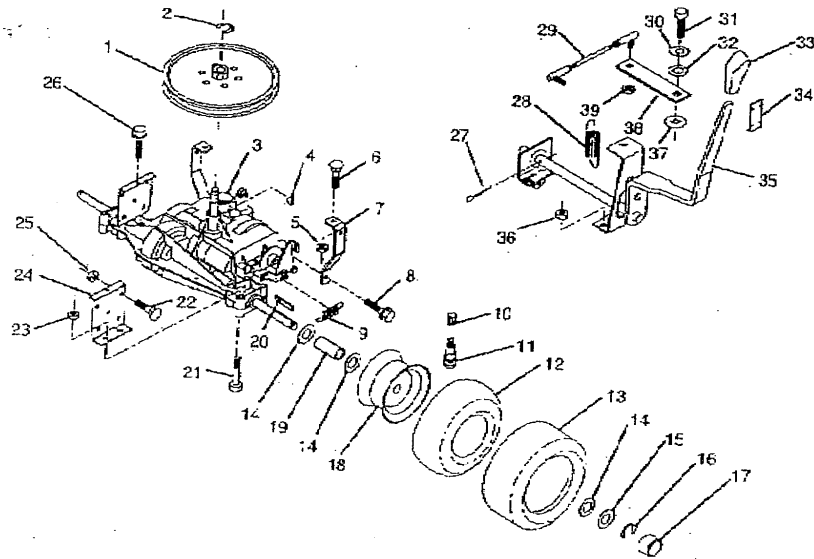


NO. DE REF.	NO. DE PIECE	DESCRIPTION	NO. DE REF.	NO. DE PIECE	DESCRIPTION
1	126470X	Pince isolée	7	123654X	Raccord de levage avant
2	122018X	Support d'embrayage de la tondeuse	8	7078J	Tourillon liège 3/8-16
3	74780408	Boulon hex. 1/4-20 Unc x 1/2 Gr.5	19	733503C0	Contre-écrou 3/8 x 16 UNC
4	73680600	Écrou crénelé 3/8-16 UNC	20	74760644	Boulon hex. 3/8-16 UNC x 2 3/4
5	123417X	Ensemble du levier d'embrayage	21	17490508	Vis hex. à filets laminés 5/16-18 x 1/2
6	106451X	Boulon d'épaulement	22	121929X	Support de l'hauteur de la tondeuse
7	123491X	Ensemble du bras d'embrayage de la tondeuse	23	76020416	Goupille fendue 1/8 x 1
8	74760636	Boulon hex. 3/8-16 UNC x 2 1/4	24	19171616	Rondelle 17/32 x 1 x 16 Ga.
9	121930X	Ensemble du levier coudé de levage	25	121533X	Entrelaço
10	76020412	Goupille fendue 1/8 x 3/4	26	121534X	Tige de levage de la tondeuse
11	19131316	Rondelle 13/32 x 13/16 x 16 Ga.	27	19131316	Rondelle 13/32 x 13/32 x 16 Ga.
12	122027X	Prise de la poignée	28	4921R	Ressort de retenue
13	122741X	Ensemble de la poignée de levage	29	121466X	Bouton
14	123496X	Ressort de pression	30	76020312	Goupille fendue 3/32 x 3/4
15	19131212	Rondelle 13/32 x 3/4 x 12 Ga.	31	123571X	Raccord d'embrayage de la tondeuse
16	4921H	Ressort de retenue	32	73630400	Écrou crénelé 1/4-20

QUINCAILLERIE SONT ILLUSTRÉ GRAND POUR L'IDENTIFICATION FACILE

1902.07-18 04158 #393 P.05/10

803 533 4900 FROM R.Y.P. -SALES DEPT



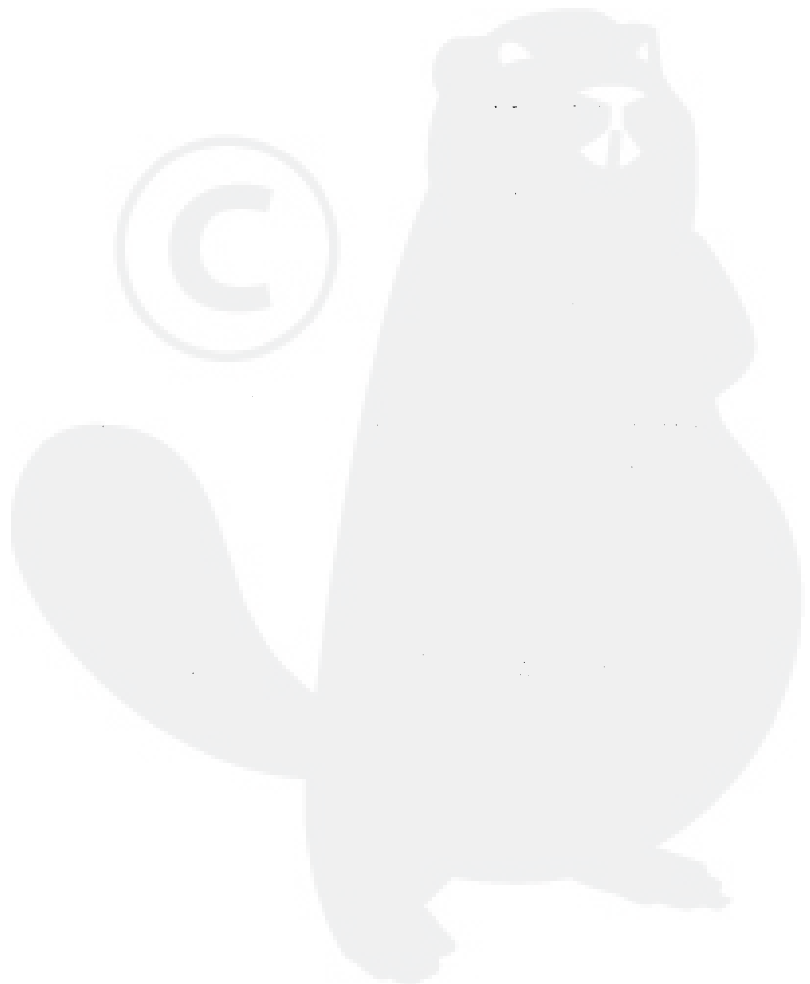
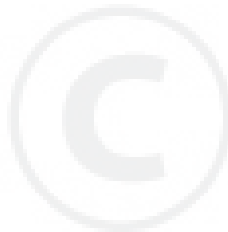
NO. DE REF.	NO. DE PIECE	DESCRIPTION	NO. DE REF.	NO. DE PIECE	DESCRIPTION
1	123385X	Pouie	23	73580600	Ecrou cr�nel� 3/8-16
2	12009028	Eague en ressort	24	123577X	Support de la transaxe
3	123383X	Transaxe, 4 vitesses	25	73560500	Ecrou cr�nel� 5/16-18
4	2228M	Clavette disque #3	26	17490512	Vis 5/16-18 x 3/4
5	73580500	Ecrou cr�nel� 5/16-18	27	76026416	Goupille fendue 1,8 X 1
6	72140506	Boulon de carrosserie 5/16-18 UNC x 3/4	28	123593X	Ressort de rallonge
7	123378X	Bande de torsion	29	123532X	Timonerie de changement de vitesse
8	17490508	Vis hex. � filets lamin�s 5/16-18 x 1/2	30	10040400	Rondelle � ressort en forme d'h�lice 1/4
9	110422X	Ressort du frein	31	71040412	Boulon hex. 1/4-28 UNF x 3/4 Gr.8
10	59192	Capuchon de valve	32	19091210	Rondelle 9/32 x 3/4 x 10 Ga.
11	65139	Tubulure de valve	33	122011X	Bouton de commande de changement de vitesse
12	8134H	Tutoe	34	123692X	Dispositif de retenue du bouton
13	106230X	Pneu arri�re	35	125976X	Ensemble de poign�e de changement de vitesse
14	121749X	Rondelle 25/32 x 1 1/4 x 16 Ga.	36	73510500	Ecrou � taquets 5/16-18
15	121748X	Rondelle 25/32 x 1 5/8 x 16 Ga.	37	105701X	Rondelle de la plaque de changement de vitesse
16	12000001	Eague en F	38	123484X	Bras de changement de vitesse
17	104757X	Chapeau de moyeu	39	73816500	Ecrou hex. nylon 5/16-24
18	123412X311	Jante			
19	123409X	Entretoise			
20	123583X	Cl� carr�e			
21	74760544	Aculeon hex. 3/8-16 x 2 3/4			
22	72140506	Boulon de carrosserie 5/16-18 UNC. x 3/4			

QUINCAILLERIE SONT ILLUSTRE GRAND POUR L'IDENTIFICATION FACILE

**DESSIN DETAILLE DES PIECES  
PLATEFORME DE TONTE**

NO. DE REF.	NO. DE PIECE	DESCRIPTION	NO. DE REF.	NO. DE PIECE	DESCRIPTION
1	109820X	Décalcomanie-attention	12	105304X	Capuchon de manchon
2	105814X	Décalcomanie de la courroie en V d'entraînement de la tondeuse	13	126361X	Support du déflecteur
3	73680500	Ecrou crénelé 5/16-18	14	19111016	Rondelle 1/32 x 5/8 x 16 Ga.
4	122047X	Support de raccord du stabilisateur	15	121980X	Tige de la charnière
5	191717:3	Rondelet 17/32 x 1 1/16 x 13 Ga.	16	110452X	Ecrou poussoir
6	4921H	Ressort de retenue	17	72140506	Boulon de carrosserie 5/16-13 UNC x 5/8
7	124636X	Stabilisateur du raccord de la tondeuse	18	125670X	Tôle de protection
8	122045X	Support de levage avant, C.D.	19	125629X	Ensemble du support du déflecteur
9	123631X	Guide-courroie de la mandrin avant de la tondeuse, C.D.	20	17051007	Vis à tête cylindrique, placquée-30
10	123658X	Décalcomanie-avertissement	21	74760512	Boulon hex. 5/16-18 UNC x 3/4
11	123713X	Ressort de torsion	22	*23649X	Décalcomanie-avertissement
			23	122040X	Support de levage arrière, C.D.
			24	122044X	Support de levage arrière, C.G.

QUINCAILLERIE SONT ILLUSTRÉ GRAND POUR L'IDENTIFICATION FACILE

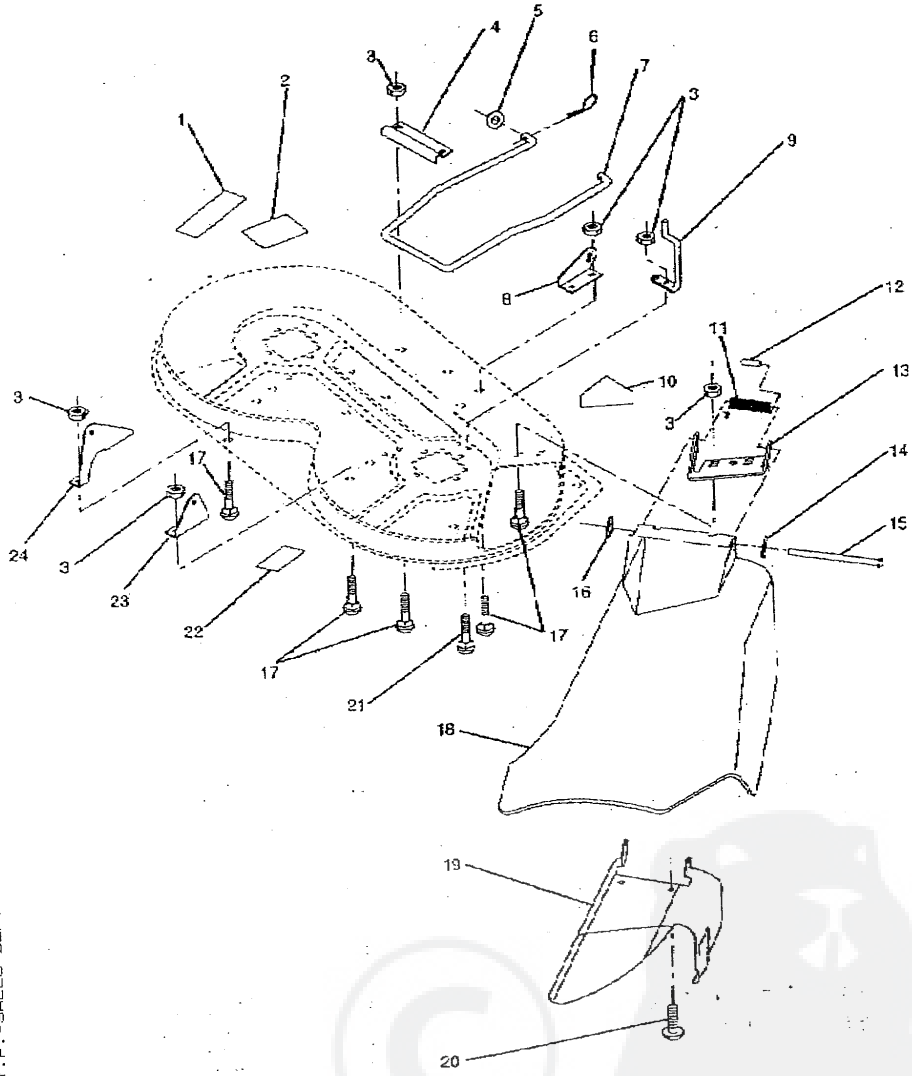


1902.07-18 04:58 #393 P.07/10

803 533 4900

FROM I.A.Y.P.-SALES DEPT

14

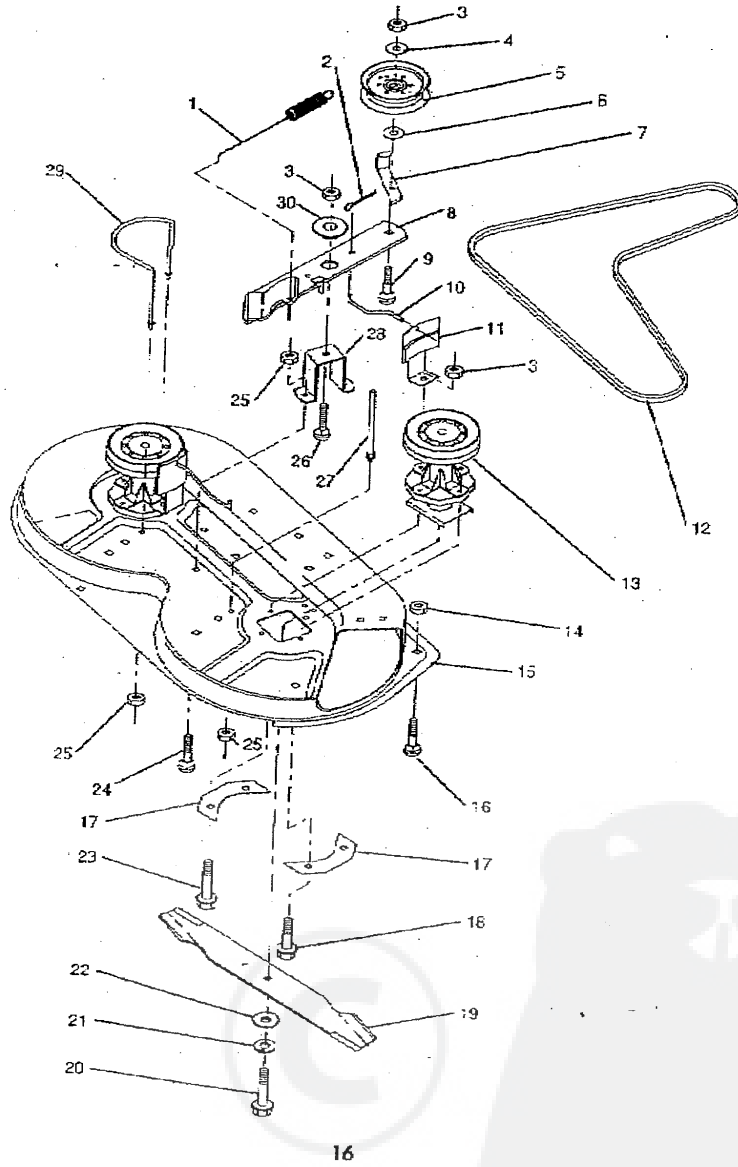


FROM I.R.Y.P.-SALES DEPT

803 533 4900

1902.07-18

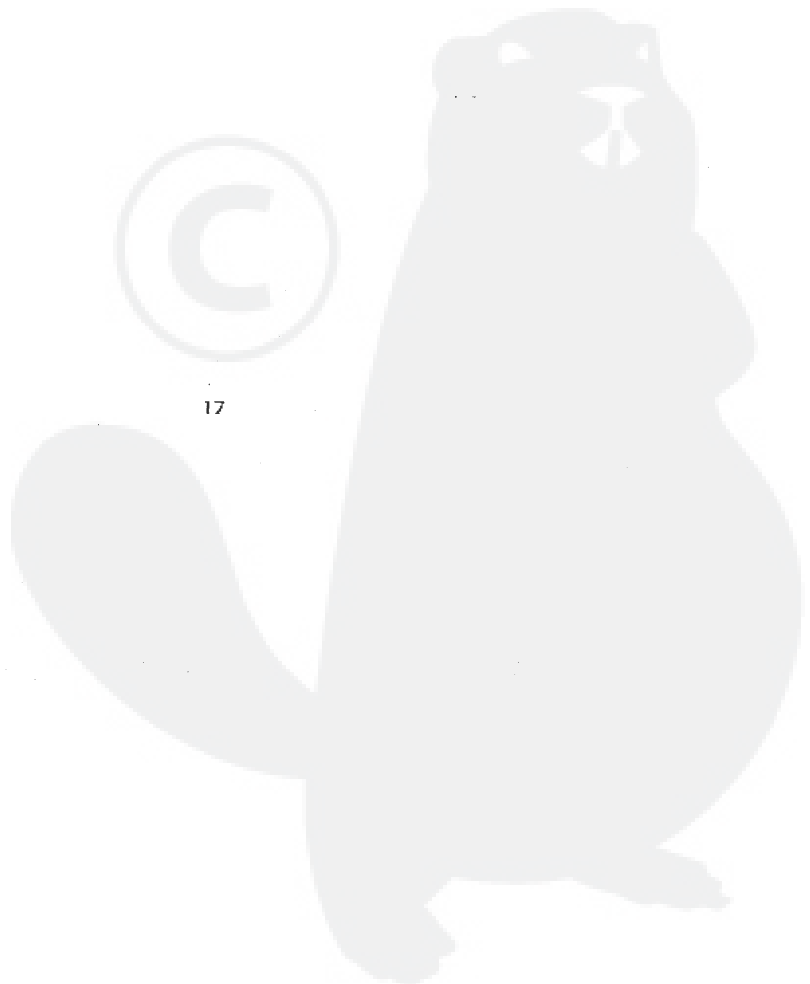
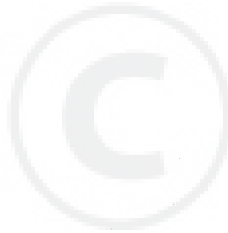
04:59 #393 P.05/10



PLATEFORME DE TONTE

NO. DE REF.	NO. DE PIECE	DESCRIPTION	NO. DE REF.	NO. DE PIECE	DESCRIPTION
1	122028X	Ressort d'embrayage de la tondeuse	17	100866L	Support de la plaque du mandrin
2	76020312	Goupille fendue 3/32 x 3/4	18	17490614	Vis hex. à filets laminés 3/8-16 x 7/8
3	73680600	Ecroû créné 3/8-16 UNC	19	122260X	Lame de levage basse
4	9131412	Rondelle 3/32 x 7/8 x 12 Ga.	20	74610624	Bouillon hex. 3/8-24 UNF x 1 1/2 Gr.5
5	21316X	Galet-tendeur plat	21	10030600	Rondelle de blocage 3/8
6	9132203	Rondelle 3/32 x 1 3/8 3 Ga.	22	19132012	Rondelle 1/32 x 1 1/4 x 12 Ga.
7	25756X	Guide-courroie	23	17490620	Vis hex. à filets laminés 3/8-16 x 1-1/4
8	23702X	Ensemble du bras du galet-tendeur de la tondeuse	24	72140505	Boulon de carrosserie 5/16-18 UNC x 5/8
9	72110613	Boulon de carrosserie 3/8-16 x 2-1/4	25	73680500	Ecroû créné 5/16-18
10	122049X	Tige du frein	26	72110608	Boulon de carrosserie 3/8-16 UNC x 1 Gr.5
11	106578X	Ensemble du frein	27	123439X	Guide-courroie arrière, C.D.
12	124293X	Courroie en V	23	122051X	Support du bras du galet-tendeur
13	124208X	Ensemble de mandrin	29	123673X	Guide-courroie, C.G.
14	73680400	Ecroû créné 1/4-20	30	122052X	Entretoise de retenue
15	126410X	Bâti de la tondeuse 36"			
16	72140404	Boulon de carrosserie 1/4-20 x 1/2			

QUINCAILLERIE SONT ILLUSTRE GRAND POUR L'IDENTIFICATION FACILE





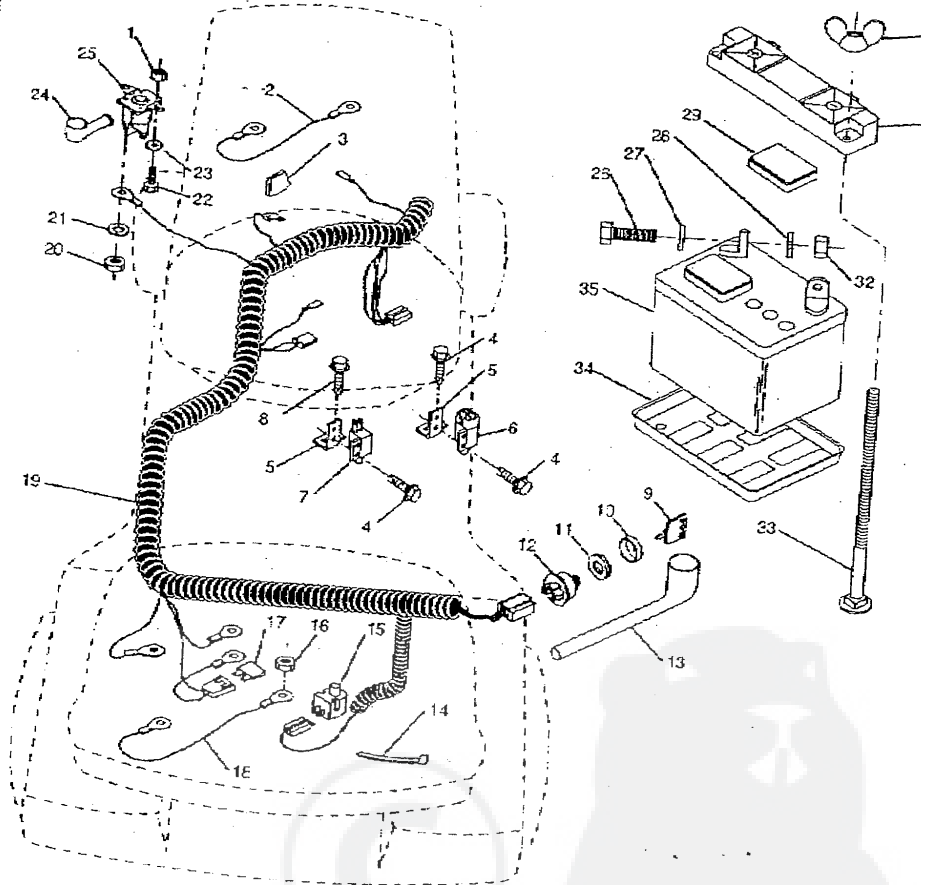
FROM : R. Y. P. - SALES DEPT

803 533 4900

1902.07-18

05:00

#353 P.10/10

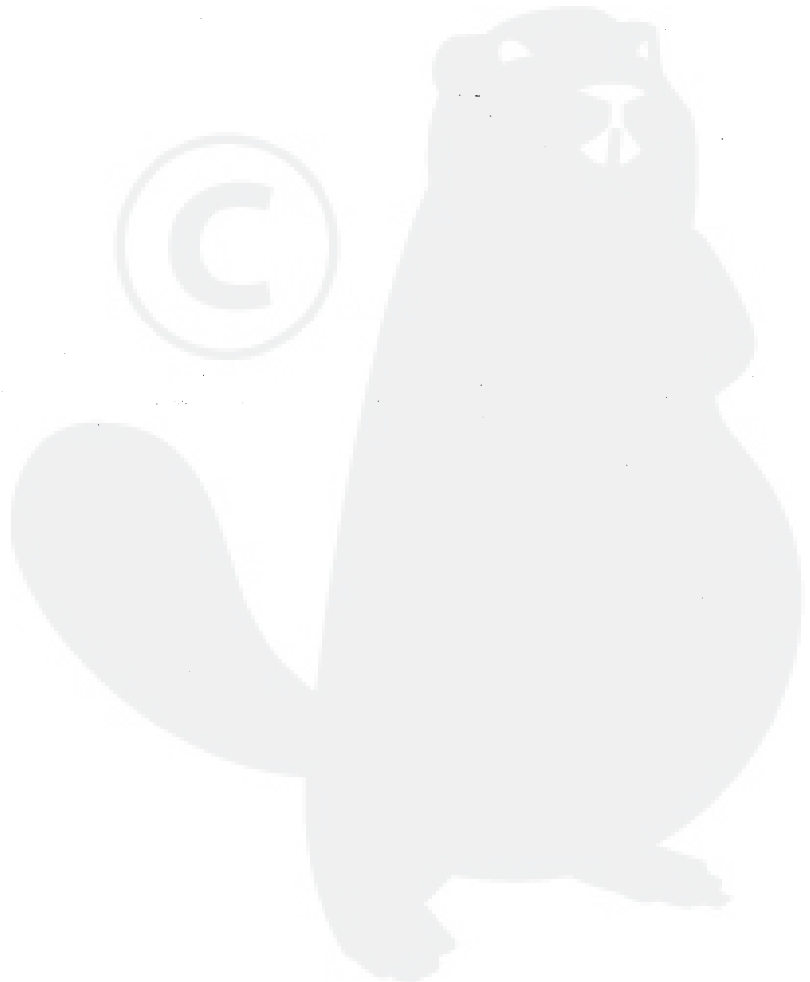
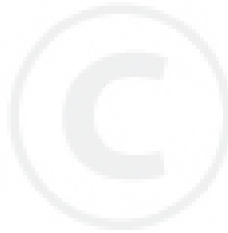


# DESSIN DETAILLE DES PIECES

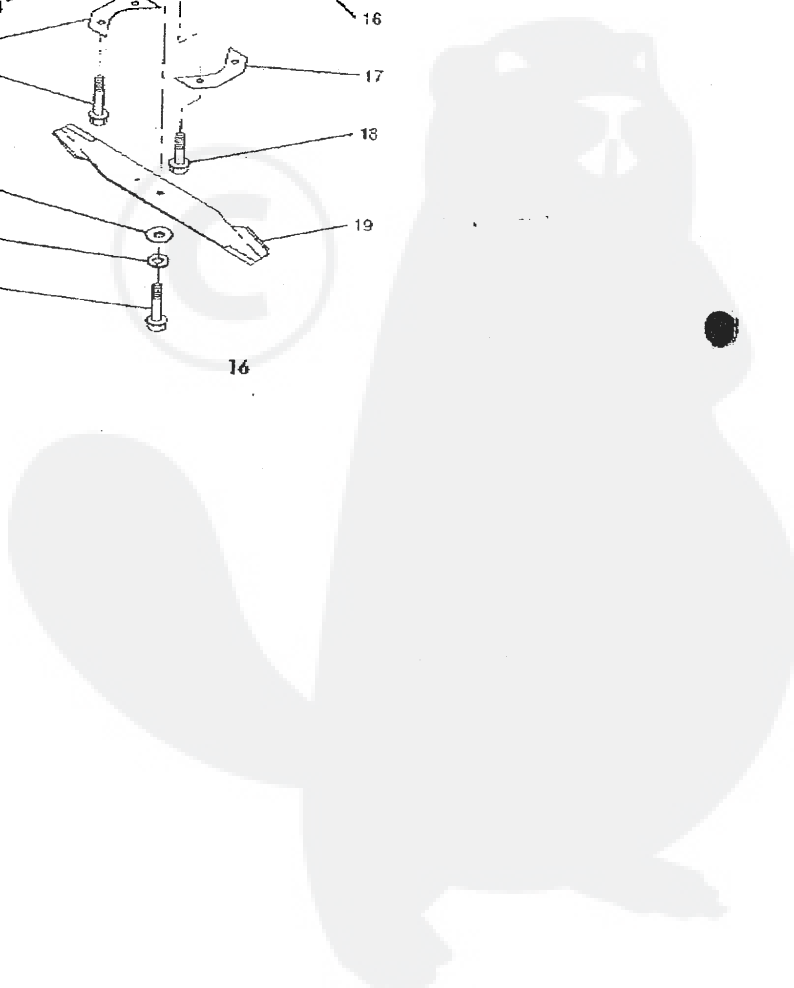
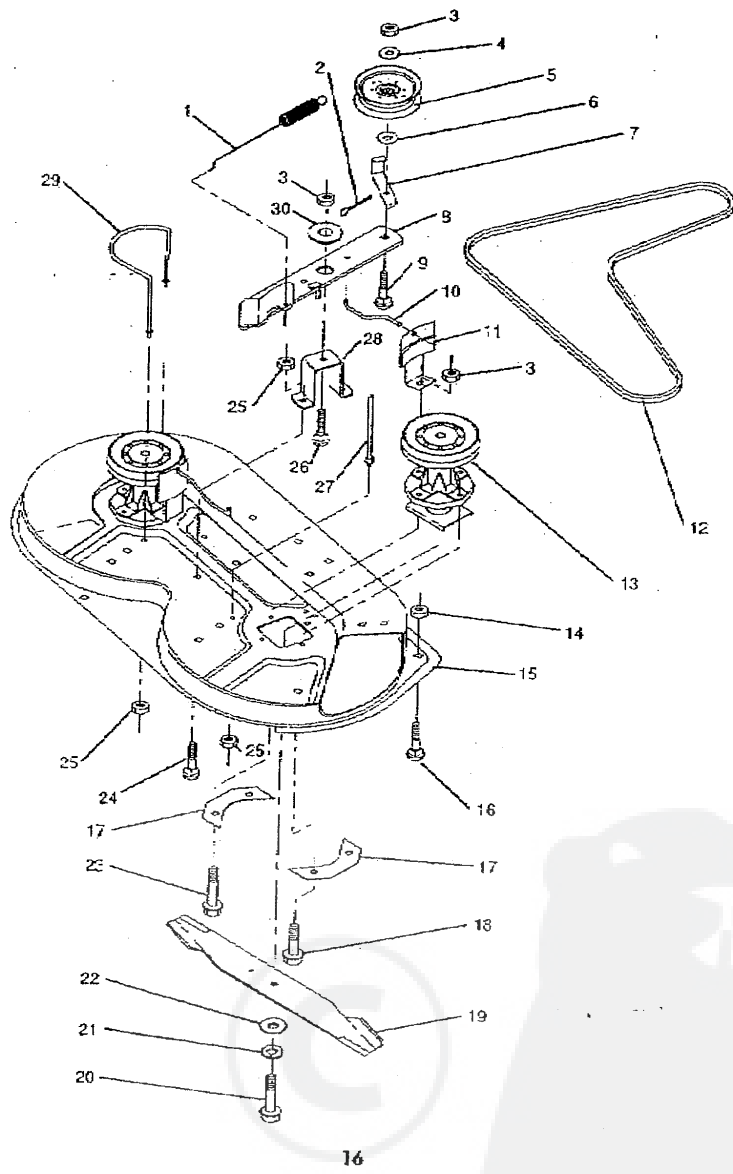
## ELECTRIQUE

NO. DE REF.	NO. DE PIECES	DESCRIPTION	NO. DE REF.	NO. DE PIECES	DESCRIPTION
1	7351040J	Ecrou à taquets 1/4-20	23	110504C0	Rondelle de blocage à dents ext. 1/4"
2	1050C2X	Ensemble de câble	24	719J	Couvercle de la borne
3	125896X	Arrêt du starter	25	108081X	Solénoïde
4	17021C08	Vis hex. taraudeuse #10-24 x 1/2	26	74760412	Boulon hex. 1/4-20 UNC x 3/4
5	1C8236X	Support d'interrupteur	27	19C9101E	Rondelle 3/32 x 5/8 x 19 Ga.
6	10S553X	Interrupteur de verrouillage	28	10040430	Rondelle à ressort en forme d'écluse 1/4"
7	104445X	Interrupteur de verrouillage	29	121264X	Bouchon de la batterie
8	17211C08	Vis hex. rondelle taraudeuse #10-16 x 1/2	30	123198X	Ecrou à oreilles de blocage plastique 1/4-20
9	122147X	Clé	31	102476X	Protège-borne
10	23E20X	Couvercle de la clé de contact	32	73220400	Ecrou hex. 1/4-20 UNC
11	124211X	Ecrou de contact	33	72240460	Eoulon de carrosserie 1/4-20 UNC x 7 1/2
12	4405R	Interrupteur de contact	34	7603J	Plaque de la batterie
13	124963X	Couvercle de l'interrupteur de contact	35	121265X	Batterie
14	7192J	Attache du câble	-	126527X	Manuel du propriétaire (français)
15	121395X	Interrupteur du plongeur	-	131572X	Feuille d'instructions - traceur 15" (français)
16	73510500	Ecrou à taquets 5/16-18	-	MS-9811	Manuel d'utilisation et d'entretien de Briggs et Stratton
17	1C8824X	Fusible	-	123544X	Liste des pièces de rechange (français)
18	536J	Ensemble de câble			
19	123703X	Harnais d'allumage			
20	73C50400	Contre-écrou 1/4-20			
21	10050400	Rondelle de blocage 1/4"			
22	7478040E	Boulon hex. 1/4-20 UNC x 1/2 Gr.5			

QUINCAILLERIE SONT ILLUSTRÉ GRAND POUR L'IDENTIFICATION FACILE



FROM I.A.Y.P. - SALES DEPT  
803 533 4900  
1902.07-18 04:59 #393 P.08/10



## PLATEFORME DE TONTE

NO. DE REF.	NO. DE PIECE	DESCRIPTION	NO. DE REF.	NO. DE PIECE	DESCRIPTION
1	122023X	Ressort d'embrayage de la tondeuse	17	103668L	Support de la plaque du mandrin
2	79020312	Goupille fendue 3/32 x 3/4	18	17450614	Vis hex. à filets laminés 3/8-16 x 7/8
3	73680500	Ecrou crénelé 3/8-16 UNC	19	122260X	Lame de levage basse
4	19131412	Rondelle 13/32 x 7/8 x 12 Ga.	20	74610624	Bouillon hex.
5	121316X	Galet-tendeur plat	21	10030600	3/8-24 UNF x 1 1/2 Gr.5
6	1313220G	Rondelle 13/32 x 1 3/8 3 Ga.	22	19132012	Rondelle de blocage 3/8
7	126756X	Guide-courroie	23	17490620	Rondelle 13/32 x 1 1/4 x 12 Ga.
8	123702X	Ensemble du bras du galet-tendeur de la tondeuse	24	72140505	Vis hex. à filets laminés 3/8-16 x 1-1/4
9	72110618	Boulon de carrosserie 3/8-16 x 2 1/4	25	73680500	Boulon de carrosserie 5/16-18 UNC x 5/8
10	122049X	Tige du frein	26	72110608	Ecrou crénelé 5/16-18
11	106578X	Ensemble du frein			Boulon de carrosserie 3/3-6 UNC x 1 Gr.5
12	124293X	Courroie en V	27	123439X	Guide-courroie arrière C.D.
13	124208X	Ensemble du mandrin	28	122351X	Support du bras du galet-tendeur
14	73380400	Ecrou crénelé 1/4-20	29	123573X	Guide-courroie, C.G.
15	123410X	Bâti de la tondeuse 36"	30	122352X	Entretoise de retenue
16	72140404	Boulon de carrosserie 1/4-20 x 1/2			

QUINCAILLERIE SONT ILLUSTRÉ GRAND PCUR L'IDENTIFICATION FACILE

