

**REPAIR PARTS MANUAL  
MODEL NO. BM6T56TD  
LAWN MOWER**

**MANUEL DES PIÈCES DE RECHANGE  
NO. DE MODÈLE BM6T56TD  
TONDEUSE À GAZON**

---

# ***BESTGREEN***

Machine: .....	
Type: .....	
Moteur: .....	
Type: .....	
N° de série: .....	
Constructeur: .....	
Date de vente: ___/___/___	
Nom du Propriétaire: .....	Cachet du Vendeur:
Adresse: .....	
CP: ___/___/___/___/___	
Ville: .....	



## ROTARY LAWN MOWER - - MODEL NUMBER BM6T56TD

**KEY PART  
NO. NO.**

**DESCRIPTION**

1	128415	Pop Rivet
2	146771	Control Bar
3	166860X479	Upper Handle
4	63601	Locknut
5	851671	Engine Zone Control Cable
7	163054	Throttle Control
8	144929	Hex Washer Head Screw 1/4-20 x 2.12
9	136376	Handle Knob
12	151023	Rear Door Kit
16	146694	Screw
17	145494	Danger Decal
18	150050	Screw
19	751592	Nut
20	85543	Engine Pulley
21	87677	Hi Pro Key #505
23	133040X479	Baffle, Rear
24	146143X479	Foot Guard
25	700365X479	Side Baffle
26	156380X479	Back Plate
28	54583	Screw Hex Head 1/4-20 x 1/2
29	<b>176040X479</b>	Discharge Baffle
30	<b>179585</b>	Rope Guide
31	66426	Cable Clips
32	151590X479	Lower Handle
33	131959	Handle Bolt
34	51793	Hairpin Cotter
35	77400	Hubcap
37	83923	Flanged Locknut
38	146247	Wheel & Tire Assembly
39	142748	Shoulder Bolt
40	62335	Belleville Washer

**KEY PART  
NO. NO.**

**DESCRIPTION**

41	145935X004	Axle Arm
42	700331X004	Selector Spring
43	87877	Selector Knob
44	133759X007	Wheel Adjusting Bracket L.R.
45	146630	Spacer
46	133757X007	Wheel Adjusting Bracket R.R.
47	150078	Self-tapping Screw 5/16-18 x 3/4
50	151588X479	Handle Bracket (Right)
51	151589X479	Handle Bracket (Left)
54	851201X004	Engine Washer
55	150406	Hex Head Thread Rolling Screw 3/8-16 x 1
57	170617	Front Baffle
59	851084	Hex Head Machine Screw 3/8-24 x 1-3/8 Gr. 8
60	850263	Helical Lock Washer
61	851074	Hardened Washer
62	141114	Blade 22"
63	851514	Blade Adapter
64	170684	Lawn Mower Housing Kit (Includes Key No. 17)
65	- - -	Engine - Tecumseh, Model LEV120 (Order parts from engine manufacturer)
68	88652	Hinge Screw
70	134612	Debris Shield
71	17600406	Screw Hx. serrated 1/4 x 20
72	<b>132004</b>	Nut, Hex
--	172656	Operator's Manual (Euro)
--	172658	Operator's Manual (Port)
--	173240	Operator's Manual (Polish)
--	<b>181115</b>	Repair Parts Manual

**NOTE:** All component dimensions given in U.S. inches.  
1 inch = 25.4 mm



## ROTARY LAWN MOWER - - MODEL NUMBER BM6T56TD

**KEY PART  
NO. NO.**

**DESCRIPTION**

1	146323	Drive Control
2	751152	Locknut #10-24
3	158755	Hex Washer Head Screw 1/4-20 x 1-1/8
4	150495	Spring Retainer
5	77400	Hubcap
7	145212	Locknut
8	700953	Wheel & Tire Assembly
9	12000058	E-ring
10	137054	Pinion
11	88080	Dust Cover
12	87877	Selector Knob
13	152018	Wheel Adjuster Assembly (Left)
14	152019	Wheel Adjuster Assembly (Right)
16	63601	Locknut
18	137090	Spring
20	75192	Spring

**KEY PART  
NO. NO.**

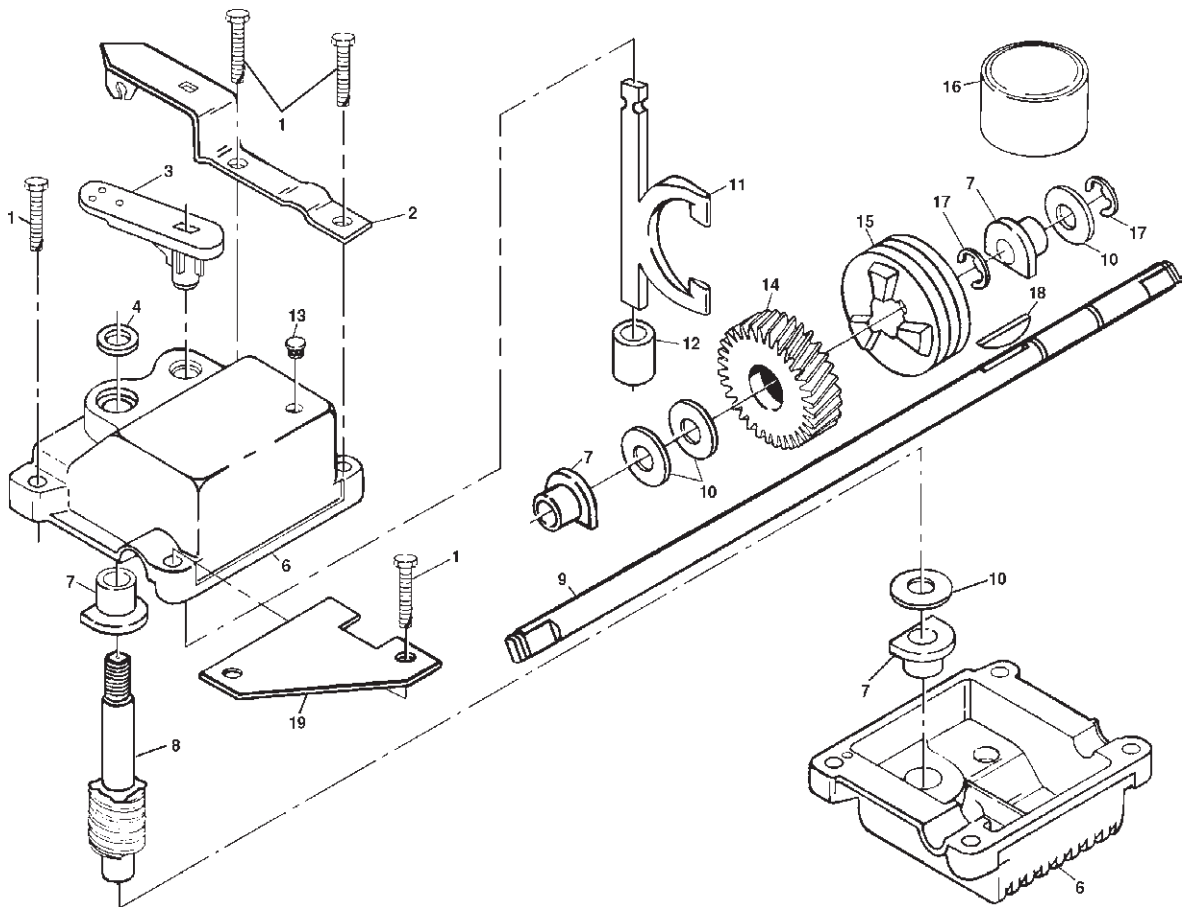
**DESCRIPTION**

21	67725	Washer 1/2 x 1-1/2 x .134
22	702511	Gear Case Assembly
23	137052	Drive Pulley
24	132010	Locknut
27	137081	Drive Cover
28	146072	Pan Head Tapping Screw #10-24 x 2-3/4
29	149746	Pan Head Tapping Screw #10-24 x 1-3/4
30	149555	Catcher Frame
31	149619	Grass Bag
32	146527	V-Belt
38	86012	Drive Shaft Cover
--	161057	Drive Cover Decal

**NOTE:** All component dimensions given in U.S. inches.  
1 inch = 25.4 mm

# ROTARY LAWN MOWER - - MODEL NUMBER BM6T56TD

## GEAR CASE ASSEMBLY - PART NUMBER 702511



KEY PART NO.	PART NO.	DESCRIPTION
1	17490416	Tapping Screw 1/4-20 x 1-1/4
2	137055X004	Engagement Bracket
3	137053	Shifter
4	57072	Seal
6	48373	Gear Case Halves Kit (Includes Key Numbers 4 and 7)
7	77881	Bearing
8	137051	Worm Shaft
9	137074	Drive Shaft
10	57079	Hardened Washer
11	131484	Clutch Yoke
12	700343	Bushing
13	86447	Plug
14	137050	Helical Gear
15	750436X	Clutch Jaw
16	750369	Grease
17	12000003	E-Ring
18	850848	Hi-Pro Key
19	81585X004	Spring Bracket

**NOTE:** All component dimensions given in U.S. inches.  
1 inch = 25.4 mm

**CONGRATULATIONS** on your purchase of a new lawn mower. Your lawn mower has been designed, engineered and manufactured to give you the best possible dependability and performance.

### **LIMITED WARRANTY**

The Manufacturer warrants to the original consumer purchaser that this product as manufactured is free from defects in materials and workmanship. For a period of one (1) year from date of purchase by the original consumer purchaser, we will repair or replace, at our option, without charge for parts or labor incurred in replacing parts, any part which we find to be defective due to materials or workmanship. This Warranty is subject to the following limitations and exclusions.

1. This warranty does not apply to the engine. Please contact your nearest Bricomarché dealer where they will send the machine to the engine manufacturer.
2. Transportation charges for the movement of any power equipment unit or attachment are the responsibility of the purchaser. Transportation charges for any parts submitted for replacement under this warranty must be paid by the purchaser unless such return is requested by Bricomarché.
3. Battery Warranty: On products equipped with a Battery, we will replace, without charge to you, any battery which we find to be defective in manufacture, during the first ninety (90) days of ownership. After ninety (90) days, we will exchange the Battery, charging you 1/12 of the price of a new Battery for each full month from the date of the original sale. Battery must be maintained in accordance with the instructions furnished.
4. The Warranty period for any products used for rental or commercial purposes is limited to 45 days from the date of original purchase.
5. This Warranty applies only to products which have been properly assembled, adjusted, operated, and maintained in accordance with the instructions furnished. This Warranty does not apply to any product which has been subjected to alteration, misuse, abuse, improper assembly or installation, delivery damage, or to normal wear of the product.
6. Exclusions: Excluded from this Warranty are belts, blades, blade adapters, normal wear, normal adjustments, standard hardware and normal maintenance.
7. In the event you have a claim under this Warranty, please contact your nearest Bricomarché dealer.

Should you have any unanswered questions concerning this Warranty, please contact:

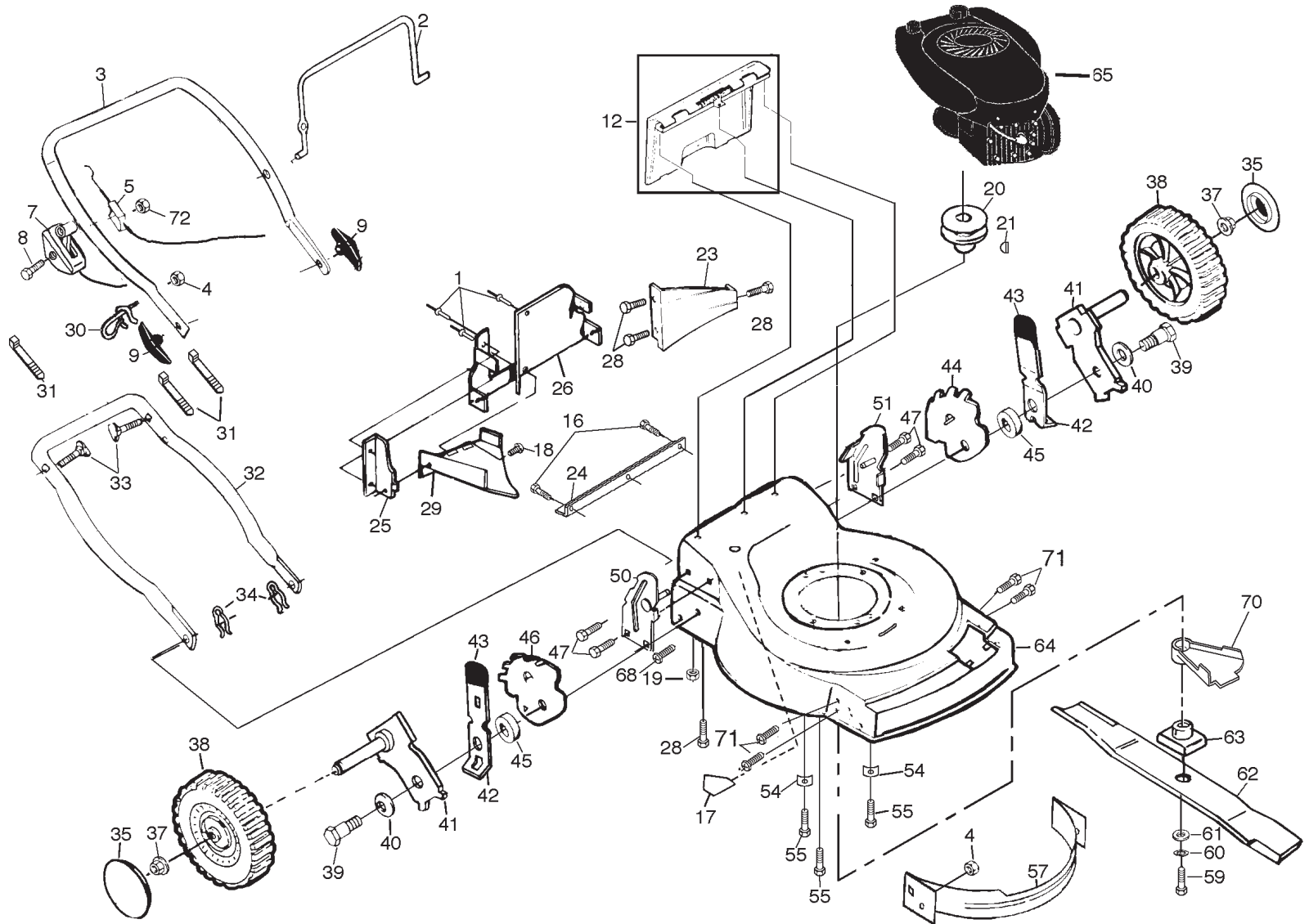
SERVICE CONSOMMATEURS  
BP443  
91164 LONGJUMEAU cedex  
France

giving the model number, serial number and date of purchase of your product and the name and address of the authorized dealer from whom it was purchased.

**THIS WARRANTY DOES NOT APPLY TO INCIDENTAL OR CONSEQUENTIAL DAMAGES. ANY IMPLIED WARRANTIES ARE LIMITED TO THE SAME TIME PERIODS STATED HEREIN.**

This is a limited Warranty within the meaning of that term as defined in the Magnuson-Moss Act of 1975.

# TONDEUSE À GAZON ROTATIVE - - NUMÉRO DE MODÈLE BM6T56TD





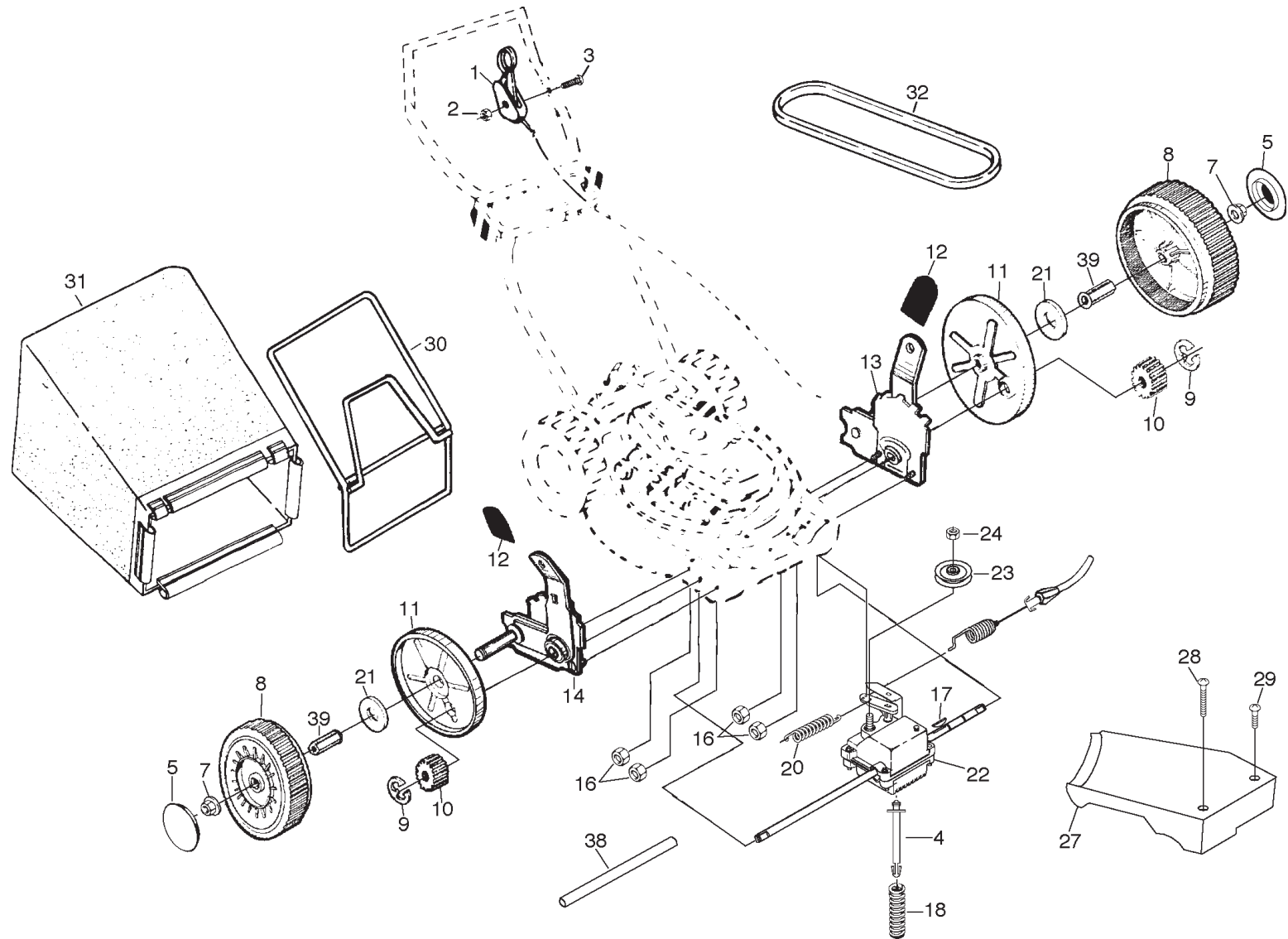
## TONDEUSE À GAZON ROTATIVE - - NUMÉRO DE MODÈLE BM6T56TD

NO. DE RÉF.	NO. DE PIÈCE	DESCRIPTION
1	128415	Rivet
2	146771	Barre de commande
3	166860X479	Guidon supérieur
4	63601	Écrou frein
5	851671	Câble de contrôle de moteur
7	163054	Commande des gaz
8	144929	Vis H 1/4-20 x 2,12
9	136376	Bouton de guidon
12	151023	Jeu de la porte arrière
16	146694	Vis
17	145494	Décalcomanie de danger
18	150050	Vis
19	751592	Écrou frein
20	85543	Poulie de moteur
21	87677	Clé "Hi Pro" n°505
23	133040X479	Chicane arrière
24	146143X479	Protecteur de pied
25	700365X479	Chicane latérale
26	156380X479	Plaque arrière
28	54583	Vis taraudée H 1/4-20 x 1/2
29	<b>176040X479</b>	Chicane de décharge
30	<b>179585</b>	Guide de câble de démarrage
31	66426	Fil Pince
32	151590X479	Guidon inférieur
33	131959	Boulon de guidon
34	51793	Goupille en épingle à cheveux
35	77400	Chapeau de moyeu
37	83923	Écrou frein
38	146247	Ensemble de la roue et du pneu
39	142748	Boulon à épaulement
40	62335	Rondelle Belleville

NO. DE RÉF.	NO. DE PIÈCE	DESCRIPTION
41	145935X004	Bras de l'essieu
42	700331X004	Levier à ressort du dispositif de relevage des roues
43	87877	Manchon du dispositif de relevage des roues
44	133759X007	Support du dispositif de relevage des roues arrière à gauche
45	146630	Entretoise
46	133757X007	Support du dispositif de relevage des roues arrière à droite
47	150078	Vis autotaraudée 5/16-18 x 3/4
50	151588X479	Support de guidon (droit)
51	151589X479	Support de guidon (gauche)
54	851201X004	Rondelle de moteur
55	150406	Vis à filets laminés H 3/8-16 x 1
57	170617	Chicane antérieure
59	851084	Vis à métaux H 3/8-24 x 1-3/8 Cat. 8
60	850263	Rondelle frein hélicoïdale
61	851074	Rondelle durcie
62	141114	Lame de 22"
63	851514	Adaptateur de lame
64	170684	Jeu de boîtier de la tondeuse (Y compris le nom. de réf. 17)
65	- - -	Moteur - Tecumseh- numéro de modèle LEV120 (Commandez les pièces par suite du fabricant du moteur)
68	88652	Vis de charnière
70	134612	Déflexeur de débris
71	17600406	Vis
- -	172656	Manuel d'utilisation (Euro)
- -	172658	Manuel d'utilisation (Port)
- -	173240	Manuel d'utilisation (Pol)
- -	<b>181115</b>	Manuel des pièces de rechange

**REMARQUE:** Toutes les dimensions de composant sont données en pouces É.-U.  
1 pouce = 25,4 mm.

# TONDEUSE À GAZON ROTATIVE - - NUMÉRO DE MODÈLE BM6T56TD



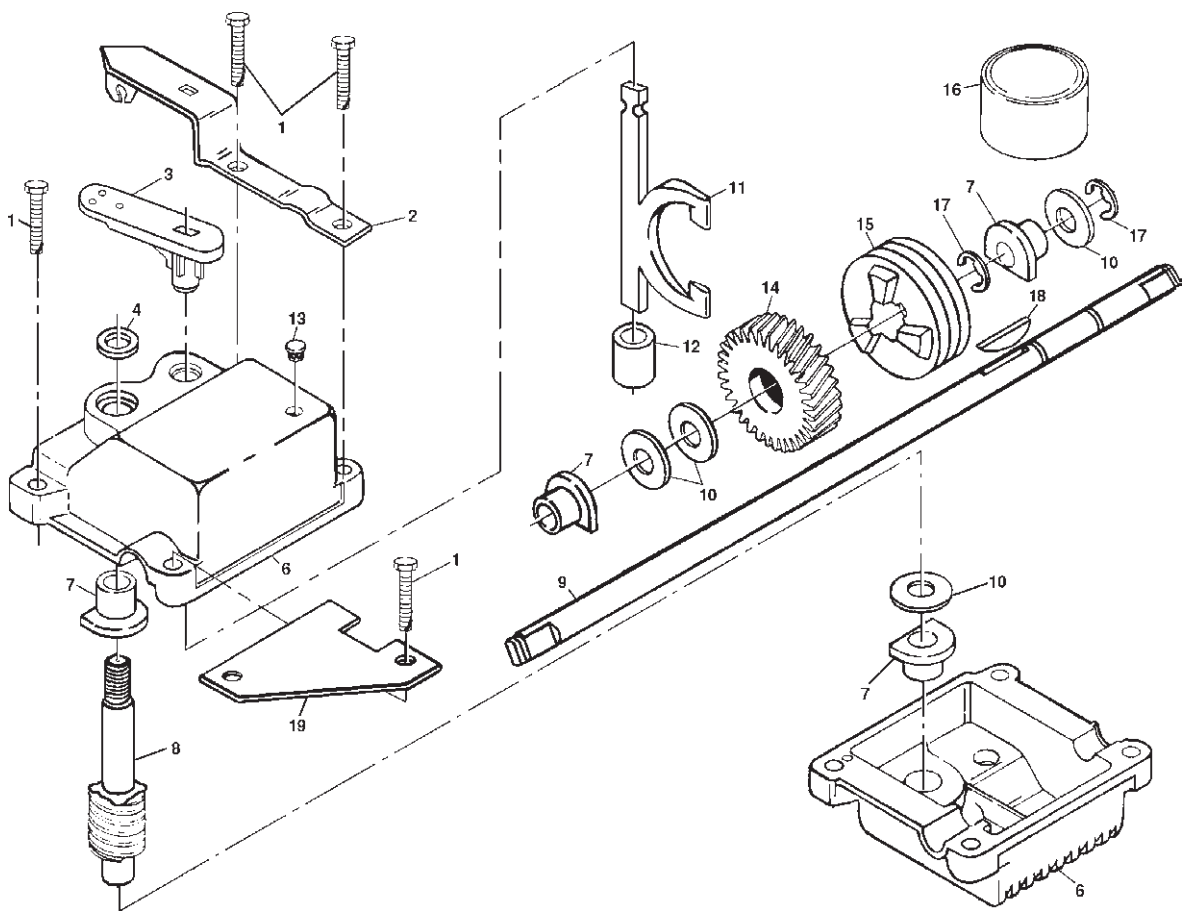
## TONDEUSE À GAZON ROTATIVE - - NUMÉRO DE MODÈLE BM6T56TD

NO. DE RÉF.	NO. DE PIÈCE	DESCRIPTION	NO. DE RÉF.	NO. DE PIÈCE	DESCRIPTION
1	146323	Commande de traction	20	75192	Ressort
2	63601	Écrou frein n°10-24	21	67725	Rondelle 1/2 x 1-1/2 x 0,134
3	144929	Vis H 1/4-20 x 1-1/8	22	702511	Ensemble de la boîte de vitesses
4	150495	Ressort de retenue	23	137052	Poulie d'entraînement
5	77400	Chapeau de moyeu	24	132010	Écrou frein
7	145212	Écrou frein	27	137081	Couverture d'entraînement
8	700953	Ensemble de la roue et du pneu	28	146072	Vis taraudée à tôle n°10-24 x 2-3/4
9	12000058	Bague en E	29	149746	Vis taraudée à tôle n°10-24 x 1-3/4
10	137054	Pignon	30	149555	Cadre de ramasse-herbe
11	88080	Cache-poussière	31	149619	Sac de décharge
12	87877	Manchon du dispositif de relevage des roues	32	146527	Courroie trapézoïdale
13	152018	Ensemble du dispositif de relevage des roues (gauche)	38	86012	Couverture de l'arbre moteur
14	152019	Ensemble du dispositif de relevage des roues (droit)	--	161057	Décalcomanie du entraînement
16	63601	Écrou frein			
17	850848	Clé "Hi-Pro"			
18	137090	Ressort			

**REMARQUE:** Toutes les dimensions de composant sont données en pouces É.-U. 1 pouce = 25,4 mm.

# TONDEUSE À GAZON ROTATIVE -- NO. DE MODÈLE BM6T56TD

## ENSEMBLE DE LA BOÎTE DE VITESSE - NO. DE PIÈCE 702511



NO. DE RÉF.	NO. DE PIÈCE	DESCRIPTION
1	17490416	Vis taraudeuse 1/4-20 x 1-1/4
2	137055X004	Support d'engagement
3	137053	Levier de changement de vitesse
4	57072	Joint d'étanchéité
6	48373	Jeu des moitiés de boîte de vitesse (Y compris les nos. de réf. 4 et 7)
7	77881	Palier
8	137051	Arbre
9	137074	Arbre moteur
10	57079	Rondelle durcie
11	131484	Joug d'embrayage
12	700343	Douille
13	86447	Bouchon
14	137050	Engrenage hélicoïdal
15	750436X	Mâchoire d'embrayage
16	750369	Graisse
17	12000003	Bague en E
18	850848	Clé Hi - Pro
19	81585X004	Support de ressort

**REMARQUE:** Toutes les dimensions de composant sont données en pouces É.-U. 1 pouce = 25,4 mm.

Félicitations de votre achat d'une tondeuse à gazon. Elle a été conçue, perfectionnée, et fabriquée pour assurer le meilleur rendement et la sûreté maximum.

## **GARANTIE LIMITÉE**

Le Fabricant garantit son produit à l'acheteur initial comme exempt de tout défaut de matière et de fabrication. Pendant un (1) an, à compter de la date d'achat de la part de l'acheteur initial, nous réparerons ou remplacerons à notre choix, gratuitement, toute pièce, sur laquelle nous estimerons qu'il existe un défaut de matière ou de fabrication. Cette garantie est soumise aux limitations suivantes et exceptions:

1. Cette garantie ne couvre pas le moteur. Veuillez consulter votre point de vente Bricomarché qui dirigera la machine chez le fabricant du moteur.
2. L'acheteur est responsable du coût du transport de tous les équipements actionnés par moteur ou les accessoires. L'acheteur est responsable du coût aussi du transport de toutes les pièces (couvertes par cette garantie) soumis pour le remplacement à moins que Bricomarché demande à l'acheteur de renvoyer les pièces.
3. Garantie de la batterie: Pour les produits équipés d'une batterie, nous remplacerons, gratuitement, toute batterie estimée défectueuse pendant les quatre-vingt-dix (90) jours initiaux suivant l'achat. Après quatre-vingt-dix (90) jours, nous échangerons la batterie, le coût pour vous être 1/12 du prix d'une nouvelle batterie pour chaque mois complet à compter de la date d'achat initiale. La batterie doit être entretenue selon les directives données dans la documentation appropriée.
4. La période de garantie applicable aux produits proposés en location ou à des fins commerciales est limitée à quarante-cinq (45) jours à compter de la date d'achat initiale.
5. Cette garantie ne s'applique qu'aux produits correctement montés, réglés, utilisés et entretenus conformément aux instructions données dans la documentation appropriée. Cette garantie ne s'applique pas aux produits qui ont été modifiés, utilisés incorrectement, abusés, mal assemblés, mal installés ou avariés lors de la livraison ou usage normal.
6. Exclusions: Les courroies, les lames, les adaptateurs de lame, l'usage normal, les réglages normaux, la visserie standard, et l'entretien normal sont exclus de cette garantie.
7. En cas de problème entrant dans le cadre de cette garantie, veuillez contacter votre point de vente Bricomarché.

Pour toute question à ce sujet, veuillez-vous communiquer avec:

SERVICE CONSOMMATEURS  
BP443  
91164 LONGJUMEAU cedex  
France

en nous donnant le numéro du modèle, le numéro de série, la date d'achat de votre machine ainsi que l'adresse du concessionnaire autorisé chez qui vous l'avez acheté. **CETTE GARANTIE NE S'APPLIQUE PAS AUX DOMMAGES ACCIDENTELS. TOUTES GARANTIES IMPLICITES SONT LIMITÉES AUX MEMES PERIODES DE TEMPS.** Ceci est une garantie limitée telle que définie dans la loi américaine Magnuson-Moss de 1975