



**REPAIR PARTS MANUAL
MODEL NO. BM6TGR31B
LAWN MOWER**

**MANUEL DES PIÈCES DE RECHANGE
NO. DE MODÈLE BM6TGR31B
TONDEUSE À GAZON**

BESTGREEN

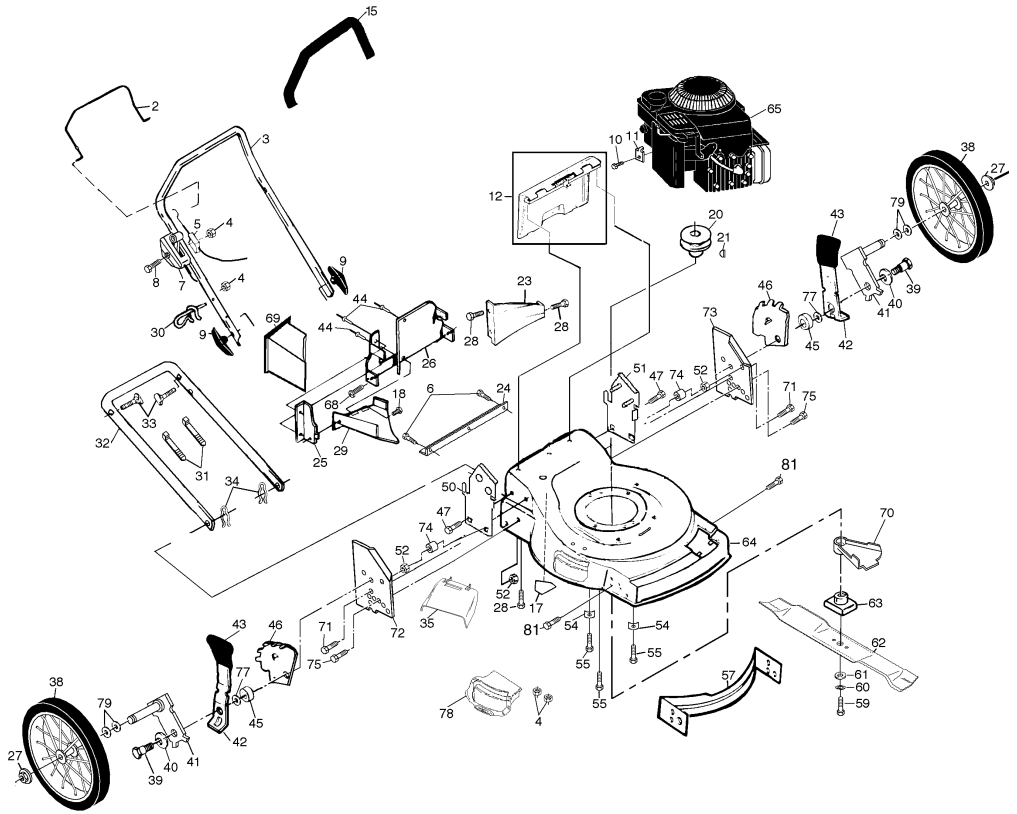
Machine:	Cachet du Vendeur:
Type:	
Moteur:	
Type:	
N° de série:	
Constructeur:	
Date de vente: __/__/__	
Nom du Propriétaire:	
Adresse:	
CP: _____	
Ville:	

BESTGREEN

172421 12.02.99 VB
PRINTED IN U.S.A.

REPAIR PARTS

REAR BAGGER ROTARY LAWN MOWER - - MODEL NO. BM6TGR31B



2

15

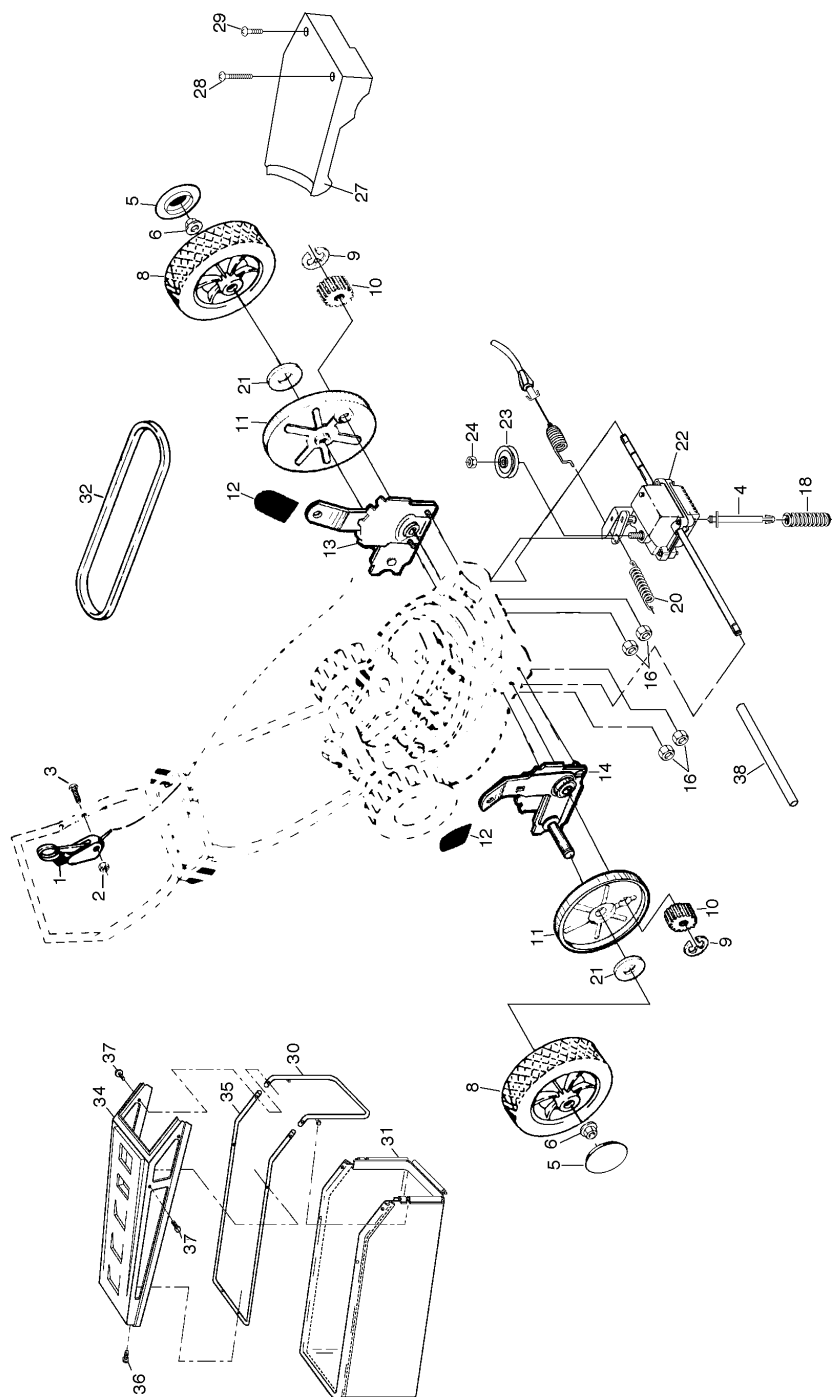


NOTES

REPAIR PARTS

REAR BAGGER ROTARY LAWN MOWER - - MODEL NO. BM6TGR31B

KEY PART NO.	DESCRIPTION	KEY PART NO.	DESCRIPTION
2	145794 Control Bar	45	146630 Spacer
3	167163 Upper Handle	46	700325X007 Wheel Adjusting Bracket
4	63601 Locknut	47	150078 Self-tapping Screw 5/16-18 x 3/4
5	130861 Engine Zone Control Cable	50	701921X479 Handle Bracket (Right)
6	146694 Screw (Foot Guard)	51	701923X479 Handle Bracket (Left)
7	700417 Throttle Control	52	751592 Locknut 3/8-16
8	144929 Hex Washer Head Screw 1/4-20 x 2-1/4	54	851201X004 Engine Washer
9	136376 Handle Knob	55	150406 Hex Head Thread Rolling Screw 3/8-16 x 1-1/8
10	83816 Screw #10 x 5/8	57	170617 Front Baffle Kit
11	111190X Cable Clamp (Engine)	59	851084 Hex Head Machine Screw 3/8-24 x 1-3/8 Gr. 8
12	147615 Rear Door Kit	60	850263 Helical Lock Washer
15	164265 Foam Grip	61	851074 Hardened Washer
17	145494 Danger Decal	62	141114 Blade 22"
18	150050 Screw	63	851514 Blade Adapter
20	84596 Engine Pulley	64	170616 Lawn Mower Housing Kit (Includes Key No. 17)
21	87677 Hi Pro Key #505	65	--- --- --- * Engine - Briggs & Stratton Model No. 12H802
23	133040X479 Baffle, Rear		Order parts from engine manufacturer
24	146143X479 Foot Guard	68	88652 Hinge Screw
25	700365X479 Side Baffle	69	166649 Mulcher Plug
26	156380X479 Back Plate	70	134612 Debris Shield
27	83923 Flanged Locknut	71	149588 Thread Cutting Screw 5/16 - 18 x 1-1/5
28	54583 Screw Hex Head 1/4-20 x 1/2	72	700170X558 Support Bracket (RH)
29	133190X479 Discharge Baffle	73	700172X558 Support Bracket (LH)
30	132001 Rope Guide	74	73713 Spacer
31	66426 Wire Tie	75	74760612 Bolt
32	151721x479 Lower Handle	77	88348 Flat Washer
33	131959 Handle Bolt	78	147738 Combi-cut Door
34	51793 Hairpin Cotter	79	57143 Wave Washer
35	145285 Clip-on Discharge Deflector	81	17600406 Screw
38	700735 Wheel & Tire Assembly	--	172420 Operator's Manual(Euro)
39	142748 Shoulder Bolt	--	173145 Operator's Manual (Port.)
40	61651 Spring Washer	--	173146 Operator's Manual (Polish)
41	169664 Axle Arm	--	172421 Replacement Parts Manual
42	700331X004 Selector Spring		
43	87877 Selector Knob		
44	128415 Pop Rivet		



Félicitations de votre achat d'une tondeuse à gazon. Elle a été conçue, perfectionnée, et fabriquée pour assurer le meilleur rendement et la sûreté maximum.

GARANTIE LIMITÉE

Le Fabricant garantit son produit à l'acheteur initial comme exempt de tout défaut de matière et de fabrication. Pendant un (2) an, à compter de la date d'achat de la part de l'acheteur initial, nous réparerons où remplacerons à notre choix, gratuitement, toute pièce, sur laquelle nous estimerons qu'il existe un défaut de matière ou de fabrication. Cette garantie est soumise aux limitations suivantes et exceptions:

1. Cette garantie ne couvre pas le moteur, la transmission/composants de transmission, la batterie (sauf comme mentionnée ci-dessous) ou les composants. Veuillez consulter votre point de vente Bricomarché qui dirigera la machine chez le fabricant du moteur, de la transmission/composants de transmission.
2. L'acheteur est responsable du coût du transport de tous les équipements actionnés par moteur ou les accessoires. L'acheteur est responsable du coût aussi du transport de toutes les pièces (couvertes par cette garantie) soumis pour le remplacement à moins que Bricomarché demande à l'acheteur de renvoyer les pièces.
3. Garantie de la batterie: Pour les produits équipés d'une batterie, nous remplacerons, gratuitement, toute batterie estimée défectueuse pendant les quatre-vingt-dix (90) jours initiaux suivant l'achat. Après quatre-vingt-dix (90) jours, nous échangerons la batterie, le coût pour vous être 1/12 du prix d'une nouvelle batterie pour chaque mois complet à compter de la date d'achat initiale. La batterie doit être entretenue selon les directives données dans la documentation appropriée.
4. La période de garantie applicable aux produits proposés en location ou à des fins commerciales est limitée à quarante-cinq (45) jours à compter de la date d'achat initiale.
5. Cette garantie ne s'applique qu'aux produits correctement montés, réglés, utilisés et entretenus conformément aux instructions données dans la documentation appropriée. Cette garantie ne s'applique pas aux produits qui ont été modifiés, utilisés incorrectement, abusés, mal assemblés, mal installés ou avariés lors de la livraison ou usage normal.
6. Exclusions: Les courroies, les lames, les adaptateurs de lame, l'usage normal, les réglages normaux, la visserie standard, et l'entretien normal sont exclus de cette garantie.
7. En cas de problème entrant dans le cadre de cette garantie, veuillez contacter votre point de vente Bricomarché.

Pour toute question à ce sujet, veuillez-vous communiquer avec:

en nous donnant le numéro du modèle, le numéro de série, la date d'achat de votre

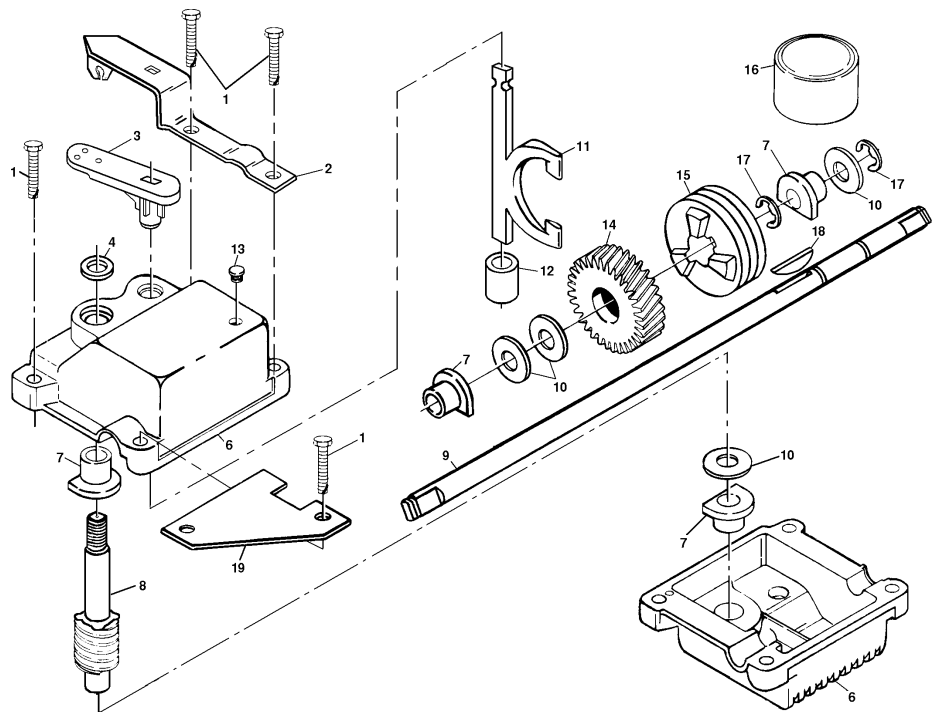
Service Consommateurs
de Bricomarché
16 avenue Sadi Carnot
9160 Saulx les Chartreux

machine ainsi que l'adresse du concessionnaire autorisé chez qui vous l'avez acheté. CETTE GARANTIE NE S'APPLIQUE PAS AUX DOMMAGES ACCIDENTELS. TOUTES GARANTIES IMPLICITES SONT LIMITÉES AUX MEMES PERIODES DE TEMPS. Ceci est une garantie limitée telle que définie dans la loi américaine Magnuson-Moss de 1975

PIÈCES DE RECHANGE

TONDEUSE À GAZON ROTATIVE NO. DE MODÈLE BM6TGR31B

ENSEMBLE DE LA BOÎTE DE VITESSE - NO. DE PIÈCE 702511



NO. DE RÉF.	NO. DE PIÈCE	DESCRIPTION
1	17490416	Vis taraudeuse 1/4-20 x 1-1/4
2	137055X004	Support d'engagement
3	137053	Levier de changement de vitesse
4	57072	Joint d'étanchéité
6	48373	Jeu des moitiés de boîte de vitesse (Y compris les nos. de réf. 4, 5, et 7)
7	77881	Palier
8	137051	Arbre
9	137074	Arbre moteur
10	57079	Rondelle durcie

NO. DE RÉF.	NO. DE PIÈCE	DESCRIPTION
11	131484	Joug d'embrayage
12	700343	Douille
13	86447	Bouchon
14	137050	Engrenage hélicoïdal
15	750436X	Mâchoire d'embrayage
16	750369	Graisse
17	12000003	Bague en E
18	850848	Clé Hi - Pro
19	81585X004	Support de ressort

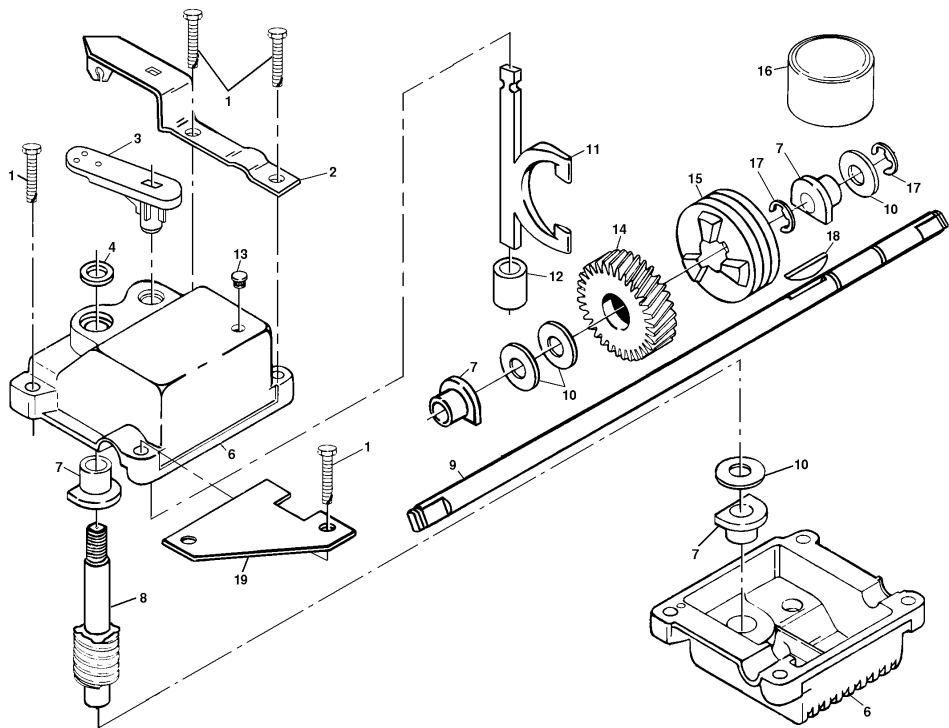
REMARQUE: Toutes les dimensions de composant sont données en pouces É.-U. - 1 pouce = 25,4 mm.

REPAIR PARTS

REAR BAGGER ROTARY LAWN MOWER -- MODEL NO. BM6TGR31B

KEY PART NO. NO.	DESCRIPTION	KEY PART NO. NO.	DESCRIPTION
1	146323	21	67725
2	751152	22	702511
3	158755	23	137052
4	150495	24	132010
5	150182	27	137081
6	145212	28	146072
8	157179	29	149746
9	12000058	30	851735
10	137054	31	172926
11	88080	32	146527
12	87877	34	851739
13	151521	35	851658
14	151520	36	131029
16	63601	37	750634
18	137090	38	86012
20	75192		
	Drive Control		Washer 1/2 x 1-1/2 x .134
	Locknut #10-24		Gear Case Assembly
	Hex Washer Hd Screw #10-24 x 2-1/8		Drive Pulley
	Spring Retainer		Locknut
	Hubcap		Drive Cover
	Flanged Locknut		Pan Head Tapping Screw #10-24 x 2-3/4
	Wheel & Tire Assembly		Pan Head Tapping Screw #10-24 x 1-3/4
	E-ring		Catcher Frame
	Pinion		Grass Bag
	Dust Cover		V-Belt
	Selector Knob		Catcher Top
	Wheel Adjuster Assembly (Left)		Tube Catcher
	Wheel Adjuster Assembly (Right)		Screw-Hex Washer #10-24 x .680
	Locknut		Screw Threads Roll #10-24 x 1/2
	Spring		Drive Shaft Cover
	Spring		

**REPAIR PARTS
POWER PROPELLED LAWN MOWER MODEL NO. BM6TGR31B
GEAR CASE ASSEMBLY PART NUMBER 702511**



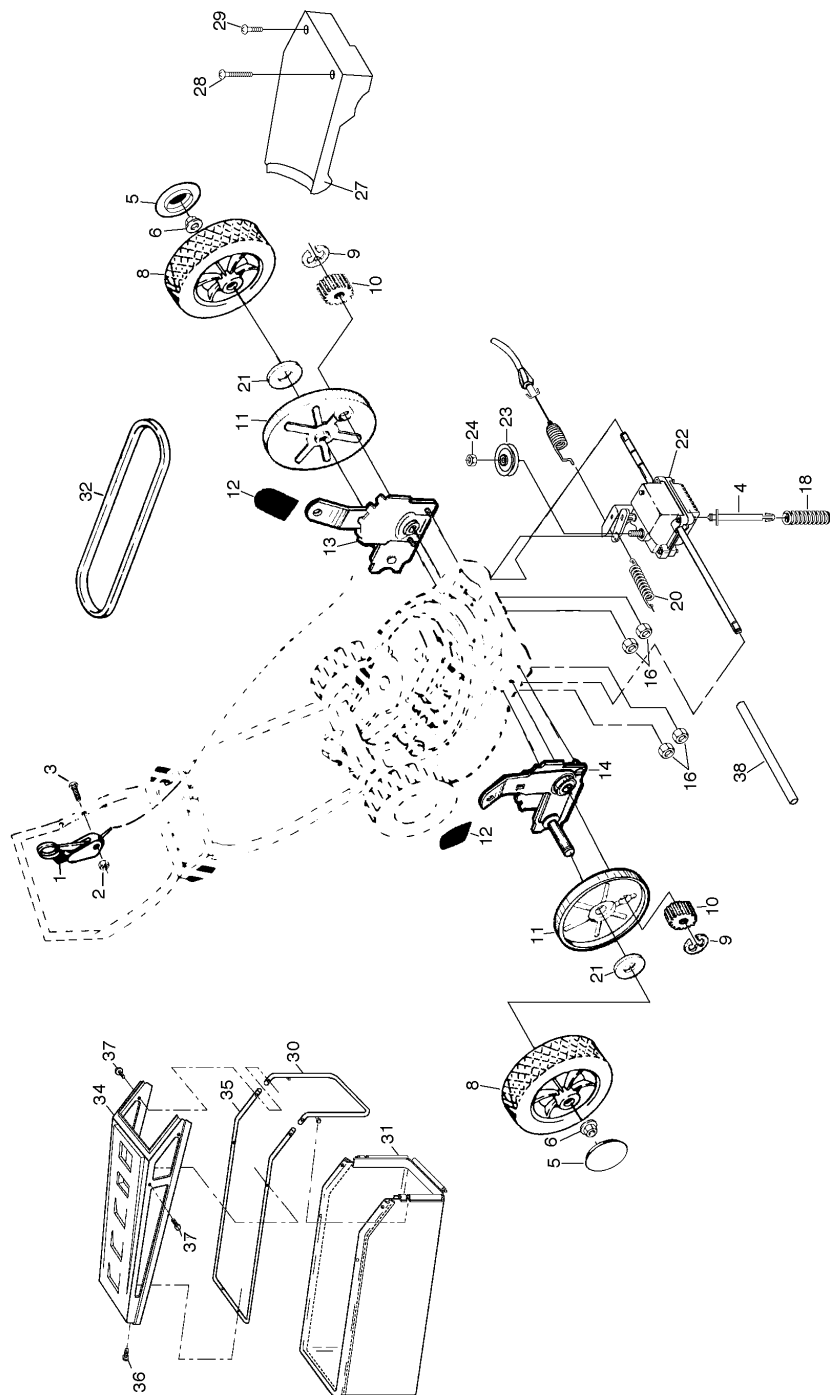
KEY PART NO.	NO.	DESCRIPTION
1	17490416	Tapping Screw 1/4-20 x 1-1/4
2	137055X004	Engagement Bracket
3	137053	Shifter
4	57072	Seal
6	48373	Gear Case Halves Kit (Includes Key Nos. 4, and 7)
7	77881	Bearing
8	137051	Worm Shaft
9	137074	Drive Shaft

KEY PART NO.	NO.	DESCRIPTION
10	57079	Hardened Washer
11	131484	Clutch Yoke
12	700343	Bushing
13	86447	Plug
14	137050	Helical Gear
15	750436X	Clutch Jaw
16	750369	Grease
17	12000003	E-Ring
18	850848	Hi-Pro Key
19	81585X004	Spring Bracket

NOTE: All component dimensions given in U.S.inches. 1 inch = 25.4 mm

**PIÈCES DE RECHANGE
TONDEUSE À GAZON ROTATIVE -- NUMÉRO DE MODÈLE BM6TGR31B**

NO. NO. DE RÉF. PIÈCE	DESCRIPTION	
1	Commande de traction	
2	Écrou frein n°10-24	
3	Vis H 1/4-20 x 1-1/8	
4	Ressort de retenue	
5	Chapeau de moyeu	
6	Ressort de retenue	
8	Ensemble de la roue et du pneu	
9	Bague en E	
10	Pignon	
11	Cache-poussière	
12	Manchon du dispositif de relevage des roues	
13	Ensemble du dispositif de relevage des roues (gauche)	
14	Ensemble du dispositif de relevage des roues (droit)	
16	Écrou frein	
18	Ressort	
20	75192	Ressort
21	67725	Rondelle 1/2 x 1-1/2 x 0,134
22	702511	Ensemble de la boîte de vitesses
23	137052	Poulie d'entraînement
24	132010	Écrou frein
27	137081	Couverture d'entraînement
28	146072	Vis taraudée à tôle n°10-24 x 2-3/4
29	149746	Vis taraudée à tôle n°10-24 x 1-3/4
30	851739	Cadre de ramasse-herbe
31	172926	Sac de décharge
32	146527	Courroie trapézoïdale
34	851739	Dessus de ramasse-herbe
35	851658	Tuyau de ramasse-herbe
36	131029	Vis H #10-24 x 0,680
37	750634	Vis H #10-24 x 0,50
38	86012	Couverture de l'arbre moteur



CONGRATULATIONS on your purchase of a new lawn mower. Your lawn mower has been designed, engineered and manufactured to give you the best possible dependability and performance.

LIMITED WARRANTY

The Manufacturer warrants to the original consumer purchaser that this product as manufactured is free from defects in materials and workmanship. For a period of two (2) years from date of purchase by the original consumer purchaser, we will repair or replace, at our option, without charge for parts or labor incurred in replacing parts, any part which we find to be defective due to materials or workmanship. This Warranty is subject to the following limitations and exclusions.

1. This warranty does not apply to the engine. Please contact your nearest Bricomarché dealer where they will send the machine to the engine manufacturer.
2. Transportation charges for the movement of any power equipment unit or attachment are the responsibility of the purchaser. Transportation charges for any parts submitted for replacement under this warranty must be paid by the purchaser unless such return is requested by Bricomarché.
3. Battery Warranty: On products equipped with a Battery, we will replace, without charge to you, any battery which we find to be defective in manufacture, during the first ninety (90) days of ownership. After ninety (90) days, we will exchange the Battery, charging you 1/12 of the price of a new Battery for each full month from the date of the original sale. Battery must be maintained in accordance with the instructions furnished.
4. The Warranty period for any products used for rental or commercial purposes is limited to 45 days from the date of original purchase.
5. This Warranty applies only to products which have been properly assembled, adjusted, operated, and maintained in accordance with the instructions furnished. This Warranty does not apply to any product which has been subjected to alteration, misuse, abuse, improper assembly or installation, delivery damage, or to normal wear of the product.
6. Exclusions: Excluded from this Warranty are belts, blades, blade adapters, normal wear, normal adjustments, standard hardware and normal maintenance.
7. In the event you have a claim under this Warranty, please contact your nearest Bricomarché dealer.

Should you have any unanswered questions concerning this Warranty, please contact:

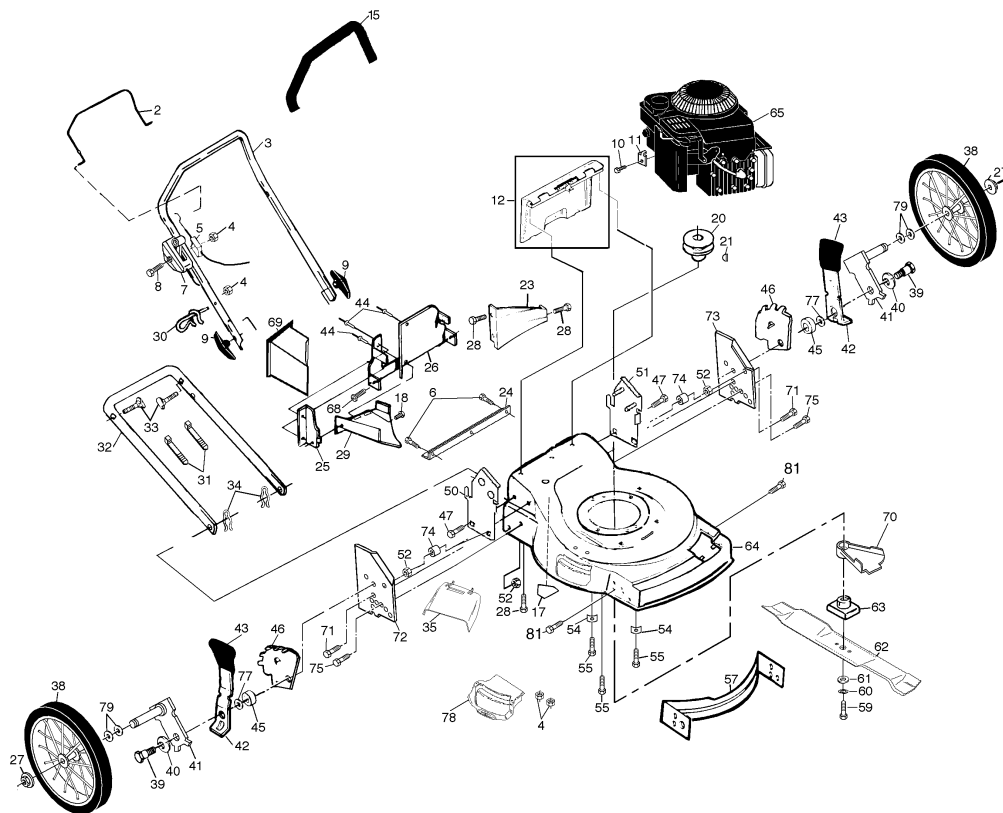
Service Consommateurs
de Bricomarché
16 avenue Sadi Carnot
9160 Saulx les Chartreux

giving the model number, serial number and date of purchase of your product and the name and address of the authorized dealer from whom it was purchased.
THIS WARRANTY DOES NOT APPLY TO INCIDENTAL OR CONSEQUENTIAL DAMAGES. ANY IMPLIED WARRANTIES ARE LIMITED TO THE SAME TIME PERIODS STATED HEREIN.

This is a limited Warranty within the meaning of that term as defined in the Magnuson-Moss Act of 1975.

PIÈCES DE RECHANGE

TONDEUSE À GAZON ROTATIVE - - NUMÉRO DE MODÈLE BM6TGR31B



PIÈCES DE RECHANGE

TONDEUSE À GAZON ROTATIVE - - NUMÉRO DE MODÈLE BBM6TGR31B

NO. NO.
DE DE
RÉF. PIÈCE

DESCRIPTION

2	145794	Barre de commande
3	167163	Guidon supérieur
4	63601	Écrou frein
5	130861	Contrôle du moteur
6	146694	Vis (protecteur de pied)
7	700417	Commande des gaz
8	144929	Vis H 1/4-20 x 2-1/4
9	136376	Bouton de guidon
10	83816	Vis #10 x 5/8
11	111190X	Bride de serrage du câble (moteur)
12	147615	Ensemble de la porte arrière
15	164265	Couverture de guidon
17	145494	Décalcomanie de danger
18	150050	Vis
20	84596	Poulie de moteur
21	87677	Clé de Hi-Pro
23	133040X479	Chicane arrière
24	146143X479	Protecteur de pied
25	700365X479	Chicane latérale
26	156380X479	Plaque arrière
27	83923	Écrou frein à collet
28	54583	Vis H 1/4-20 x 1/2
29	133190X479	Chicane de décharge
30	132001	Guide du câble de démarrage
31	66426	Attache plastique
32	151721x479	Guidon inférieur
33	131959	Boulon de guidon
34	51793	Goupille en épingle à cheveux
35	145285	Déflecteur de décharge
38	700735	Ensemble de la roue et du pneu
39	142748	Boulon à épaulement
40	61651	Rondelle à ressort
41	169664	Ensemble du bras d'essieu
42	700331X004	Levier à ressort du dispositif de relevage des roues
43	87877	Manchon du dispositif de relevage des roues

NO. NO.
DE DE
RÉF. PIÈCE

DESCRIPTION

44	128415	Rivet
45	146630	Entretoise
46	700325X007	Support du dispositif de relevage des roues
47	150078	Vis 5/16-18 x 3/4
50	701921X479	Support de guidon (droit)
51	701923X479	Support de guidon (gauche)
52	751592	Écrou frein 3/8-16
54	851201X004	Rondelle du moteur
55	150406	Vis H 3/8-16 x 1-1/8
57	170617	Chicane antérieure
59	851084	Vis H 3/8-24 x 1-3/8 Gr. 8
60	850263	Rondelle frein
61	851074	Rondelle
62	141114	Lame 22"
63	851514	Adaptateur de lame
64	170616	Jeu du boîtier de tondeuse (Y compris le no. de réf. 17)
65	---	* Moteur - Briggs & Stratton - No. de modèle 12H802
68	88652	Vis de charnière
69	166649	Plaque de broyeur
70	134612	Déflecteur de débris
71	149588	Vis 5/16 - 18 x 1-1/5
72	700170X558	Support de soutien (droit)
73	700172X558	Support de soutien (gauche)
74	73713	Entretoise
75	74760612	Boulon
77	88348	Rondelle plate
78	147738	Déflecteur de déchargement
79	57143	Rondelle ondulé
81	17600406	Vis
--	172420	Manuel d'utilisation (Euro)
--	173145	Manuel d'utilisation (Port)
--	173146	Manuel d'utilisation (Polish)
--	172421	Manuel des pièces de rechange