

**98 S**  
**98 S hydro**

**CATALOGO DELLE PARTI DI RICAMBIO**  
**SPARE PARTS CATALOGUE**  
**CATALOGUES DES PIECES DE RECHANGE**  
**ERSATZTEILKATALOG**

ed. **2003**



GLOBAL GARDEN PRODUCTS

# 98s 98s *hydro*

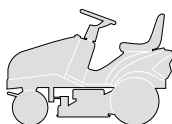
**CATALOGO PARTI DI RICAMBIO**

**SPARE PARTS CATALOGUE**

**CATALOGUE DES PIECES**

**ERSATZTEILKATALOG**

**2003**



**COME USARE IL CATALOGO**

**HOW TO USE THE CATALOGUE**

**COMMENT UTILISER LE CATALOGUE**

**WIE IST DER KATALOG ZU BENUTZEN**

**1. Generalità**

Questo catalogo contiene tutte le informazioni necessarie per ordinare correttamente i pezzi di ricambio.

**1. General information**

This catalogue contains all the information necessary for correctly ordering spare parts.

**1. Généralités**

Ce catalogue contient toutes les indications nécessaires pour commander correctement les pièces détachées.

**1. Allgemeines**

Dieser Katalog enthält alle Informationen, die für die korrekte Bestellung von Ersatzteilen erforderlich sind.

**2. Struttura del catalogo**

In ogni pagina del catalogo sono riportate le seguenti indicazioni:

**2. Structure of the catalogue**

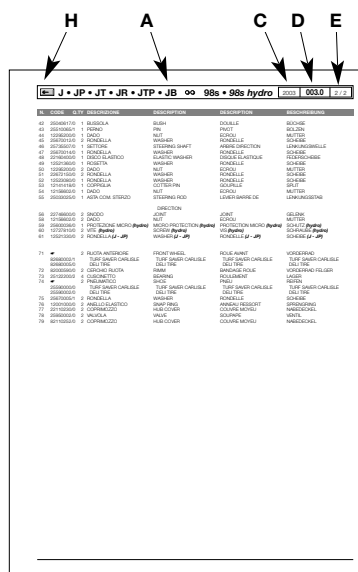
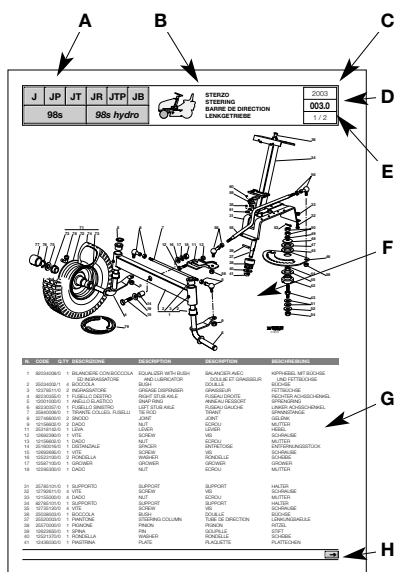
Each page of the catalogue has these indications:

**2. Structure du catalogue**

Les indications suivantes sont reportées sur chaque page du catalogue:

**2. Aufbau des Katalogs**

Auf jeder Seite des Katalogs sind die folgenden Angaben wiedergegeben:



**A.** Macchina o serie di macchine per le quali la pagina è valida.

**A.** Machine or machine series to which the page applies.

**A.** La machine ou la série de machines auxquelles se réfère la page.

**A.** Maschine oder Serie der Maschine, für welche die Seite gültig ist.

**B.** Indicazione del gruppo con la raffigurazione in miniatura della sua collocazione sulla macchina.

**B.** Indication of the unit with a miniature drawing showing its position on the machine.

**B.** L'indication du groupe avec la représentation en miniature de sa position sur la machine.

**B.** Bezeichnung der Gruppe mit einer Miniaturdarstellung ihrer Anbringung auf der Maschine.

**C.** Anno di produzione della macchina a cui si riferisce.

**C.** Year of production of the machine concerned.

**C.** L'année de fabrication de la machine concernée.

**C.** Herstellungsjahr der betreffenden Maschine.

**D.** Numerazione progressiva della tavola, secondo il seguente criterio:

- le prime tre cifre indicano il numero progressivo;
- le eventuali lettere che seguono indicano le diverse versioni alternative di quel gruppo;
- la cifra dopo il punto indica un eventuale aggiornamento nel corso della annualità indicata al punto 3.

**D.** Progressive numbering of the table, arranged as follows:

- the first three numbers are the progressive number;
- any letters that follow will indicate the various alternative versions of that unit;
- the number after the dot is for any updates during the year given at point 3.

**D.** La numérotation progressive du tableau, selon le critère suivant:

- les trois premiers chiffres indiquent le numéro progressif;
- les éventuelles lettres qui suivent indiquent les différentes versions alternatives de ce groupe;
- le chiffre après le point indique l'éventuelle mise à jour effectuée au cours de l'année indiquée au point 3.

**D.** Progressive Numerierung der Tafel nach folgendem Kriterium:

- die ersten drei Ziffern bezeichnen die progressive Nummer;
- die eventuellen Buchstaben, die folgen, bezeichnen die verschiedenen alternativen Versionen dieser Gruppe;
- die Ziffer nach dem Punkt bezeichnet einen eventuellen neueren Stand im Laufe des Jahrgangs, der in Punkt 3 angegeben ist.

Esempio:

005a.0 =

005 Gruppo Motore  
a 13 HP TECUMSEH  
.0 Prima stesura

Example:

005a.0 =

005 Engine unit  
a 13 HP TECUMSEH  
.0 First copy

Exemple

005a.0 =

005 Groupe Moteur  
a 13 HP TECUMSEH  
.0 Première rédaction

Beispiel:

005a.0 =

005 Motorgruppe  
a 13 HP TECUMSEH  
.0 Erste Ausgabe





**E.** Numero della pagina e numero totale delle pagine necessarie per la descrizione del gruppo.

**E.** Page number and total number of pages necessary for the description of the unit.

**E.** Numéro de la page et nombre total des pages nécessaires pour la description du groupe.

**E.** Seitenzahl und Gesamtzahl der Seiten, die für die Beschreibung der Gruppe erforderlich sind.

**F.** Vista esplosa del gruppo.

**F.** Exploded view of the unit.

**F.** Vue éclatée du groupe.

**F.** Explosionszeichnung der Gruppe.

**G.** Descrizione completa dei singoli particolari, con codice e quantità di pezzi.

**G.** Full description of each part, with code number and number of pieces.

**G.** Description complète de chaque élément, avec code et quantité des pièces.

**G.** Vollständige Beschreibung der Einzelteile, mit Kodenummer und Menge der Teile.

**H.** Indicazione della presenza di altre pagine di seguito.

**H.** Indication of additional pages.

**H.** Indication de la présence d'autres pages successives.

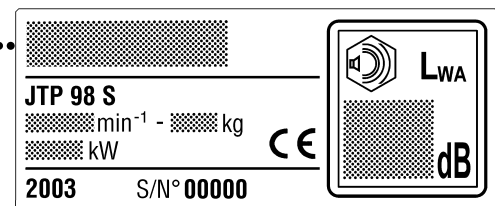
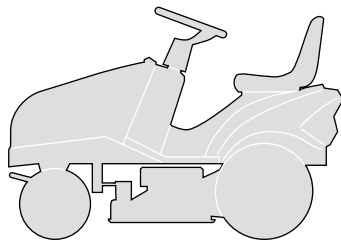
**H.** Angabe über die Präsenz weiterer folgender Seiten.

Nelle pagine di seguito, sono riportate nuovamente le indicazioni relative ai punti A - C - D - E - G e H.

The additional pages repeat the indications as at points A - C - D - E - G and H.

Les pages qui suivent reportent, elles aussi, les indications concernant les points A - C - D - E - G et H.

Auf den nachfolgenden Seiten sind die Bezeichnungen, die sich auf die Punkte A - C - D - E - G und H beziehen, erneut wiedergegeben.



### 3. Ordine di ricambi

### 3. Spare parts order

### 3. Commande pièces détachées

### 3. Ersatzteilbestellungen

Prima di formulare un ordine di ricambi, accertare che il catalogo corrisponda all'anno di costruzione della macchina, e riportato sulla targhetta di identificazione.

Before putting in an order for spare parts, make sure that the catalogue is the one applying to the machine's year of manufacture, as shown on the identification plate attached to the machine.

Avant de passer une commande pour des pièces détachées, s'assurer que le catalogue est celui correspondant à l'année de fabrication de la machine reportée sur la plaquette d'identification.

Ehe eine Ersatzteilbestellung geschrieben wird, muß man sich vergewissern, daß der Katalog mit dem Herstellungsjahr der Maschine übereinstimmt, oder mit dem auf dem Kennzeichenschild wiedergegeben.

Ogni ordine di ricambi deve necessariamente contenere:

Each spare parts order must include:

Chaque commande de pièces détachées doit obligatoirement contenir:

Jede Ersatzteilbestellung muß enthalten:

- modello della macchina;
- quantità di pezzi richiesta;
- descrizione (eventuale);
- numero di codice del pezzo;
- destinatario
- mezzo di spedizione.

- the model of the machine;
- the number of parts required;
- description (incidental);
- the code number for the item;
- the destination;
- the method of shipping.

- modèle de la machine;
- quantité de pièces demandée;
- description (éventuelle);
- numéro de code de la pièce;
- le destinataire;
- le moyen de transport.

- Modell der Maschine;
- Menge der angeforderten Teile;
- Bezeichnung (eventuell);
- Artikelnummer des Teils;
- Empfänger;
- Versandart.

#### Esempio di ordinazione:

#### An example of an order:

#### Exemple de commande:

#### Beispiel einer Bestellung:

Su una macchina J98s del 2003, con motore TECUMSEH da 13 HP si deve sostituire il silenziatore di scarico. Tale particolare è raffigurato nella tavola **005a.0** alla posizione **16**, a cui corrisponde il codice **82750005/0**.

The exhaust pipe silencer on a J98s machine, produced in 2003 with an TECUMSEH 13 HP engine, must be replaced. This part is shown in table **005a.0** in position **16**, and has the code number **82750005/0**.

Sur une machine J98s du 2003, avec moteur TECUMSEH de 13 CH, il faut remplacer le silencieux d'échappement. Cette pièce est représentée sur le tableau **005a.0** à la position **16**, correspondant au code **82750005/0**.

Auf einer Maschine J98s von 2003, mit Motor TECUMSEH mit 13 PS muß der Auspufftopf ersetzt werden. Dieses Einzelteil ist auf der Tafel **005a.0** unter der Position **16** dargestellt, der dem Code **82750005/0** entspricht.

L'ordinazione sarà quindi:

The order will therefore be:

La commande sera donc formulée de la façon suivante:

Die Bestellung lautet demnach:

per J92:  
n. 1 silenziatore cod. 82750005/0 da inviare a ..... a mezzo .....

for J92:  
1 silencer - code 82750005/0 to be sent to ..... method of shipping .....

pour J92:  
1 silencieux - code 82750005/0 à envoyer à ..... par .....

Für J92:  
1 Auspuff - Kode 82750005/0 zu versenden an ..... mit .....

#### Nota

#### Note

#### Remarque

#### Anmerkung

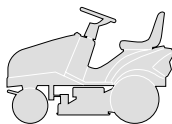
Per le parti non codificate del motore e della trasmissione contrassegnate con (\*), occorre rivolgersi al Costruttore.

For parts of the engine and the transmission without code numbers, marked by (\*), it's necessary to contact the manufacturer.

Pour les pièces non codées du moteur et de la transmission, indiquées avec (\*), il faut s'adresser au Fabricant.

Für die nicht codierten Teile des Motors und des Antriebs, die mit (\*) gekennzeichnet sind, muß man sich an den Hersteller wenden.

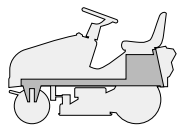
<b>J</b>	<b>JP</b>	<b>JT</b>	<b>JR</b>	<b>JTP</b>	<b>JB</b>
<b>98s</b>			<b>98s hydro</b>		



**INDICE DELLE TAVOLE**  
**INDEX OF TABLES**  
**SOMMAIRE DES TABLEAUX**  
**INHALT DER TAFELN**

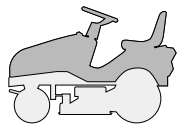
2003
<b>000.0</b>
3 / 9

GRUPPO / UNIT / GROUPE / GRUPPE	J - JP - JT - JR - JTP - JB	
	98s	98s Hydro



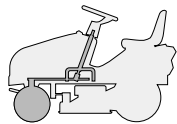
TELAIO  
 CHASSIS  
 CHASSIS  
 RAHMENSATZ .....

**001** **001**



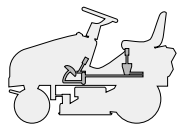
CORROZZERIA / BODY  
 CARROSSERIE / KARROSSERIE  
 J .....  
 JP .....  
 JT .....  
 JR .....  
 JTP .....  
 JB .....

**002** **002**  
**002a** **002a**  
**002b** **002b**  
**002c** **002c**  
**002d** **002d**  
**002e** **002e**



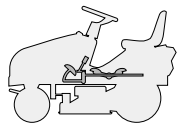
STERZO  
 STEERING  
 BARRE DE DIRECTION  
 LENKGETRIEBE .....

**003** **003**



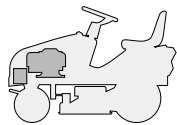
COMANDO FRENO E COMANDO CAMBIO  
 BRAKE AND GEARBOX CONTROLS  
 COMMANDE FREIN ET BOITE DE VITESSE  
 BREMSE UND WECHSEL ANTRIEB .....

**004M** -



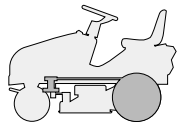
COMANDO TRASMISSIONE E FRENO  
 DRIVE AND BRAKE CONTROLS  
 COMMANDE TRANSMISSION ET FREIN  
 GETRIEBE UND BREMSE ANTRIEB .....

- **004Y**



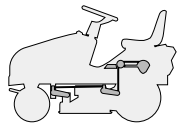
MOTORE  
 ENGINE  
 MOTEUR  
 MOTOR  
 12 - 12,5 - 13,5 HP B&S .....  
 13 HP TECUMSEH .....

**005** **005**  
**005a** **005a**



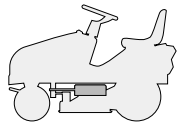
TRASMISSIONE  
 TRANSMISSION  
 TRANSMISSION  
 GETRIEBE .....

**006M** **006Y**



SOLLEVAMENTO PIATTO DI TAGLIO  
 CUTTING PLATE LIFTING  
 SOULEVEMENT PLATEAU DE COUPE  
 SCHNEIDWERKZEUG AUFHEBESATZ .....

**007** **007**

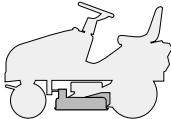
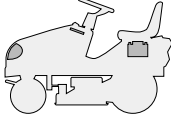
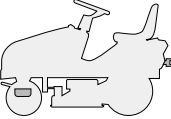
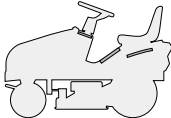


PIATTO DI TAGLIO (1)  
 CUTTING PLATE (1)  
 PLATEAU DE COUPE (1)  
 SCHNEIDWERKZEUG (1) .....

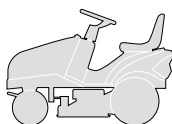
**008** **008**





GRUPPO / UNIT / GROUPE / GRUPPE	J - JP - JT - JR - JTP - JB	
	98s	98s Hydro
 PIATTO DI TAGLIO (2) CUTTING PLATE (2) PLATEAU DE COUPE (2) SCHNEIDWERKZEUG (2) .....	<b>009</b>	<b>009</b>
 PARTI ELETTRICHE ELECTRICAL PARTS PARTIES ELECTRIQUES ELETRISCHETEILE .....	<b>010</b>	<b>010</b>
 ACCESSORI A RICHIESTA OPTIONALS ON REQUEST ACCESSOIRES SUR DEMANDE ZUBEHOERE NACH ANFRAGE .....	<b>011</b>	<b>011</b>
 ETICHETTE LABELS ETIQUETTES KLEBZETTEL .....	<b>012</b>	<b>012</b>

<b>J</b>	<b>JP</b>	<b>JT</b>	<b>JR</b>	<b>JTP</b>	<b>JB</b>
<b>98s</b>			<b>98s hydro</b>		



**ELENCO NUMERICO**  
**NUMERICAL LIST**  
**LISTE NUMERIQUE**  
**NUMERISCHE AUFSTELLUNG**

2003
<b>000.0</b>
5 / 9

CODE	TABLE	N.	Q.TY	CODE	TABLE	N.	Q.TY	CODE	TABLE	N.	Q.TY
12001000/0	003	5	1	12156602/0	004Y	13	1	12437502/0	002	15	2
12001000/0	003	76	2	12156602/0	009	53	2	12437502/0	002	85	2
12001010/0	006M	76	2	12156602/0	009	56	2	12437502/0	002a	15	2
12001010/0	006Y	78	2	12156602/0	009	61	1	12437502/0	002a	85	2
12139100/0	009	14	2	12156602/0	009	64	1	12437502/0	002b	15	2
12139430/0	006M	42	1	12156602/0	009	69	4	12437502/0	002b	85	2
12139480/0	009	20	2	12290791/0	004Y	83	2	12437502/0	002c	15	2
12141418/0	003	53	1	12290800/0	002	36	1	12437502/0	002c	85	2
12141418/0	004M	50	1	12290800/0	002a	36	1	12437502/0	002d	15	2
12141418/0	009	84	1	12290800/0	002b	36	1	12437502/0	002d	85	2
12154210/0	006M	47	4	12290800/0	002c	36	1	12437502/0	002e	15	2
12154210/0	006Y	44	4	12290800/0	002d	36	1	12437502/0	002e	85	2
12154210/0	009	12	6	12290800/0	002e	36	1	12500030/0	009	4	2
12154330/0	001	83	2	12292102/0	001	22	2	12521320/0	002	84	2
12154330/0	002	49	1	12292102/0	001	64	4	12521320/0	002a	84	2
12154330/0	002	57	2	12292102/0	001	67	4	12521320/0	002b	84	2
12154330/0	002a	49	1	12292102/0	001	93	4	12521320/0	002c	84	2
12154330/0	002a	57	2	12292102/0	004Y	58	2	12521320/0	002d	84	2
12154330/0	002b	49	1	12292102/0	007	27	4	12521320/0	002e	84	2
12154330/0	002b	57	2	12292102/0	010	33	2	12521330/0	001	32	2
12154330/0	002c	49	1	12293200/0	004M	45	1	12521330/0	002	63	2
12154330/0	002c	57	2	12293200/0	004Y	67	2	12521330/0	002a	63	2
12154330/0	002d	49	1	12293200/0	005	14	1	12521330/0	002b	63	2
12154330/0	002d	57	2	12293200/0	005a	9	1	12521330/0	002c	63	2
12154330/0	002e	49	1	12293200/0	006M	18	2	12521330/0	002d	63	2
12154330/0	002e	57	2	12293200/0	006M	27	1	12521330/0	002e	63	2
12154510/0	001	7	4	12293200/0	006Y	18	2	12521330/0	003	61	2
12154510/0	004M	14	1	12293200/0	007	33	1	12521330/0	004M	48	2
12154510/0	004M	49	1	12293200/0	008	12	2	12521330/0	006M	53	4
12154510/0	004Y	71	1	12293200/0	008	15	1	12521330/0	008	42	1
12154510/0	004Y	74	1	12293200/0	008	30	1	12521340/0	004Y	70	1
12154510/0	004Y	76	1	12293201/0	001	46	1	12521350/0	001	48	2
12154510/0	008	43	1	12293201/0	001	53	2	12521350/0	001	51	1
12154510/0	011	6	2	12293201/0	001	72	2	12521350/0	001	71	2
12154510/0	011	9	1	12293201/0	001	78	2	12521350/0	004M	15	1
12155000/0	001	25	2	12293201/0	002e	4	2	12521350/0	004Y	6	1
12155000/0	001	49	2	12293201/0	005	15	3	12521350/0	004Y	14	1
12155000/0	001	52	1	12293201/0	005a	26	3	12521350/0	006M	28	1
12155000/0	003	33	4	12293201/0	006M	22	1	12521350/0	006Y	47	2
12155000/0	004M	38	1	12293201/0	006M	51	2	12521350/0	006Y	63	2
12155000/0	004Y	15	1	12293201/0	006Y	22	1	12521350/0	007	37	1
12155000/0	004Y	68	2	12293201/0	006Y	51	1	12521350/0	008	28	3
12155000/0	006M	9	1	12293201/0	006Y	64	2	12521360/0	003	49	1
12155000/0	006M	13	1	12293201/0	006Y	66	1	12521360/0	004M	9	2
12155000/0	006M	16	1	12293201/0	007	17	2	12521360/0	004Y	10	2
12155000/0	006M	23	1	12293201/0	007	23	1	12521360/0	004Y	69	1
12155000/0	006M	33	2	12293201/0	008	23	2	12521360/0	009	57	2
12155000/0	006M	40	2	12293201/0	008	37	2	12521360/0	009	65	1
12155000/0	006M	54	2	12293201/0	008	40	1	12521370/0	003	40	1
12155000/0	006Y	9	1	12293201/0	008	73	2	12521410/0	006M	74	2-4
12155000/0	006Y	13	1	12293201/0	009	35	2	12521410/0	007	13	1
12155000/0	006Y	16	1	12293201/0	011	46	6	12523020/0	002	56	2
12155000/0	006Y	23	1	12295200/0	003	44	1	12523020/0	002a	56	2
12155000/0	006Y	27	2	12295200/0	003	50	2	12523020/0	002b	56	2
12155000/0	006Y	34	2	12295200/0	004M	10	1	12523020/0	002c	56	2
12155000/0	006Y	48	1	12295200/0	004Y	12	1	12523020/0	002d	56	2
12155000/0	006Y	56	1	12295200/0	009	55	2	12523020/0	002e	56	2
12155000/0	007	34	1	12295200/0	009	63	1	12523040/0	001	6	4
12155000/0	007	36	1	12295300/0	003	18	1	12523040/0	001	66	4
12155000/0	008	9	1	12360352/0	010	17	2	12523040/0	002	24	5
12155000/0	008	26	1	12360420/0	001	74	2	12523040/0	002a	24	5
12155000/0	008	31	1	12360425/0	001	27	2	12523040/0	002b	24	5
12155000/0	008	38	2	12360425/0	005a	17	2	12523040/0	002c	24	5
12155000/0	008	41	1	12361005/0	010	28	1	12523040/0	002d	24	5
12155000/0	008	79	1	12369500/0	006Y	54	1	12523040/0	002e	24	5
12155000/0	011	24	3	12379511/0	003	3	2	12523040/0	004M	13	1
12155010/0	001	80	2	12379511/0	004Y	56	1	12523040/0	004Y	73	1
12155010/0	004M	32	1	12436030/0	003	41	1	12523050/0	002	26	4
12155010/0	004M	40	1	12436050/0	002	4	2	12523050/0	002a	26	4
12155010/0	008	84	1	12436050/0	002a	4	2	12523050/0	002b	25	4
12156602/0	003	9	2	12436050/0	002b	4	2	12523050/0	002c	25	4
12156602/0	003	13	1	12436050/0	002c	4	2	12523050/0	002d	25	4
12156602/0	003	54	1	12436050/0	002d	4	2	12523050/0	002e	25	4
12156602/0	003	58	2	12436050/0	004M	16	1	12523060/0	001	69	2
12156602/0	004M	24	1	12436050/0	008	17	1	12523060/0	002	46	4





CODE	TABLE	N.	Q.TY	CODE	TABLE	N.	Q.TY	CODE	TABLE	N.	Q.TY
12523060/0	002a	46	4	12691800/0	006Y	42	4	12735402/0	002e	22	4
12523060/0	002b	46	4	12692050/0	004M	37	1	12735402/0	002e	64	2
12523060/0	002c	46	4	12692050/0	006M	21	1	12735410/0	002	21	6
12523060/0	002d	46	4	12692050/0	006Y	21	1	12735410/0	002	62	2
12523060/0	002e	46	4	12692050/0	008	78	1	12735410/0	002a	21	6
12523060/0	004M	39	1	12692050/0	009	33	2	12735410/0	002a	62	2
12523060/0	006M	12	1	12692080/0	006M	7	1	12735410/0	002b	21	6
12523060/0	006M	32	1	12692080/0	006Y	7	1	12735410/0	002b	62	2
12523060/0	006M	39	2	12692390/0	003	12	1	12735410/0	002c	21	6
12523060/0	006Y	12	1	12692695/0	003	15	1	12735410/0	002c	62	2
12523060/0	006Y	26	1	12726388/0	002	35	1	12735410/0	002d	21	6
12523060/0	006Y	33	2	12726388/0	002a	35	1	12735410/0	002d	62	2
12523060/0	007	22	1	12726388/0	002b	35	1	12735410/0	002e	21	6
12523060/0	008	83	1	12726388/0	002c	35	1	12735410/0	002e	62	2
12523060/0	008	86	1	12726388/0	002d	35	1	12735510/0	005	7	1
12523060/0	009	34	2	12726388/0	002e	35	1	12735530/0	005a	6	2
12523060/0	009	68	4	12727356/0	002	10	2	12735602/0	004Y	81	2
12523070/0	008	7	2	12727356/0	002a	10	2	12735694/0	009	18	2
12523080/0	003	52	1	12727810/0	003	60	2	12737310/0	006M	2	1
12523080/0	009	17	2	12727810/0	010	3	2	12737310/0	006Y	2	1
12523100/0	003	16	2	12728450/0	002b	9	2	12760520/0	011	23	3
12540260/0	005	8	1	12728450/0	002c	9	2	12788512/0	002	32	2
12540260/0	005	16	2	12728450/0	002e	9	2	12788512/0	002a	32	2
12540260/0	005a	8	4	12728460/0	002	83	2	12788512/0	002b	32	2
12540260/0	005a	15	2	12728460/0	002a	83	2	12788512/0	002c	32	2
12543000/0	006M	3	1	12728460/0	002b	83	2	12788512/0	002d	32	2
12543000/0	006Y	3	1	12728460/0	002c	83	2	12788512/0	002e	32	2
12581100/0	004Y	82	2	12728460/0	002d	83	2	12789000/0	001	81	2
12581200/0	002	33	2	12728460/0	002e	83	2	12789000/0	002	48	1
12581200/0	002a	33	2	12728680/0	002	23	1	12789000/0	002a	48	1
12581200/0	002b	33	2	12728680/0	002a	23	1	12789000/0	002b	48	1
12581200/0	002c	33	2	12728680/0	002b	23	1	12789000/0	002c	48	1
12581200/0	002d	33	2	12728680/0	002c	23	1	12789000/0	002d	48	1
12581200/0	002e	33	2	12728680/0	002d	23	1	12789000/0	002e	48	1
12583500/0	002	45	4	12728680/0	002e	23	1	12789100/0	002	55	2
12583500/0	002a	45	4	12729601/0	008	35	2	12789100/0	002a	55	2
12583500/0	002b	45	4	12731580/0	001	13	4	12789100/0	002b	55	2
12583500/0	002c	45	4	12731580/0	001	85	2	12789100/0	002c	55	2
12583500/0	002d	45	4	12731601/0	004M	5	6	12789100/0	002d	55	2
12583500/0	002e	45	4	12731601/0	004M	20	4	12789100/0	002e	55	2
12583500/0	004M	44	1	12731601/0	004Y	4	4	12790780/0	001	63	4
12583500/0	005a	5	2	12731601/0	004Y	34	4	12790780/0	001	92	4
12583500/0	005a	20	2	12731601/0	007	30	4	12791011/0	004Y	57	2
12583500/0	006M	26	1	12734995/0	001	10	4	12791011/0	007	26	4
12583500/0	009	23	2	12735104/0	005	9	1	12791213/0	001	65	4
12583501/0	004Y	63	1	12735106/0	005	5	4	12791213/0	004Y	75	1
12587100/0	003	17	1	12735106/0	005a	25	2	12791213/0	010	16	2
12604896/0	006Y	58	1	12735110/0	002	14	2	12791500/0	011	8	1
12604898/0	004M	22	1	12735110/0	002	94	1	12792610/0	001	77	2
12604898/0	004Y	36	1	12735110/0	002a	14	2	12792610/0	006M	50	2
12604899/0	004Y	7	1	12735110/0	002a	94	1	12792611/0	001	45	1
12604899/0	006M	29	1	12735110/0	002b	14	2	12792611/0	003	32	4
12604899/0	007	9	1	12735110/0	002b	94	1	12792611/0	005a	19	2
12608950/0	006M	43	1	12735110/0	002c	14	2	12792611/0	006Y	50	1
12609200/0	008	5	1	12735110/0	002c	94	1	12792611/0	007	16	2
12609260/0	004Y	60	2	12735110/0	002d	14	2	12792611/0	008	21	2
12609260/0	009	10	2	12735110/0	002d	94	1	12792611/0	008	72	2
12610800/0	008	4	1	12735110/0	002e	14	2	12792612/0	004Y	62	1
12620206/0	007	14	2	12735110/0	002e	94	1	12793101/0	002	44	4
12620299/0	002	52	1	12735110/0	004Y	78	2	12793101/0	002a	44	4
12620299/0	002a	52	1	12735110/0	008	45	4	12793101/0	002b	44	4
12620299/0	002b	52	1	12735120/0	001	31	2	12793101/0	002c	44	4
12620299/0	002c	52	1	12735120/0	003	35	4	12793101/0	002d	44	4
12620299/0	002d	52	1	12735150/0	006M	49	2	12793101/0	002e	44	4
12620299/0	002e	52	1	12735402/0	002	16	3	12793102/0	001	24	2
12622650/0	003	39	1	12735402/0	002	22	4	12793102/0	005a	14	2
12674701/0	011	5	2	12735402/0	002	64	2	12793102/0	006Y	53	1
12689500/0	004M	47	1	12735402/0	002a	16	3	12793102/0	009	21	2
12691100/0	005	13	3	12735402/0	002a	22	4	12793301/0	001	42	2
12691100/0	006M	37	1	12735402/0	002a	64	2	12793301/0	011	45	2
12691115/0	001	50	1	12735402/0	002b	16	3	12793600/0	006Y	62	2
12691115/0	005	19	1	12735402/0	002b	22	4	12793611/0	006Y	65	1
12691115/0	005a	7	4	12735402/0	002b	64	2	12815240/0	001	5	4
12691115/0	006Y	31	1	12735402/0	002c	16	3	12818700/0	009	11	6
12691200/0	006M	38	1	12735402/0	002c	22	4	14356185/1	012	3	1
12691200/0	006Y	46	1	12735402/0	002c	64	2	14356699/0	012	9	1
12691400/0	006Y	32	1	12735402/0	002d	16	3	14357209/1	012	2	1
12691400/0	007	21	1	12735402/0	002d	22	4	14357210/1	012	6	1
12691700/0	008	6	1	12735402/0	002d	64	2	14357211/1	012	7	1
12691800/0	006M	45	4	12735402/0	002e	16	3	14357357/1	012	10	1







CODE	TABLE	N.	Q.TY	CODE	TABLE	N.	Q.TY	CODE	TABLE	N.	Q.TY
14357360/1	012	8	1	25040617/0	003	42	1	25270303/1	006M	52	1
14357361/1	012	11	1	25060106/0	008	44	2	25270311/0	008	34	1
14357424/1	012	5	1	25065012/0	010	23	1	25270312/0	008	39	1
14358526/0	012	1	1	25065014/1	010	22	1	25270313/0	008	36	1
18120002/1	010	25	1	25065017/0	010	24	1	25270315/0	001	28	1
18210016/0	010	14	1	25065025/0	010	32	1	25318128/0	004M	46	1
18210201/0	008	16	1	25076802/0	002b	6	1	25318135/1	008	19	1
18375051/1	005	3	3	25076808/0	002d	7	1	25318136/1	008	18	1
18375051/1	005a	3	4	25109521/1	006M	55	2	25318142/0	003	11	1
18375053/0	005	18	1	25109521/1	006Y	35	2	25318157/0	006Y	52	1
18375053/0	005a	23	1	25110094/0	002	61	1	25394501/0	002	34	1
18399001/0	008	14	1	25110094/0	002a	61	1	25394501/0	002a	34	1
18400861/0	010	12	1	25110094/0	002b	61	1	25394501/0	002b	34	1
18400910/2	006M	44	1	25110094/0	002d	61	1	25394501/0	002c	34	1
18400960/0	006Y	41	1	25110094/0	002e	61	1	25394501/0	002d	34	1
18401001/0	005	12	2	25110095/0	002	61	1	25394501/0	002e	34	1
18401001/0	005a	12	2	25110095/0	002a	61	1	25394504/1	007	7	1
18450060/1	010	18	1	25110095/0	002b	61	1	25394510/0	004M	41	1
18450065/1	010	11	1	25110095/0	002c	61	1	25394510/0	008	87	1
18459100/0	010	21	2	25110095/0	002d	61	1	25410858/0	002b	5	1
18564861/1	010	27	1	25110096/0	002	61	1	25410860/0	002d	6	1
18565351/0	010	13	1	25110096/0	002a	61	1	25410861/0	002d	5	1
18566110/0	001	9	2	25110096/0	002b	61	1	25410865/0	002c	6	1
18566113/0	011	4	2	25110096/0	002c	61	1	25410866/0	002a	6	1
18736111/0	010	15	1	25110096/0	002d	61	1	25410867/0	002a	7	1
18737849/0	005	11	1	25110096/0	002e	61	1	25410868/0	002e	7	1
18737849/0	005a	11	1	25110098/0	002	61	1	25410869/0	002e	6	1
18737950/0	011	61	1	25110098/0	002a	61	1	25430205/0	001	70	2
18738211/0	005a	4	1	25110098/0	002b	61	1	25430208/0	007	8	1
19035000/0	009	3	2	25110098/0	002c	61	1	25430209/0	006M	82	8
19216032/0	009	8	4	25110098/0	002d	61	1	25430209/0	006Y	82	8
19216033/1	008	3	1	25110098/0	002e	61	1	25430215/0	002b	8	2
19410606/0	010	6	3	25110263/1	002	20	1	25430215/0	002c	8	2
19410609/0	010	31	1	25110263/1	002a	20	1	25430215/0	002e	8	2
22034523/0	007	11	2	25110263/1	002b	20	1	25430219/0	006M	19	1
22041980/0	008	22	2	25110263/1	002c	20	1	25430219/0	006Y	19	1
22110230/0	003	77	2	25110263/1	002d	20	1	25430223/1	002	47	1
22110230/0	006M	77	2	25110263/1	002e	20	1	25430223/1	002a	47	1
22110230/0	006Y	79	2	25110264/1	002	19	1	25430223/1	002b	47	1
22160400/0	003	48	1	25110264/1	002a	19	1	25430223/1	002c	47	1
22160400/0	009	16	2	25110264/1	002b	19	1	25430223/1	002d	47	1
22430214/1	008	10	1	25110264/1	002c	19	1	25430223/1	002e	47	1
22524970/2	001	79	2	25110264/1	002d	19	1	25430226/0	004M	36	1
22672150/0	003	51	2	25110264/1	002e	19	1	25430227/0	008	77	1
22672151/0	004M	33	1	25110265/0	004Y	52	1	25430230/0	010	26	1
22672151/0	008	74	1	25110266/0	004Y	53	1	25430234/0	004M	18	1
22672152/0	008	8	1	25110267/0	004Y	2	1	25430234/0	004Y	32	1
22672152/0	008	20	2	25110269/0	004M	2	1	25430236/0	004M	8	1
22672153/0	004Y	61	1	25120151/0	002b	11	1	25430236/0	004Y	9	1
22746600/0	003	8	2	25120151/0	002c	11	1	25430242/0	009	83	1
22746600/0	003	56	2	25120151/0	002e	11	1	25430243/0	008	29	1
22746601/0	004M	43	1	25120164/0	002	11	1	25430244/1	001	29	1
22746601/0	006M	25	1	25120164/0	002a	11	1	25463200/0	009	13	2
24487997/0	007	38	1	25120179/0	002d	11	1	25470901/0	007	4	1
24487997/0	008	32	1	25120230/0	002	53	1	25485001/0	002c	5	1
24487997/0	009	58	2	25120230/0	002a	53	1	25485002/0	002a	5	1
24487997/0	009	66	1	25120230/0	002b	53	1	25510011/0	007	5	1
24487998/0	002e	5	1	25120230/0	002c	53	1	25510021/1	011	43	1
24487998/0	011	11	2	25120230/0	002d	53	1	25510022/0	011	10	2
24487998/0	011	74	1	25120230/0	002e	53	1	25510022/0	011	73	1
24487999/0	011	44	1	25122200/2	003	73	4	25510023/1	002b	3	2
25020802/0	009	6	2	25160008/0	006M	20	1	25510023/1	002c	3	2
25033002/0	007	6	1	25160008/0	006Y	20	1	25510023/1	002d	3	2
25033012/0	004M	42	1	25160013/0	007	12	1	25510024/0	009	51	2
25033013/0	007	31	1	25160014/0	006M	36	1	25510024/0	009	59	1
25033025/0	003	55	1	25160016/0	003	14	1	25510032/0	007	20	1
25033033/0	006Y	57	1	25160017/0	006M	10	1	25510035/0	004M	31	1
25033036/0	004M	6	1	25160017/0	006Y	10	1	25510036/0	006M	31	1
25033041/0	004Y	5	1	25160018/0	006M	35	1	25510036/0	006Y	25	1
25033042/0	004Y	64	1	25160024/1	006Y	30	1	25510039/0	002a	3	2
25033043/0	004M	21	1	25160026/0	004M	11	1	25510040/1	006M	14	1
25033043/0	004Y	35	1	25160030/0	006Y	29	1	25510040/1	006Y	14	1
25033045/0	008	27	1	25160031/0	006Y	76	2	25510040/1	007	32	1
25033060/0	009	2	2	25160501/0	009	9	2	25510045/0	002	3	2
25034001/0	001	2	1	25190092/0	011	72	1	25510054/0	004Y	65	1
25034002/1	003	2	4	25207200/0	009	7	2	25510060/0	004M	7	1
25034002/1	004Y	55	2	25260000/0	002b	10	2	25510065/1	003	43	1
25038002/1	006M	8	2	25260000/0	002c	10	2	25510066/0	004Y	66	1
25038002/1	006Y	8	2	25260000/0	002d	10	2	25510067/0	004Y	8	1
25038003/0	003	36	1	25260000/0	002e	10	2	25510068/0	002e	3	2





CODE	TABLE	N.	Q.TY	CODE	TABLE	N.	Q.TY	CODE	TABLE	N.	Q.TY
25510072/0	009	32	2	25601547/1	006M	1	1	25840005/0	006M	17	1
25510073/0	009	82	1	25601548/1	006Y	1	1	25840005/0	006Y	17	1
25510076/0	008	24	1	25601554/0	006M	11	1	25840005/0	008	11	1
25519997/1	011	22	1	25601554/0	006Y	11	1	25840006/0	003	7	1
25520003/0	003	37	1	25601555/0	006M	30	1	25840012/0	009	62	1
25547014/0	002b	2	1	25601555/0	006Y	24	1	25869006/0	005	17	1
25547014/0	002c	2	1	25601557/0	007	19	1	25869010/0	005a	2	1
25547015/0	002b	2	1	25601570/0	006M	34	2	25869016/0	005	2	1
25547015/0	002c	2	1	25601570/0	006Y	28	2	25869031/0	011	3	1
25547015/0	002e	2	1	25601571/0	009	19	2	25943001/0	001	73	2
25547016/1	002b	2	1	25601572/0	008	2	1	25950000/0	006M	78	2
25547016/1	002c	2	1	25605000/1	007	3	1	25950000/0	006Y	74	2
25547016/1	002e	2	1	25650055/0	001	62	2	25950002/0	003	78	2
25547024/0	002b	2	1	25650056/0	001	68	1	25961201/0	002	51	1
25547024/0	002e	2	1	25650087/0	006Y	61	1	25961201/0	002a	51	1
25547025/0	002	2	1	25670005/1	003	75	2	25961201/0	002b	51	1
25547025/0	002a	2	1	25670005/1	006M	75	2	25961201/0	002c	51	1
25547025/0	002d	2	1	25670005/1	006Y	75	4	25961201/0	002d	51	1
25547026/0	002	2	1	25670007/0	009	22	2	25961201/0	002e	51	1
25547026/0	002a	2	1	25670008/1	009	52	4	27063021/0	002	54	1
25547026/0	002d	2	1	25670008/1	009	60	2	27063021/0	002a	54	1
25547027/0	002	2	1	25670008/1	009	70	8	27063021/0	002b	54	1
25547027/0	002a	2	1	25670011/0	006M	15	2	27063021/0	002c	54	1
25547027/0	002d	2	1	25670011/0	006Y	15	2	27063021/0	002d	54	1
25547028/0	002	2	1	25670011/0	006Y	55	1	27063021/0	002e	54	1
25547028/0	002a	2	1	25670011/0	007	35	2	27395050/1	004M	23	1
25547028/0	002d	2	1	25670011/0	008	25	2	27395050/1	004Y	37	1
25547033/1	002	43	1	25670012/0	003	45	2	27430557/0	008	88	1
25547033/1	002a	43	1	25670014/0	003	47	1	27546019/0	004Y	80	1
25547033/1	002b	43	1	25670017/0	006Y	77	2	33320504/0	010	30	1
25547033/1	002c	43	1	25722417/0	010	2	1	33320506/0	010	29	4
25547033/1	002d	43	1	25722453/1	002	41	1	33340033/0	010	4	1
25547033/1	002e	43	1	25722453/1	002a	41	1	33500030/0	010	20	2
25547037/0	007	25	2	25722453/1	002b	41	1	35061503/0	008	33	1
25547039/0	004M	3	1	25722453/1	002c	41	1	35061980/0	006Y	5	1
25547039/0	004Y	3	1	25722453/1	002d	41	1	35062000/1	006M	5	1
25547041/0	004M	4	1	25722453/1	002e	41	1	82000207/0	002	31	1
25547041/0	007	29	2	25730005/1	002	25	1	82000207/0	002a	31	1
25547049/0	004M	19	2	25730005/1	002a	25	1	82000207/0	002b	31	1
25547049/0	004Y	33	2	25730012/0	002d	26	1	82000207/0	002c	31	1
25547053/0	011	7	1	25730014/0	002e	26	1	82000207/0	002d	31	1
25547054/0	002	12	1	25735116/1	002	91	1	82000207/0	002e	31	1
25547055/0	002	12	1	25735116/1	002a	91	1	82000361/0	004M	17	1
25547056/0	002	12	1	25735116/1	002b	91	1	82000361/0	004Y	31	1
25547057/0	002	12	1	25735116/1	002c	91	1	82000381/2	007	24	1
25547089/0	001	11	1	25735116/1	002d	91	1	82000403/0	007	10	1
25547091/0	001	12	1	25735116/1	002e	91	1	82000474/1	009	67	2
25547101/0	001	23	2	25735506/1	007	15	1	82000495/0	008	13	1
25547106/0	001	41	1	25735507/0	003	46	1	82000590/0	003	72	2
25547109/0	001	14	2	25755008/0	001	76	2	82000592/0	006M	72	2
25570000/0	003	38	1	25755016/0	001	82	1	82000592/0	006Y	72	2
25580012/0	002	8	1	25755025/1	001	84	1	82004346/0	009	15	2
25580012/0	002a	8	1	25774247/0	006M	48	2	82004603/0	007	18	1
25580013/0	002	9	1	25774258/0	002	93	1	82033103/1	011	42	1
25580013/0	002a	9	1	25774258/0	002a	93	1	82034008/0	003	1	1
25580019/0	001	21	1	25774258/0	002b	93	1	82040070/0	010	19	1
25580023/0	001	26	2	25774258/0	002c	93	1	82040081/0	010	1	1
25590000/0	003	74	2	25774258/0	002d	93	1	82040082/2	010	10	1
25590001/0	006M	73	2	25774258/0	002e	93	1	82076802/1	002b	1	1
25590001/0	006Y	73	2	25774275/0	004M	12	1	82076803/0	002b	1	1
25590002/0	003	74	2	25774275/0	004Y	11	1	82076806/0	002b	1	1
25590003/0	006M	73	2	25774289/0	004Y	77	1	82076808/0	002b	1	1
25590003/0	006Y	73	2	25774299/0	001	30	2	82076817/1	002c	1	1
25598050/0	005	10	1	25785035/2	002	17	1	82076818/1	002c	1	1
25598050/0	005a	10	1	25785035/2	002a	17	1	82076819/1	002c	1	1
25600020/0	002	81	1	25785053/0	002d	17	1	82076841/1	002d	1	1
25600020/0	002a	81	1	25785053/0	002e	17	1	82076843/1	002d	1	1
25600020/0	002b	81	1	25785057/0	001	91	1	82076845/1	002d	1	1
25600020/0	002c	81	1	25785062/0	002b	17	1	82076847/1	002d	1	1
25600020/0	002d	81	1	25785062/0	002c	17	1	82076897/0	002a	1	1
25600020/0	002e	81	1	25785101/0	003	31	1	82076898/0	002a	1	1
25600021/1	002	82	1	25785119/1	001	61	1	82076899/0	002a	1	1
25600021/1	002a	82	1	25795000/0	002	92	1	82076900/0	002a	1	1
25600021/1	002b	82	1	25795000/0	002a	92	1	82076902/0	002	1	1
25600021/1	002c	82	1	25795000/0	002b	92	1	82076903/0	002	1	1
25600021/1	002d	82	1	25795000/0	002c	92	1	82076904/0	002	1	1
25600021/1	002e	82	1	25795000/0	002d	92	1	82076905/0	002	1	1
25600031/0	005a	24	1	25795000/0	002e	92	1	82076917/0	002e	1	1
25600036/0	003	59	1	25840002/0	006M	24	1	82076918/0	002e	1	1
25600056/0	009	81	1	25840003/2	009	54	2	82076919/0	002e	1	1



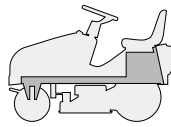


**TAVOLE**  
**TABLES**  
**TABLEAUX**  
**TAFELN**

J JP JT JR JTP JB

98s

98s hydro

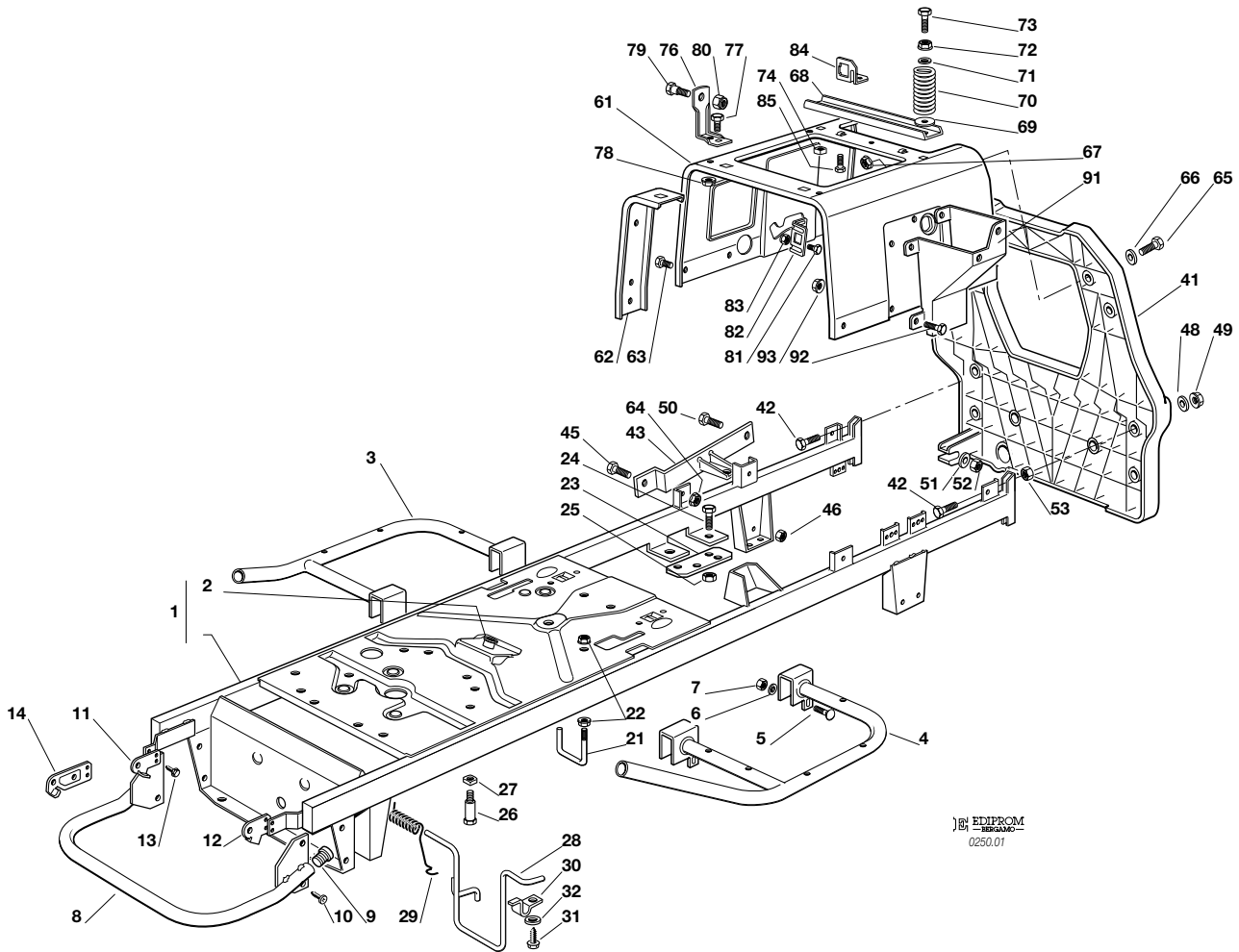


TELAIO  
CHASSIS  
CHASSIS  
RAHMENSATZ

2003

001.0

1 / 2



EDIPROM  
0250.01

N.	CODE	Q.TY	DESCRIZIONE	DESCRIPTION	DESCRIPTION	BESCHREIBUNG
1	82800071/0	1	TELAIO	CHASSIS	CHASSIS	RAHMENSATZ
2	25034001/0	1	BOCCOLA	BUSH	DOUILLE	BÜCHSE
3	82800019/0	1	SUPPORTO PEDANA DESTRA	RIGHT FOOTBOARD SUPPORT	MARCHEPIED DROITE SUPPORT	RECHTE FUSSBRETTHALTER
4	82800021/0	1	SUPPORTO PEDANA SINISTRA	LEFT FOOTBOARD SUPPORT	SUPPORT MARCHEPIED GAUCHE	LINKE FUSSBRETTHALTER
5	12815240/0	4	VITE	SCREW	VIS	SCHRAUBE
6	12523040/0	4	ROSETTA	WASHER	RONDELLE	SCHEIBE
7	12154510/0	4	DADO	NUT	ECROU	MUTTER
8	82869011/0	1	PROTEZIONE SILENZIATORE	MUFFLER PROTECTION	PROTECTION SILENCIEUX	AUSPUFFSCHUTZ
	82869006/1	1	PROTEZIONE SILENZIAT. (JTP)	MUFFLER PROTECTION (JTP)	PROTECTION SILEN. (JTP)	AUSPUFFSCHUTZ (JTP)
9	18566110/0	2	PUNTALE	CAP	BOUCHON	PFROPFEN
10	12734995/0	4	VITE	SCREW	VIS	SCHRAUBE
11	25547089/0	1	PIASTRINA DESTRA	RIGHT PLATE	PLAQUE DROITE	RECHTE PLATTE
12	25547091/0	1	PIASTRINA SINISTRA	LEFT PLATE	PLAQUE GAUCHE	LINKE PLATTE
13	12731580/0	4	VITE	SCREW	VIS	SCHRAUBE
14	25547109/0	2	PIASTRINA (JB)	PLATE (JB)	PLAQUE (JB)	PLATTE (JB)
21	25580019/0	1	PIOLO GUIDACINGHIA (hydro)	BELT GUIDE (hydro)	GUIDE DE COURROIRE (hydro)	RIEMENFÜHRUNG (hydro)
22	12292102/0	2	DADO (hydro)	NUT (hydro)	ECROU (hydro)	MUTTER (hydro)
23	25547101/0	2	PIASTRINA	PLATE	PLAQUETTE	PLATTE
24	12793102/0	2	VITE	SCREW	VIS	SCHRAUBE
25	12155000/0	2	DADO	NUT	ECROU	MUTTER
26	25580023/0	2	PIOLO GUIDACINGHIA (mecc.)	BELT GUIDE (mecc.)	GUIDE DE COURROIRE (mec.)	RIEMENFÜHRUNG (mecc.)
27	12360425/0	2	DADO (mecc.)	NUT (mecc.)	ECROU (mec.)	MUTTER (mecc.)
28	25270315/0	1	GUIDACINGHIA	BELT GUIDE	GUIDE DE COURROIRE	RIEMENFÜHRUNG
29	25430244/1	1	MOLLA	SPRING	RESSORT	FEDER
30	25774299/0	2	PIASTRINA	PLATE	PLAQUETTE	PLATTE
31	12735120/0	2	VITE	SCREW	VIS	SCHRAUBE
32	12521330/0	2	RONDELLA	WASHER	RONDELLE	SCHEIBE





N.	CODE	Q.TY	DESCRIZIONE	DESCRIPTION	DESCRIPTION	BESCHREIBUNG
41	25547106/0	1	PIASTRA	PLATE	PLAQUE	PLATTE
42	12793301/0	2	VITE	SCREW	VIS	SCHRAUBE
43	82650203/0	1	RINFORZO DESTRO	PLATE STIFFENING, RIGHT	REINFORCEMENT PLAQUE,	RECHTE PLATTE
45	12792611/0	1	VITE	SCREW	VIS	SCHRAUBE
46	12293201/0	1	DADO	NUT	ECROU	MUTTER
48	12521350/0	2	RONDELLA	WASHER	RONDELLE	SCHIBE
49	12155000/0	2	DADO	NUT	ECROU	MUTTER
50	12691115/0	1	VITE	SCREW	VIS	SCHRAUBE
51	12521350/0	1	RONDELLA	WASHER	RONDELLE	SCHIBE
52	12155000/0	1	DADO	NUT	ECROU	MUTTER
53	12293201/0	2	DADO	NUT	ECROU	MUTTER
61	25785119/1	1	SUPPORTO SEDILE	SEAT SUPPORT	SUPPORT SIEGE	SITZHALTER
62	25650055/0	2	RINFORZO	PLATE STIFFENING	REINFORCEMENT PLAQUE	PLATTEVERSTAERKUG
63	12790780/0	4	VITE	SCREW	VIS	SCHRAUBE
64	12292102/0	4	DADO	NUT	ECROU	MUTTER
65	12791213/0	4	VITE	SCREW	VIS	SCHRAUBE
66	12523040/0	4	RONDELLA	WASHER	RONDELLE	SCHIBE
67	12292102/0	4	DADO	NUT	ECROU	MUTTER
68	25650056/0	1	RINFORZO	PLATE STIFFENING	REINFORCEMENT PLAQUE	PLATTEVERSTAERKUNG
69	12523060/0	2	RONDELLA	WASHER	RONDELLE	SCHIBE
70	25430205/0	2	MOLLA	SPRING	RESSORT	FEDER
71	12521350/0	2	RONDELLA	WASHER	RONDELLE	SCHIBE
72	12293201/0	2	DADO	NUT	ECROU	MUTTER
73	25943001/0	2	VITE	SCREW	VIS	SCHRAUBE
74	12360420/0	2	DADO	NUT	ECROU	MUTTER
76	25755008/0	2	SQUADRETTA	BRACKET	EQUERRE-SUPPORT	WINKEL
77	12792610/0	2	VITE	SCREW	VIS	SCHRAUBE
78	12293201/0	2	DADO	NUT	ECROU	MUTTER
79	22524970/2	2	PERNO	PIN	PIVOT	BOLZEN
80	12155010/0	2	DADO	NUT	ECROU	MUTTER
81	12789000/0	2	VITE	SCREW	VIS	SCHRAUBE
82	25755016/0	1	SQUADRETTA	BRACKET	EQUERRE-SUPPORT	WINKEL
83	12154330/0	2	DADO	NUT	ECROU	MUTTER
84	25755025/1	1	SQUADRETTA	BRACKET	EQUERRE-SUPPORT	WINKEL
85	12731580/0	2	VITE	SCREW	VIS	SCHRAUBE
91	25785057/0	1	SUPPORTO	SUPPORT	SUPPORT	HALTER
92	12790780/0	4	VITE	SCREW	VIS	SCHRAUBE
93	12292102/0	4	DADO	NUT	ECROU	MUTTER

J

JP

JT

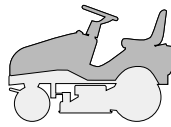
JR

JTP

JB

98s

98s hydro

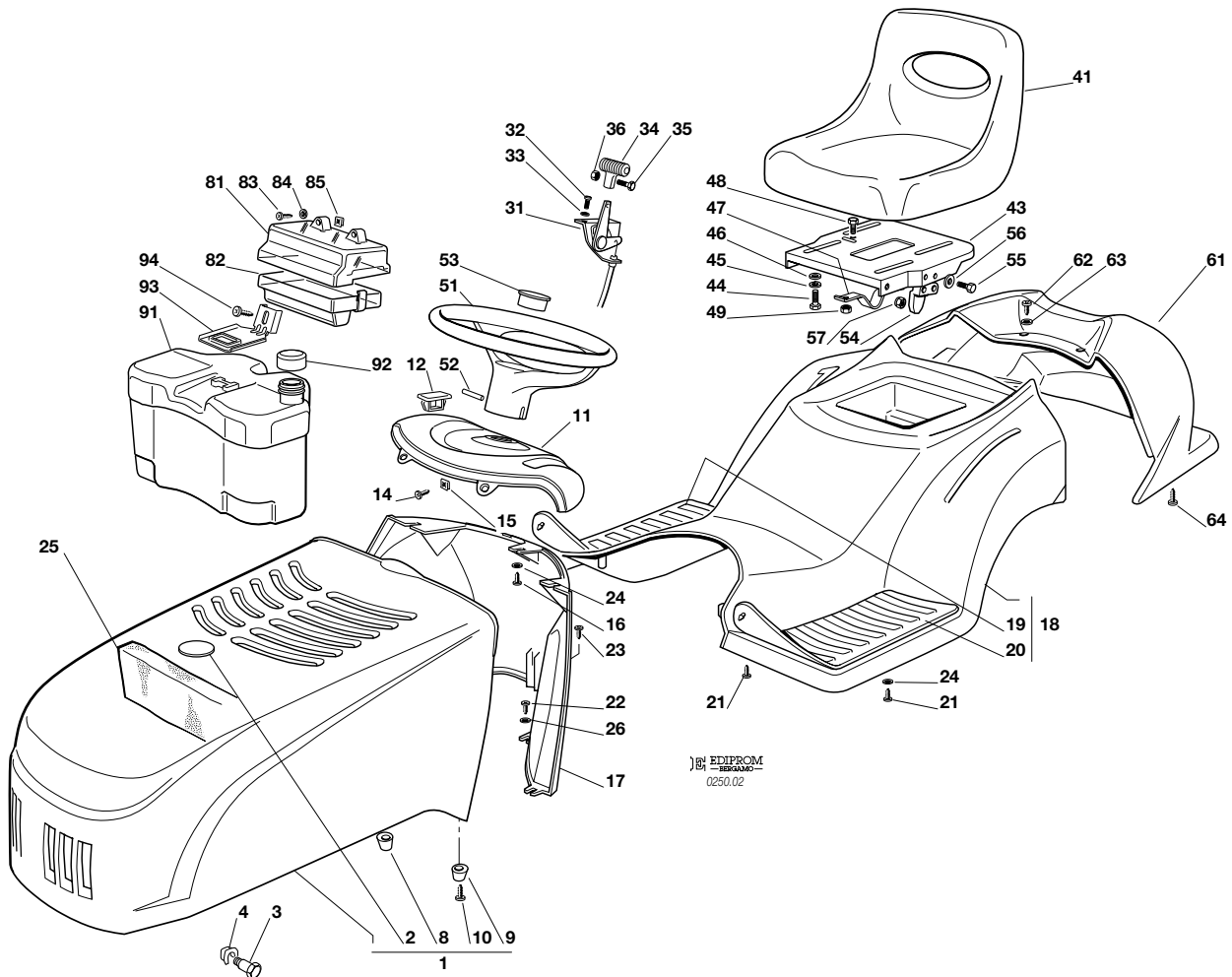


**CARROZZERIA**  
**BODY**  
**CARROSSERIE**  
**KARROSSERIE**

2003

002.0

1 / 2



N.	CODE	Q.TY	DESCRIZIONE	DESCRIPTION	DESCRIPTION	BESCHREIBUNG
1	82076902/0 82076903/0 82076904/0 82076905/0	1	COFANO ROSSO VERDE GIALLO BLU	ENGINE HOOD RED GREEN YELLOW BLUE	CAPOT ROUGE VERT JAUNE BLEU	HAUBESATZ ROT GRÜN GELB BLAU
2	25547025/0 25547026/0 25547027/0 25547028/0	1	PIASTRINA ROSSA VERDE GIALLA BLU	PLATE RED GREEN YELLOW BLUE	PLAQUE ROUGE VERT JAUNE BLEU	PLATTE ROT GRÜN GELB BLAU
3	25510045/0	2	PERNO	PIN	PIVOT	BOLZEN
4	12436050/0	2	PIASTRINA	PLATE	PLAQUE	PLATTE
8	25580012/0	1	PIOLO DESTRO	RIGHT PIN	BONDON DROITE	RECHTE DÜBEL
9	25580013/0	1	PIOLO SINISTRO	LEFT PIN	BONDON GAUCHE	LINKE DÜBEL
10	12727356/0	2	VITE	SCREW	VIS	SCHRAUBE
11	25120164/0	1	CRUSCOTTO	DASHBOARD	TABEUAU COMMANDES	KONSOLE
12	25547054/0 25547055/0 25547056/0 25547057/0	1	PIASTRINA ROSSO VERDE GIALLO BLU	PLATE RED GREEN YELLOW BLUE	PLAQUE ROUGE VERT JAUNE BLEU	PLATTE ROT GRÜN GELB BLAU
14	12735110/0	2	VITE	SCREW	VIS	SCHRAUBE
15	12437502/0	2	PIASTRINA	PLATE	PLAQUE	PLATTE
16	12735402/0	3	VITE	SCREW	VIS	SCHRAUBE
17	25785035/2	1	SUPPORTO CRUSCOTTO	DASHBOARD SUPPORT	SUPPORT TABLEAU COMM.	KONSOLEHALTER
18	82110001/2 82110002/2 82110003/2 82110004/2	1	COPERTURA RUOTE ROSSO VERDE GIALLO BLU	WHEELS COVER RED GREEN YELLOW BLUE	COUVRE-ROUES ROUGE VERT JAUNE BLEU	RADENKAPPE ROT GRÜN GELB BLAU

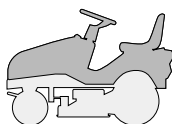




N.	CODE	Q.TY	DESCRIZIONE	DESCRIPTION	DESCRIPTION	BESCHREIBUNG
18	☛	1	COPERTURA RUOTE <i>(hydro)</i>	WHEELS COVER <i>(hydro)</i>	COUVRE-ROUES <i>(hydro)</i>	RADENKAPPE <i>(hydro)</i>
	82110007/2		ROSSO	RED	ROUGE	ROT
	82110008/2		VERDE	GREEN	VERT	GRÜN
	82110009/2		GIALLO	YELLOW	JAUNE	GELB
	82110010/2		BLU	BLUE	BLEU	BLAU
19		1	COPRIPEDANA DESTRA	RIGHT FOOTBOARDCOVER	COUVRE MARCHEPIED DRO.	RECHTE FUSSBRETT DECKEL
20		1	COPRIPEDANA SINISTRA	LEFT FOOTBOARD COVER	COUVRE MARCHEPIED GAU.	LINKE FUSSBRETTDECKEL
21		6	VITE	SCREW	VIS	SCHRAUBE
22		4	VITE	SCREW	VIS	SCHRAUBE
23		1	VITE	SCREW	VIS	SCHRAUBE
24		5	ROSETTA	WASHER	RONDELLE	SCHEIBE
25		1	SEPARATORE ASPIRAZ. 13 HP TECUMSEH	INTAKE SEPARATOR 13 HP TECUMSEH	SEPARATEUR ASPIRATIONS 13 HP TECUMSEH	AUGENABSCHIEDER 13 HP TECUMSEH
26		4	ROSETTA	WASHER	RONDELLE	SCHEIBE
31		1	ACCELERATORE	ACCELERATOR	ACCELERATEUR	GAS ZUG
32		2	VITE	SCREW	VIS	SCHRAUBE
33		2	GROWER	GROWER	GROWER	GROWER
34		1	MANOPOLINA	HANDLE	POIGNE	GRIFF
35		1	VITE	SCREW	VIS	SCHRAUBE
36		1	DADO	NUT	ECROU	MUTTER
41		1	SEDILE	SEAT	SIEGE	SITZ
43		1	PIASTRA	PLATE	PLAQUE	PLATTE
44		4	VITE	SCREW	VIS	SCHRAUBE
45		4	GROWER	GROWER	GROWER	GROWER
46		4	RONDELLA	WASHER	RONDELLE	SCHEIBE
47		1	MOLLA	SPRING	RESSORT	FEDER
48		1	VITE	SCREW	VIS	SCHRAUBE
49		1	DADO	NUT	ECROU	MUTTER
51		1	VOLANTE	STEERING WHEEL	VOLANT	LENKRAD
52		1	SPINA	PIN	GOUPILLE	STIFT
53		1	TAPPO	CAP	BOUCHON	STOPFEN
54		1	CAMMA	CAM	CAME	NOCKEN
55		2	VITE	SCREW	VIS	SCHRAUBE
56		2	RONDELLA	WASHER	RONDELLE	SCHEIBE
57		2	DADO	NUT	ECROU	MUTTER
61	☛	1	COPERTURA	COVER	COUVRE	KAPPE
	25110098/0		ROSSO	RED	ROUGE	ROT
	25110096/0		VERDE	GREEN	VERT	GRÜN
	25110095/0		GIALLO	YELLOW	JAUNE	GELB
	25110094/0		BLU	BLUE	BLEU	BLAU
62		2	VITE	SCREW	VIS	SCHRAUBE
63		2	RONDELLA	WASHER	RONDELLE	SCHEIBE
64		2	VITE	SCREW	VIS	SCHRAUBE
81		1	PROTEZIONE SUPERIORE	UPPER GUARD	PROTECTION SUPERIEUR	OBERSCHUTZ
82		1	PROTEZIONE INFERIORE	LOWER GUARD	PROTECTION INFERIEUR	UNTERSCHUTZ
83		2	VITE	SCREW	VIS	SCHRAUBE
84		2	ROSETTA	WASHER	RONDELLE	SCHEIBE
85		2	PIASTRINA	PLATE	PLAQUE	PLÄTTE
91		1	SERBATOIO	TANK	RESERVOIR	TANK
92		1	TAPPO	CAP	BOUCHON	TANKVERSCHLUSS
93		1	SUPPORTO	SUPPORT	SUPPORT	HALTER
94		1	VITE	SCREW	VIS	SCHRAUBE

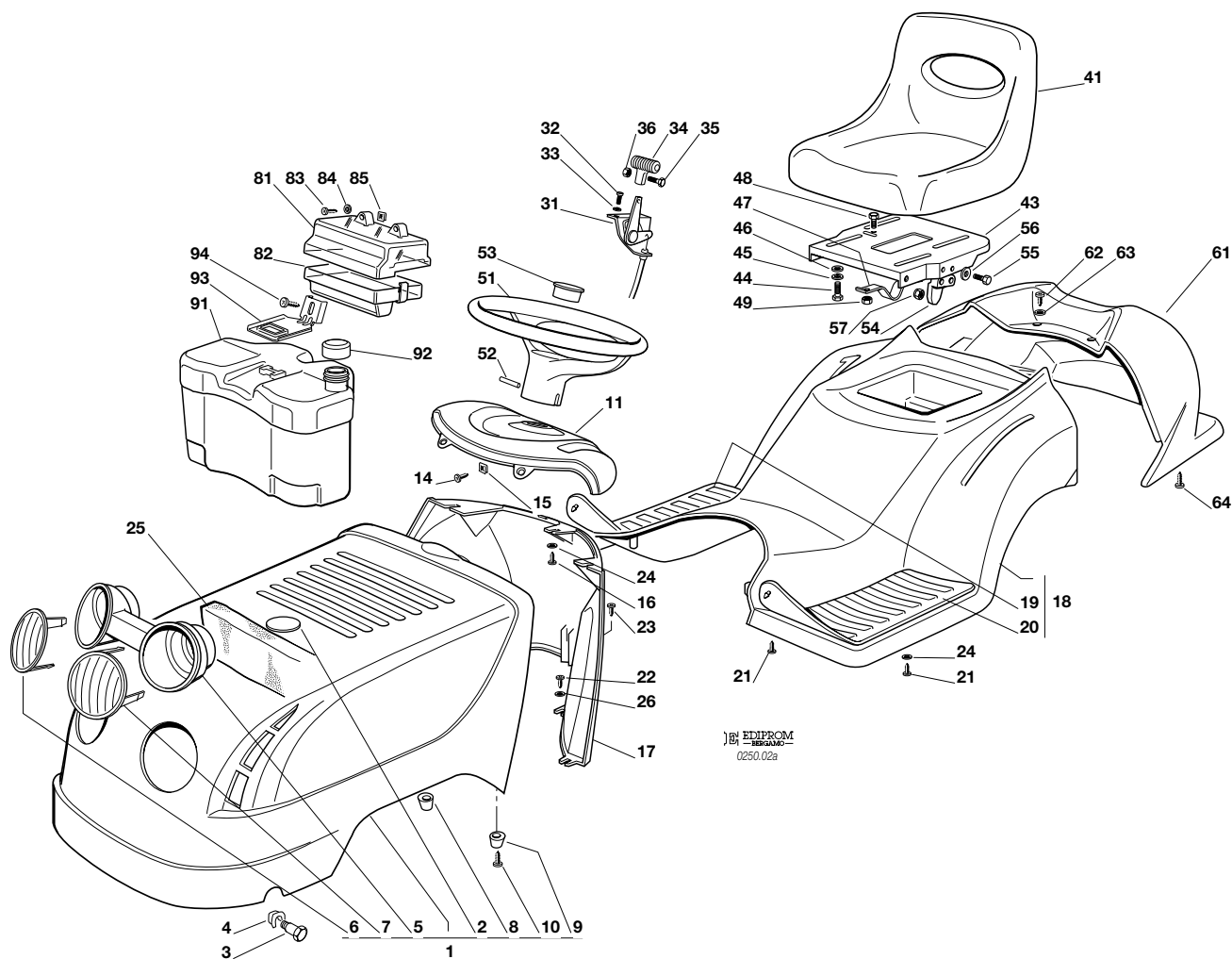


J	JP	JT	JR	JTP	JB
98s			98s hydro		



CARROZZERIA  
BODY  
CARROSSERIE  
KARROSSERIE

2003
002a.0
1 / 2



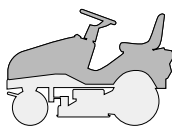
N.	CODE	Q.TY	DESCRIZIONE	DESCRIPTION	DESCRIPTION	BESCHREIBUNG
1	82076897/0	1	COFANO ROSSO	ENGINE HOOD RED	CAPOT ROUGE	HAUBESATZ ROT
	82076898/0		VERDE	GREEN	VERT	GRÜN
	82076899/0		GIALLO	YELLOW	JAUNE	GELB
	82076900/0		BLU	BLUE	BLEU	BLAU
2	25547025/0	1	PIASTRINA ROSSA	PLATE RED	PLAQUE ROUGE	PLATTE ROT
	25547026/0		VERDE	GREEN	VERT	GRÜN
	25547027/0		GIALLA	YELLOW	JAUNE	GELB
	25547028/0		BLU	BLUE	BLEU	BLAU
3	25510039/0	2	PERNO	PIN	PIVOT	BOLZEN
4	12436050/0	2	PIASTRINA	PLATE	PLAQUE	PLATTE
5	25485002/0	1	PARABOLA FARI	LIGHTS PARABOLA	PARABOLE	SCHEINWERFERPARABEL
6	25410866/0	1	MASCHERINA DESTRA	RIGHT GRILL	PANNEAU DROITE	RECHTE SCHUTZ
7	25410867/0	1	MASCHERINA SINISTRA	LEFT GRILL	PANNEAU GAUCHE	LINKE SCHUTZ
8	25580012/0	1	PIOLO DESTRO	RIGHT PIN	BONDON DROITE	RECHTE DÜBEL
9	25580013/0	1	PIOLO SINISTRO	LEFT PIN	BONDON GAUCHE	LINKE DÜBEL
10	12727356/0	2	VITE	SCREW	VIS	SCHRAUBE
11	25120164/0	1	CRUSCOTTO	DASHBOARD	TABLEAU COMMANDES	KONSOLE
14	12735110/0	2	VITE	SCREW	VIS	SCHRAUBE
15	12437502/0	2	PIASTRINA	PLATE	PLAQUE	PLATTE
16	12735402/0	3	VITE	SCREW	VIS	SCHRAUBE
17	25785035/2	1	SUPPORTO CRUSCOTTO	DASHBOARD SUPPORT	SUPPORT TABLEAU COMM.	KONSOLEHALTER
18	82110001/2	1	COPERTURA RUOTE ROSSO	WHEELS COVER RED	COUVRE-ROUES ROUGE	RADENKAPPE ROT
	82110002/2		VERDE	GREEN	VERT	GRÜN
	82110003/2		GIALLO	YELLOW	JAUNE	GELB
	82110004/2		BLU	BLUE	BLEU	BLAU
18	82110007/2	1	COPERTURA RUOTE (hydro) ROSSO	WHEELS COVER (hydro) RED	COUVRE-ROUES (hydro) ROUGE	RADENKAPPE (hydro) ROT
	82110008/2		VERDE	GREEN	VERT	GRÜN





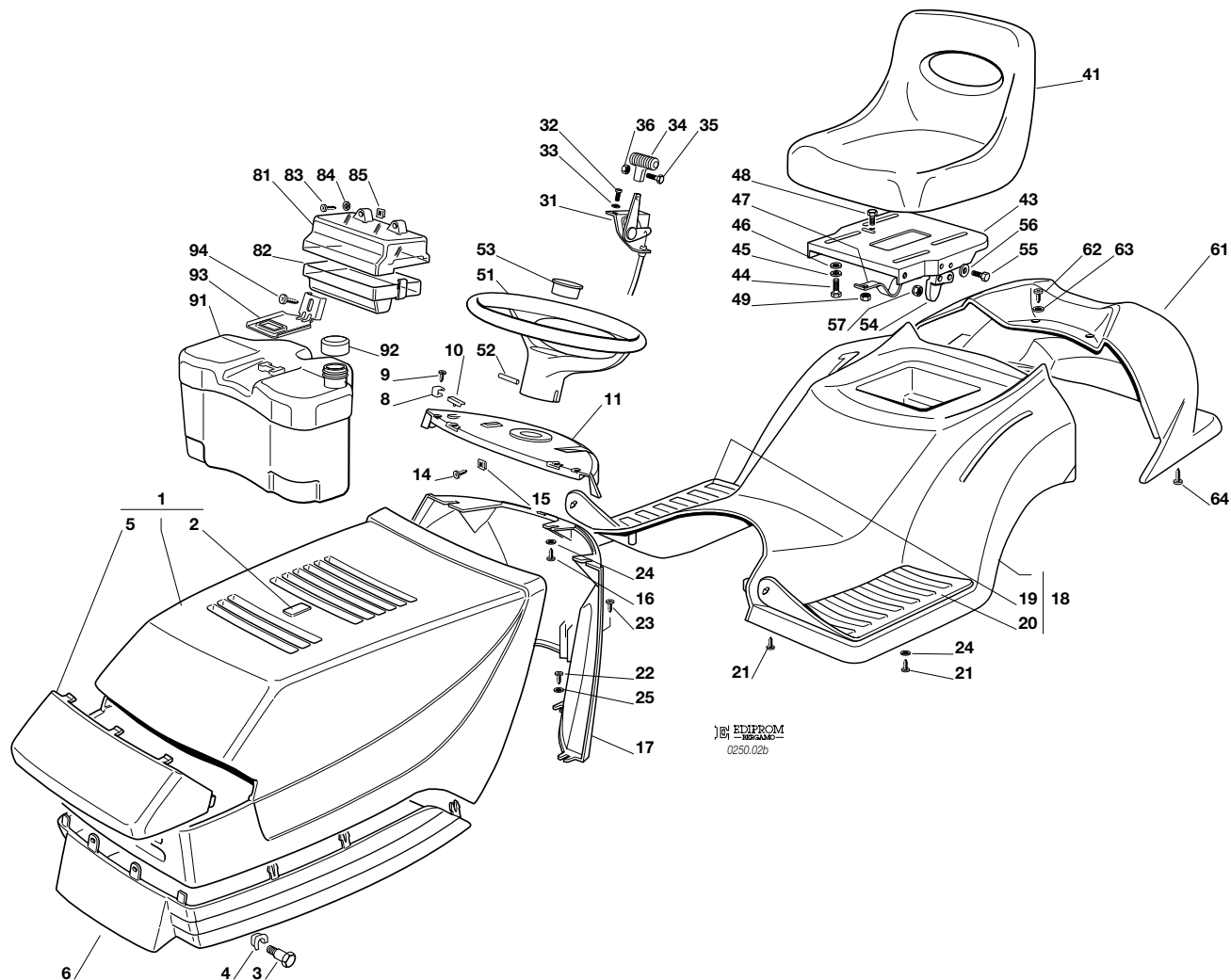
N.	CODE	Q.TY	DESCRIZIONE	DESCRIPTION	DESCRIPTION	BESCHREIBUNG
	82110009/2		GIALLO	YELLOW	JAUNE	GELB
	82110010/2		BLU	BLUE	BLEU	BLAU
19	25110264/1	1	COPRIPEDANA DESTRA	RIGHT FOOTBOARDCOVER	COUVRE MARCHEPIED DRO.	RECHTE FUSSBRETTDECKEL
20	25110263/1	1	COPRIPEDANA SINISTRA	LEFT FOOTBOARD COVER	COUVRE MARCHEPIED GAU.	LINKE FUSSBRETTDECKEL
21	12735410/0	6	VITE	SCREW	VIS	SCHRAUBE
22	12735402/0	4	VITE	SCREW	VIS	SCHRAUBE
23	12728680/0	1	VITE	SCREW	VIS	SCHRAUBE
24	12523040/0	5	ROSETTA	WASHER	RONDELLE	SCHEIBE
25	25730005/1	1	SEPARATORE ASPIRAZ. 13 HP TECUMSEH	INTAKE SEPARATOR 13 HP TECUMSEH	SEPARATEUR ASPIRATIONS 13 HP TECUMSEH	AUGENABSCHIEDER 13 HP TECUMSEH
26	12523050/0	4	ROSETTA	WASHER	RONDELLE	SCHEIBE
31	82000207/0	1	ACCELERATORE	ACCELERATOR	ACCELERATEUR	GAS ZUG
32	12788512/0	2	VITE	SCREW	VIS	SCHRAUBE
33	12581200/0	2	GROWER	GROWER	GROWER	GROWER
34	25394501/0	1	MANOPOLINA	HANDLE	POIGNE	GRIFF
35	12726388/0	1	VITE	SCREW	VIS	SCHRAUBE
36	12290800/0	1	DADO	NUT	ECROU	MUTTER
41	25722453/1	1	SEDILE	SEAT	SIEGE	SITZ
43	25547033/1	1	PIASTRA	PLATE	PLAQUE	PLATTE
44	12793101/0	4	VITE	SCREW	VIS	SCHRAUBE
45	12583500/0	4	GROWER	GROWER	GROWER	GROWER
46	12523060/0	4	RONDELLA	WASHER	RONDELLE	SCHEIBE
47	25430223/1	1	MOLLA	SPRING	RESSORT	FEDER
48	12789000/0	1	VITE	SCREW	VIS	SCHRAUBE
49	12154330/0	1	DADO	NUT	ECROU	MUTTER
51	25961201/0	1	VOLANTE	STEERING WHEEL	VOLANT	LENKRAD
52	12620299/0	1	SPINA	PIN	GOUPILLE	STIFT
53	25120230/0	1	TAPPO	CAP	BOUCHON	STOPFEN
54	27063021/0	1	CAMMA	CAM	CAME	NOCKEN
55	12789100/0	2	VITE	SCREW	VIS	SCHRAUBE
56	12523020/0	2	RONDELLA	WASHER	RONDELLE	SCHEIBE
57	12154330/0	2	DADO	NUT	ECROU	MUTTER
61	•	1	COPERTURA	COVER	COUVRE	KAPPE
	25110098/0		ROSSO	RED	ROUGE	ROT
	25110096/0		VERDE	GREEN	VERT	GRÜN
	25110095/0		GIALLO	YELLOW	JAUNE	GELB
	25110094/0		BLU	BLUE	BLEU	BLAU
62	12735410/0	2	VITE	SCREW	VIS	SCHRAUBE
63	12521330/0	2	RONDELLA	WASHER	RONDELLE	SCHEIBE
64	12735402/0	2	VITE	SCREW	VIS	SCHRAUBE
81	25600020/0	1	PROTEZIONE SUPERIORE	UPPER GUARD	PROTECTION SUPERIEUR	OBERSCHUTZ
82	25600021/1	1	PROTEZIONE INFERIORE	LOWER GUARD	PROTECTION INFERIEUR	UNTERSCHUTZ
83	12728460/0	2	VITE	SCREW	VIS	SCHRAUBE
84	12521320/0	2	ROSETTA	WASHER	RONDELLE	SCHEIBE
85	12437502/0	2	PIASTRINA	PLATE	PLAQUE	PLÄTTE
91	25735116/1	1	SERBATOIO	TANK	RESERVOIR	TANK
92	25795000/0	1	TAPPO	CAP	BOUCHON	TANKVERSCHLUSS
93	25774258/0	1	SUPPORTO	SUPPORT	SUPPORT	HALTER
94	12735110/0	1	VITE	SCREW	VIS	SCHRAUBE

J	JP	<b>JT</b>	JR	JTP	JB
<b>98s</b>			<b>98s hydro</b>		



**CARROZZERIA  
BODY  
CARROSSERIE  
KARROSSERIE**

2003
<b>002b.0</b>
1 / 2



EDIPROM  
0250.02b

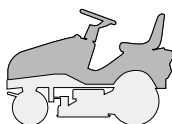
N.	CODE	Q.TY	DESCRIZIONE	DESCRIPTION	DESCRIPTION	BESCHREIBUNG
1	82076802/1	1	COFANO SUPERIORE ROSSO	UPPER ENGINE HOOD RED	CAPOT SUPERIEURE ROUGE	OBERHAUBESATZ ROT
	82076803/0		VERDE	GREEN	VERT	GRÜN
	82076806/0		GIALLO	YELLOW	JAUNE	GELB
	82076808/0		BLU	BLUE	BLEU	BLAU
2	25547016/1	1	PIASTRINA ROSSA	PLATE RED	PLAQUE ROUGE	PLATTE ROT
	25547015/0		VERDE	GREEN	VERT	GRÜN
	25547014/0		GIALLA	YELLOW	JAUNE	GELB
	25547024/0		BLU	BLUE	BLEU	BLAU
3	25510023/1	2	PERNO	PIN	PIVOT	BOLZEN
4	12436050/0	2	PIASTRINA	PLATE	PLAQUE	PLATTE
5	25410858/0	1	MASCHERINA	GRILL	PANNEAU	SCHUTZ
6	25076802/0	1	COFANO INFERIORE	LOWER ENGINE HOOD	CAPOT INFERIEURE	UNTERHAUBESATZ
8	25430215/0	2	MOLLA AGGANCIAMENTO	COUPLING SPRING	RESSORT ACCROCHAGE	KUPPLUNGSFEDER
9	12728450/0	2	VITE	SCREW	VIS	SCHRAUBE
10	25260000/0	2	GOMMINO	GROMMET	PROTECTION	SCHUTZ
11	25120151/0	1	CRUSCOTTO	DASHBOARD	TABLEAU COMMANDES	KONSOLE
14	12735110/0	2	VITE	SCREW	VIS	SCHRAUBE
15	12437502/0	2	PIASTRINA	PLATE	PLAQUE	PLATTE
16	12735402/0	3	VITE	SCREW	VIS	SCHRAUBE
17	25785062/0	1	SUPPORTO CRUSCOTTO	DASHBOARD SUPPORT	SUPPORT TABLEAU COMM.	KONSOLEHALTER
18	82110001/2	1	COPERTURA RUOTE ROSSO	WHEELS COVER RED	COUVRE-ROUES ROUGE	RADENKAPPE ROT
	82110002/2		VERDE	GREEN	VERT	GRÜN
	82110003/2		GIALLO	YELLOW	JAUNE	GELB
	82110004/2		BLU	BLUE	BLEU	BLAU
18	82110007/2	1	COPERTURA RUOTE (hydro) ROSSO	WHEELS COVER (hydro) RED	COUVRE-ROUES (hydro) ROUGE	RADENKAPPE (hydro) ROT
	82110008/2		VERDE	GREEN	VERT	GRÜN





N.	CODE	Q.TY	DESCRIZIONE	DESCRIPTION	DESCRIPTION	BESCHREIBUNG
	82110009/2		GIALLO	YELLOW	JAUNE	GELB
	82110010/2		BLU	BLUE	BLEU	BLAU
19	25110264/1	1	COPRIPEDANA DESTRA	RIGHT FOOTBOARDCOVER	COUVRE MARCHEPIED DRO.	RECHTE FUSSBRETTDECKEL
20	25110263/1	1	COPRIPEDANA SINISTRA	LEFT FOOTBOARD COVER	COUVRE MARCHEPIED GAU.	LINKE FUSSBRETTDECKEL
21	12735410/0	6	VITE	SCREW	VIS	SCHRAUBE
22	12735402/0	4	VITE	SCREW	VIS	SCHRAUBE
23	12728680/0	1	VITE	SCREW	VIS	SCHRAUBE
24	12523040/0	5	ROSETTA	WASHER	RONDELLE	SCHEIBE
25	12523050/0	4	ROSETTA	WASHER	RONDELLE	SCHEIBE
31	82000207/0	1	ACCELERATORE	ACCELERATOR	ACCELERATEUR	GAS ZUG
32	12788512/0	2	VITE	SCREW	VIS	SCHRAUBE
33	12581200/0	2	GROWER	GROWER	GROWER	GROWER
34	25394501/0	1	MANOPOLINA	HANDLE	POIGNE	GRIFF
35	12726388/0	1	VITE	SCREW	VIS	SCHRAUBE
36	12290800/0	1	DADO	NUT	ECROU	MUTTER
41	25722453/1	1	SEDILE	SEAT	SIEGE	SITZ
43	25547033/1	1	PIASTRA	PLATE	PLAQUE	PLATTE
44	12793101/0	4	VITE	SCREW	VIS	SCHRAUBE
45	12583500/0	4	GROWER	GROWER	GROWER	GROWER
46	12523060/0	4	RONDELLA	WASHER	RONDELLE	SCHEIBE
47	25430223/1	1	MOLLA	SPRING	RESSORT	FEDER
48	12789000/0	1	VITE	SCREW	VIS	SCHRAUBE
49	12154330/0	1	DADO	NUT	ECROU	MUTTER
51	25961201/0	1	VOLANTE	STEERING WHEEL	VOLANT	LENKRAD
52	12620299/0	1	SPINA	PIN	GOUPILLE	STIFT
53	25120230/0	1	TAPPO	CAP	BOUCHON	STOPFEN
54	27063021/0	1	CAMMA	CAM	CAME	NOCKEN
55	12789100/0	2	VITE	SCREW	VIS	SCHRAUBE
56	12523020/0	2	RONDELLA	WASHER	RONDELLE	SCHEIBE
57	12154330/0	2	DADO	NUT	ECROU	MUTTER
61	☛	1	COPERTURA	COVER	COUVRE	KAPPE
	25110098/0		ROSSO	RED	ROUGE	ROT
	25110096/0		VERDE	GREEN	VERT	GRÜN
	25110095/0		GIALLO	YELLOW	JAUNE	GELB
	25110094/0		BLU	BLUE	BLEU	BLAU
62	12735410/0	2	VITE	SCREW	VIS	SCHRAUBE
63	12521330/0	2	RONDELLA	WASHER	RONDELLE	SCHEIBE
64	12735402/0	2	VITE	SCREW	VIS	SCHRAUBE
81	25600020/0	1	PROTEZIONE SUPERIORE	UPPER GUARD	PROTECTION SUPERIEUR	OBERSCHUTZ
82	25600021/1	1	PROTEZIONE INFERIORE	LOWER GUARD	PROTECTION INFERIEUR	UNTERSCHUTZ
83	12728460/0	2	VITE	SCREW	VIS	SCHRAUBE
84	12521320/0	2	ROSETTA	WASHER	RONDELLE	SCHEIBE
85	12437502/0	2	PIASTRINA	PLATE	PLAQUE	PLÄTTE
91	25735116/1	1	SERBATOIO	TANK	RESERVOIR	TANK
92	25795000/0	1	TAPPO	CAP	BOUCHON	TANKVERSCHLUSS
93	25774258/0	1	SUPPORTO	SUPPORT	SUPPORT	HALTER
94	12735110/0	1	VITE	SCREW	VIS	SCHRAUBE

J	JP	JT	<b>JR</b>	JTP	JB
<b>98s</b>			<b>98s hydro</b>		

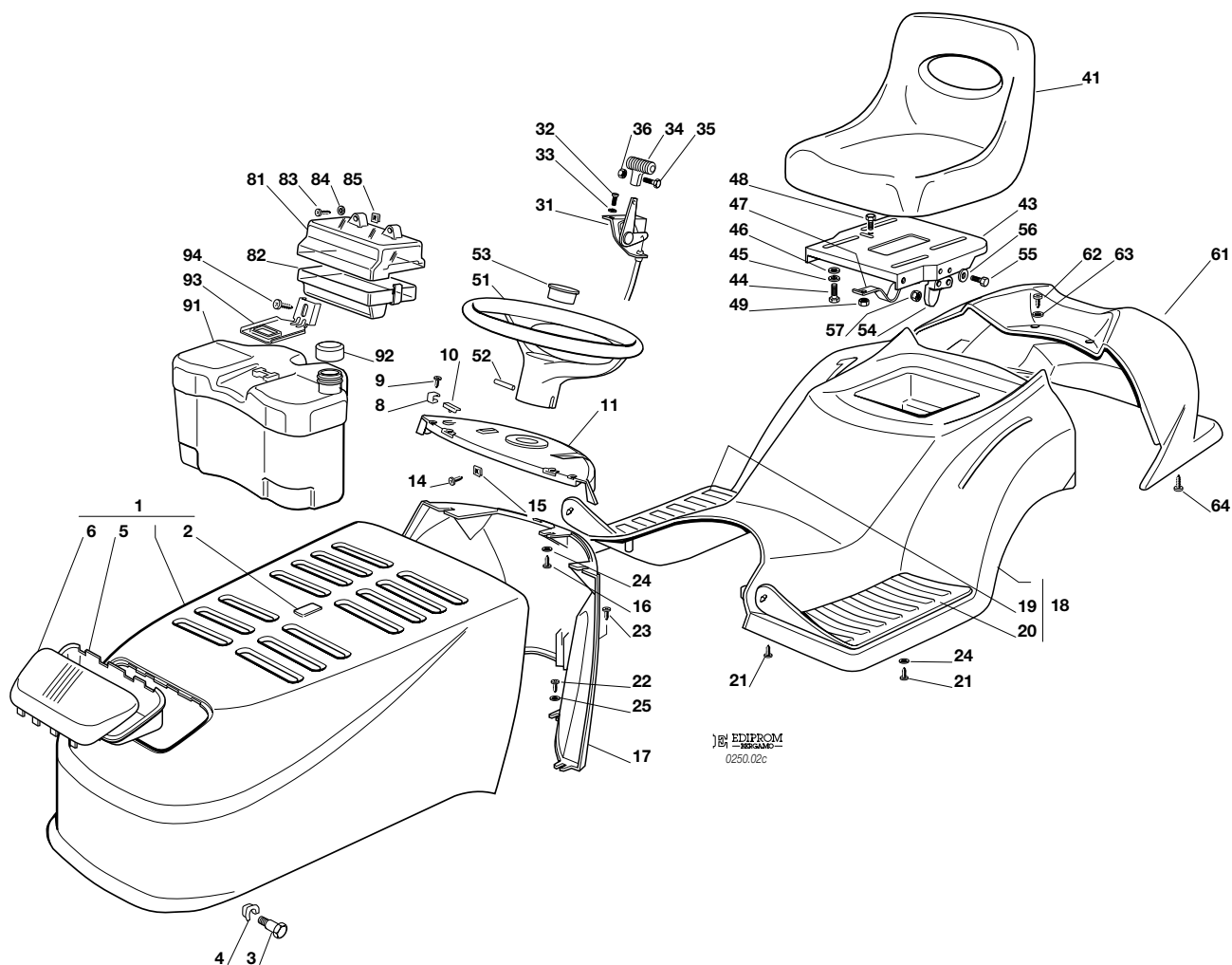


**CARROZZERIA  
BODY  
CARROSSERIE  
KARROSSERIE**

2003

**002c.0**

1 / 2



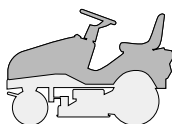
N.	CODE	Q.TY	DESCRIZIONE	DESCRIPTION	DESCRIPTION	BESCHREIBUNG
1	82076817/1	1	COFANO ROSSO	ENGINE HOOD RED	CAPOT ROUGE	HAUBESATZ ROT
	82076818/1		VERDE	GREEN	VERT	GRÜN
	82076819/1		GIALLO	YELLOW	JAUNE	GELB
2	25547016/1	1	PIASTRINA ROSSA	PLATE RED	PLAQUE ROUGE	PLATTE ROT
	25547015/0		VERDE	GREEN	VERT	GRÜN
	25547014/0		GIALLA	YELLOW	JAUNE	GELB
3	25510023/1	2	PERNO	PIN	PIVOT	BOLZEN
4	12436050/0	2	PIASTRINA	PLATE	PLAQUE	PLATTE
5	25485001/0	1	PARABOLA FARI	LIGHTS PARABOLA	PARABOLE	SCHEINWERFERPARABEL
6	25410865/0	1	MASCHERINA	GRILL	PANNEAU	SCHUTZ
8	25430215/0	2	MOLLA AGGANCIO	COUPLING SPRING	RESSORT ACCROCHAGE	KUPPLUNGSFEDER
9	12728450/0	2	VITE	SCREW	VIS	SCHRAUBE
10	25260000/0	2	GOMMINO	GROMMET	PROTECTION	SCHUTZ
11	25120151/0	1	CRUSCOTTO	DASHBOARD	TABLEAU COMMANDES	KONSOLE
14	12735110/0	2	VITE	SCREW	VIS	SCHRAUBE
15	12437502/0	2	PIASTRINA	PLATE	PLAQUE	PLATTE
16	12735402/0	3	VITE	SCREW	VIS	SCHRAUBE
17	25785062/0	1	SUPPORTO CRUSCOTTO	DASHBOARD SUPPORT	SUPPORT TABLEAU COMM.	KONSOLEHALTER
18	82110001/2	1	COPERTURA RUOTE ROSSO	WHEELS COVER RED	COUVRE-ROUES ROUGE	RADENKAPPE ROT
	82110002/2		VERDE	GREEN	VERT	GRÜN
	82110003/2		GIALLO	YELLOW	JAUNE	GELB
18	82110007/2	1	COPERTURA RUOTE ( <b>hydro</b> ) ROSSO	WHEELS COVER ( <b>hydro</b> ) RED	COUVRE-ROUES ( <b>hydro</b> ) ROUGE	RADENKAPPE ( <b>hydro</b> ) ROT
	82110008/2		VERDE	GREEN	VERT	GRÜN
	82110009/2		GIALLO	YELLOW	JAUNE	GELB
19	25110264/1	1	COPRIPEDANA DESTRA	RIGHT FOOTBOARDCOVER	COUVRE MARCHEPIED DRO.	RECHTE FUSSBRETTDECKEL
20	25110263/1	1	COPRIPEDANA SINISTRA	LEFT FOOTBOARD COVER	COUVRE MARCHEPIED GAU.	LINKE FUSSBRETTDECKEL
21	12735410/0	6	VITE	SCREW	VIS	SCHRAUBE





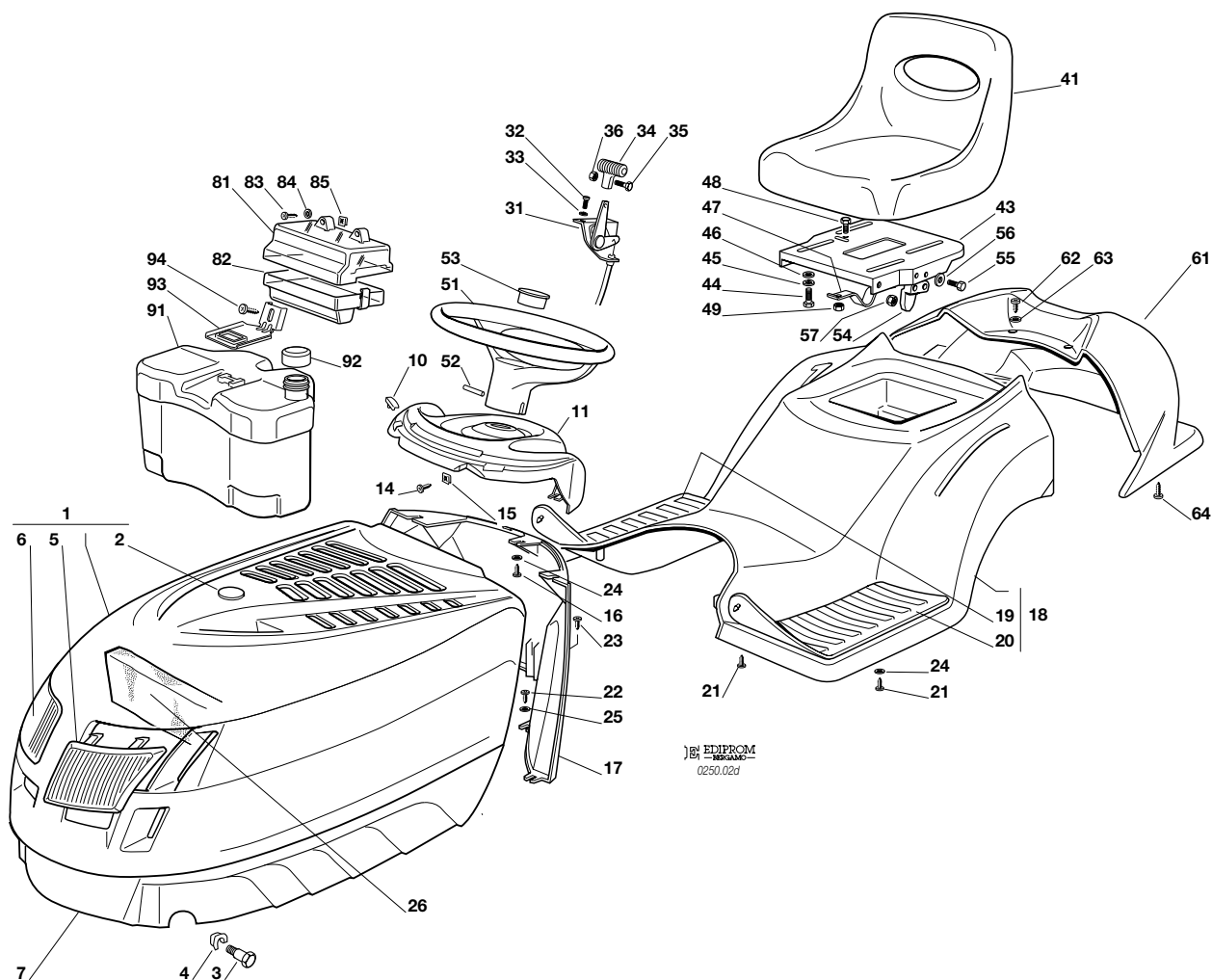
N.	CODE	Q.TY	DESCRIZIONE	DESCRIPTION	DESCRIPTION	BESCHREIBUNG
22	12735402/0	4	VITE	SCREW	VIS	SCHRAUBE
23	12728680/0	1	VITE	SCREW	VIS	SCHRAUBE
24	12523040/0	5	ROSETTA	WASHER	RONDELLE	SCHEIBE
25	12523050/0	4	ROSETTA	WASHER	RONDELLE	SCHEIBE
31	82000207/0	1	ACCELERATORE	ACCELERATOR	ACCELERATEUR	GAS ZUG
32	12788512/0	2	VITE	SCREW	VIS	SCHRAUBE
33	12581200/0	2	GROWER	GROWER	GROWER	GROWER
34	25394501/0	1	MANOPOLINA	HANDLE	POIGNE	GRIFF
35	12726388/0	1	VITE	SCREW	VIS	SCHRAUBE
36	12290800/0	1	DADO	NUT	ECROU	MUTTER
41	25722453/1	1	SEDILE	SEAT	SIEGE	SITZ
43	25547033/1	1	PIASTRA	PLATE	PLAQUE	PLATTE
44	12793101/0	4	VITE	SCREW	VIS	SCHRAUBE
45	12583500/0	4	GROWER	GROWER	GROWER	GROWER
46	12523060/0	4	RONDELLA	WASHER	RONDELLE	SCHEIBE
47	25430223/1	1	MOLLA	SPRING	RESSORT	FEDER
48	12789000/0	1	VITE	SCREW	VIS	SCHRAUBE
49	12154330/0	1	DADO	NUT	ECROU	MUTTER
51	25961201/0	1	VOLANTE	STEERING WHEEL	VOLANT	LENKRAD
52	12620299/0	1	SPINA	PIN	GOUPILLE	STIFT
53	25120230/0	1	TAPPO	CAP	BOUCHON	STOPFEN
54	27063021/0	1	CAMMA	CAM	CAME	NOCKEN
55	12789100/0	2	VITE	SCREW	VIS	SCHRAUBE
56	12523020/0	2	RONDELLA	WASHER	RONDELLE	SCHEIBE
57	12154330/0	2	DADO	NUT	ECROU	MUTTER
61	☛	1	COPERTURA	COVER	COUVRE	KAPPE
	25110098/0		ROSSO	RED	ROUGE	ROT
	25110096/0		VERDE	GREEN	VERT	GRÜN
	25110095/0		GIALLO	YELLOW	JAUNE	GELB
62	12735410/0	2	VITE	SCREW	VIS	SCHRAUBE
63	12521330/0	2	RONDELLA	WASHER	RONDELLE	SCHEIBE
64	12735402/0	2	VITE	SCREW	VIS	SCHRAUBE
81	25600020/0	1	PROTEZIONE SUPERIORE	UPPER GUARD	PROTECTION SUPERIEUR	OBERSCHUTZ
82	25600021/1	1	PROTEZIONE INFERIORE	LOWER GUARD	PROTECTION INFERIEUR	UNTERSCHUTZ
83	12728460/0	2	VITE	SCREW	VIS	SCHRAUBE
84	12521320/0	2	ROSETTA	WASHER	RONDELLE	SCHEIBE
85	12437502/0	2	PIASTRINA	PLATE	PLAQUE	PLÄTTE
91	25735116/1	1	SERBATOIO	TANK	RESERVOIR	TANK
92	25795000/0	1	TAPPO	CAP	BOUCHON	TANKVERSCHLUSS
93	25774258/0	1	SUPPORTO	SUPPORT	SUPPORT	HALTER
94	12735110/0	1	VITE	SCREW	VIS	SCHRAUBE

J	JP	JT	JR	<b>JTP</b>	JB
<b>98s</b>			<b>98s hydro</b>		



**CARROZZERIA  
BODY  
CARROSSERIE  
KARROSSERIE**

2003
<b>002d.0</b>
1 / 2



EPROM  
0250.02d

N.	CODE	Q.TY	DESCRIZIONE	DESCRIPTION	DESCRIPTION	BESCHREIBUNG
1	82076841/1	1	COFANO SUPERIORE ROSSO	UPPER ENGINE HOOD RED	CAPOT SUPERIEURE ROUGE	OBERHAUBESATZ ROT
	82076843/1		VERDE	GREEN	VERT	GRÜN
	82076845/1		GIALLO	YELLOW	JAUNE	GELB
	82076847/1		BLU	BLUE	BLEU	BLAU
2	25547025/0	1	PIASTRINA ROSSA	PLATE RED	PLAQUE ROUGE	PLATTE ROT
	25547026/0		VERDE	GREEN	VERT	GRÜN
	25547027/0		GIALLA	YELLOW	JAUNE	GELB
	25547028/0		BLU	BLUE	BLEU	BLAU
3	25510023/1	2	PERNO	PIN	PIVOT	BOLZEN
4	12436050/0	2	PIASTRINA	PLATE	PLAQUE	PLATTE
5	25410861/0	1	MASCHERINA SINISTRA	LEFT GRILL	PANNEAU GAUCHE	LINKE SCHUTZ
6	25410860/0	1	MASCHERINA DESTRA	RIGHT GRILL	PANNEAU DROITE	RECHTE SCHUTZ
7	25076808/0	1	COFANO INFERIORE	LOWER ENGINE HOOD	CAPOT INFERIEURE	UNTERHAUBESATZ
10	25260000/0	2	GOMMINO	GROMMET	PROTECTION	SCHUTZ
11	25120179/0	1	CRUSCOTTO	DASHBOARD	TABEUAU COMMANDES	KONSOLE
14	12735110/0	2	VITE	SCREW	VIS	SCHRAUBE
15	12437502/0	2	PIASTRINA	PLATE	PLAQUE	PLATTE
16	12735402/0	3	VITE	SCREW	VIS	SCHRAUBE
17	25785053/0	1	SUPPORTO CRUSCOTTO	DASHBOARD SUPPORT	SUPPORT TABLEAU COMM.	KONSOLEHALTER
18	82110001/2	1	COPERTURA RUOTE ROSSO	WHEELS COVER RED	COUVRE-ROUES ROUGE	RADENKAPPE ROT
	82110002/2		VERDE	GREEN	VERT	GRÜN
	82110003/2		GIALLO	YELLOW	JAUNE	GELB
	82110004/2		BLU	BLUE	BLEU	BLAU
18	82110007/2	1	COPERTURA RUOTE (hydro) ROSSO	WHEELS COVER (hydro) RED	COUVRE-ROUES (hydro) ROUGE	RADENKAPPE (hydro) ROT
	82110008/2		VERDE	GREEN	VERT	GRÜN
	82110009/2		GIALLO	YELLOW	JAUNE	GELB
	82110010/2		BLU	BLUE	BLEU	BLAU

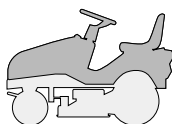




N.	CODE	Q.TY	DESCRIZIONE	DESCRIPTION	DESCRIPTION	BESCHREIBUNG
19	25110264/1	1	COPRIPEDANA DESTRA	RIGHT FOOTBOARDCOVER	COUVRE MARCHEPIED DRO.	RECHTE FUSSBRETTDECKEL
20	25110263/1	1	COPRIPEDANA SINISTRA	LEFT FOOTBOARD COVER	COUVRE MARCHEPIED GAU.	LINKE FUSSBRETTDECKEL
21	12735410/0	6	VITE	SCREW	VIS	SCHRAUBE
22	12735402/0	4	VITE	SCREW	VIS	SCHRAUBE
23	12728680/0	1	VITE	SCREW	VIS	SCHRAUBE
24	12523040/0	5	ROSETTA	WASHER	RONDELLE	SCHEIBE
25	12523050/0	4	ROSETTA	WASHER	RONDELLE	SCHEIBE
26	25730012/0	1	SEPARATORE ASPIRAZIONE 12 ÷ 13,5 B&S	INTAKE SEPARATOR 12 ÷ 13,5 B&S	SEPARATEUR ASPIRATIONS 12 ÷ 13,5 B&S	AUGENABSCHIEDER 12 ÷ 13,5 B&S
31	82000207/0	1	ACCELERATORE	ACCELERATOR	ACCELERATEUR	GAS ZUG
32	12788512/0	2	VITE	SCREW	VIS	SCHRAUBE
33	12581200/0	2	GROWER	GROWER	GROWER	GROWER
34	25394501/0	1	MANOPOLINA	HANDLE	POIGNE	GRIFF
35	12726388/0	1	VITE	SCREW	VIS	SCHRAUBE
36	12290800/0	1	DADO	NUT	ECROU	MUTTER
41	25722453/1	1	SEDILE	SEAT	SIEGE	SITZ
43	25547033/1	1	PIASTRA	PLATE	PLAQUE	PLATTE
44	12793101/0	4	VITE	SCREW	VIS	SCHRAUBE
45	12583500/0	4	GROWER	GROWER	GROWER	GROWER
46	12523060/0	4	RONDELLA	WASHER	RONDELLE	SCHEIBE
47	25430223/1	1	MOLLA	SPRING	RESSORT	FEDER
48	12789000/0	1	VITE	SCREW	VIS	SCHRAUBE
49	12154330/0	1	DADO	NUT	ECROU	MUTTER
51	25961201/0	1	VOLANTE	STEERING WHEEL	VOLANT	LENKRAD
52	12620299/0	1	SPINA	PIN	GOUPILLE	STIFT
53	25120230/0	1	TAPPO	CAP	BOUCHON	STOPFEN
54	27063021/0	1	CAMMA	CAM	CAME	NOCKEN
55	12789100/0	2	VITE	SCREW	VIS	SCHRAUBE
56	12523020/0	2	RONDELLA	WASHER	RONDELLE	SCHEIBE
57	12154330/0	2	DADO	NUT	ECROU	MUTTER
61	25110098/0	1	COPERTURA ROSSO	COVER RED	COUVRE ROUGE	KAPPE ROT
	25110096/0		VERDE	GREEN	VERT	GRÜN
	25110095/0		GIALLO	YELLOW	JAUNE	GELB
	25110094/0		BLU	BLUE	BLEU	BLAU
62	12735410/0	2	VITE	SCREW	VIS	SCHRAUBE
63	12521330/0	2	RONDELLA	WASHER	RONDELLE	SCHEIBE
64	12735402/0	2	VITE	SCREW	VIS	SCHRAUBE
81	25600020/0	1	PROTEZIONE SUPERIORE	UPPER GUARD	PROTECTION SUPERIEUR	OBERSCHUTZ
82	25600021/1	1	PROTEZIONE INFERIORE	LOWER GUARD	PROTECTION INFERIEUR	UNTERSCHUTZ
83	12728460/0	2	VITE	SCREW	VIS	SCHRAUBE
84	12521320/0	2	ROSETTA	WASHER	RONDELLE	SCHEIBE
85	12437502/0	2	PIASTRINA	PLATE	PLAQUE	PLÄTTE
91	25735116/1	1	SERBATOIO	TANK	RESERVOIR	TANK
92	25795000/0	1	TAPPO	CAP	BOUCHON	TANKVERSCHLUSS
93	25774258/0	1	SUPPORTO	SUPPORT	SUPPORT	HALTER
94	12735110/0	1	VITE	SCREW	VIS	SCHRAUBE

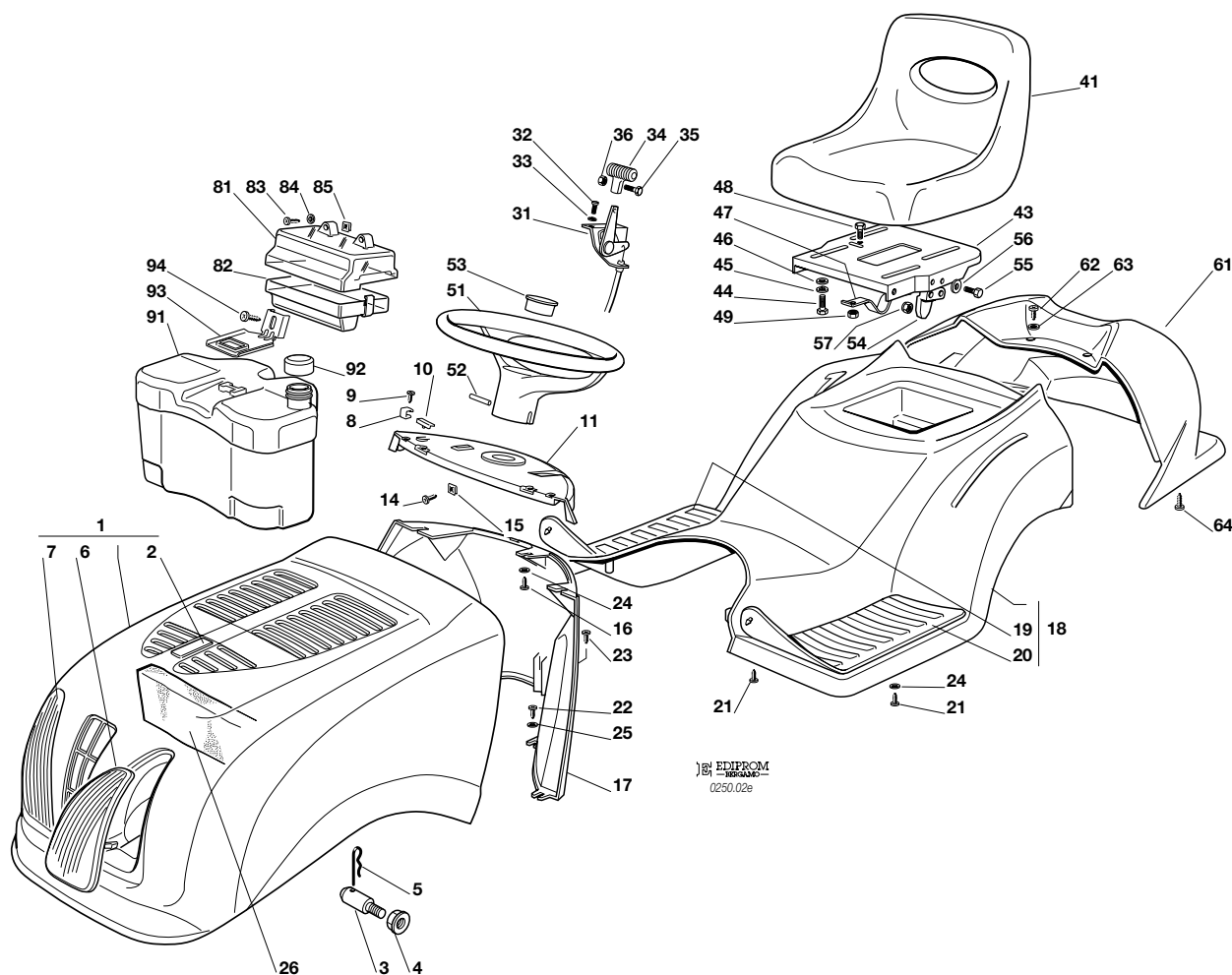


J	JP	JT	JR	JTP	<b>JB</b>
<b>98s</b>			<b>98s hydro</b>		



**CARROZZERIA  
BODY  
CARROSSERIE  
KARROSSERIE**

2003
<b>002e.0</b>
1 / 2



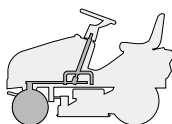
N.	CODE	Q.TY	DESCRIZIONE	DESCRIPTION	DESCRIPTION	BESCHREIBUNG
1	82076917/0	1	COFANO ROSSO	ENGINE HOOD RED	CAPOT ROUGE	HAUBESATZ ROT
	82076918/0		VERDE	GREEN	VERT	GRÜN
	82076919/0		BLU	BLUE	BLEU	BLAU
2	25547016/1	1	PIASTRINA ROSSA	PLATE RED	PLAQUE ROUGE	PLATTE ROT
	25547015/0		VERDE	GREEN	VERT	GRÜN
	25547024/0		BLU	BLUE	BLEU	BLAU
3	25510068/0	2	PERNO	PIN	PIVOT	BOLZEN
4	12293201/0	2	DADO	NUT	ECROU	MUTTER
5	24487998/0	1	COPPIGLIA	COTTER PIN	GOUPILLE	SPLIT
6	25410869/0	1	MASCHERINA SINISTRA	LEFT GRILL	PANNEAU GAUCHE	LINKE SCHUTZ
7	25410868/0	1	MASCHERINA DESTRA	RIGHT GRILL	PANNEAU DROITE	RECHTE SCHUTZ
8	25430215/0	2	MOLLA AGGANCIO	COUPLING SPRING	RESSORT ACCROCHAGE	KUPPLUNGSFEDER
9	12728450/0	2	VITE	SCREW	VIS	SCHRAUBE
10	25260000/0	2	GOMMINO	GROMMET	PROTECTION	SCHUTZ
11	25120151/0	1	CRUSCOTTO	DASHBOARD	TABLEAU COMMANDES	KONSOLE
14	12735110/0	2	VITE	SCREW	VIS	SCHRAUBE
15	12437502/0	2	PIASTRINA	PLATE	PLAQUE	PLATTE
16	12735402/0	3	VITE	SCREW	VIS	SCHRAUBE
17	25785053/0	1	SUPPORTO CRUSCOTTO	DASHBOARD SUPPORT	SUPPORT TABLEAU COMM.	KONSOLEHALTER
18	82110001/2	1	COPERTURA RUOTE ROSSO	WHEELS COVER RED	COUVRE-ROUES ROUGE	RADENKAPPE ROT
	82110002/2		VERDE	GREEN	VERT	GRÜN
	82110004/2		BLU	BLUE	BLEU	BLAU
18	82110007/2	1	COPERTURA RUOTE (hydro) ROSSO	WHEELS COVER (hydro) RED	COUVRE-ROUES (hydro) ROUGE	RADENKAPPE (hydro) ROT
	82110008/2		VERDE	GREEN	VERT	GRÜN
	82110010/2		BLU	BLUE	BLEU	BLAU
19	25110264/1	1	COPRIPEDANA DESTRA	RIGHT FOOTBOARDCOVER	COUVRE MARCHEPIED DRO.	RECHTE FUSSBRETTDECKEL
20	25110263/1	1	COPRIPEDANA SINISTRA	LEFT FOOTBOARD COVER	COUVRE MARCHEPIED GAU.	LINKE FUSSBRETTDECKEL





N.	CODE	Q.TY	DESCRIZIONE	DESCRIPTION	DESCRIPTION	BESCHREIBUNG
21	12735410/0	6	VITE	SCREW	VIS	SCHRAUBE
22	12735402/0	4	VITE	SCREW	VIS	SCHRAUBE
23	12728680/0	1	VITE	SCREW	VIS	SCHRAUBE
24	12523040/0	5	ROSETTA	WASHER	RONDELLE	SCHEIBE
25	12523050/0	4	ROSETTA	WASHER	RONDELLE	SCHEIBE
26	25730014/0	1	SEPARATORE ASPIRAZIONE	INTAKE SEPARATOR	SEPARATEUR ASPIRATIONS	AUGENABSCHIEDER
31	82000207/0	1	ACCELERATORE	ACCELERATOR	ACCELERATEUR	GAS ZUG
32	12788512/0	2	VITE	SCREW	VIS	SCHRAUBE
33	12581200/0	2	GROWER	GROWER	GROWER	GROWER
34	25394501/0	1	MANOPOLINA	HANDLE	POIGNE	GRIFF
35	12726388/0	1	VITE	SCREW	VIS	SCHRAUBE
36	12290800/0	1	DADO	NUT	ECROU	MUTTER
41	25722453/1	1	SEDILE	SEAT	SIEGE	SITZ
43	25547033/1	1	PIASTRA	PLATE	PLAQUE	PLATTE
44	12793101/0	4	VITE	SCREW	VIS	SCHRAUBE
45	12583500/0	4	GROWER	GROWER	GROWER	GROWER
46	12523060/0	4	RONDELLA	WASHER	RONDELLE	SCHEIBE
47	25430223/1	1	MOLLA	SPRING	RESSORT	FEDER
48	12789000/0	1	VITE	SCREW	VIS	SCHRAUBE
49	12154330/0	1	DADO	NUT	ECROU	MUTTER
51	25961201/0	1	VOLANTE	STEERING WHEEL	VOLANT	LENKRAD
52	12620299/0	1	SPINA	PIN	GOUPILLE	STIFT
53	25120230/0	1	TAPPO	CAP	BOUCHON	STOPFEN
54	27063021/0	1	CAMMA	CAM	CAME	NOCKEN
55	12789100/0	2	VITE	SCREW	VIS	SCHRAUBE
56	12523020/0	2	RONDELLA	WASHER	RONDELLE	SCHEIBE
57	12154330/0	2	DADO	NUT	ECROU	MUTTER
61	25110098/0	1	COPERTURA ROSSO	COVER RED	COUVRE ROUGE	KAPPE ROT
	25110096/0		VERDE	GREEN	VERT	GRÜN
	25110094/0		BLU	BLUE	BLEU	BLAU
62	12735410/0	2	VITE	SCREW	VIS	SCHRAUBE
63	12521330/0	2	RONDELLA	WASHER	RONDELLE	SCHEIBE
64	12735402/0	2	VITE	SCREW	VIS	SCHRAUBE
81	25600020/0	1	PROTEZIONE SUPERIORE	UPPER GUARD	PROTECTION SUPERIEUR	OBERSCHUTZ
82	25600021/1	1	PROTEZIONE INFERIORE	LOWER GUARD	PROTECTION INFERIEUR	UNTERSCHUTZ
83	12728460/0	2	VITE	SCREW	VIS	SCHRAUBE
84	12521320/0	2	ROSETTA	WASHER	RONDELLE	SCHEIBE
85	12437502/0	2	PIASTRINA	PLATE	PLAQUE	PLÄTTE
91	25735116/1	1	SERBATOIO	TANK	RESERVOIR	TANK
92	25795000/0	1	TAPPO	CAP	BOUCHON	TANKVERSCHLUSS
93	25774258/0	1	SUPPORTO	SUPPORT	SUPPORT	HALTER
94	12735110/0	1	VITE	SCREW	VIS	SCHRAUBE

<b>J</b>	<b>JP</b>	<b>JT</b>	<b>JR</b>	<b>JTP</b>	<b>JB</b>
<b>98s</b>			<b>98s hydro</b>		

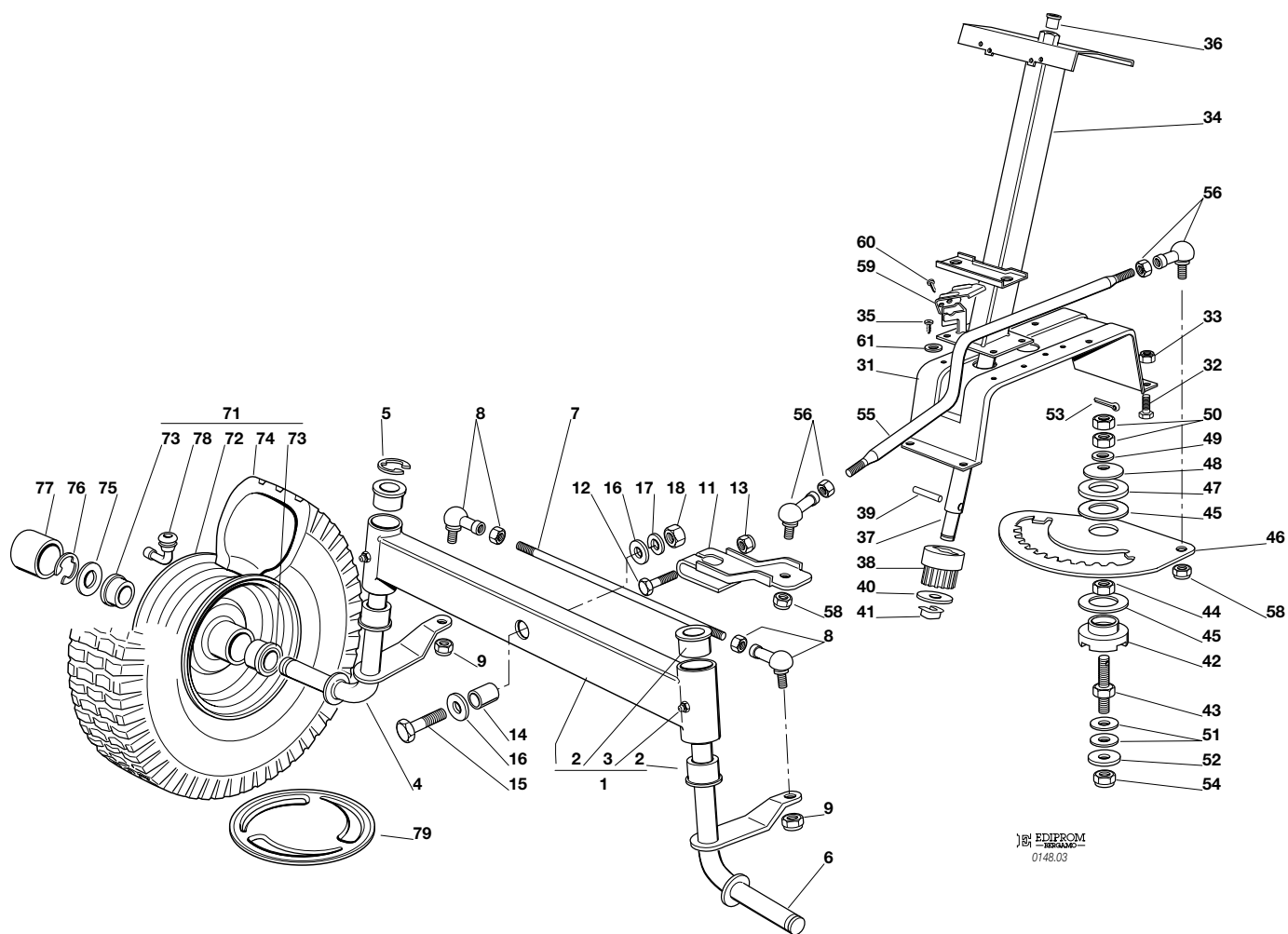


**STERZO**  
**STEERING**  
**BARRE DE DIRECTION**  
**LENKGETRIEBE**

2003

**003.0**

1 / 2



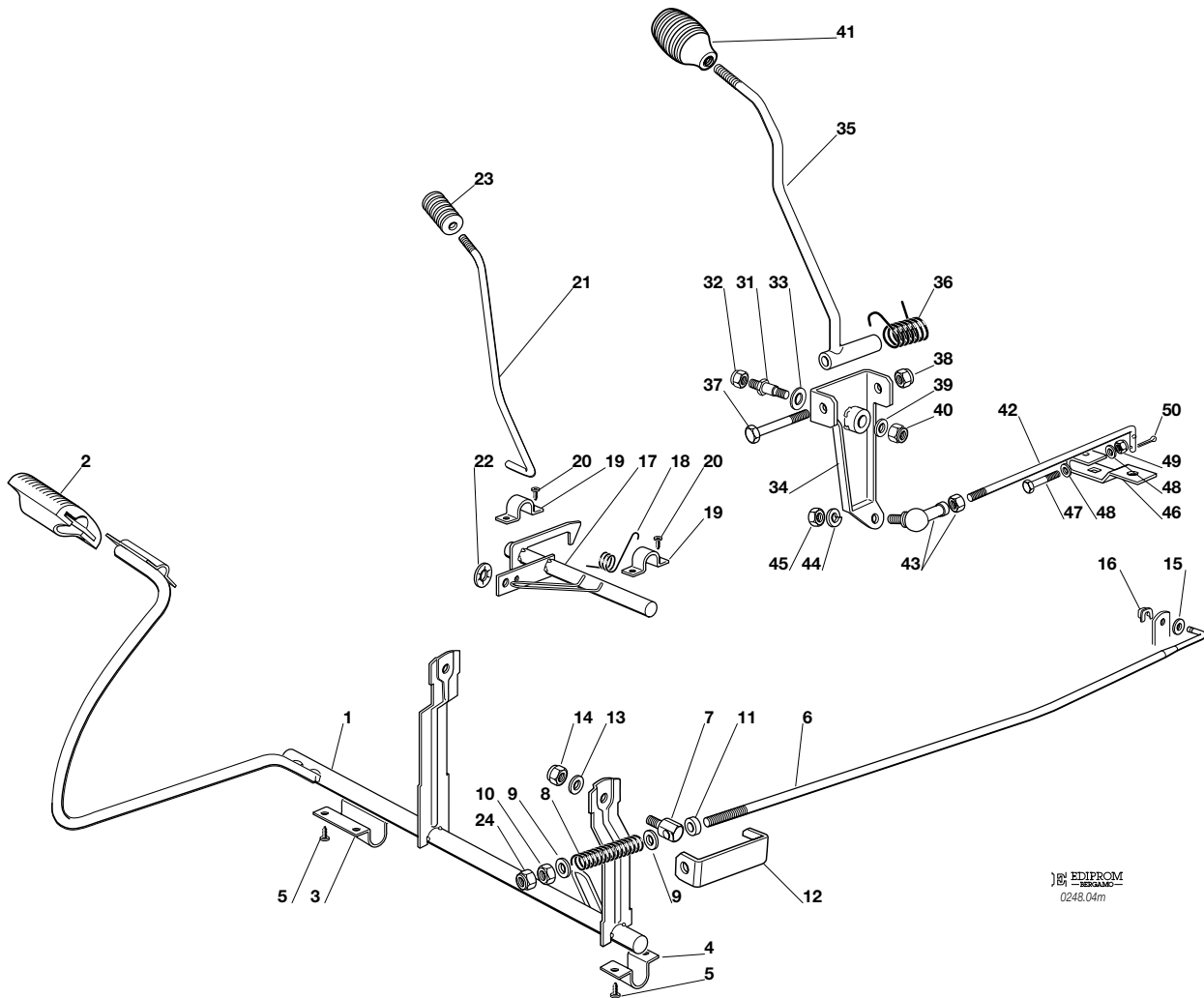
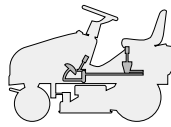
J&B EDIPROM  
0148.03

N.	CODE	Q.TY	DESCRIZIONE	DESCRIPTION	DESCRIPTION	BESCHREIBUNG
1	82034008/0	1	BILANCIERE CON BOCCOLA ED INGRASSATORE	EQUALIZER WITH BUSH AND LUBRICATOR	BALANCIER AVEC DOUILLE ET GRAISSEUR	KIPPHEBEL MIT BÜCHSE UND FETTBÜCHSE
2	25034002/1	4	BOCCOLA	BUSH	DOUILLE	BÜCHSE
3	12379511/0	2	INGRASSATORE	GREASE DISPENSER	GRAISSEUR	FETTBÜCHSE
4	82230355/0	1	FUSELLO DESTRO	RIGHT STUB AXLE	FUSEAU DROITE	RECHTER ACHSSCHENKEL
5	12001000/0	1	ANELLO ELASTICO	SNAP RING	ANNEAU RESSORT	SPRENGRING
6	82230357/0	1	FUSELLO SINISTRO	LEFT STUB AXLE	FUSEAU GAUCHE	LINKER ACHSSCHENKEL
7	25840006/0	1	TIRANTE COLLEG. FUSELLI	TIE ROD	TIRANT	SPANNSTANGE
8	22746600/0	2	SNODO	JOINT	JOINT	GELENK
9	12156602/0	2	DADO	NUT	ECROU	MUTTER
11	25318142/0	1	LEVA	LEVER	LEVIER	HEBEL
12	12692390/0	1	VITE	SCREW	VIS	SCHRAUBE
13	12156602/0	1	DADO	NUT	ECROU	MUTTER
14	25160016/0	1	DISTANZIALE	SPACER	ENTRETOISE	ENTFERNUNGSSTÜCK
15	12692695/0	1	VITE	SCREW	VIS	SCHRAUBE
16	12523100/0	2	RONDELLA	WASHER	RONDELLE	SCHEIBE
17	12587100/0	1	GROWER	GROWER	GROWER	GROWER
18	12295300/0	1	DADO	NUT	ECROU	MUTTER
31	25785101/0	1	SUPPORTO	SUPPORT	SUPPORT	HALTER
32	12792611/0	4	VITE	SCREW	VIS	SCHRAUBE
33	12155000/0	4	DADO	NUT	ECROU	MUTTER
34	82785101/0	1	SUPPORTO	SUPPORT	SUPPORT	HALTER
35	12735120/0	4	VITE	SCREW	VIS	SCHRAUBE
36	25038003/0	1	BOCCOLA	BUSH	DOUILLE	BÜCHSE
37	25520003/0	1	PIANTONE	STEERING COLUMN	TUBE DE DIRECTION	LENKUNGSÄULE
38	25570000/0	1	PIGNONE	PINION	PIGNON	RITZEL
39	12622650/0	1	SPINA	PIN	GOUPILLE	STIFT
40	12521370/0	1	RONDELLA	WASHER	RONDELLE	SCHEIBE
41	12436030/0	1	PIASTRINA	PLATE	PLAQUETTE	PLATTECHEN





N.	CODE	Q.TY	DESCRIZIONE	DESCRIPTION	DESCRIPTION	BESCHREIBUNG
42	25040617/0	1	BUSSOLA	BUSH	DOUILLE	BÜCHSE
43	25510065/1	1	PERNO	PIN	PIVOT	BOLZEN
44	12295200/0	1	DADO	NUT	ECROU	MUTTER
45	25670012/0	2	RONDELLA	WASHER	RONDELLE	SCHEIBE
46	25735507/0	1	SETTORE	STEERING SHAFT	ARBRE DIRECTION	LENKUNGSWELLE
47	25670014/0	1	RONDELLA	WASHER	RONDELLE	SCHEIBE
48	22160400/0	1	DISCO ELASTICO	ELASTIC WASHER	DISQUE ELASTIQUE	FEDERSCHEIBE
49	12521360/0	1	ROSETTA	WASHER	RONDELLE	SCHEIBE
50	12295200/0	2	DADO	NUT	ECROU	MUTTER
51	22672150/0	2	RONDELLA	WASHER	RONDELLE	SCHEIBE
52	12523080/0	1	RONDELLA	WASHER	RONDELLE	SCHEIBE
53	12141418/0	1	COPPIGLIA	COTTER PIN	GOUPILLE	SPLIT
54	12156602/0	1	DADO	NUT	ECROU	MUTTER
55	25033025/0	1	ASTA COM. STERZO	STEERING ROD	LEVIER BARRE DE	LENKUNGSSTAB
				DIRECTION		
56	22746600/0	2	SNODO	JOINT	JOINT	GELENK
58	12156602/0	2	DADO	NUT	ECROU	MUTTER
59	25600036/0	1	PROTEZIONE MICRO (hydro)	MICRO PROTECTION (hydro)	PROTECTION MICRO (hydro)	SCHUTZ (hydro)
60	12727810/0	2	VITE (hydro)	SCREW (hydro)	VIS (hydro)	SCHRAUBE (hydro)
61	12521330/0	2	RONDELLA (J - JP)	WASHER (J - JP)	RONDELLE (J - JP)	SCHEIBE (J - JP)
71	☛	2	RUOTA ANTERIORE	FRONT WHEEL	ROUE AVANT	VORDERRAD
	82680002/1		TURF SAVER CARLISLE	TURF SAVER CARLISLE	TURF SAVER CARLISLE	TURF SAVER CARLISLE
	82680005/0		DELI TIRE	DELI TIRE	DELI TIRE	DELI TIRE
72	82000590/0	2	CERCHIO RUOTA	RIMM	BANDAGE ROUE	VORDERRAD FELGER
73	25122200/2	4	CUSCINETTO	BEARING	ROULEMENT	LAGER
74	☛	2	PNEUMATICO	SHOE	PNEU	REIFEN
	25590000/0		TURF SAVER CARLISLE	TURF SAVER CARLISLE	TURF SAVER CARLISLE	TURF SAVER CARLISLE
	25590002/0		DELI TIRE	DELI TIRE	DELI TIRE	DELI TIRE
75	25670005/1	2	RONDELLA	WASHER	RONDELLE	SCHEIBE
76	12001000/0	2	ANELLO ELASTICO	SNAP RING	ANNEAU RESSORT	SPRENGRING
77	22110230/0	2	COPRIMOZZO	HUB COVER	COUVRE MOYEU	NABEDECKEL
78	25950002/0	2	VALVOLA	VALVE	SOUPAPE	VENTIL
79	82110252/0	2	COPRIMOZZO	HUB COVER	COUVRE MOYEU	NABEDECKEL



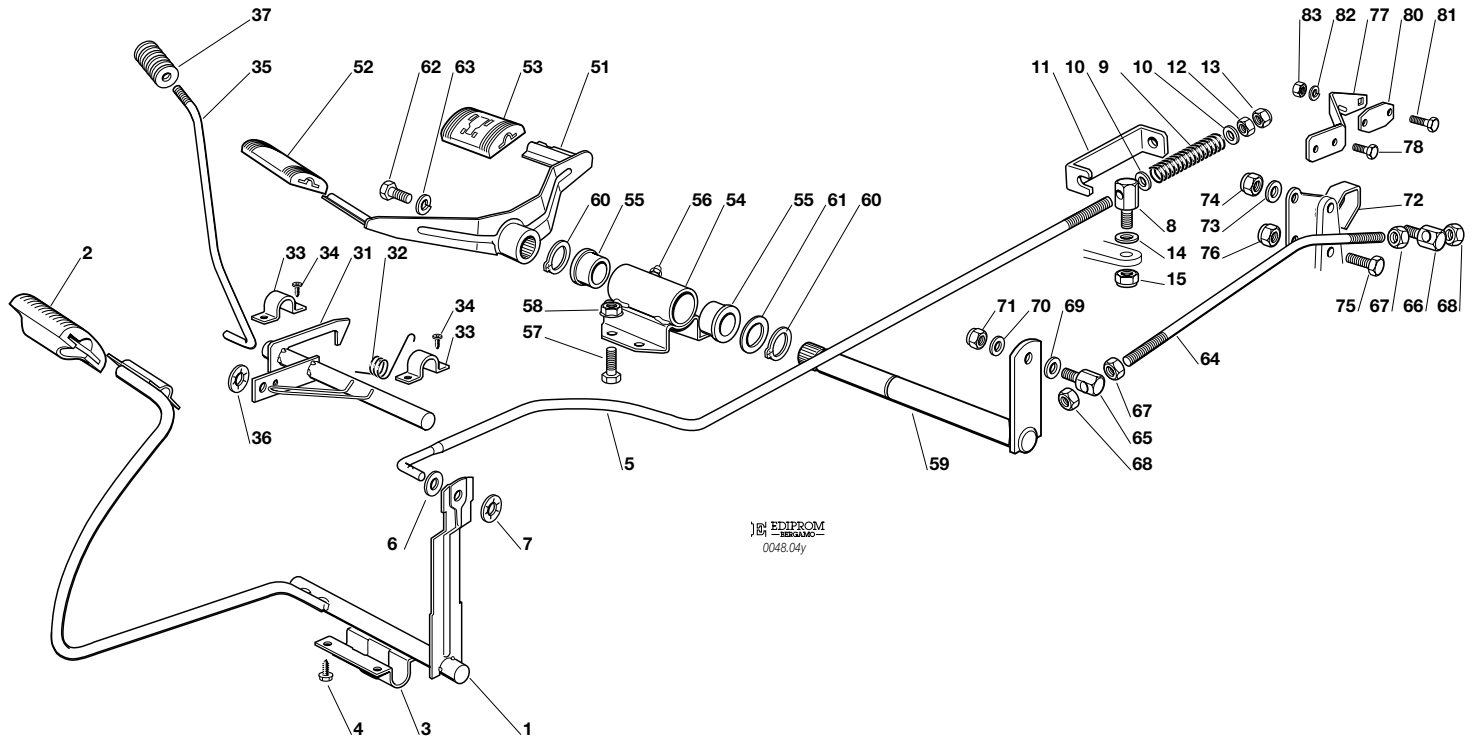
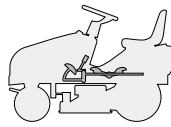
EDIPROM  
0248,04m

N.	CODE	Q.TY	DESCRIZIONE	DESCRIPTION	DESCRIPTION	BESCHREIBUNG
1	82500002/1	1	PEDALE	PEDAL	PEDAL	PEDAL
2	25110269/0	1	COPRISTAFFA	CLAMP COVER	COUVRE ETRIER	BRIDEDECKEL
3	25547039/0	1	PIASTRINA DESTRA	RIGHT PLATE	PLAQUE DROITE	RECHTE PLATTE
4	25547041/0	1	PIASTRINA SINISTRA	LEFT PLATE	PLATE GAUCHE	LINKE PLATTE
5	12731601/0	6	VITE	SCREW	VIS	SCHRAUBE
6	25033036/0	1	ASTA	ROD	BARRE	STANGE
7	25510060/0	1	PERNO	PIN	PIVOT	BOLZEN
8	25430236/0	1	MOLLA	SPRING	RESSORT	FEDER
9	12521360/0	2	ROSETTA	WASHER	RONDELLE	SCHEIBE
10	12295200/0	1	DADO	NUT	ECROU	MUTTER
11	25160026/0	1	DISTANZIALE	SPACER	ENTRETOISE	ENTFERNUNGSSTÜCK
12	25774275/0	1	STAFFA	CLAMP	ETRIER	BRIDE
13	12523040/0	1	RONDELLA	WASHER	RONDELLE	SCHEIBE
14	12154510/0	1	DADO	NUT	ECROU	MUTTER
15	12521350/0	1	RONDELLA	WASHER	RONDELLE	SCHEIBE
16	12436050/0	1	PIASTRINA	PLATE	PLAQUE	PLATTE
17	82000361/0	1	ASSE AZIONAM. MICRO	AXLE	AXE	ACHSE
18	25430234/0	1	MOLLA	SPRING	RESSORT	FEDER
19	25547049/0	2	PIASTRINA	PLATE	PLAQUE	PLATTE
20	12731601/0	4	VITE	SCREW	VIS	SCHRAUBE
21	25033043/0	1	ASTA	ROD	BARRE	STANGE
22	12604898/0	1	FISSATORE A CORONA	CROWN FASTENER	FIXATEUR A COURONNE	KRONESCHEIBE
23	27395050/1	1	MANOPOLA	KNOB	POIGNEE	KNOPF
24	12156602/0	1	DADO	NUT	ECROU	MUTTER
31	25510035/0	1	PERNO	PIN	PIVOT	BOLZEN
32	12155010/0	1	DADO	NUT	ECROU	MUTTER
33	22672151/0	1	RONDELLA	WASHER	RONDELLE	SCHEIBE
34	82774206/0	1	STAFFA	CLAMP	ETRIER	BRIDE
35	82318134/0	1	LEVA	GEARSHIFT	LEVIER	HEBEL





N.	CODE	Q.TY	DESCRIZIONE	DESCRIPTION	DESCRIPTION	BESCHREIBUNG
36	25430226/0	1	MOLLA	SPRING	RESSORT	FEDER
37	12692050/0	1	VITE	SCREW	VIS	SCHRAUBE
38	12155000/0	1	DADO	NUT	ECROU	MUTTER
39	12523060/0	1	RONDELLA	WASHER	RONDELLE	SCHEIBE
40	12155010/0	1	DADO	NUT	ECROU	MUTTER
41	25394510/0	1	MANOPOLA	KNOB	POIGNEE	WECHSEL
42	25033012/0	1	ASTA	ROD	BARRE	STANGE
43	22746601/0	1	SNODO	JOINT	JOINT	GELENK
44	12583500/0	1	GROWER	GROWER	GROWER	GROWER
45	12293200/0	1	DADO	NUT	ECROU	MUTTER
46	25318128/0	1	LEVA	GEARSHIFT	LEVIER	HEBEL
47	12689500/0	1	VITE	SCREW	VIS	SCHRAUBE
48	12521330/0	2	RONDELLA	WASHER	RONDELLE	SCHEIBE
49	12154510/0	1	DADO	NUT	ECROU	MUTTER
50	12141418/0	1	COPPIGLIA	COTTER PIN	GOUPILLE	SPLIT



EDIPROM  
0048.04y

N.	CODE	Q.TY	DESCRIZIONE	DESCRIPTION	DESCRIPTION	BESCHREIBUNG
1	82500017/0	1	PEDALE	PEDAL	PEDAL	PEDAL
2	25110267/0	1	COPRISTAFFA	CLAMP COVER	COUVRE ETRIER	BRIDEDECKEL
3	25547039/0	1	PIASTRINA	PLATE	PLAQUE	PLATTE
4	12731601/0	4	VITE	SCREW	VIS	SCHRAUBE
5	25033041/0	1	ASTA	ROD	BARRE	STANGE
6	12521350/0	1	ROSETTA	WASHER	RONDELLE	SCHEIBE
7	12604899/0	1	FISSATORE A CORONA	CROWN FASTENER	FIXATEUR A COURONNE	KRONESCHEIBE
8	25510067/0	1	PERNO	PIN	PIVOT	BOLZEN
9	25430236/0	1	MOLLA	SPRING	RESSORT	FEDER
10	12521360/0	2	ROSETTA	WASHER	RONDELLE	SCHEIBE
11	25774275/0	1	STAFFA	CLAMP	ETRIER	BRIDE
12	12295200/0	1	DADO	NUT	ECROU	MUTTER
13	12156602/0	1	DADO	NUT	ECROU	MUTTER
14	12521350/0	1	RONDELLA	WASHER	RONDELLE	SCHEIBE
15	12155000/0	1	DADO	NUT	ECROU	MUTTER
31	82000361/0	1	ASSE AZIONAM. MICRO	AXLE	AXE	ACHSE
32	25430234/0	1	MOLLA	SPRING	RESSORT	FEDER
33	25547049/0	2	PIASTRINA	PLATE	PLAQUE	PLATTE
34	12731601/0	4	VITE	SCREW	VIS	SCHRAUBE
35	25033043/0	1	ASTA	ROD	BARRE	STANGE
36	12604898/0	1	FISSATORE A CORONA	CROWN FASTENER	FIXATEUR A COURONNE	KRONESCHEIBE
37	27395050/1	1	MANOPOLA	KNOB	POIGNEE	KNOPF
51	82500008/0	1	PEDALE AVANZAMENTO	DRIVE PEDAL	PEDALE TRANSMISSION	GETRIEBEPEDAL
52	25110265/0	1	COPRISTAFFA ANTERIORE	CLAMP COVER FRONT	COUVRE ETRIER AVANT	BRIDEDECKEL VORDE
53	25110266/0	1	COPRISTAFFA POSTERIORE	CLAMP COVER REAR	COUVRE ETRIER ARRIERE	BRIDEDECKEL HINTER
54	82785079/0	1	SUPPORTO	SUPPORT	SUPPORT	HALTER
55	25034002/1	2	BRONZINA	BUSH	DOUILLE	BÜCHSE

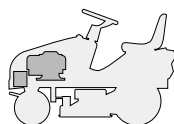




N.	CODE	Q.TY	DESCRIZIONE	DESCRIPTION	DESCRIPTION	BESCHREIBUNG
56	12379511/0	1	INGRASSATORE	GREASE DISPENSER	GRAISSEUR	FETTBÜCHSE
57	12791011/0	2	VITE	SCREW	VIS	SCHRAUBE
58	12292102/0	2	DADO	NUT	ECROU	MUTTER
59	82318183/0	1	LEVA	GEARSHIFT	LEVIER	HEBEL
60	12609260/0	2	SEEGER	SEEGER	SEEGER	SEEGER
61	22672153/0	1	RONDELLA	WASHER	RONDELLE	SCHEIBE
62	12792612/0	1	VITE	SCREW	VIS	SCHRAUBE
63	12583501/0	1	GROWER	GROWER	GROWER	GROWER
64	25033042/0	1	ASTA	ROD	BARRE	STANGE
65	25510054/0	1	PERNO	PIN	PIVOT	BOLZEN
66	25510066/0	1	PERNO	PIN	PIVOT	BOLZEN
67	12293200/0	2	DADO	NUT	ECROU	MUTTER
68	12155000/0	2	DADO	NUT	ECROU	MUTTER
69	12521360/0	1	RONDELLA	WASHER	RONDELLE	SCHEIBE
70	12521340/0	1	RONDELLA	WASHER	RONDELLE	SCHEIBE
71	12154510/0	1	DADO	NUT	ECROU	MUTTER
72	82774231/0	1	CAMMA	CAM	CAME	KAMM
73	12523040/0	1	RONDELLA	WASHER	RONDELLE	SCHEIBE
74	12154510/0	1	DADO	NUT	ECROU	MUTTER
75	12791213/0	1	VITE	SCREW	VIS	SCHRAUBE
76	12154510/0	1	DADO	NUT	ECROU	MUTTER
77	25774289/0	1	STAFFA	CLAMP	ETRIER	BRIDE
78	12735110/0	2	VITE	SCREW	VIS	SCHRAUBE
80	27546019/0	1	PIASTRINA	PLATE	PLAQUETTE	PLATTE
81	12735602/0	2	VITE	SCREW	VIS	SCHRAUBE
82	12581100/0	2	GROWER	GROWER	GROWER	GROWER
83	12290791/0	2	DADO	NUT	ECROU	MUTTER

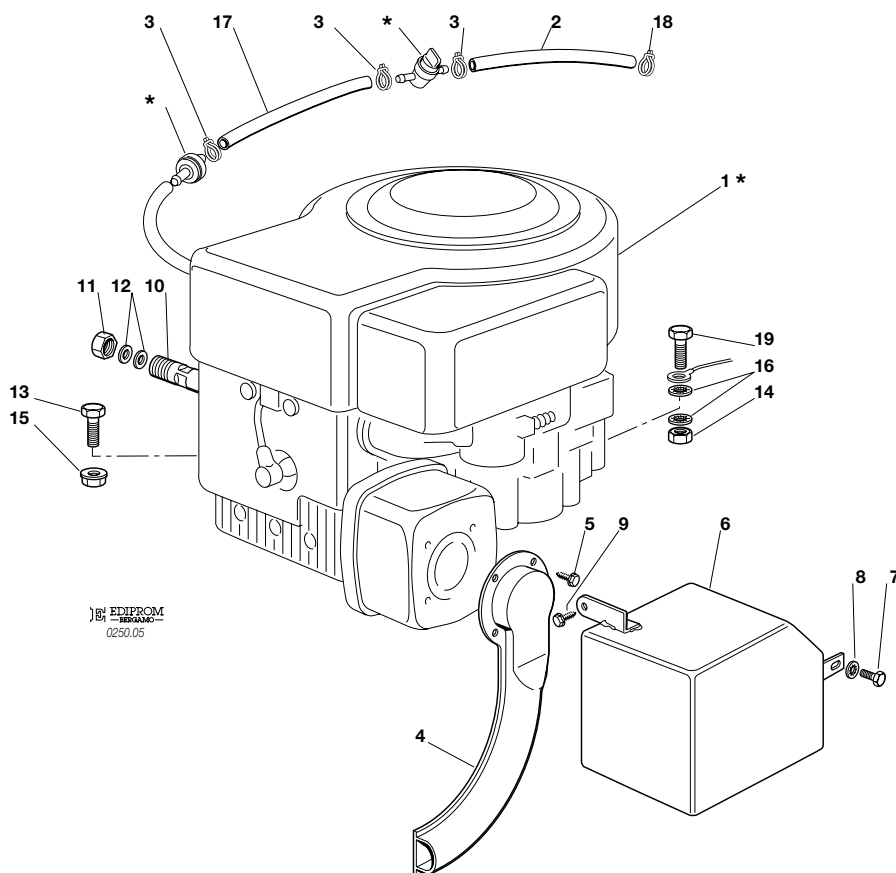


J	JP	JT	JR	JTP	JB
98s			98s hydro		



**MOTORE  
ENGINE  
MOTEUR  
MOTOR**  
12 - 12,5 - 13,5 HP B&S

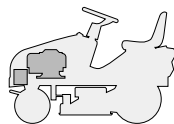
2003
<b>005.0</b>
1 / 1



N.	CODE	Q.TY	DESCRIZIONE	DESCRIPTION	DESCRIPTION	BESCHREIBUNG
1*	—	1	MOTORE	ENGINE	MOTEUR	MOTOR
2	25869016/0	1	TUBO COLLEGAMENTO	CONNECTING TUBE	TUBE DE CONNEXION	VERBINDUNGSROHR
3	18375051/1	3	FASCETTA	FAIR LED	FIXATION DE CABLE	KABELBEFESTIGUNG
4	82640001/1	1	RACCORDO SCARICO	EXHAUST CONNECTION	CONNEXION ECHAPPEMENT	AUSPUFFANSCHLUSS
5	12735106/0	4	VITE	SCREW	VIS	SCHRAUBE
6	82598001/0	1	PROTEZIONE SILENZIATORE	MUFFLER PROTECTION	PROTECTION SILENCIEUX	AUSPUFFSCHUTZ
7	12735510/0	1	VITE	SCREW	VIS	SCHRAUBE
8	12540260/0	1	RONDELLA	WASHER	RONDELLE	SCHEIBE
9	12735104/0	1	VITE	SCREW	VIS	SCHRAUBE
10	25598050/0	1	PROLUNGA SCARICO OLIO	OIL DISCHARGE EXTENSION	EXTENSION RALLONGE DE DECH. HUILE	ÖL ENTLEERUNGSVERLAEN- GERUNG
11	18737849/0	1	TAPPO PER PROLUNGA	OIL CAP	BOUCHON HUILE	OELVERSCHLUSS
12	18401001/0	2	GUARNIZIONE	OIL SEAL	GARNITURE	DICHTUNG
13	12691100/0	3	VITE	SCREW	VIS	SCHRAUBE
14	12293200/0	1	DADO	NUT	ECROU	MUTTER
15	12293201/0	3	DADO	NUT	ECROU	MUTTER
16	12540260/0	2	RONDELLA	WASHER	RONDELLE	SCHEIBE
17	25869006/0	1	TUBO COLLEGAMENTO	CONNECTING TUBE	TUBE DE CONNEXION	VERBINDUNGSROHR
18	18375053/0	1	FASCETTA	FAIR LED	FIXATION DE CABLE	KABELBEFESTIGUNG
19	12691115/0	1	VITE	SCREW	VIS	SCHRAUBE

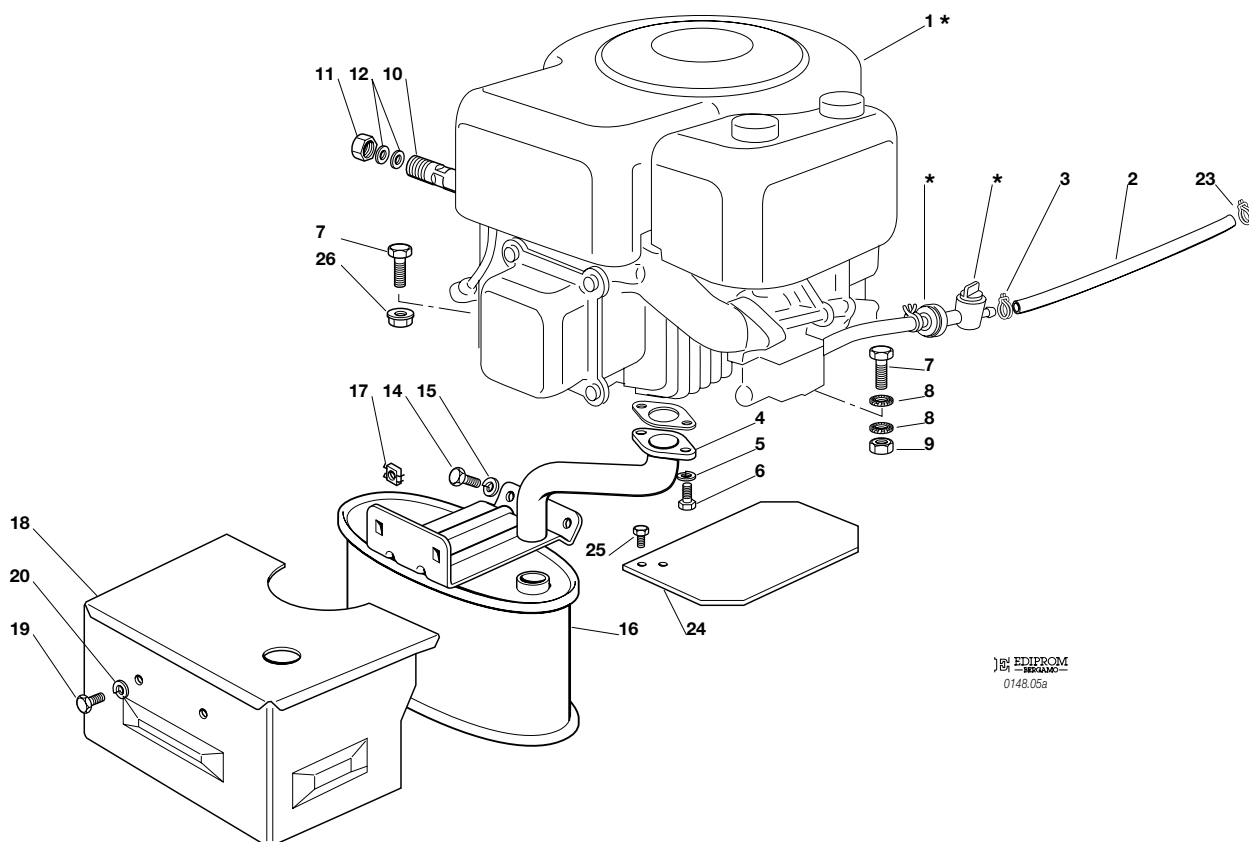
PER LA SOSTITUZIONE DELLE PARTI CONTRASSEGNALE CON «\*» RIVOLGERSI AL SERVIZIO ASSISTENZA DEL COSTRUTTORE DEL MOTORE.  
TO REPLACE THE PARTS MARKED «\*» SEEK ASSISTANCE FROM THE ENGINE MANUFACTURER'S AFTER SALES SERVICE.  
POUR LE REMPLACEMENT DES PIÈCES MARQUÉES AVEC «\*» S'ADRESSER AU SERVICE APRÈS VENTES DU CONSTRUCTEUR DU MOTEUR.  
ZUM AUSTAUSCH DER MIT «\*» GEKENNZEICHNETEN TEILE, WENDEN SIE SICH AN DEN KUNDENDIENST DES HERSTELLERS DES MOTOR.

J	JP	JT	JR	JTP	JB
98s			98s hydro		



**MOTORE**  
**ENGINE**  
**MOTEUR**  
**MOTOR**  
**13 HP TECUMSEH**

2003  
**005a.0**  
1 / 1



EDIPROM  
0148.05a

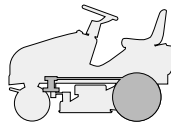
N.	CODE	Q.TY	DESCRIZIONE	DESCRIPTION	DESCRIPTION	BESCHREIBUNG
1*	—	1	MOTORE	ENGINE	MOTEUR	MOTOR
2	25869010/0	1	TUBO COLLEGAMENTO	CONNECTING TUBE	TUBE DE CONNEXION	VERBINDUNGSROHR
3	18375051/1	4	FASCETTA	FAIR LED	FIXATION DE CABLE	KABELBEFESTIGUNG
4	18738211/0	1	TUBO RACCORDO SCARICO	EXHAUST CONNECTING TUBE	TUBE DE CONNEXION POUR ECHAPPEMENT	VERBINDUNGSROHR FÜR ABGASUNG
5	12583500/0	2	GROWER	GROWER	GROWER	GROWER
6	12735530/0	2	VITE	SCREW	VIS	SCHRAUBE
7	12691115/0	4	VITE	SCREW	VIS	SCHRAUBE
8	12540260/0	4	RONDELLA	WASHER	RONDELLE	SCHEIBE
9	12293200/0	1	DADO	NUT	ECROU	MUTTER
10	25598050/0	1	PROLUNGA SCARICO OLIO	OIL DISCHARGE EXTENSION	EXTENSION RALLONGE DE DECH. HUILE	ÖL ENTLEERUNGSVERLÄEN- GERUNG
11	18737849/0	1	TAPPO PROLUNGA	OIL CAP	BOUCHON HUILE	OELVERSCHLUSS
12	18401001/0	2	GUARNIZIONE	OIL SEAL	GARNITURE	DICHTUNG
14	12793102/0	2	VITE	SCREW	VIS	SCHRAUBE
15	12540260/0	2	RONDELLA	WASHER	RONDELLE	SCHEIBE
16	82750005/0	1	SILENZIATORE	MUFFLER	SILENCEUX	AUSPUFF
17	12360425/0	2	DADO	NUT	ECROU	MUTTER
18	82598017/0	1	PROTEZIONE	GUARD	PROTECTION	SCHUTZE
19	12792611/0	2	VITE	SCREW	VIS	SCHRAUBE
20	12583500/0	2	GROWER	GROWER	GROWER	GROWER
23	18375053/0	1	FASCETTA	FAIR LED	FIXATION DE CABLE	KABELBEFESTIGUNG
24	25600031/0	1	PROTEZIONE SILENZIATORE	MUFFLER PROTECTION	PROTECTION SILENCIEUX	AUSPUFFSCHUTZ
25	12735106/0	2	VITE	SCREW	VIS	SCHRAUBE
26	12293201/0	3	DADO	NUT	ECROU	MUTTER

PER LA SOSTITUZIONE DELLE PARTI CONTRASSEGNALE CON «\*» RIVOLGERSI AL SERVIZIO ASSISTENZA DEL COSTRUTTORE DEL MOTORE.  
TO REPLACE THE PARTS MARKED «\*» SEEK ASSISTANCE FROM THE ENGINE MANUFACTURER'S AFTER SALES SERVICE.  
POUR LE REMPLACEMENT DES PIÈCES MARQUÉES AVEC «\*» S'ADRESSER AU SERVICE APRÈS VENTES DU CONSTRUCTEUR DU MOTEUR.  
ZUM AUSTAUSCH DER MIT «\*» GEKENNZEICHNETEN TEILE, WENDEN SIE SICH AN DEN KUNDENDIENST DES HERSTELLERS DES MOTOR.

J JP JT JR JTP JB

98s

98s hydro

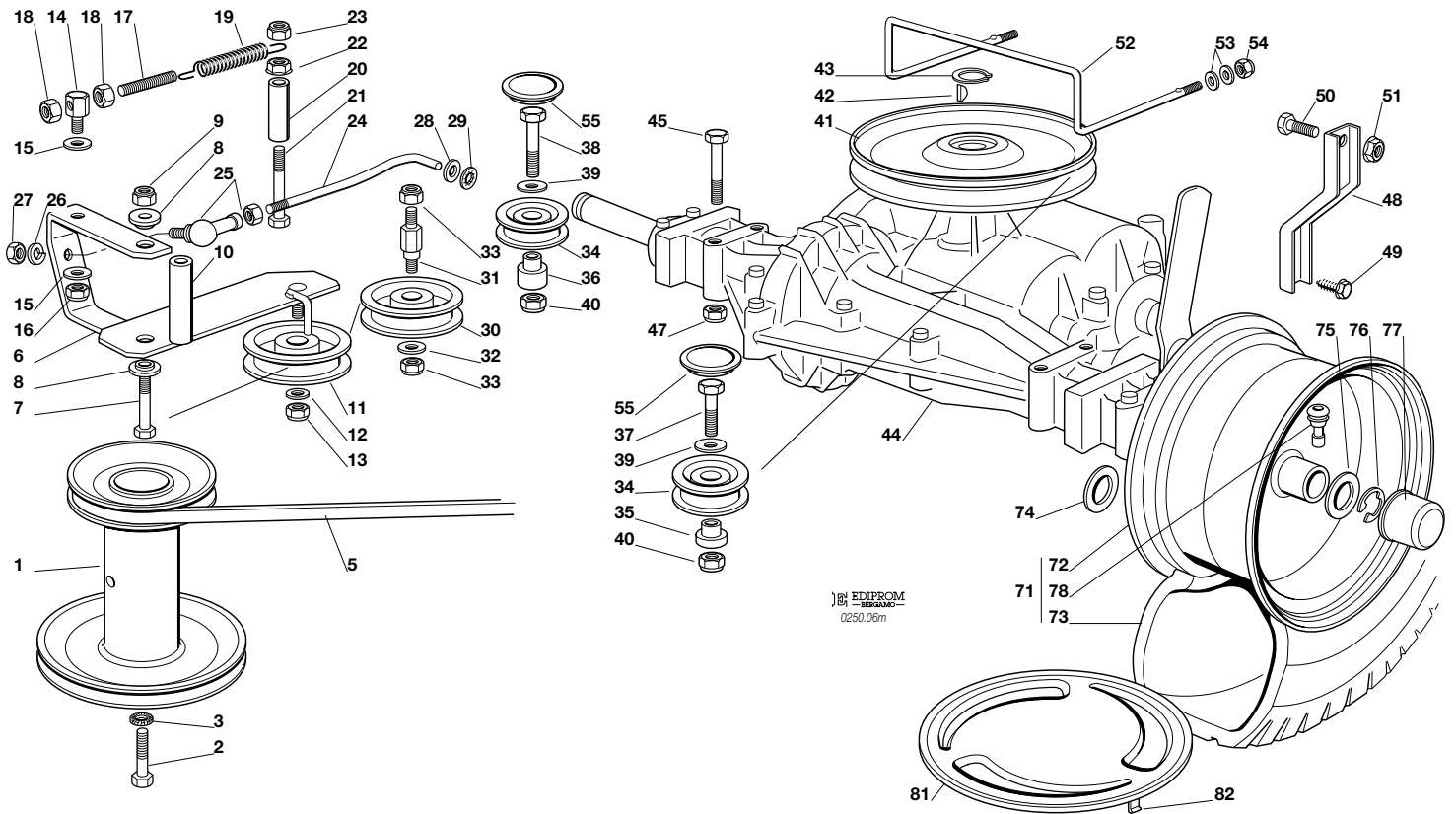


TRASMISSIONE  
TRANSMISSION  
TRANSMISSION  
GETRIEBE

2003

006M.0

1 / 2



EDIPROM  
0250.06m

N.	CODE	Q.TY	DESCRIZIONE	DESCRIPTION	DESCRIPTION	BESCHREIBUNG
1	25601547/1	1	PULEGGIA	PULLEY	POULIE	RIEMENSCHLEIBE
2	12737310/0	1	VITE	SCREW	VIS	SCHRAUBE
3	12543000/0	1	ROSETTA	WASHER	RONDELLE	SCHEIBE
5	35062000/1	1	CINGHIA	BELT	COURROIE	RIEMEN
6	82318133/0	1	LEVA	LEVER	LEVIER	HEBEL
7	12692080/0	1	VITE	SCREW	VIS	SCHRAUBE
8	25038002/1	2	BOCCOLA	BUSH	DOUILLE	BÜCHSE
9	12155000/0	1	DADO	NUT	ECROU	MUTTER
10	25160017/0	1	DISTANZIALE	SPACER	ENTRETOISE	ENTFERNUNGSSTÜCK
11	25601554/0	1	PULEGGIA	PULLEY	POULIE	RIEMENSCHLEIBE
12	12523060/0	1	RONDELLA	WASHER	RONDELLE	SCHEIBE
13	12155000/0	1	DADO	NUT	ECROU	MUTTER
14	25510040/1	1	PERNO	PIN	PIVOT	BOLZEN
15	25670011/0	2	RONDELLA	WASHER	RONDELLE	SCHEIBE
16	12155000/0	1	DADO	NUT	ECROU	MUTTER
17	25840005/0	1	TIRANTE	TIE ROD	TIRANT	SPANNSTANGE
18	12293200/0	2	DADO	NUT	ECROU	MUTTER
19	25430219/0	1	MOLLA	SPRING	RESSORT	FEDER
20	25160008/0	1	DISTANZIALE	SPACER	ENTRETOISE	ENTFERNUNGSSTÜCK
21	12692050/0	1	VITE	SCREW	VIS	SCHRAUBE
22	12293201/0	1	DADO	NUT	ECROU	MUTTER
23	12155000/0	1	DADO	NUT	ECROU	MUTTER
24	25840002/0	1	TIRANTE	TIE ROD	TIRANT	SPANNSTANGE
25	22746601/0	1	SNODO	JOINT	JOINT	GELENK
26	12583500/0	1	GROWER	GROWER	GROWER	GROWER
27	12293200/0	1	DADO	NUT	ECROU	MUTTER
28	12521350/0	1	RONDELLA	WASHER	RONDELLE	SCHEIBE
29	12604899/0	1	ANELLO ELASTICO	SNAP RING	ANNEAU RESSORT	SPRENGRING
30	25601555/0	1	PULEGGIA	PULLEY	POULIE	RIEMENSCHLEIBE
31	25510036/0	1	PERNO	PIN	PIVOT	BOLZEN
32	12523060/0	1	RONDELLA	WASHER	RONDELLE	SCHEIBE





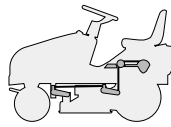
N.	CODE	Q.TY	DESCRIZIONE	DESCRIPTION	DESCRIPTION	BESCHREIBUNG
33	12155000/0	2	DADO	NUT	ECROU	MUTTER
34	25601570/0	2	PULEGGIA	PULLEY	POULIE	RIEMENSCHLEIBE
35	25160018/0	1	DISTANZIALE SINISTRO	LEFT SPACER	ENTRETOISE GAUCHE	LINKER ENTFERNUNGSSTÜCK
36	25160014/0	1	DISTANZIALE DESTRO	RIGHT SPACER	ENTRETOISE DROITE	RECHTER ENTFERNUNGSSTÜCK
37	12691100/0	1	VITE SINISTRA	LEFT SCREW	VIS GAUCHE	LINKE SCHRAUBE
38	12691200/0	1	VITE DESTRA	RIGHT SCREW	VIS DROITE	RECHTE SCHRAUBE
39	12523060/0	2	RONDELLA	WASHER	RONDELLE	SCHEIBE
40	12155000/0	2	DADO	NUT	ECROU	MUTTER
41	82601503/0	1	PULEGGIA	PULLEY	POULIE	RIEMENSCHLEIBE
42	12139430/0	1	LINGUETTA	KEY	CLAVETTE	KEIL
43	12608950/0	1	ANELLO ELASTICO	SNAP RING	ANNEAU RESSORT	SPRENGRING
44*	18400910/2	1	ASSE POSTERIORE	REAR AXLE	AXE ARRIERE	HINTERACHSE
45	12691800/0	4	VITE	SCREW	VIS	SCHRAUBE
47	12154210/0	4	DADO	NUT	ECROU	MUTTER
48	25774247/0	2	STAFFA	CLAMP	ETRIER	BRIDE
49	12735150/0	2	VITE	SCREW	VIS	SCHRAUBE
50	12792610/0	2	VITE	SCREW	VIS	SCHRAUBE
51	12293201/0	2	DADO	NUT	ECROU	MUTTER
52	25270303/1	1	GUIDACINGHIA	BELT GUIDE	GUIDE DE COURROIRE	RIEMENFÜHRUNG
53	12521330/0	4	RONDELLA	WASHER	RONDELLE	SCHEIBE
54	12155000/0	2	DADO	NUT	ECROU	MUTTER
55	25109521/1	2	COPERCHIO	COVER	COUVERCLE	DECKEL
71	82680003/0	2	RUOTA POSTERIORE TURF SAVER CARLISLE	REAR WHEEL TURF SAVER CARLISLE	ROUE ARRIERE TURF SAVER CARLISLE	HINTERRAD TURF SAVER CARLISLE
	82680006/0		DELI TIRE	DELI TIRE	DELI TIRE	DELI TIRE
72	82000592/0	2	CERCHIO RUOTA	RIMM	BANDAGE ROUE	HINTRERRAD FELGER
73	25590001/0	2	PNEUMATICO TURF SAVER CARLISLE	SHOE TURF SAVER CARLISLE	PNEU TURF SAVER CARLISLE	REIFEN TURF SAVER CARLISLE
	25590003/0		DELI TIRE	DELI TIRE	DELI TIRE	DELI TIRE
74	12521410/0	2-4	RONDELLA	WASHER	RONDELLE	SCHEIBE
75	25670005/1	2	RONDELLA	WASHER	RONDELLE	SCHEIBE
76	12001010/0	2	ANELLO ELASTICO	SNAP RING	ANNEAU RESSORT	SPRENGRING
77	22110230/0	2	COPRIMOZZO	HUB COVER	COUVRE MOYEU	NABEDECKEL
78	25950000/0	2	VALVOLA	VALVE	SOUPAPE	VENTIL
81	82110253/0	2	COPRIRUOTA POST.	REAR WHEEL DECK	COUVRE ROUE POST.	HINTERRADDECKEL
82	25430209/0	8	MOLLA AGGANCIO	SPRING	RESSORT	FEDER

PER LA SOSTITUZIONE IN GARANZIA DELLE PARTI CONTRASSEGNALE CON «\*» RIVOLGERSI AL SERVIZIO ASSISTENZA DEL COSTRUTTORE.  
 TO REPLACE UNDER GUARANTEE THE PARTS MARKED «\*» SEEK ASSISTANCE FROM MANUFACTURER'S AFTER SALES SERVICE.  
 POUR LE REMPLACEMENT, SOUS GARANTIE DES PIÈCES MARQUÉES AVEC «\*» S'ADRESSER AU SERVICE APRÈS VENTES DU CONSTRUCTEUR.  
 ZUM AUSTAUSCH DER MIT «\*» GEKENNZEICHNETEN TEILE IM RAHMEN DER GARANTIE, WENDEN SIE SICH AN DEN KUNDENDIENST DES HERSTELLERS.

J JP JT JR JTP JB

98s

98s hydro

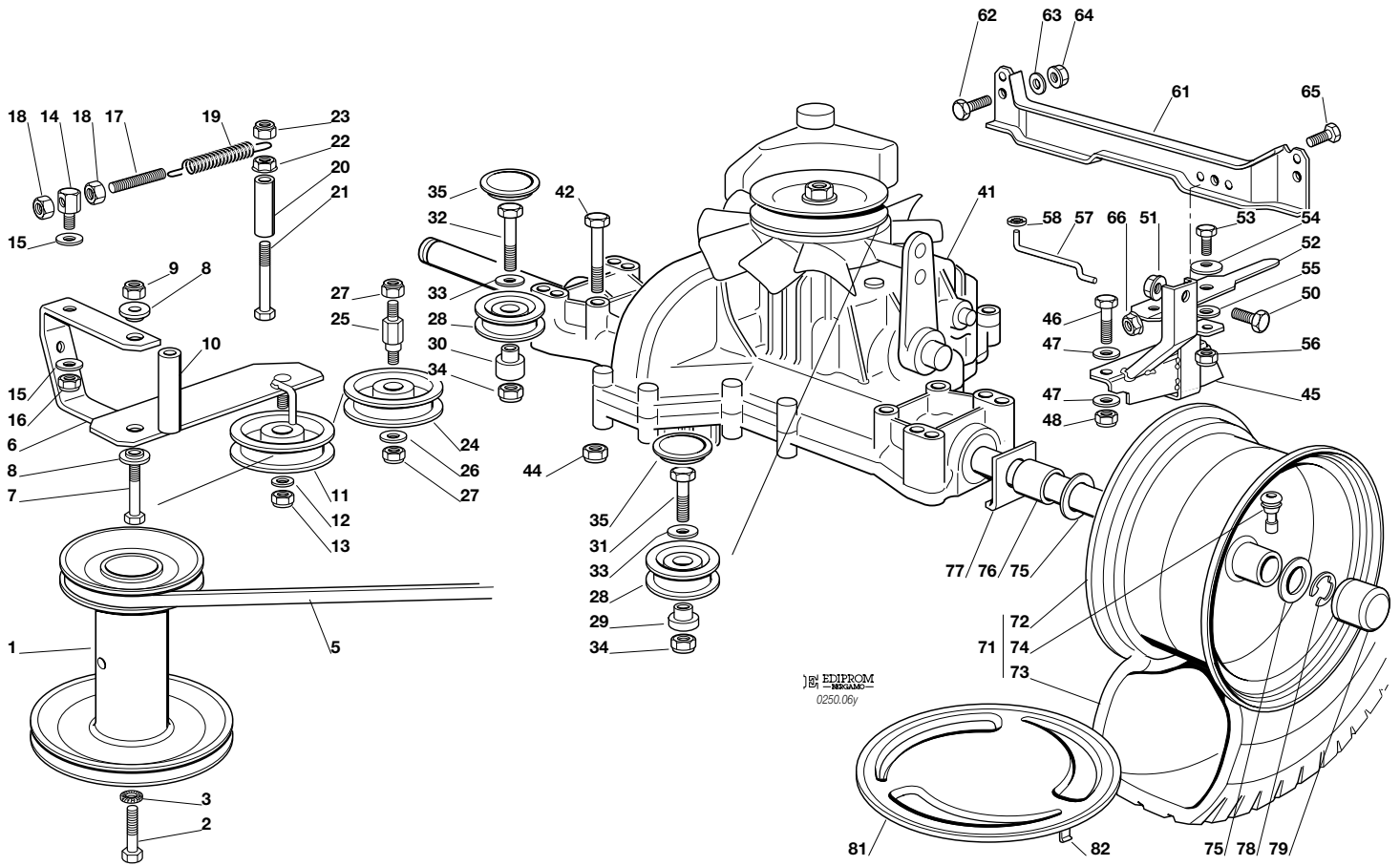


TRASMISSIONE  
TRANSMISSION  
TRANSMISSION  
GETRIEBE

2003

006Y.0

1 / 2



N.	CODE	Q.TY	DESCRIZIONE	DESCRIPTION	DESCRIPTION	BESCHREIBUNG
1	25601548/1	1	PULEGGIA	PULLEY	POULIE	RIEMENSCHLEIBE
2	12737310/0	1	VITE	SCREW	VIS	SCHRAUBE
3	12543000/0	1	ROSETTA	WASHER	RONDELLE	SCHEIBE
5	35061980/0	1	CINGHIA	BELT	COURROIE	RIEMEN
6	82318133/0	1	LEVA	LEVER	LEVIER	HEBEL
7	12692080/0	1	VITE	SCREW	VIS	SCHRAUBE
8	25038002/1	2	BOCCOLA	BUSH	DOUILLE	BÜCHSE
9	12155000/0	1	DADO	NUT	ECROU	MUTTER
10	25160017/0	1	DISTANZIALE	SPACER	ENTRETOISE	ENTFERNUNGSSTÜCK
11	25601554/0	1	PULEGGIA	PULLEY	POULIE	RIEMENSCHLEIBE
12	12523060/0	1	RONDELLA	WASHER	RONDELLE	SCHEIBE
13	12155000/0	1	DADO	NUT	ECROU	MUTTER
14	25510040/1	1	PERNO	PIN	PIVOT	BOLZEN
15	25670011/0	2	RONDELLA	WASHER	RONDELLE	SCHEIBE
16	12155000/0	1	DADO	NUT	ECROU	MUTTER
17	25840005/0	1	TIRANTE	TIE ROD	TIRANT	SPANNSTANGE
18	12293200/0	2	DADO	NUT	ECROU	MUTTER
19	25430219/0	1	MOLLA	SPRING	RESSORT	FEDER
20	25160008/0	1	DISTANZIALE	SPACER	ENTRETOISE	ENTFERNUNGSSTÜCK
21	12692050/0	1	VITE	SCREW	VIS	SCHRAUBE
22	12293201/0	1	DADO	NUT	ECROU	MUTTER
23	12155000/0	1	DADO	NUT	ECROU	MUTTER
24	25601555/0	1	PULEGGIA	PULLEY	POULIE	RIEMENSCHLEIBE
25	25510036/0	1	PERNO	PIN	PIVOT	BOLZEN
26	12523060/0	1	RONDELLA	WASHER	RONDELLE	SCHEIBE
27	12155000/0	2	DADO	NUT	ECROU	MUTTER
28	25601570/0	2	PULEGGIA	PULLEY	POULIE	RIEMENSCHLEIBE
29	25160030/0	1	DISTANZIALE SINISTRO	LEFT SPACER	ENTRETOISE GAUCHE	LINKER ENTFERNUNGSSTÜCK
30	25160024/1	1	DISTANZIALE DESTRO	RIGHT SPACER	ENTRETOISE DROITE	RECHTER ENTFERNUNGSSTÜCK

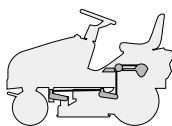




N.	CODE	Q.TY	DESCRIZIONE	DESCRIPTION	DESCRIPTION	BESCHREIBUNG
31	12691115/0	1	VITE SINISTRA	LEFT SCREW	VIS GAUCHE	LINKE SCHRAUBE
32	12691400/0	1	VITE DESTRA	RIGHT SCREW	VIS DROITE	RECHTE SCHRAUBE
33	12523060/0	2	RONDELLA	WASHER	RONDELLE	SCHEIBE
34	12155000/0	2	DADO	NUT	ECROU	MUTTER
35	25109521/1	2	COPERCHIO	COVER	COUVERCLE	DECKEL
41*	18400960/0	1	ASSE POSTERIORE	REAR AXLE	AXE ARRIERE	HINTERACHSE
42	12691800/0	4	VITE	SCREW	VIS	SCHRAUBE
44	12154210/0	4	DADO	NUT	ECROU	MUTTER
45	82785121/0	1	SUPPORTO	SUPPORT	SUPPORT	HALTER
46	12691200/0	1	VITE	SCREW	VIS	SCHRAUBE
47	12521350/0	2	RONDELLA	WASHER	RONDELLE	SCHEIBE
48	12155000/0	1	DADO	NUT	ECROU	MUTTER
50	12792611/0	1	VITE	SCREW	VIS	SCHRAUBE
51	12293201/0	1	DADO	NUT	ECROU	MUTTER
52	25318157/0	1	LEVA	LEVER	LEVIER	HEBEL
53	12793102/0	1	VITE	SCREW	VIS	SCHRAUBE
54	12369500/0	1	DISCO ELASTICO	ELASTIC WASHER	DISQUE ELASTIQUE	FEDERSCHEIBE
55	25670011/0	1	RONDELLA	WASHER	RONDELLE	SCHEIBE
56	12155000/0	1	DADO	NUT	ECROU	MUTTER
57	25033033/0	1	ASTA	ROD	BARRE	STANGE
58	12604896/0	1	FISSATORE A CORONA	CROWN FASTENER	FIXATEUR A COURONNE	KRONESCHEIBE
61	25650087/0	1	RINFORZO	STIFFENING	RENFORCEMENT	VERSTAERKUNG
62	12793600/0	2	VITE	SCREW	VIS	SCHRAUBE
63	12521350/0	2	RONDELLA	WASHER	RONDELLE	SCHEIBE
64	12293201/0	2	DADO	NUT	ECROU	MUTTER
65	12793611/0	1	VITE	SCREW	VIS	SCHRAUBE
66	12293201/0	1	DADO	NUT	ECROU	MUTTER
71	82680003/0	2	RUOTA POSTERIORE TURF SAVER CARLISLE DELI TIRE	REAR WHEEL TURF SAVER CARLISLE DELI TIRE	ROUE ARRIERE TURF SAVER CARLISLE DELI TIRE	HINTERRAD TURF SAVER CARLISLE DELI TIRE
72	82000592/0	2	CERCHIO RUOTA	RIMM	BANDAGE ROUE	HINTRERRAD FELGER
73	25590001/0	2	PNEUMATICO TURF SAVER CARLISLE DELI TIRE	SHOE TURF SAVER CARLISLE DELI TIRE	PNEU TURF SAVER CARLISLE DELI TIRE	REIFEN TURF SAVER CARLISLE DELI TIRE
74	25950000/0	2	VALVOLA	VALVE	SOUPAPE	VENTIL
75	25670005/1	4	RONDELLA	WASHER	RONDELLE	SCHEIBE
76	25160031/0	2	DISTANZIALE	SPACER	ENTRETOISE	ENTFERNUNGSSTÜCK
77	25670017/0	2	RONDELLA	WASHER	RONDELLE	SCHEIBE
78	12001010/0	2	ANELLO ELASTICO	SNAP RING	ANNEAU RESSORT	SPRENGRING
79	22110230/0	2	COPRIMOZZO	HUB COVER	COUVRE MOYEU	NABEDECKEL
81	82110253/0	2	COPRIRUOTA POST.	REAR WHEEL DECK	COUVRE ROUE POST.	HINTERRADDECKEL
82	25430209/0	8	MOLLA AGGANCIO	SPRING	RESSORT	FEDER

PER LA SOSTITUZIONE IN GARANZIA DELLE PARTI CONTRASSEGNALE CON «\*» RIVOLGERSI AL SERVIZIO ASSISTENZA DEL COSTRUTTORE.  
 TO REPLACE UNDER GUARANTEE THE PARTS MARKED «\*» SEEK ASSISTANCE FROM MANUFACTURER'S AFTER SALES SERVICE.  
 POUR LE REMPLACEMENT, SOUS GARANTIE DES PIÈCES MARQUÉES AVEC «\*» S'ADRESSER AU SERVICE APRÈS VENTES DU CONSTRUCTEUR.  
 ZUM AUSTAUSCH DER MIT «\*» GEKENNZEICHNETEN TEILE IM RAHMEN DER GARANTIE, WENDEN SIE SICH AN DEN KUNDENDIENST DES HERSTELLERS.

<b>J</b>	<b>JP</b>	<b>JT</b>	<b>JR</b>	<b>JTP</b>	<b>JB</b>
<b>98s</b>			<b>98s hydro</b>		

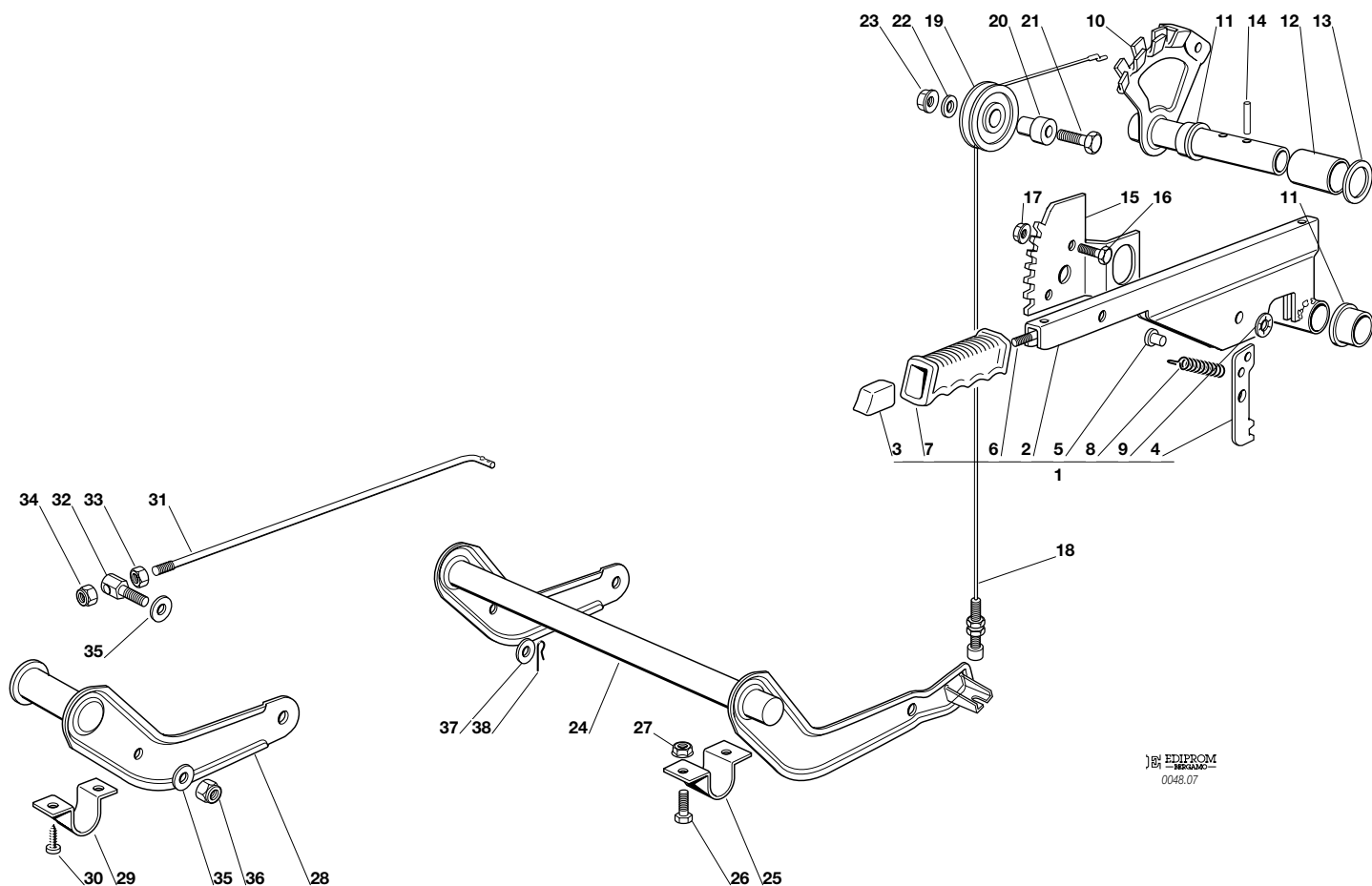


**SOLLEVAMENTO PIATTO DI TAGLIO**  
**CUTTING PLATE LIFTING**  
**SOULEVEMENT PLATEAU DE COUPE**  
**SCHNEIDWERKZEUG AUFHEBESATZ**

2003

**007.0**

1 / 2



JB EPPROM  
-REGAL-  
0048.07

N.	CODE	Q.TY	DESCRIZIONE	DESCRIPTION	DESCRIPTION	BESCHREIBUNG
1	82300002/1	1	ASSIEME LEVA (2÷9)	LEVER ASS.Y (2÷9)	ENS. LEVIER (2÷9)	SCHNEIDWERKZEUG AUFHEBENHEBEL (2÷9)
2	82318139/0	1	LEVA	LEVER	LEVIER	HEBEL
3	25605000/1	1	PULSANTE	BUTTON	POUSSOIR	DRUCKKNOPF
4	25470901/0	1	NASELLO	DOG	DECLIC	NASE
5	25510011/0	1	PERNO	PIN	PIVOT	BOLZEN
6	25033002/0	1	ASTA	ROD	TIGE	STAB
7	25394504/1	1	MANOPOLA	KNOB	POIGNEE	GRIFF
8	25430208/0	1	MOLLA	SPRING	RESSORT	FEDER
9	12604899/0	1	RONDELLA	WASHER	RONDELLE	SCHEIBE
10	82000403/0	1	ASSE	AXLE	AXE	ACHSE
11	22034523/0	2	BOCCOLA	BUSH	DOUILLE	BÜCHSE
12	25160013/0	1	DISTANZIALE	SPACER	ENTRETOISE	ENTFERNUNGSSTÜCK
13	12521410/0	1	RONDELLA	WASHER	RONDELLE	SCHEIBE
14	12620206/0	2	SPINA	PIN	GOUPILLE	STIFT
15	25735506/1	1	SETTORE	SECTOR	SECTEUR	SEKTOR
16	12792611/0	2	VITE	SCREW	VIS	SCHRAUBE
17	12293201/0	2	DADO	NUT	ECROU	MUTTER
18	82004603/0	1	FILO	WIRE	FIL	KABEL
19	25601557/0	1	PULEGGIA	PULLEY	POULIE	RIEMENSCHIEBE
20	25510032/0	1	PERNO	PIN	PIVOT	BOLZEN
21	12691400/0	1	VITE	SCREW	VIS	SCHRAUBE
22	12523060/0	1	RONDELLA	WASHER	RONDELLE	SCHEIBE
23	12293201/0	1	DADO	NUT	ECROU	MUTTER
24	82000381/2	1	ASSE SOLLEVAMENTO	AXLE	AXE	ACHSE
25	25547037/0	2	PIASTRINA	PLATE	PLAQUE	PLATTE
26	12791011/0	4	VITE	SCREW	VIS	SCHRAUBE
27	12292102/0	4	DADO	NUT	ECROU	MUTTER
28	82318137/0	1	LEVA	LEVER	LEVIER	HEBEL
29	25547041/0	2	PIASTRINA	PLATE	PLAQUE	PLATTE
30	12731601/0	4	VITE	SCREW	VIS	SCHRAUBE





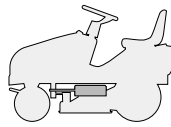
N.	CODE	Q.TY	DESCRIZIONE	DESCRIPTION	DESCRIPTION	BESCHREIBUNG
31	25033013/0	1	ASTA	ROD	TIGE	STAB
32	25510040/1	1	PERNO	PIN	PIVOT	BOLZEN
33	12293200/0	1	DADO	NUT	ECROU	MUTTER
34	12155000/0	1	DADO	NUT	ECROU	MUTTER
35	25670011/0	2	RONDELLA	WASHER	RONDELLE	SCHEIBE
36	12155000/0	1	DADO	NUT	ECROU	MUTTER
37	12521350/0	1	RONDELLA	WASHER	RONDELLE	SCHEIBE
38	24487997/0	1	COPPIGLIA	COTTER PIN	GOUPILLE	SPLIT



J JP JT JR JTP JB

98s

98s hydro

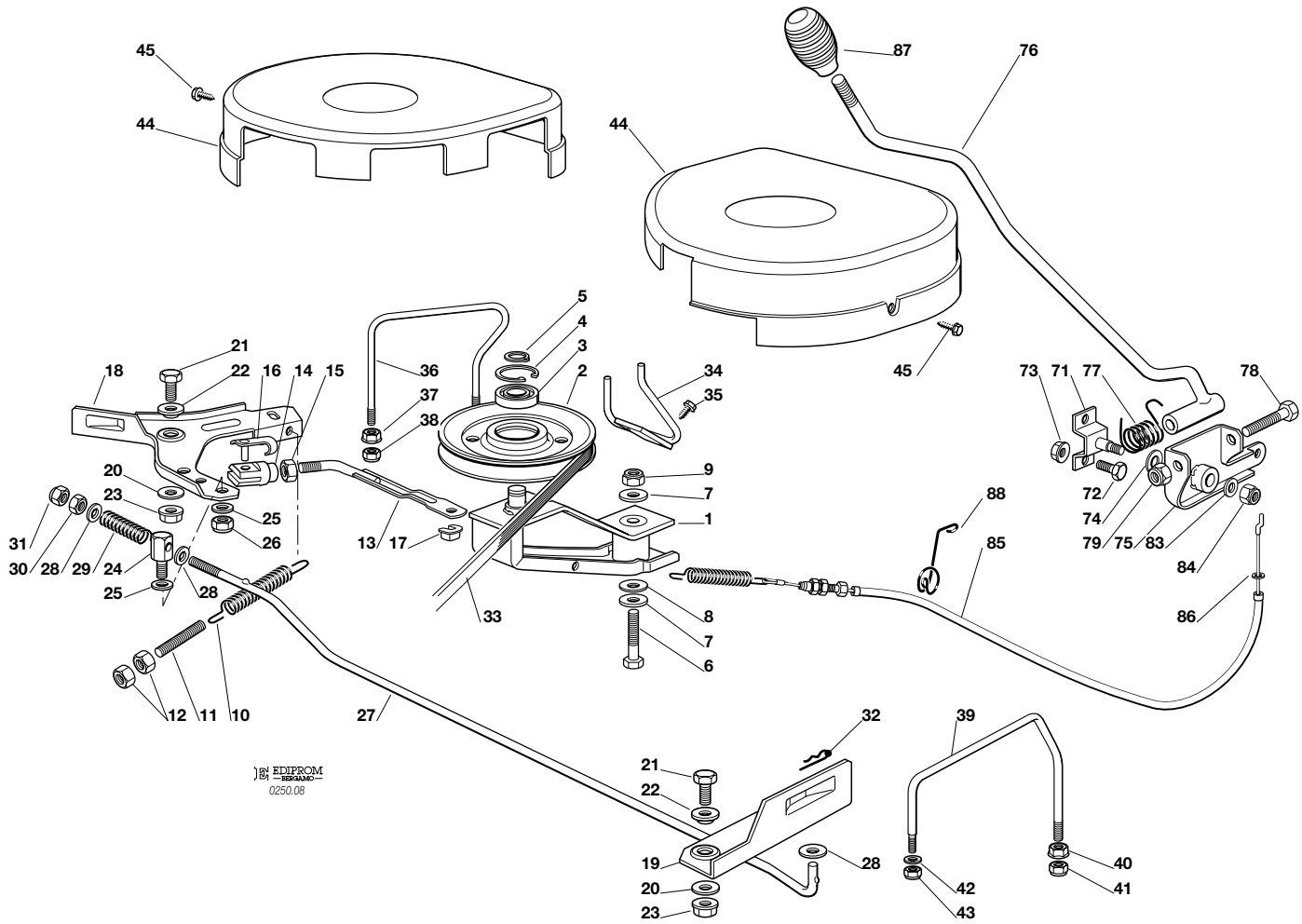


PIATTO DI TAGLIO (1)  
CUTTING PLATE (1)  
PLATEAU DE COUPE (1)  
SCHNEIDWERKZEUG (1)

2003

008.0

1 / 2



EDIPROM  
0250.08

N.	CODE	Q.TY	DESCRIZIONE	DESCRIPTION	DESCRIPTION	BESCHREIBUNG
1	82318141/1	1	LEVA	LEVER	LEVIER	HEBEL
2	25601572/0	1	PULEGGIA	PULLEY	POULIE	RIEMENSCHLEIBE
3	19216033/1	1	CUSCINETTO	BEARING	ROULEMENT	KUEGELLAGER
4	12610800/0	1	ANELLO ELASTICO	SNAP RING	ANNEAU RESSORT	SPRENGRING
5	12609200/0	1	ANELLO ELASTICO	SNAP RING	ANNEAU RESSORT	SPRENGRING
6	12691700/0	1	VITE	SCREW	VIS	SCHRAUBE
7	12523070/0	2	RONDELLA	WASHER	RONDELLE	SCHEIBE
8	22672152/0	1	RONDELLA	WASHER	RONDELLE	SCHEIBE
9	12155000/0	1	DADO	NUT	ECROU	MUTTER
10	22430214/1	1	MOLLA	SPRING	RESSORT	FEDER
11	25840005/0	1	TIRANTE	TIE ROD	TIRANT	SPANNSTANGE
12	12293200/0	2	DADO	NUT	ECROU	MUTTER
13	82000495/0	1	ASTA	ROD	TIGE	STAB
14	18399001/0	1	FORCELLA	FORK	FOURCHE	GABEL
15	12293200/0	1	DADO	NUT	ECROU	MUTTER
16	18210201/0	1	CLIP	CLIP	CLIP	SPERRBOLZEN
17	12436050/0	1	PIASTRINA	PLATE	PLAQUE	PLATTE
18	25318136/1	1	LEVA DESTRA	RIGHT LEVER	LEVIER DROITE	RECHTE HEBEL
19	25318135/1	1	LEVA SINISTRA	LEFT LEVER	LEVIER GAUCHE	LINKE HEBEL
20	22672152/0	2	RONDELLA	WASHER	RONDELLE	SCHEIBE
21	12792611/0	2	VITE	SCREW	VIS	SCHRAUBE
22	22041980/0	2	BUSSOLA	BUSH	DOUILLE	BUEHSE
23	12293201/0	2	DADO	NUT	ECROU	MUTTER
24	25510076/0	1	PERNO	PIN	PIVOT	BOLZEN
25	25670011/0	2	RONDELLA	WASHER	RONDELLE	SCHEIBE
26	12155000/0	1	DADO	NUT	ECROU	MUTTER
27	25033045/0	1	ASTA	ROD	TIGE	STAB
28	12521350/0	3	RONDELLA	WASHER	RONDELLE	SCHEIBE
29	25430243/0	1	MOLLA	SPRING	RESSORT	FEDER
30	12293200/0	1	DADO	NUT	ECROU	MUTTER
31	12155000/0	1	DADO	NUT	ECROU	MUTTER



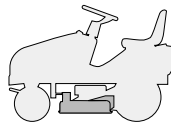


N.	CODE	Q.TY	DESCRIZIONE	DESCRIPTION	DESCRIPTION	BESCHREIBUNG
32	24487997/0	1	COPPIGLIA	COTTER PIN	GOUPILLE	SPLIT
33	35061503/0	1	CINGHIA	BELT	COURROIRE	KEILRIEMEN
34	25270311/0	1	GUIDACINGHIA	BELT GUIDE	GUIDE DE COURROIRE	RIEMENFÜHRUNG
35	12729601/0	2	VITE	SCREW	VIS	SCHRAUBE
36	25270313/0	1	GUIDACINGHIA	BELT GUIDE	GUIDE DE COURROIRE	RIEMENFÜHRUNG
37	12293201/0	2	DADO	NUT	ECROU	MUTTER
38	12155000/0	2	DADO	NUT	ECROU	MUTTER
39	25270312/0	1	GUIDACINGHIA	BELT GUIDE	GUIDE DE COURROIRE	RIEMENFÜHRUNG
40	12293201/0	1	DADO	NUT	ECROU	MUTTER
41	12155000/0	1	DADO	NUT	ECROU	MUTTER
42	12521330/0	1	RONDELLA	WASHER	RONDELLE	SCHEIBE
43	12154510/0	1	DADO	NUT	ECROU	MUTTER
44	25060106/0	2	CARTER	CASE	CARTER	BLECH
45	12735110/0	4	VITE	SCREW	VIS	SCHRAUBE
71	82785073/0	1	SUPPORTO	SUPPORT	SUPPORT	HALTER
72	12792611/0	2	VITE	SCREW	VIS	SCHRAUBE
73	12293201/0	2	DADO	NUT	ECROU	MUTTER
74	22672151/0	1	RONDELLA	WASHER	RONDELLE	SCHEIBE
75	82774204/1	1	STAFFA	CLAMP	BRIDE	BRIDE
76	82318135/0	1	LEVA	LEVER	LEVIER	HEBEL
77	25430227/0	1	MOLLA	SPRING	RESSORT	FEDER
78	12692050/0	1	VITE	SCREW	VIS	SCHRAUBE
79	12155000/0	1	DADO	NUT	ECROU	MUTTER
83	12523060/0	1	RONDELLA	WASHER	RONDELLE	SCHEIBE
84	12155010/0	1	DADO	NUT	ECROU	MUTTER
85	84207104/1	1	FILO	WIRE	FIL	KABEL
86	12523060/0	1	RONDELLA	WASHER	RONDELLE	SCHEIBE
87	25394510/0	1	MANOPOLA	KNOB	POIGNEE	GRIFF
88	27430557/0	1	MOLLA	SPRING	RESSORT	FEDER

J JP JT JR JTP JB

98s

98s hydro

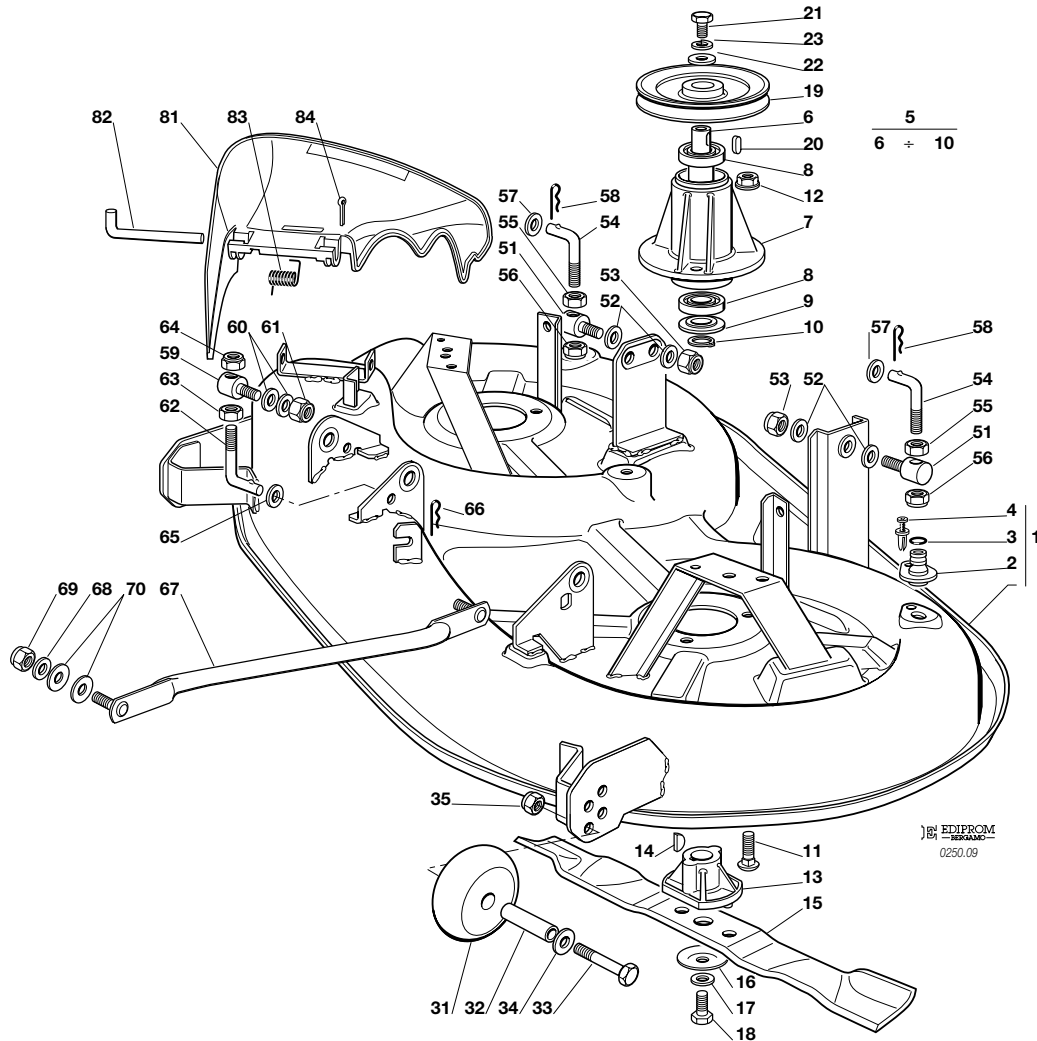


PIATTO DI TAGLIO (2)  
CUTTING PLATE (2)  
PLATEAU DE COUPE (2)  
SCHNEIDWERKZEUG (2)

2003

009.0

1 / 2



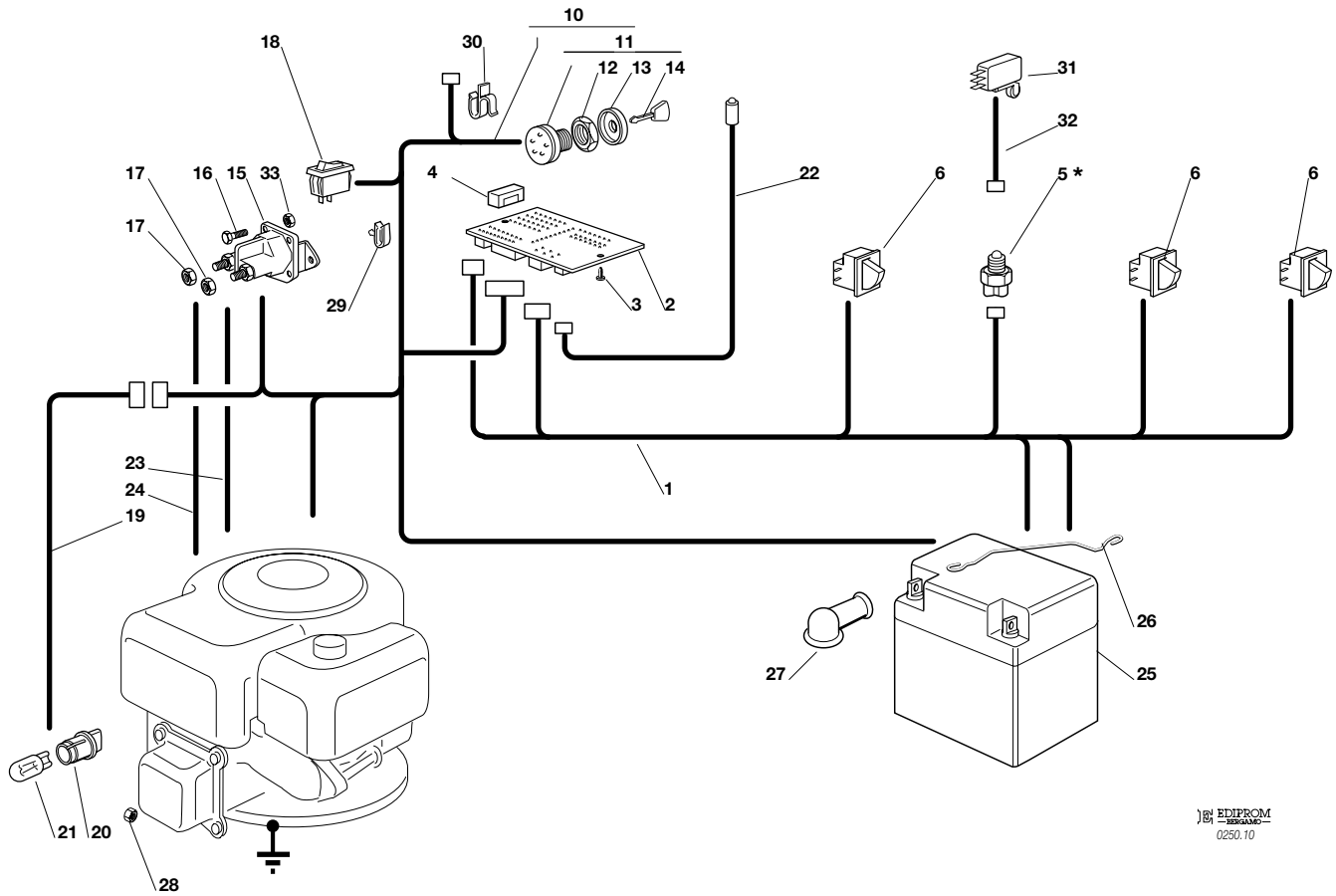
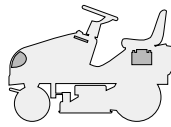
EDIPROM  
0250.09

N.	CODE	Q.TY	DESCRIZIONE	DESCRIPTION	DESCRIPTION	BESCHREIBUNG
1	82564041/0	1	PIATTO	PLATE	PLATEAU	SCHNEID
2	25033060/0	2	ATTACCO	WATER HOSE CONNECTION	RACCORD TUYAU D'EAU	WASSERANSCHLUSS
3	19035000/0	2	ANELLO OR	O RING	O RING	O RING
4	12500030/0	2	RIVETTO	RIVET	RIVET	NIET
5	82207202/0	2	ASS. FLANGIA (6÷10)	FLANGE ASS.Y (6÷10)	ENSAMBLE BRIDE (6÷10)	NABE, KOMPLETT (6÷10)
6	25020802/0	2	ALBERO	SHAFT	ARBRE	WELLE
7	25207200/0	2	FLANGIA	FLANGE	BRIDE	FLANSCH
8	19216032/0	4	CUSCINETTO	BEARING	ROULEMENT	KUEGELLAGER
9	25160501/0	2	DISCO PARAPOLVERE	DUST COVER	PROTEGE-POUSSIERE	STAUBSCHUTSCHEIBE
10	12609260/0	2	SEEGER	SEEGER	SEEGER	SEEGER
11	12818700/0	6	VITE	SCREW	VIS	SCHRAUBE
12	12154210/0	6	DADO	NUT	ECROU	MUTTER
13	25463200/0	2	MOZZO COLTELLO	BLADE HUB	MOYEU LAME	MESSERHALTER
14	12139100/0	2	LINGUETTA	KEY	CLAVETTE	KEIL
15	82004346/0	2	COLTELLO	BLADE	LAME	MESSER
16	22160400/0	2	DISCO ELASTICO	SPRING WASHER	RONDELLE ELASTIQUE	SPRENGRING
17	12523080/0	2	RONDELLA	WASHER	RONDELLE	SCHEIBE
18	12735694/0	2	VITE	SCREW	VIS	SCHRAUBE
19	25601571/0	2	PULEGGIA	PULLEY	POULIE	RIEMENSCHIEBE
20	12139480/0	2	CHIAVETTA	KEY	CLAVETTE	KEIL
21	12793102/0	2	VITE	SCREW	VIS	SCHRAUBE
22	25670007/0	2	RONDELLA	WASHER	RONDELLE	SCHEIBE
23	12583500/0	2	GROWER	GROWER	GROWER	GROWER
31	82700002/0	2	RUOTINO ANTISCALPO	ANTI SCALP WHEEL	ROULETTES ANTISCALP	SKALPIERSCHUTZRÄDCHEN
32	25510072/0	2	DISTANZIALE	SPACER	ENTRETOISE	ENTFERNUNGSSTÜCK
33	12692050/0	2	VITE	SCREW	VIS	SCHRAUBE
34	12523060/0	2	RONDELLA	WASHER	RONDELLE	SCHEIBE
35	12293201/0	2	DADO	NUT	ECROU	MUTTER





N.	CODE	Q.TY	DESCRIZIONE	DESCRIPTION	DESCRIPTION	BESCHREIBUNG
—	82564040/0	1	PIATTO DI TAGLIO ASSEMBLATO (008, 1÷43 + 009, 1÷35)	CUTTING PLATE, ASSEMBLED (008, 1÷43 + 009, 1÷35)	PLATEAU DE COUPE, COMPLETE (008, 1÷43 + 009, 1÷35)	SCHNEIDWERKZEUG, KOMPLETT (008, 1÷43 + 009, 1÷35)
51	25510024/0	2	PERNO	PIN	PIVOT	BOLZEN
52	25670008/1	4	RONDELLA	WASHER	RONDELLE	SCHEIBE
53	12156602/0	2	DADO	NUT	ECROU	MUTTER
54	25840003/2	2	TIRANTE	TIE ROD	TIRANT	SPANNSTANGE
55	12295200/0	2	DADO	NUT	ECROU	MUTTER
56	12156602/0	2	DADO	NUT	ECROU	MUTTER
57	12521360/0	2	RONDELLA	WASHER	RONDELLE	SCHEIBE
58	24487997/0	2	COPPIGLIA	COTTER PIN	GOUPILLE	SPLIT
59	25510024/0	1	PERNO	PIN	PIVOT	BOLZEN
60	25670008/1	2	RONDELLA	WASHER	RONDELLE	SCHEIBE
61	12156602/0	1	DADO	NUT	ECROU	MUTTER
62	25840012/0	1	TIRANTE	TIE ROD	TIRANT	SPANNSTANGE
63	12295200/0	1	DADO	NUT	ECROU	MUTTER
64	12156602/0	1	DADO	NUT	ECROU	MUTTER
65	12521360/0	1	RONDELLA	WASHER	RONDELLE	SCHEIBE
66	24487997/0	1	COPPIGLIA	COTTER PIN	GOUPILLE	SPLIT
67	82000474/1	2	ASTA BILANCIERE	EQUALIZER ROD	TIGE BALANCIER	KIPPEBEL
68	12523060/0	4	RONDELLA	WASHER	RONDELLE	SCHEIBE
69	12156602/0	4	DADO	NUT	ECROU	MUTTER
70	25670008/1	8	RONDELLA	WASHER	RONDELLE	SCHEIBE
81	25600056/0	1	PROTEZIONE USCITA	EXIT PROTECTION	PROTECTION EN SORTIE	AUSWURFSCHUTZ
82	25510073/0	1	PERNO	PIN	PIVOT	BOLZEN
83	25430242/0	1	MOLLA	SPRING	RESSORT	FEDER
84	12141418/0	1	COPPIGLIA	COTTER PIN	GOUPILLE	SPLIT



EDIPROM  
0250.10

N.	CODE	Q.TY	DESCRIZIONE	DESCRIPTION	DESCRIPTION	BESCHREIBUNG
1	82040081/0	1	CABLAGGIO POSTERIORE	CABLES ASS.Y	ENS. CABLAGES	KABELSATZ
2	25722417/0	1	SCHEDA ELETTRONICA	ELECTRONIC CARD	CARTE ELECTRONIQUE	ELEKTRONISCHE KARTE
3	12727810/0	2	VITE	SCREW	VIS	SCHRAUBE
4	33340033/0	1	FUSIBILE	FUSE	FUSIBLE	SICHERUNG
5*	-	1	INTERRUTT. CAMBIO (mecc.)	GEARBOX SWITCH (mech.)	INT. BOÎTE DE VITESSE (mec.)	ANTRIEB SCHALTER (mech.)
6	19410606/0	3	MICRO INTERRUTTORE	MICROSWITCH	MICROINTERRUPTEUR	MIKROSCHALTER
10	82040082/2	1	CABLAGGIO ANTERIORE	CABLES ASS.Y	ENS. CABLAGES	KABELSATZ
11	18450065/1	1	INTERRUTTORE AVVIAM.	STARTING SWITCH	INTERRUPTEUR DEMARR.	SCHALTER
12	18400861/0	1	GHIERA	RINGNUT	EMBOUT	NUTMUTTER
13	18565351/0	1	PROTEZIONE GHIERA	RINGNUT PROTECTION	PROTECTION EMBOUT	NUTMUTTER SCHUTZ
14	18210016/0	1	CHIAVE AVVIAMENTO	STARTING KEY	CLEF A DEMARRAGE	SCHLÜSSEL FÜR START
15	18736111/0	1	RELÉ AVVIAMENTO	STARTER RELAY	RELAIS D'ALLUMAGE	ANLASSRELAIS
16	12791213/0	2	VITE	SCREW	VIS	SCHRAUBE
17	12360352/0	2	DADO	NUT	ECROU	MUTTER
18	18450060/1	1	INTERRUTTORE	FARILAMP SWITCH	INTERRUPTEUR PHARES	LICHTEN SCHALTER
19	82040070/0	1	CAVO FARI	CABLE	CABLES	KABEL
20	33500030/0	2	PORTALAMPADE	LAMP HOLDER	DOUILLE DE LAMPE	SCHWEINWERFERLAMPE
21	18459100/0	2	LAMPADA	FARILAMP FOR LIGHTS	LAMPE POUR PHARES	LAMPENFASSUN
22	25065014/1	1	CAVO LED SEGNALEZIONE	CABLE	CABLES	KABEL
23	25065012/0	1	CAVO RICARICA	CABLE	CABLES	KABEL
24	25065017/0	1	CABLAGGIO SOLEN. AVV.	CABLES ASS.Y	ENS. CABLAGES	KABELSATZ
25	18120002/1	1	BATTERIA	BATTERY	BATTERIE	BATTERIE
26	25430230/0	1	MOLLA	SPRING	RESSORT	FEDER
27	18564861/1	1	CAPPUCCIO	PROTECTION	CAPUCHON	STECKER
28	12361005/0	1	DADO	NUT	ECROU	MUTTER
29	33320506/0	4	FERMACAVO	FAIRLED	FIXATION CABLE	KABELBEFESTIGUNG
30	33320504/0	1	FERMACAVO	FAIRLED	FIXATION CABLE	KABELBEFESTIGUNG
31	19410609/0	1	INTERRUTT. FOLLE (hydro)	MICROSWITCH (hydro)	MICROINTERRUPTEUR (hydro)	MIKROSCHALTER (hydro)
32	25065025/0	1	CAVO MICRO FOLLE (hydro)	CABLE (hydro)	CABLES (hydro)	KABEL (hydro)
33	12292102/0	2	DADO	NUT	ECROU	MUTTER



**J • JP • JT • JR • JTP • JB****98s • 98s hydro**

2003

**010.0**

2 / 2

N.	CODE	Q.TY	DESCRIZIONE	DESCRIPTION	DESCRIPTION	BESCHREIBUNG
----	------	------	-------------	-------------	-------------	--------------

PER LA SOSTITUZIONE DELLE PARTI CONTRASSEGNALE CON «\*» RIVOLGERSI AL SERVIZIO ASSISTENZA DEL COSTRUTTORE DELLA TRASMISSIONE.

TO REPLACE THE PARTS MARKED «\*» SEEK ASSISTANCE FROM THE TRANSMISSION MANUFACTURER'S AFTER SALES SERVICE.

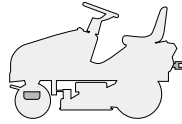
POUR LE REMPLACEMENT DES PIÈCES MARQUÉES AVEC «\*» S'ADRESSER AU SERVICE APRÈS VENTES DU CONSTRUCTEUR DE LA TRANSMISSION.

ZUM AUSTAUSCH DER MIT «\*» GEKENNZEICHNETEN TEILE, WENDEN SIE SICH AN DEN KUNDENDIENST DES HERSTELLERS DES ANTRIEBS.

J JP JT JR JTP JB

98s

98s hydro

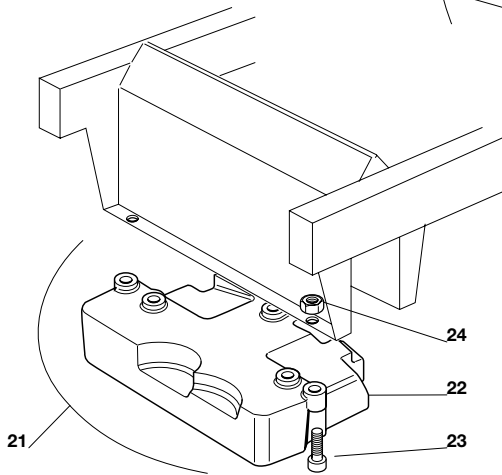
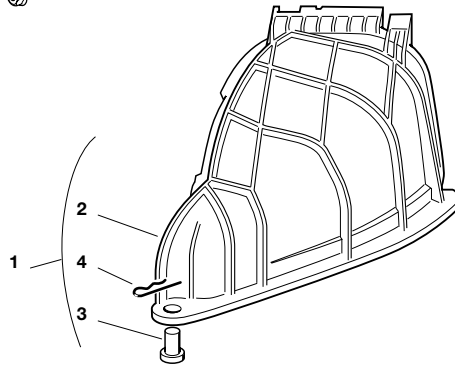
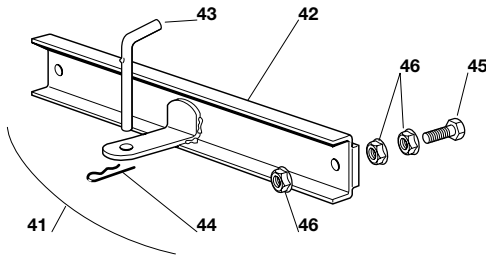


ACCESSORI A RICHIESTA  
OPTIONALS ON REQUEST  
ACCESSOIRES SUR DEMANDE  
ZUBEHOERE NACH ANFRAGE

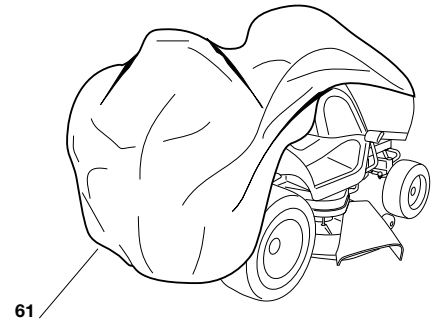
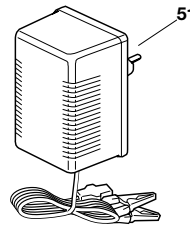
2003

011.0

1 / 1

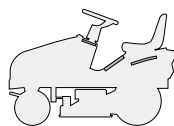


EDIPROM  
0250.11



N.	CODE	Q.TY	DESCRIZIONE	DESCRIPTION	DESCRIPTION	BESCHREIBUNG
1	99900050/0	1	KIT PROTEZIONE USCITA	EJECTION-GUARD KIT	KIT PROTECTION SORTIE	AUSWURFSCHUTZVORRICHTUNG
2	82400002/0	1	PROTEZIONE USCITA	EJECTION GUARD	PROTECTION SORTIE	AUSWURFSCHUTZ
3	25869031/0	1	TUBO DI AGGANCIO	SUPPORT	SOPPORT	HALTER
4	18566113/0	2	PUNTALE	CAP	BOUCHON	PFROPFEN
5	12674701/0	2	VITE	SCREW	VIS	SCHRAUBE
6	12154510/0	2	DADO	NUT	ECROU	MUTTER
7	25547053/0	1	PIASTRINA	PLATE	PLAQUETTE	PLÄTTCHEN
8	12791500/0	1	VITE	SCREW	VIS	SCHRAUBE
9	12154510/0	1	DADO	NUT	ECROU	MUTTER
10	25510022/0	2	PERNO	PIN	PIVOT	BOLZEN
11	24487998/0	2	COPPIGLIA	COTTER PIN	GOUPILLE	SPLIT
21	99900030/6	1	ASS. KIT PESO ANT.	FRONT WEIGHT KIT	KIT POIDS ANTERIEUR	VORDERGEWICHTVORRICHTUNG
22	25519997/1	1	PESO	WEIGHT	POIDS	GEWICHT
23	12760520/0	3	VITE	SCREW	VIS	SCHRAUBE
24	12155000/0	3	DADO	NUT	ECROU	MUTTER
41	99900080/2	1	ASS. KIT TRAINO	HITCH KIT	KIT DE TRAINAGE	ZUGVORRICHTUNG
42	82033103/1	1	BARRA	ROD	BARRE	STANGE
43	25510021/1	1	PERNO	PIN	PIVOT	BOLZEN
44	24487999/0	1	COPPIGLIA	COTTER PIN	GOUPILLE	SPLIT
45	12793301/0	2	VITE	SCREW	VIS	SCHRAUBE
46	12293201/0	6	DADO	NUT	ECROU	MUTTER
51	82180050/0	1	CARICA BATTERIE	BATTERY CHARGER	CHARGEUR DE BATTERIES	BATTERIELADEGERÄT
61	18737950/0	1	TELO DI COPERTURA	CLOTH	BÂCHE	PLANE
71	99900040/0	1	KIT PER MULCHING	MULCHING KIT	KIT POUR MULCHING	VORRICHTUNG FÜR MULCHING
72	25190092/0	1	DEFLETTORE	DEFLECTOR	DEFLECTEUR	ABWEISER
73	25510022/0	1	PERNO	PIN	PIVOT	BOLZEN
74	24487998/0	1	COPPIGLIA	COTTER PIN	GOUPILLE	SPLIT

<b>J</b>	<b>JP</b>	<b>JT</b>	<b>JR</b>	<b>JTP</b>	<b>JB</b>
<b>98s</b>			<b>98s hydro</b>		

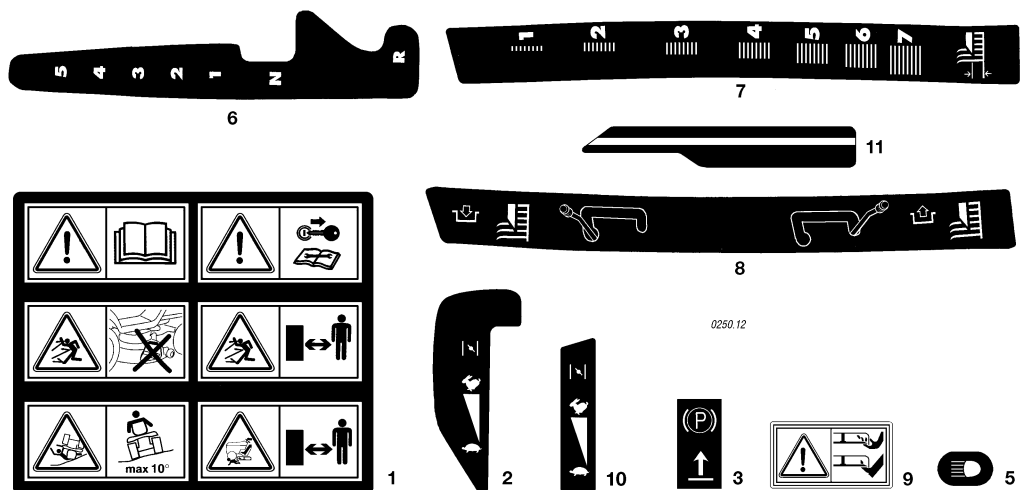


**ETICHETTE  
LABELS  
ETIQUETTES  
KLEBZETTEL**

2003

**012.0**

1 / 1



N.	CODE	Q.TY	DESCRIZIONE	DESCRIPTION	DESCRIPTION	BESCHREIBUNG
1	14358526/0	1	ETICHETTA	LABEL	ETIQUETTE	KLEBZETTEL
2	14357209/1	1	ETICHETTA ( <b>J - JP - JTP</b> )	LABEL ( <b>J - JP - JTP</b> )	ETIQUETTE ( <b>J - JP - JTP</b> )	KLEBZETTEL ( <b>J - JP - JTP</b> )
3	14356185/1	1	ETICHETTA	LABEL	ETIQUETTE	KLEBZETTEL
5	14357424/1	1	ETICHETTA	LABEL	ETIQUETTE	KLEBZETTEL
6	14357210/1	1	ETICHETTA ( <b>mecc.</b> )	LABEL ( <b>mech.</b> )	ETIQUETTE ( <b>mec.</b> )	KLEBZETTEL ( <b>mech.</b> )
7	14357211/1	1	ETICHETTA	LABEL	ETIQUETTE	KLEBZETTEL
8	14357360/1	1	ETICHETTA	LABEL	ETIQUETTE	KLEBZETTEL
9	14356699/0	1	ETICHETTA	LABEL	ETIQUETTE	KLEBZETTEL
10	14357357/1	1	ETICHETTA ( <b>JT - JR - JB</b> )	LABEL ( <b>JT - JR - JB</b> )	ETIQUETTE ( <b>JT - JR - JB</b> )	KLEBZETTEL ( <b>JT - JR - JB</b> )
11	14357361/1	1	ETICHETTA	LABEL	ETIQUETTE	KLEBZETTEL