

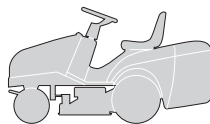
J 92  
JP 92  
JT 92  
J 92  
JP 92  
JT 92

hydro  
hydro  
hydro

**CATALOGO PEZZI DI RICAMBIO  
SPARE PARTS CATALOGUE  
CATALOGUE DE PIECES  
ERSATZTEILKATALOG**

**1999**

<b>J92</b>	<b>JP92</b>	<b>JT92</b>
<b>J92 hy.</b>	<b>JP92 hy.</b>	<b>JT92 hy.</b>



**CATALOGO PARTI DI RICAMBIO**  
**SPARE PARTS CATALOGUE**  
**CATALOGUE DE PIÉCES**  
**ERSATZTEILKATALOG**

1999
<b>000.0</b>
1 / 8

**COME USARE IL CATALOGO**

**1. Generalità**

Questo catalogo contiene tutte le informazioni necessarie per ordinare correttamente i pezzi di ricambio.

**2. Struttura del catalogo**

In ogni pagina del catalogo sono riportate le seguenti indicazioni:

**HOW TO USE THE CATALOGUE**

**1. General information**

This catalogue contains all the information necessary for correctly ordering spare parts.

**2. Structure of the catalogue**

Each page of the catalogue has these indications:

**COMMENT UTILISER LE CATALOGUE**

**1. Généralités**

Ce catalogue contient toutes les indications nécessaires pour commander correctement les pièces détachées.

**2. Structure du catalogue**

Les indications suivantes sont reportées sur chaque page du catalogue:

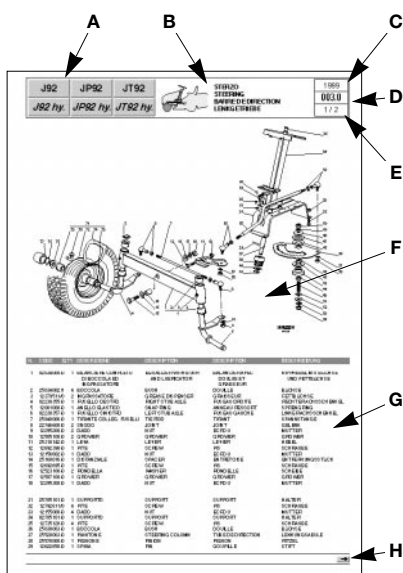
**WIE IST DER KATALOG ZU BENUTZEN**

**1. Allgemeines**

Dieser Katalog enthält alle Informationen, die für die korrekte Bestellung von Ersatzteilen erforderlich sind.

**2. Aufbau des Katalogs**

Auf jeder Seite des Katalogs sind die folgenden Angaben wiedergeben:



**A.** Macchina o serie di macchine per le quali la pagina è valida.

**B.** Indicazione del gruppo con la raffigurazione in miniatura della sua collocazione sulla macchina.

**C.** Anno di produzione della macchina a cui si riferisce.

**D.** Numerazione progressiva della tavola, secondo il seguente criterio:  
 - le prime due cifre indicano il numero progressivo;  
 - le eventuali lettere che seguono indicano le diverse versioni alternative di quel gruppo;  
 - la cifra dopo il punto indica un eventuale aggiornamento nel corso della annualità indicata al punto 3.

**A.** Machine or machine series to which the page applies.

**B.** Indication of the unit with a miniature drawing showing its position on the machine.

**C.** Year of production of the machine concerned.

**D.** Progressive numbering of the table, arranged as follows:  
 - the first two numbers are the progressive number;  
 - any letters that follow will indicate the various alternative versions of that unit;  
 - the number after the dot is for any updates during the year given at point 3.

**A.** La machine ou la série de machines auxquelles se réfère la page.

**B.** L'indication du groupe avec la représentation en miniature de sa position sur la machine.

**C.** L'année de fabrication de la machine concernée.

**D.** La numérotation progressive du tableau, selon le critère suivant:  
 - les deux premiers chiffres indiquent le numéro progressif;  
 - les éventuelles lettres qui suivent indiquent les différentes versions alternatives de ce groupe;  
 - le chiffre après le point indique l'éventuelle mise à jour effectuée au cours de l'année indiquée au point 3.

**A.** Maschine oder Serie der Maschine, für welche die Seite gültig ist.

**B.** Bezeichnung der Gruppe mit einer Miniaturdarstellung ihrer Anbringung auf der Maschine.

**C.** Herstellungsjahr der betreffenden Maschine.

**D.** Progressive Numerierung der Tafel nach folgendem Kriterium:  
 - die ersten zwei Ziffern bezeichnen die progressive Nummer;  
 - die eventuellen Buchstaben, die folgen, bezeichnen die verschiedenen alternativen Versionen dieser Gruppe;  
 - die Ziffer nach dem Punkt bezeichnet einen eventuellen neueren Stand im Laufe des Jahrgangs, der in Punkt 3 angegeben ist.

Esempio:

**005a.0 =**

005 Gruppo Motore  
 a 13 HP TECUMSEH  
 .0 Prima stesura

Example:

**005a.0 =**

005 Engine unit  
 a 13 HP TECUMSEH  
 .0 First copy

Exemple

**005a.0 =**

005 Groupe Moteur  
 a 13 HP TECUMSEH  
 .0 Première rédaction

Beispiel:

**005a.0 =**

005 Motorgruppe  
 a 13 HP TECUMSEH  
 .0 Erste Ausgabe



**E.** Numero della pagina e numero totale delle pagine necessarie per la descrizione del gruppo.

**E.** Page number and total number of pages necessary for the description of the unit.

**E.** Numéro de la page et nombre total des pages nécessaires pour la description du groupe.

**E.** Seitenzahl und Gesamtzahl der Seiten, die für die Beschreibung der Gruppe erforderlich sind.

**F.** Vista esplosa del gruppo.

**F.** Exploded view of the unit.

**F.** Vue éclatée du groupe.

**F.** Explosionszeichnung der Gruppe.

**G.** Descrizione completa dei singoli particolari, con codice e quantità di pezzi.

**G.** Full description of each part, with code number and number of pieces.

**G.** Description complète de chaque élément, avec code et quantité des pièces.

**G.** Vollständige Beschreibung der Einzelteile, mit Kodenummer und Menge der Teile.

**H.** Indicazione della presenza di altre pagine di seguito.

**H.** Indication of additional pages.

**H.** Indication de la présence d'autres pages successives.

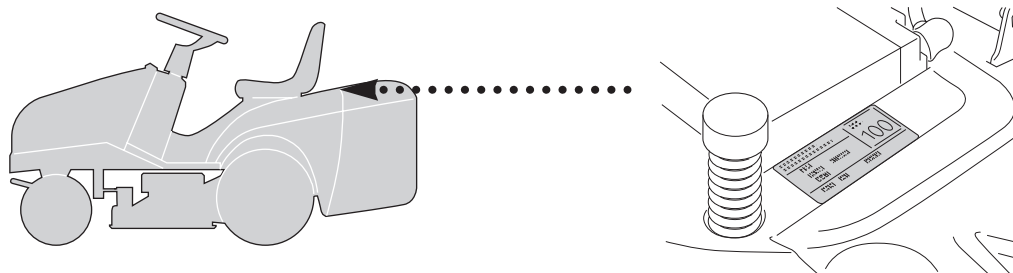
**H.** Angabe über die Präsenz weiterer folgender Seiten.

Nelle pagine di seguito, sono riportate nuovamente le indicazioni relative ai punti A - C - D - E - G e H.

The additional pages repeat the indications as at points A - C - D - E - G and H.

Les pages qui suivent reportent, elles aussi, les indications concernant les points A - C - D - E - G et H.

Auf den nachfolgenden Seiten sind die Bezeichnungen, die sich auf die Punkte A - C - D - E - G und H beziehen, erneut wiedergegeben.



### 3. Ordine di ricambi

### 3. Spare parts order

### 3. Commande pièces détachées

### 3. Ersatzteilbestellungen

Prima di formulare un ordine di ricambi, accertare che il catalogo corrisponda all'anno di costruzione della macchina, e riportato sulla targhetta di identificazione.

Before putting in an order for spare parts, make sure that the catalogue is the one applying to the machine's year of manufacture, as shown on the identification plate attached to the machine.

Avant de passer une commande pour des pièces détachées, s'assurer que le catalogue est celui correspondant à l'année de fabrication de la machine reportée sur la plaquette d'identification.

Ehe eine Ersatzteilbestellung geschrieben wird, muß man sich vergewissern, daß der Katalog mit dem Herstellungsjahr der Maschine übereinstimmt, oder mit dem auf dem Kennzeichenschild wiedergegeben.

Ogni ordine di ricambi deve necessariamente contenere:

Each spare parts order must include:

Chaque commande de pièces détachées doit obligatoirement contenir:

Jede Ersatzteilbestellung muß enthalten:

- modello della macchina;
- quantità di pezzi richiesta;
- descrizione (eventuale);
- numero di codice del pezzo;
- destinatario
- mezzo di spedizione.

- the model of the machine;
- the number of parts required;
- description (incidental);
- the code number for the item;
- the destination;
- the method of shipping.

- modèle de la machine;
- quantité de pièces demandée;
- description (éventuelle);
- numéro de code de la pièce;
- le destinataire;
- le moyen de transport.

- Modell der Maschine;
- Menge der angeforderten Teile;
- Bezeichnung (eventuell);
- Artikelnummer des Teils;
- Empfänger;
- Versandart.

#### Esempio di ordinazione:

#### An example of an order:

#### Exemple de commande:

#### Beispiel einer Bestellung:

Su una macchina J92 del 1999, con motore TECUMSEH da 13 HP si deve sostituire il silenziatore di scarico. Tale particolare è raffigurato nella tavola **005a.0** alla posizione **16**, a cui corrisponde il codice **18716132/0**.

The exhaust pipe silencer on a J92 machine, produced in 1999 with an TECUMSEH 13 HP engine, must be replaced. This part is shown in table **005a.0** in position **16**, and has the code number **18716132/0**.

Sur une machine J92 du 1999, avec moteur TECUMSEH de 13 CH, il faut remplacer le silencieux d'échappement. Cette pièce est représentée sur le tableau **005a.0** à la position **16**, correspondant au code **18716132/0**.

Auf einer Maschine J92 von 1999, mit Motor TECUMSEH mit 13 PS muß der Auspufftopf ersetzt werden. Dieses Einzelteil ist auf der Tafel **005a.0** unter der Position **16** dargestellt, der dem Code **18716132/0** entspricht.

L'ordinazione sarà quindi:

The order will therefore be:

La commande sera donc formulée de la façon suivante:

Die Bestellung lautet demnach:

per J92:  
n. 1 silenziatore cod. 18716132/0  
da inviare a .....  
a mezzo .....

for J92:  
1 silencer - code 18716132/0  
to be sent to .....  
method of shipping .....

pour J92:  
1 silencieux - code 18716132/0  
à envoyer à .....  
par .....

Für J92:  
1 Auspuff - Kode 18716132/0  
zu versenden an .....  
mit .....

#### Nota

#### Note

#### Remarque

#### Anmerkung

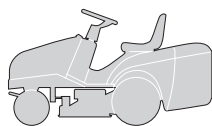
Per le parti non codificate del motore e della trasmissione contrassegnate con (\*), occorre rivolgersi al Costruttore.

For parts of the engine and the transmission without code numbers, marked by (\*), it's necessary to contact the manufacturer.

Pour les pièces non codées du moteur et de la transmission, indiquées avec (\*), il faut s'adresser au Fabricant.

Für die nicht codierten Teile des Motors und des Antriebs, die mit (\*) gekennzeichnet sind, muß man sich an den Hersteller wenden.

<b>J92</b>	<b>JP92</b>	<b>JT92</b>
<b>J92 hy.</b>	<b>JP92 hy.</b>	<b>JT92 hy.</b>

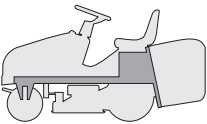
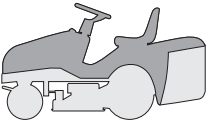
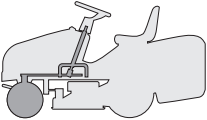
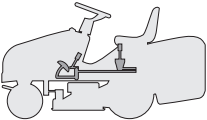

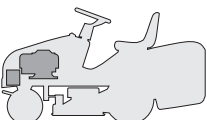
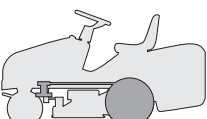




**INDICE DELLE TAVOLE**  
**INDEX OF TABLES**  
**SOMMAIRE DES TABLEAUX**  
**INHALT DER TAFELN**

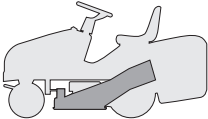
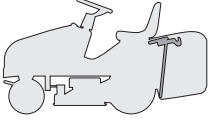
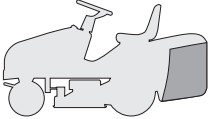
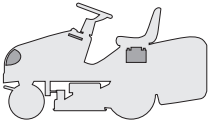
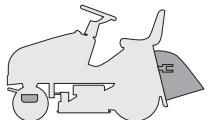
1999

**000.0**

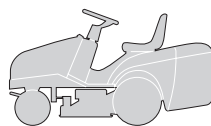
3 / 8

GRUPPO / UNIT / GROUPE / GRUPPE	J92	JP92	JT92	J92 hydro	JP92 hydro	JT92 hydro
 TELAIO CHASSIS CHASSIS RAHMENSATZ .....	001	001	001	001	001	001
 CORROZZERIA BODY CARROSSERIE KARROSSERIE .....	002	002a	002b	002	002a	002b
 STERZO STEERING BARRE DE DIRECTION LENKGETRIEBE .....	003	003	003	003	003	003
 COMANDO FRENO E COMANDO CAMBIO BRAKE AND GEARBOX CONTROLS COMMANDE FREIN ET BOITE DE VITESSE BREMSE UND WECHSEL ANTRIEB .....	004M	004M	004M	-	-	-
 COMANDO TRASMISSIONE E FRENO DRIVE AND BRAKE CONTROLS COMMANDE TRANSMISSION ET FREIN GETRIEBE UND BREMSE ANTRIEB .....	-	-	-	004Y	004Y	004Y
 MOTORE ENGINE MOTEUR MOTOR 10,5 - 12,5 - 13 HP B&S ..... 13 HP TECUMSEH ..... 15,5 HP B&S .....	005 005a 005b	005 005a 005b	005 005a 005b	005 005a 005b	005 005a 005b	005 005a 005b
 TRASMISSIONE TRANSMISSION TRANSMISSION GETRIEBE .....	006M	006M	006M	006Y	006Y	006Y
 SOLLEVAMENTO PIATTO DI TAGLIO CUTTING PLATE LIFTING SOULEVEMENT PLATEAU DE COUPE SCHNEIDWERKZEUG AUFHEBESATZ .....	007	007	007	007	007	007
 PIATTO DI TAGLIO (1) CUTTING PLATE (1) PLATEAU DE COUPE (1) SCHNEIDWERKZEUG (1) .....	008	008	008	008	008	008



GRUPPO / UNIT / GROUPE / GRUPPE	J92	JP92	JT92	J92 hydro	JP92 hydro	JT92 hydro
 <p>PIATTO DI TAGLIO (2) CUTTING PLATE (2) PLATEAU DE COUPE (2) SCHNEIDWERKZEUG (2) .....</p>	009	009	009	009	009	009
 <p>SACCO (1. - PARTE FISSA) GRASSCATCHER (1. - FIXED PART) BAC (1. - PARTIE FIXE) AUFFANGSACK (1. - FESTER TEIL) .....</p>	010	010	010	010	010	010
 <p>SACCO (2. - PARTE MOBILE) GRASSCATCHER (2. - MOBILE PART) BAC (2. - PARTIE MOBILE) AUFFANGSACK (2. - BEWEGLICHER TEIL) .....</p>	011	011	011	011	011	011
 <p>PARTI ELETTRICHE ELECTRICAL PARTS PARTIES ELECTRIQUES ELETRISCHETEILE .....</p>	012M	012M	012M	012Y	012Y	012Y
 <p>ACCESSORI A RICHIESTA OPTIONALS ON REQUEST ACCESSOIRES SUR DEMANDE ZUBEHOERE NACH ANFRAGE .....</p>	013	013	013	013	013	013
<p>SCHEMA ELETTRICO WIRE DIAGRAM SCHEMA ELECTRIQUE ELEKTRISCHES SCHEMA</p>						
<p>10,5 - 12,5 - 13 HP B&amp;S - 13 HP TECUMSEH .....</p>	014M	014M	014M	014Y	014Y	014Y
<p>15,5 HP B&amp;S .....</p>	014Ma	014Ma	014Ma	014Ya	014Ya	014Ya

<b>J92</b>	<b>JP92</b>	<b>JT92</b>
<b>J92 hy.</b>	<b>JP92 hy.</b>	<b>JT92 hy.</b>



**ELENCO NUMERICO**  
**NUMERICAL LIST**  
**LISTE NUMERIQUE**  
**NUMERISCHE AUFSTELLUNG**

1999
<b>000.0</b>
5 / 8

CODE	TABLE	N.	Q.TY	CODE	TABLE	N.	Q.TY	CODE	TABLE	N.	Q.TY
12001000/0	003	5	1	12292102/0	012Y	3	2	12521331/0	002b	73	4
12001000/0	003	76	2	12293200/0	001	56	2	12521350/0	001	58	2
12001010/0	006M	76	2	12293200/0	004M	45	1	12521350/0	004Y	55	2
12001010/0	006Y	76	2	12293200/0	004Y	23	1	12521350/0	004Y	66	1
12139100/0	009	21	2	12293200/0	004Y	64	1	12521350/0	006M	28	1
12139430/0	006M	42	1	12293200/0	005	14	1	12521350/0	006M	46	4
12139480/0	009	29	2	12293200/0	005a	9	1	12521350/0	006Y	37	4
12141418/0	004M	50	1	12293200/0	005b	9	1	12521350/0	007	37	1
12154330/0	001	30	2	12293200/0	006M	18	2	12521350/0	008	86	1
12154510/0	001	14	4	12293200/0	006M	27	1	12521350/0	009	18	6
12154510/0	004M	10	1	12293200/0	006Y	18	2	12521350/0	010	23	4
12154510/0	004M	49	1	12293200/0	007	33	1	12521360/0	003	49	1
12154510/0	004Y	10	1	12293201/0	001	20	2	12521360/0	009	59	1
12154510/0	008	82	1	12293201/0	001	8	6	12521370/0	003	40	1
12154510/0	010	15	1	12293201/0	002b	4	2	12521370/0	006Y	44	1
12154510/0	010	3	5	12293201/0	004M	32	1	12521410/0	006M	74	4
12154510/0	011	15	1	12293201/0	004Y	24	1	12521410/0	006Y	74	4
12154510/0	013	6	2	12293201/0	004Y	61	1	12521410/0	007	13	1
12154510/0	013	9	1	12293201/0	005	14	3	12523040/0	001	13	4
12155000/0	003	33	4	12293201/0	005b	9	3	12523040/0	002	24	9
12155000/0	004M	12	1	12293201/0	006M	22	1	12523040/0	002a	24	9
12155000/0	004M	38	1	12293201/0	006M	51	2	12523040/0	002b	24	9
12155000/0	004Y	12	1	12293201/0	006Y	22	1	12523050/0	006Y	45	1
12155000/0	006M	13	1	12293201/0	006Y	42	2	12523060/0	001	59	2
12155000/0	006M	16	1	12293201/0	007	17	2	12523060/0	002	46	4
12155000/0	006M	23	1	12293201/0	007	23	1	12523060/0	002a	46	4
12155000/0	006M	33	2	12293201/0	008	13	1	12523060/0	002b	46	4
12155000/0	006M	40	2	12293201/0	008	19	2	12523060/0	004M	39	1
12155000/0	006M	47	4	12293201/0	008	43	1	12523060/0	004Y	60	1
12155000/0	006M	9	1	12293201/0	008	50	1	12523060/0	006M	12	1
12155000/0	006Y	13	1	12293201/0	008	73	2	12523060/0	006M	32	1
12155000/0	006Y	16	1	12293201/0	013	46	4	12523060/0	006M	39	2
12155000/0	006Y	23	1	12295200/0	003	44	2	12523060/0	006Y	12	1
12155000/0	006Y	27	2	12295200/0	003	54	1	12523060/0	006Y	26	1
12155000/0	006Y	34	2	12295200/0	003	58	2	12523060/0	006Y	33	2
12155000/0	006Y	38	4	12295200/0	003	9	2	12523060/0	007	22	1
12155000/0	006Y	9	1	12295200/0	009	37	1	12523060/0	008	32	1
12155000/0	007	34	1	12295200/0	009	57	1	12523060/0	008	46	1
12155000/0	007	36	1	12295200/0	009	67	1	12523060/0	008	83	1
12155000/0	008	33	1	12295300/0	003	18	1	12523060/0	009	70	4
12155000/0	008	44	1	12360352/0	012M	10	1	12523070/0	008	7	2
12155000/0	008	47	1	12360352/0	012M	6	1	12523080/0	009	25	2
12155000/0	008	51	1	12360352/0	012Y	10	1	12523090/0	003	52	1
12155000/0	008	79	1	12360352/0	012Y	6	1	12523100/0	003	16	2
12155000/0	008	9	1	12360420/0	001	16	2	12540260/0	001	9	1
12155000/0	009	19	6	12361005/0	012M	7	1	12540260/0	005	15	2
12155000/0	010	22	4	12361005/0	012Y	7	1	12540260/0	005a	15	2
12155000/0	013	24	3	12379511/0	003	3	2	12540260/0	005a	8	4
12155010/0	001	52	2	12379511/0	004Y	46	1	12540260/0	005b	15	2
12155010/0	004M	40	1	12400030/0	010	34	1	12540260/0	005b	8	2
12155010/0	008	84	1	12436030/0	003	41	1	12543000/0	006M	3	1
12156602/0	003	13	1	12436050/0	002	4	2	12543000/0	006Y	3	1
12156602/0	003	50	1	12436050/0	002a	4	2	12581200/0	002	33	2
12156602/0	009	35	1	12436050/0	004M	13	1	12581200/0	002a	33	2
12156602/0	009	38	1	12436050/0	004Y	13	1	12581200/0	002b	33	2
12156602/0	009	56	1	12436050/0	008	22	2	12582100/0	005	8	1
12156602/0	009	58	1	12436050/0	008	25	1	12582100/0	006Y	47	1
12156602/0	009	65	1	12437502/0	002	15	2	12582101/0	011	12	4
12156602/0	009	68	1	12437502/0	002	85	2	12583500/0	001	35	2
12156602/0	009	71	4	12437502/0	002a	15	2	12583500/0	001	57	2
12290800/0	002	36	1	12437502/0	002a	85	2	12583500/0	002	45	4
12290800/0	002a	36	1	12437502/0	002b	15	2	12583500/0	002a	45	4
12290800/0	002b	36	1	12437502/0	002b	85	2	12583500/0	002b	45	4
12292100/0	008	27	1	12500030/0	009	4	2	12583500/0	004M	44	1
12292100/0	010	7	1	12521320/0	002	84	2	12583500/0	005a	20	2
12292100/0	011	13	4	12521320/0	002a	84	2	12583500/0	005a	5	2
12292102/0	001	22	4	12521320/0	002b	84	2	12583500/0	005b	20	2
12292102/0	001	25	4	12521330/0	003	61	2	12583500/0	005b	5	2
12292102/0	001	4	4	12521330/0	004M	48	2	12583500/0	006M	26	1
12292102/0	004Y	48	2	12521330/0	004M	9	2	12583500/0	009	32	2
12292102/0	006M	54	2	12521330/0	004Y	9	2	12583501/0	004Y	53	1
12292102/0	007	27	4	12521330/0	006M	53	2	12585100/0	003	10	2
12292102/0	008	52	1	12521330/0	010	14	1	12585100/0	003	53	1
12292102/0	010	11	2	12521331/0	002	73	4	12585100/0	003	57	2
12292102/0	012M	3	2	12521331/0	002a	73	4	12587100/0	003	17	1



CODE	TABLE	N.	Q.TY	CODE	TABLE	N.	Q.TY	CODE	TABLE	N.	Q.TY
12604898/0	004M	20	1	12735110/0	002a	94	1	12793102/0	009	30	2
12604898/0	004Y	20	1	12735110/0	002b	14	2	12793102/0	010	21	4
12604898/0	010	18	1	12735110/0	002b	94	1	12793301/0	013	45	2
12604899/0	006M	29	1	12735110/0	004Y	69	2	12793701/0	004Y	22	1
12604899/0	007	9	1	12735110/0	004Y	70	1	12815240/0	001	12	4
12608950/0	006M	43	1	12735110/0	008	48	2	12818700/0	009	17	6
12609200/0	008	5	1	12735110/0	008	54	2	18120002/0	012M	21	1
12609260/0	004Y	50	1	12735120/0	003	35	4	18120002/0	012Y	21	1
12609260/0	009	10	1	12735140/0	004Y	71	2	18210016/0	012M	30	1
12609260/0	009	16	1	12735150/0	006M	49	2	18210016/0	012Y	30	1
12610800/0	008	4	1	12735150/0	006Y	40	2	18210200/0	008	28	1
12620206/0	007	14	2	12735402/0	002	16	3	18210201/0	004Y	65	1
12620299/0	002	52	1	12735402/0	002	22	4	18310005/0	005a	21	1
12620299/0	002a	52	1	12735402/0	002	64	6	18310005/0	005b	21	1
12620299/0	002b	52	1	12735402/0	002	66	2	18375051/1	005	3	3
12622650/0	003	39	1	12735402/0	002	67	3	18375051/1	005a	3	4
12674701/0	013	5	2	12735402/0	002	68	4	18375051/1	005b	3	1
12689500/0	004M	47	1	12735402/0	002a	16	3	18375053/0	005	17	1
12691100/0	005	13	4	12735402/0	002a	22	4	18375053/0	005a	23	1
12691100/0	005a	7	4	12735402/0	002a	64	6	18375053/0	005b	23	1
12691100/0	005b	7	4	12735402/0	002a	66	2	18399000/0	008	26	1
12691100/0	006M	37	1	12735402/0	002a	67	3	18399001/0	004Y	63	1
12691100/0	006Y	31	1	12735402/0	002a	68	4	18400861/0	012M	28	1
12691100/0	008	31	1	12735402/0	002b	16	3	18400861/0	012Y	28	1
12691200/0	006M	38	1	12735402/0	002b	22	4	18400910/0	006M	44	1
12691200/0	006Y	32	1	12735402/0	002b	64	6	18400920/0	006Y	35	1
12691400/0	007	21	1	12735402/0	002b	66	2	18401001/0	005	12	1
12691700/0	001	34	2	12735402/0	002b	67	3	18401001/0	005a	12	1
12691700/0	008	6	1	12735402/0	002b	68	4	18401001/0	005b	12	1
12691800/0	006M	45	4	12735402/0	009	93	6	18450060/0	012M	31	1
12691800/0	006Y	36	4	12735410/0	002	21	6	18450060/0	012Y	31	1
12692050/0	004M	37	1	12735410/0	002a	21	6	18450065/1	012M	27	1
12692050/0	008	78	1	12735410/0	002b	21	6	18450065/1	012Y	27	1
12692080/0	006M	7	1	12735510/0	005	7	1	18459100/0	012M	34	2
12692080/0	006Y	7	1	12735520/0	006Y	46	1	18459100/0	012Y	34	2
12692390/0	003	12	1	12735530/0	005a	6	2	18565351/0	012M	29	1
12692695/0	003	15	1	12735530/0	005b	6	2	18565351/0	012Y	29	1
12726388/0	002	35	1	12735694/0	009	26	1	18566113/0	013	4	2
12726388/0	002a	35	1	12735695/1	009	27	1	18716132/0	005a	16	1
12726388/0	002b	35	1	12737310/0	006M	2	1	18716132/0	005b	16	1
12727356/0	002	10	2	12737310/0	006Y	2	1	18736111/0	012M	1	1
12727356/0	002a	10	2	12760520/0	013	23	3	18736111/0	012Y	1	1
12727810/0	003	60	2	12788512/0	002	32	2	18737849/0	005	11	1
12727810/0	012M	19	2	12788512/0	002a	32	2	18737849/0	005a	11	1
12727810/0	012Y	19	2	12788512/0	002b	32	2	18737849/0	005b	11	1
12728450/0	002b	9	2	12789000/0	001	29	2	18737950/0	013	-	1
12728460/0	002	83	2	12790780/0	001	24	4	18738206/0	005b	4	1
12728460/0	002a	83	2	12790780/0	001	3	4	18738211/0	005a	4	1
12728460/0	002b	83	2	12790781/0	010	10	2	19035000/0	009	3	2
12728510/0	010	36	3	12791011/0	001	21	4	19216032/0	009	14	2
12728680/0	002	23	1	12791011/0	004Y	47	2	19216032/0	009	8	2
12728680/0	002a	23	1	12791011/0	007	26	4	19216033/1	008	3	1
12728680/0	002b	23	1	12791200/0	010	13	1	19410605/1	012M	24	1
12729601/0	002	72	4	12791213/0	008	81	1	19410605/1	012Y	24	1
12729601/0	002a	72	4	12791213/0	012M	2	2	19410606/0	012M	14	2
12729601/0	002b	72	4	12791213/0	012Y	2	2	19410606/0	012Y	14	3
12729601/0	008	39	2	12791500/0	010	2	5	19410607/0	012M	25	1
12729601/0	011	9	4	12791500/0	013	8	1	19410607/0	012Y	25	1
12731580/0	001	38	4	12792099/0	011	10	2	19410608/0	012M	15	1
12731601/0	004M	18	4	12792099/0	011	11	2	19410609/0	012Y	15	1
12731601/0	004M	5	6	12792099/0	011	14	1	22034523/0	007	11	2
12731601/0	004Y	18	4	12792610/0	001	19	2	22041980/0	008	18	2
12731601/0	004Y	5	6	12792610/0	001	39	2	22061337/0	008	80	1
12731601/0	007	30	4	12792610/0	001	7	4	22110230/0	003	77	2
12731601/0	008	41	2	12792610/0	006M	50	2	22110230/0	006M	77	2
12734995/0	001	32	4	12792610/0	006Y	41	2	22110230/0	006Y	77	2
12734995/0	002	65	2	12792610/0	008	12	1	22160400/0	003	48	1
12734995/0	002a	65	2	12792611/0	003	32	4	22160400/0	009	24	2
12734995/0	002b	65	2	12792611/0	005a	19	2	22450500/0	004M	14	1
12735104/0	004Y	27	2	12792611/0	005b	19	2	22450500/0	004Y	14	1
12735104/0	005	9	1	12792611/0	007	16	2	22450500/0	008	10	1
12735106/0	005	5	4	12792611/0	008	17	2	22524970/1	001	51	2
12735106/0	005a	22	4	12792611/0	008	72	2	22545152/0	004Y	26	1
12735106/0	005a	25	2	12792612/0	004Y	52	1	22672150/0	003	51	2
12735106/0	005b	22	4	12793101/0	002	44	4	22672151/0	004M	33	1
12735107/0	005a	17	4	12793101/0	002a	44	4	22672151/0	008	74	1
12735107/0	005b	17	4	12793101/0	002b	44	4	22672152/0	008	16	2
12735110/0	002	14	2	12793101/0	004Y	59	1	22672152/0	008	8	1
12735110/0	002	94	1	12793102/0	005a	14	2	22672153/0	004Y	51	1
12735110/0	002a	14	2	12793102/0	005b	14	2	22746600/0	003	56	2





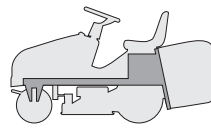
CODE	TABLE	N.	Q.TY	CODE	TABLE	N.	Q.TY	CODE	TABLE	N.	Q.TY
22746600/0	003	8	2	25110200/0	002	61	1	25430229/1	008	23	2
22746601/0	004M	43	1	25110200/0	002a	61	1	25430230/0	012M	23	1
22746601/0	006M	25	1	25110200/0	002b	61	1	25430230/0	012Y	23	1
24487997/0	004Y	56	2	25110201/0	002a	61	1	25430232/0	010	5	1
24487997/0	004Y	67	1	25110205/0	002	18	1	25430234/0	004M	16	1
24487997/0	007	38	1	25110205/0	002a	18	1	25430234/0	004Y	16	1
24487997/0	009	52	1	25110205/0	002b	18	1	25463200/0	009	20	2
24487997/0	009	60	1	25110206/0	002	18	1	25470901/0	007	4	1
24487997/0	009	61	1	25110206/0	002a	18	1	25485002/0	002a	5	1
24487998/0	013	11	2	25110207/0	002a	18	1	25510011/0	007	5	1
24487999/0	013	44	1	25110263/1	002	20	1	25510015/0	002b	3	2
25020802/0	009	6	1	25110263/1	002a	20	1	25510021/0	013	43	1
25020803/0	009	12	1	25110263/1	002b	20	1	25510022/0	013	10	2
25032004/0	011	5	1	25110264/1	002	19	1	25510024/0	009	33	1
25032005/0	011	4	1	25110264/1	002a	19	1	25510024/0	009	54	2
25033002/0	007	6	1	25110264/1	002b	19	1	25510024/0	009	63	1
25033012/0	004M	42	1	25110265/0	004Y	42	1	25510032/0	007	20	1
25033013/0	007	31	1	25110266/0	004Y	43	1	25510033/0	004M	7	1
25033021/0	004M	19	1	25110267/0	004Y	2	1	25510033/0	004Y	7	1
25033021/0	004Y	19	1	25110269/0	004M	2	1	25510035/0	004M	31	1
25033024/0	008	21	1	25120159/0	002	11	1	25510036/0	006M	31	1
25033025/0	003	55	1	25120159/0	002a	11	1	25510036/0	006Y	25	1
25033060/0	009	2	2	25120160/0	002	11	1	25510039/0	002a	3	2
25034002/1	003	2	4	25120160/0	002a	11	1	25510040/1	006M	14	1
25034002/1	004Y	45	2	25120161/0	002	11	1	25510040/1	006Y	14	1
25038002/0	004Y	58	1	25120161/0	002a	11	1	25510040/1	007	32	1
25038002/0	006M	8	2	25120162/0	002a	11	1	25510042/0	010	6	2
25038002/0	006Y	8	2	25120165/0	002b	11	1	25510043/0	003	43	1
25038003/0	003	36	1	25120166/0	002b	11	1	25510044/0	009	94	2
25040617/0	003	42	1	25122000/0	001	54	2	25510045/0	002	3	2
25060102/0	008	45	1	25122200/1	003	73	4	25519999/4	013	22	1
25060103/0	008	53	1	25160007/0	008	30	1	25520003/0	003	37	1
25065001/0	012M	8	1	25160013/0	007	12	1	25547014/0	002b	2	1
25065001/0	012Y	8	1	25160014/0	006M	36	1	25547016/1	002b	2	1
25065004/0	012M	11	1	25160014/0	006Y	30	1	25547025/0	002	2	1
25065004/0	012Y	11	1	25160016/0	003	14	1	25547025/0	002a	2	1
25065012/0	012M	9	1	25160017/0	006M	10	1	25547026/0	002	2	1
25065012/0	012Y	9	1	25160017/0	006M	20	1	25547026/0	002a	2	1
25065014/1	012M	20	1	25160017/0	006Y	10	1	25547027/0	002	2	1
25065014/1	012Y	20	1	25160017/0	006Y	20	1	25547027/0	002a	2	1
25065016/0	012M	17	1	25160018/0	006M	35	1	25547028/0	002a	2	1
25065017/0	012M	5	1	25160018/0	006Y	29	1	25547033/0	002	43	1
25065017/0	012Y	5	1	25160501/0	009	15	1	25547033/0	002a	43	1
25065018/0	012M	16	1	25160501/0	009	9	1	25547033/0	002b	43	1
25065018/0	012Y	16	1	25190091/0	009	92	1	25547037/0	007	25	2
25065020/0	012M	26	1	25207200/0	009	13	1	25547039/0	004M	3	1
25065020/0	012Y	26	1	25207200/0	009	7	1	25547039/0	004Y	3	1
25065021/0	012Y	17	1	25260000/0	002b	10	2	25547041/0	004M	4	1
25065023/0	012M	37	1	25270301/0	008	38	1	25547041/0	004Y	4	1
25065023/0	012Y	37	1	25270303/0	006M	52	1	25547041/0	007	29	2
25076802/0	002b	6	1	25270304/0	008	40	1	25547049/0	004M	17	2
25108004/0	009	91	1	25270305/0	008	49	1	25547049/0	004Y	17	2
25109521/0	006M	55	2	25318124/0	010	33	1	25547053/0	013	7	1
25109521/0	006Y	48	2	25318128/0	004M	46	1	25547054/0	002	12	1
25110177/1	002	18	1	25318142/0	003	11	1	25547055/0	002	12	1
25110177/1	002a	18	1	25318146/0	004Y	57	1	25547056/0	002	12	1
25110177/1	002b	18	1	25318149/0	006Y	43	1	25547061/0	001	36	1
25110178/1	002	71	1	25394500/1	004M	21	1	25547063/0	001	37	1
25110178/1	002a	71	1	25394500/1	004Y	21	1	25570000/0	003	38	1
25110178/1	002b	71	1	25394501/0	002	34	1	25580007/0	008	42	1
25110179/0	002	61	1	25394501/0	002a	34	1	25580011/0	001	33	2
25110179/0	002a	61	1	25394501/0	002b	34	1	25580012/0	002	8	1
25110179/0	002b	61	1	25394503/1	004M	41	1	25580012/0	002a	8	1
25110184/0	002	18	1	25394503/1	008	87	1	25580013/0	002	9	1
25110184/0	002a	18	1	25394504/0	007	7	1	25580013/0	002a	9	1
25110184/0	002b	18	1	25394508/0	011	8	1	25590000/0	003	74	2
25110193/1	002	18	1	25410858/0	002b	5	1	25590001/0	006M	73	2
25110193/1	002a	18	1	25410866/0	002a	6	1	25590001/0	006Y	73	2
25110194/1	002	18	1	25410867/0	002a	7	1	25598050/0	005	10	1
25110194/1	002a	18	1	25430205/0	001	53	2	25598050/0	005a	10	1
25110194/1	002b	18	1	25430208/0	007	8	1	25598050/0	005b	10	1
25110195/1	002a	18	1	25430210/0	004Y	25	1	25600015/0	002	62	1
25110196/1	002	71	1	25430212/1	004M	8	1	25600015/0	002a	62	1
25110196/1	002a	71	1	25430212/1	004Y	8	1	25600015/0	002b	62	1
25110197/1	002	71	1	25430215/0	002b	8	2	25600016/0	002	63	1
25110197/1	002a	71	1	25430219/0	006M	19	1	25600016/0	002a	63	1
25110197/1	002b	71	1	25430219/0	006Y	19	1	25600016/0	002b	63	1
25110198/1	002a	71	1	25430220/0	010	19	1	25600020/0	002	81	1
25110199/0	002	61	1	25430226/0	004M	36	1	25600020/0	002a	81	1
25110199/0	002a	61	1	25430227/0	008	77	1	25600020/0	002b	81	1





CODE	TABLE	N.	Q.TY	CODE	TABLE	N.	Q.TY	CODE	TABLE	N.	Q.TY
25600021/1	002	82	1	25785033/0	002a	17	1	82040038/1	012M	12	1
25600021/1	002a	82	1	25785034/0	002a	17	1	82040038/1	012Y	12	1
25600021/1	002b	82	1	25785036/0	002b	17	1	82040041/0	012M	13	1
25600024/0	002	62	1	25785037/0	002b	17	1	82040047/0	012Y	13	1
25600024/0	002a	62	1	25785055/0	010	12	1	82076801/1	002b	1	1
25600025/0	002	63	1	25785057/0	001	23	1	82076805/0	002b	1	1
25600025/0	002a	63	1	25785077/0	010	20	2	82076884/1	002	1	1
25600026/0	002	62	1	25785101/0	003	31	1	82076885/1	002	1	1
25600026/0	002a	62	1	25785114/0	002	42	1	82076886/0	002a	1	1
25600026/0	002b	62	1	25785114/0	002a	42	1	82076887/0	002a	1	1
25600027/0	002	63	1	25785114/0	002b	42	1	82076888/0	002a	1	1
25600027/0	002a	63	1	25785119/0	001	15	1	82076889/0	002a	1	1
25600027/0	002b	63	1	25795000/0	002	92	1	82076891/0	002	1	1
25600028/0	002a	62	1	25795000/0	002a	92	1	82105998/0	011	3	1
25600029/0	002a	63	1	25795000/0	002b	92	1	82207202/0	009	5	1
25600031/0	005a	24	1	25840002/0	006M	24	1	82207203/0	009	11	1
25600036/0	003	59	1	25840003/0	009	36	1	82230355/0	003	4	1
25600041/0	010	31	1	25840003/0	009	66	1	82230357/0	003	6	1
25600042/0	010	32	1	25840005/0	006M	17	1	82300002/0	007	1	1
25601547/1	006M	1	1	25840005/0	006Y	17	1	82318133/0	006M	6	1
25601548/1	006Y	1	1	25840006/0	003	7	1	82318133/0	006Y	6	1
25601554/0	006M	11	1	25840007/0	009	53	1	82318134/0	004M	35	1
25601554/0	006Y	11	1	25840008/1	004Y	54	1	82318135/0	008	76	1
25601555/0	006M	30	1	25840009/0	004Y	62	1	82318137/0	007	28	1
25601555/0	006Y	24	1	25869006/0	005	16	1	82318139/0	007	2	1
25601555/0	008	29	1	25869016/0	005	2	1	82318141/0	008	1	1
25601557/0	007	19	1	25869016/0	005b	2	1	82318143/1	008	14	1
25601558/1	006M	34	2	25869027/0	005a	2	1	82318148/0	008	15	1
25601558/1	006Y	28	2	25869029/0	011	7	1	82318153/0	004Y	49	1
25601563/0	009	28	2	25869031/0	013	3	1	82394507/0	010	17	1
25601564/0	008	2	1	25943001/0	001	55	2	82400002/0	013	2	1
25605000/1	007	3	1	25943001/0	006M	21	1	82500002/1	004M	1	1
25650046/0	001	5	1	25943001/0	006Y	21	1	82500002/1	004Y	1	1
25650055/0	001	17	2	25950000/0	006M	78	2	82500008/0	004Y	41	1
25650056/0	001	26	1	25950000/0	006Y	78	2	82547009/1	001	2	1
25670005/1	003	75	2	25950002/0	003	78	2	82564034/1	009	1	1
25670005/1	006M	75	2	25961201/0	002	51	1	82564036/1	009	—	1
25670005/1	006Y	75	2	25961201/0	002a	51	1	82598001/0	005	6	1
25670007/0	009	31	2	25961201/0	002b	51	1	82598009/1	005b	18	1
25670008/0	009	34	2	33320504/0	012M	36	1	82598017/0	005a	18	1
25670008/0	009	51	1	33320504/0	012Y	36	1	82601503/0	006M	41	1
25670008/0	009	55	2	33320506/0	001	27	4	82640001/1	005	4	1
25670008/0	009	62	1	33320506/0	012M	35	1	82650039/0	011	6	1
25670008/0	009	64	2	33320506/0	012Y	35	1	82650201/0	001	6	1
25670008/0	009	72	8	33340033/0	012M	22	1	82680002/1	003	71	2
25670011/0	004M	11	2	33340033/0	012Y	22	1	82680003/0	006M	71	2
25670011/0	004Y	11	2	33500030/0	012M	33	2	82680003/0	006Y	71	2
25670011/0	006M	15	2	33500030/0	012Y	33	2	82774204/0	008	75	1
25670011/0	006Y	15	2	35062000/1	006M	5	1	82774206/0	004M	34	1
25670011/0	007	35	2	35062010/0	006Y	5	1	82774215/0	008	11	1
25670011/0	008	20	1	35065700/0	008	34	1	82785073/0	008	71	1
25670012/0	003	45	2	82000207/0	002	31	1	82785079/0	004Y	44	1
25670014/0	003	47	1	82000207/0	002a	31	1	82785093/0	005a	13	1
25722410/0	012M	18	1	82000207/0	002b	31	1	82785093/0	005b	13	1
25722411/0	012Y	18	1	82000361/0	004M	15	1	82785101/0	003	34	1
25722453/1	002	41	1	82000361/0	004Y	15	1	82800014/1	011	2	1
25722453/1	002a	41	1	82000363/0	010	8	1	82800015/0	011	1	1
25722453/1	002b	41	1	82000381/0	007	24	1	82800017/1	010	1	1
25730005/1	002	25	1	82000403/0	007	10	1	82800019/0	001	10	1
25730005/1	002a	25	1	82000459/0	004M	6	1	82800021/0	001	11	1
25735116/1	002	91	1	82000459/0	004Y	6	1	82800034/1	001	1	1
25735116/1	002a	91	1	82000465/0	010	4	1	82869011/0	001	31	1
25735116/1	002b	91	1	82000467/0	010	16	1	99900030/4	013	21	1
25735506/0	007	15	1	82000470/0	008	24	1	99900050/0	013	1	1
25735507/0	003	46	1	82000474/0	009	69	2	99900080/1	013	41	1
25755008/0	001	18	2	82000590/0	003	72	2				
25755016/0	001	28	1	82000592/0	006M	72	2				
25774220/0	010	9	2	82000592/0	006Y	72	2				
25774247/0	006M	48	2	82004344/0	009	23	1				
25774247/0	006Y	39	2	82004345/0	009	22	1				
25774251/0	010	35	1	82004603/0	007	18	1				
25774255/0	004Y	68	2	82004604/1	008	85	1				
25774258/0	002	93	1	82033103/1	013	42	1				
25774258/0	002a	93	1	82034008/0	003	1	1				
25774258/0	002b	93	1	82040036/0	012M	32	1				
25785025/0	002	17	1	82040036/0	012Y	32	1				
25785025/0	002a	17	1	82040037/1	012M	12	1				
25785032/0	002	17	1	82040037/1	012M	12	1				
25785032/0	002a	17	1	82040037/1	012Y	12	1				
25785033/0	002	17	1	82040037/1	012Y	12	1				

<b>J92</b>	<b>JP92</b>	<b>JT92</b>
<b>J92 hy.</b>	<b>JP92 hy.</b>	<b>JT92 hy.</b>

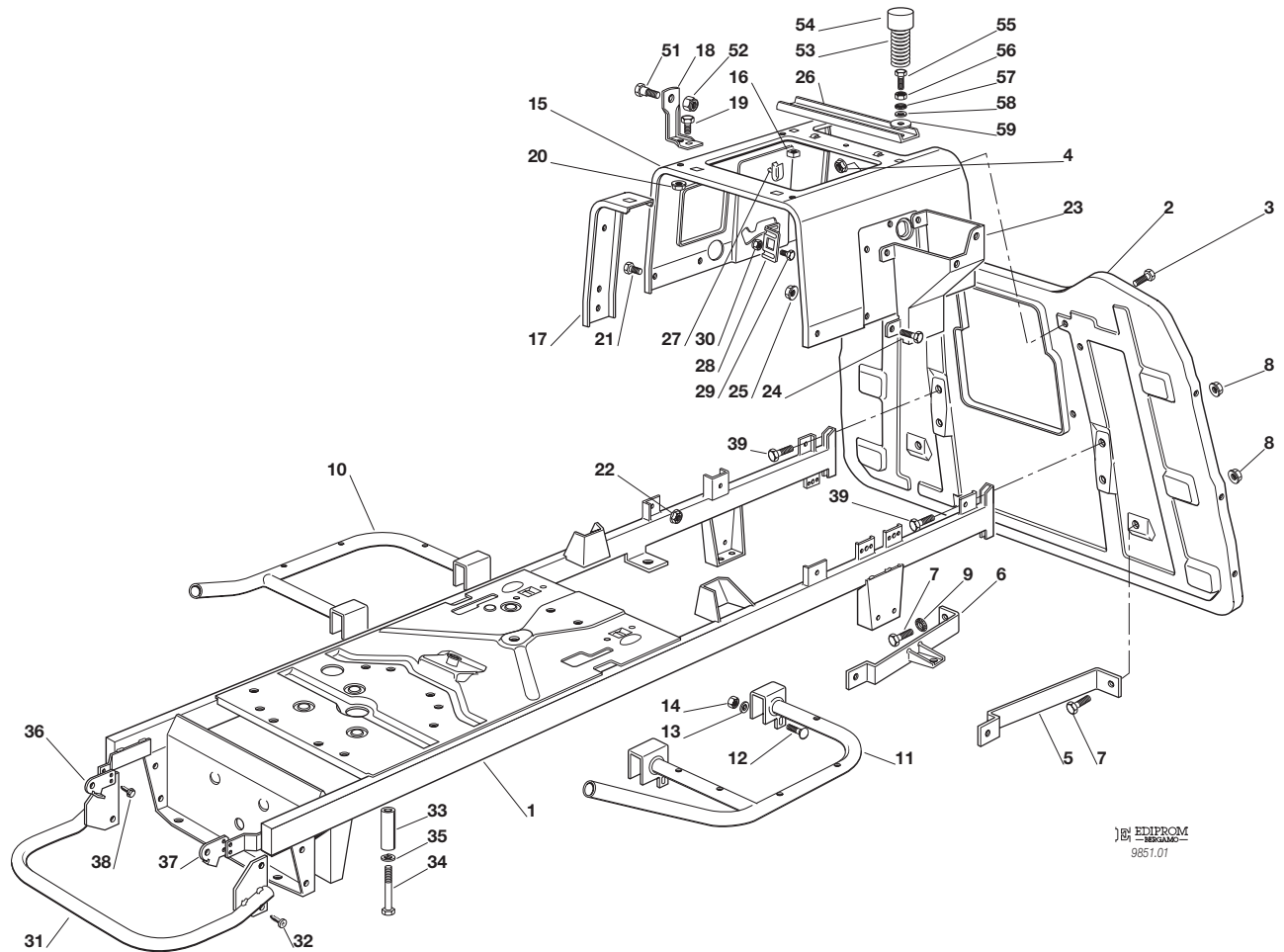


**TELAIO**  
**CHASSIS**  
**CHASSIS**  
**RAHMENSATZ**

1999

**001.0**

1 / 2



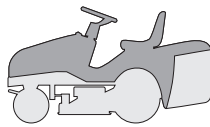
**EMIPROM**  
9851.01

N.	CODE	Q.TY	DESCRIZIONE	DESCRIPTION	DESCRIPTION	BESCHREIBUNG
1	82800034/1	1	TELAIO	CHASSIS	CHASSIS	RAHMENSATZ
2	82547009/1	1	PIASTRA	PLATE	PLAQUE	PLATTE
3	12790780/0	4	VITE	SCREW	VIS	SCHRAUBE
4	12292102/0	4	DADO	NUT	ECROU	MUTTER
5	25650046/0	1	RINFORZO	PLATE STIFFENING	RENFORCEMENT PLAQUE	PLATTEVERSTAERKUNG
6	82650201/0	1	RINFORZO DESTRO	PLATE STIFFENING, RIGHT	RENFORCEMENT PLAQUE, DROIT	RECHTE PLATTE-VERSTAERKUNG
7	12792610/0	4	VITE	SCREW	VIS	SCHRAUBE
8	12293201/0	6	DADO	NUT	ECROU	MUTTER
9	12540260/0	1	ROSETTA	WASHER	RONDELLE	SCHEIBE
10	82800019/0	1	SUPPORTO PEDANA DESTRA	RIGHT FOOTBOARD SUPPORT	MARCHEPIED DROITE SUPPORT	RECHTE FUSSBRETTHALTER
11	82800021/0	1	SUPPORTO PEDANA SINISTRA	LEFT FOOTBOARD SUPPORT	SUPPORT MARCHEPIED GAUCHE	LINKE FUSSBRETTHALTER
12	12815240/0	4	VITE	SCREW	VIS	SCHRAUBE
13	12523040/0	4	ROSETTA	WASHER	RONDELLE	SCHEIBE
14	12154510/0	4	DADO	NUT	ECROU	MUTTER
15	25785119/0	1	SUPPORTO SEDILE	SEAT SUPPORT	SUPPORT SIEGE	SITZHALTER
16	12360420/0	2	DADO	NUT	ECROU	MUTTER
17	25650055/0	2	RINFORZO	PLATE STIFFENING	RENFORCEMENT PLAQUE	PLATTEVERSTAERKUNG
18	25755008/0	2	SQUADRETTA	BRACKET	EQUERRE-SUPPORT	WINKEL
19	12792610/0	2	VITE	SCREW	VIS	SCHRAUBE
20	12293201/0	2	DADO	NUT	ECROU	MUTTER
21	12791011/0	4	VITE	SCREW	VIS	SCHRAUBE
22	12292102/0	4	DADO	NUT	ECROU	MUTTER
23	25785057/0	1	SUPPORTO	SUPPORT	SUPPORT	HALTER
24	12790780/0	4	VITE	SCREW	VIS	SCHRAUBE
25	12292102/0	4	DADO	NUT	ECROU	MUTTER
26	25650056/0	1	RINFORZO	PLATE STIFFENING	RENFORCEMENT PLAQUE	PLATTEVERSTAERKUNG
27	33320506/0	4	FERMACAVO	FAIR LED	FIXATION DE CABLE	KABELBEFESTIGUNG
28	25755016/0	1	SQUADRETTA	BRACKET	EQUERRE-SUPPORT	WINKEL



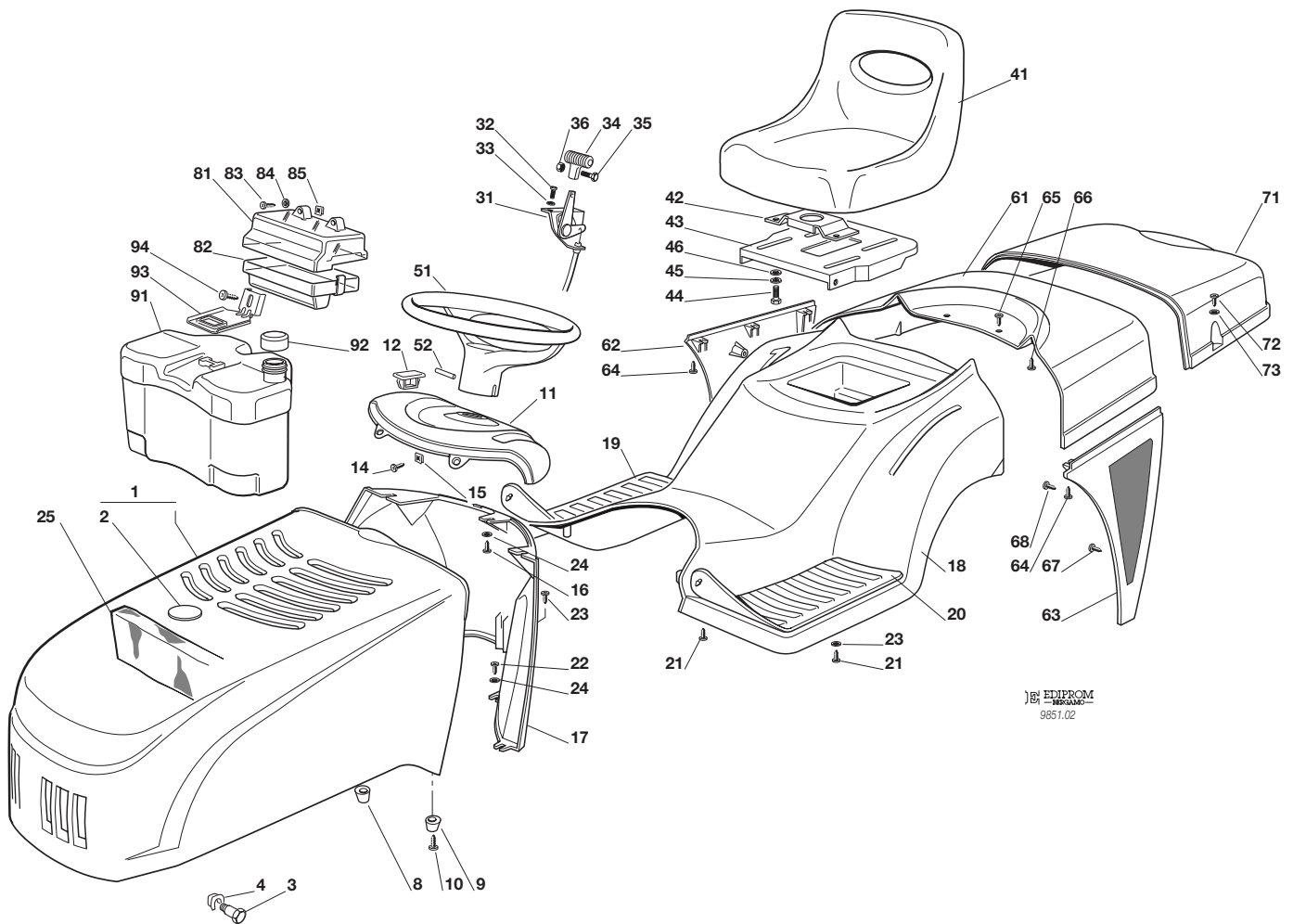
N.	CODE	Q.TY	DESCRIZIONE	DESCRIPTION	DESCRIPTION	BESCHREIBUNG
29	12789000/0	2	VITE	SCREW	VIS	SCHRAUBE
30	12154330/0	2	DADO	NUT	ECROU	MUTTER
31	82869011/0	1	PROTEZIONE SILENZIATORE	MUFFLER PROTECTION	PROTECTION SILENCIEUX	AUSPUFFSCHUTZ
32	12734995/0	4	VITE	SCREW	VIS	SCHRAUBE
33	25580011/0	2	PIOLO GUIDACINGHIA	BELT GUIDE	GUIDE DE COURROIRE	RIEMENFÜHRUNG
34	12691700/0	2	VITE	SCREW	VIS	SCHRAUBE
35	12583500/0	2	GROWER	GROWER	GROWER	GROWER
36	25547061/0	1	PIASTRINA DESTRA	RIGHT PLATE	PLAQUE DROITE	RECHTE PLATTE
37	25547063/0	1	PIASTRINA SINISTRA	LEFT PLATE	PLAQUE GAUCHE	LINKE PLATTE
38	12731580/0	4	VITE	SCREW	VIS	SCHRAUBE
39	12792610/0	2	VITE	SCREW	VIS	SCHRAUBE
51	22524970/1	2	PERNO	PIN	PIVOT	BOLZEN
52	12155010/0	2	DADO	NUT	ECROU	MUTTER
53	25430205/0	2	MOLLA	SPRING	RESSORT	FEDER
54	25122000/0	2	CUFFIA	HOOD	PROTECTEUR	SCHUTZKASTEN
55	25943001/0	2	VITE	SCREW	VIS	SCHRAUBE
56	12293200/0	2	DADO	NUT	ECROU	MUTTER
57	12583500/0	2	GROWER	GROWER	GROWER	GROWER
58	12521350/0	2	RONDELLA	WASHER	RONDELLE	SCHEIBE
59	12523060/0	2	RONDELLA	WASHER	RONDELLE	SCHEIBE

<b>J92</b>	<b>JP92</b>	<b>JT92</b>
<b>J92 hy.</b>	<b>JP92 hy.</b>	<b>JT92 hy.</b>



**CORROZZERIA  
BODY  
CARROSSERIE  
KARROSSERIE**

1999
<b>002.0</b>
1 / 2

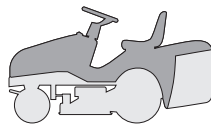


N.	CODE	Q.TY	DESCRIZIONE	DESCRIPTION	DESCRIPTION	BESCHREIBUNG
1	82076884/1	1	COFANO ROSSO	ENGINE HOOD RED	CAPOT ROUGE	HAUBESATZ ROT
	82076885/1		VERDE	GREEN	VERT	GRÜN
	82076891/0		GIALLO	YELLOW	JAUNE	GELB
2	25547025/0	1	PIASTRINA ROSSA	PLATE RED	PLAQUE ROUGE	PLATTE ROT
	25547026/0		VERDE	GREEN	VERT	GRÜN
	25547027/0		GIALLA	YELLOW	JAUNE	GELB
3	25510045/0	2	PERNO	PIN	PIVOT	BOLZEN
4	12436050/0	2	PIASTRINA	PLATE	PLAQUE	PLATTE
8	25580012/0	1	PIOLO DESTRO	RIGHT PIN	BONDON DROITE	RECHTE DÜBEL
9	25580013/0	1	PIOLO SINISTRO	LEFT PIN	BONDON GAUCHE	LINKE DÜBEL
10	12727356/0	2	VITE	SCREW	VIS	SCHRAUBE
11	25120159/0	1	CRUSCOTTO ROSSO	DASHBOARD RED	TABLEAU COMMANDES ROUGE	KONSOLE ROT
	25120160/0		VERDE	GREEN	VERT	GRÜN
	25120161/0		GIALLO	YELLOW	JAUNE	GELB
12	25547054/0	1	PIASTRINA ROSSO	PLATE RED	PLAQUE ROUGE	PLATTE ROT
	25547055/0		VERDE	GREEN	VERT	GRÜN
	25547056/0		GIALLO	YELLOW	JAUNE	GELB
14	12735110/0	2	VITE	SCREW	VIS	SCHRAUBE
15	12437502/0	2	PIASTRINA	PLATE	PLAQUE	PLATTE
16	12735402/0	3	VITE	SCREW	VIS	SCHRAUBE
17	25785025/0	1	SUPPORTO CRUSCOTTO ROSSO	DASHBOARD SUPPORT RED	SUPPORT TABLEAU COMM. ROUGE	KONSOLEHALTER ROT
	25785032/0		VERDE	GREEN	VERT	GRÜN
	25785033/0		GIALLO	YELLOW	JAUNE	GELB
18	25110177/1	1	COPERTURA RUOTE ROSSO	WHEELS COVER RED	COUVRE-ROUES ROUGE	RADENKAPPE ROT
	25110193/1		VERDE	GREEN	VERT	GRÜN



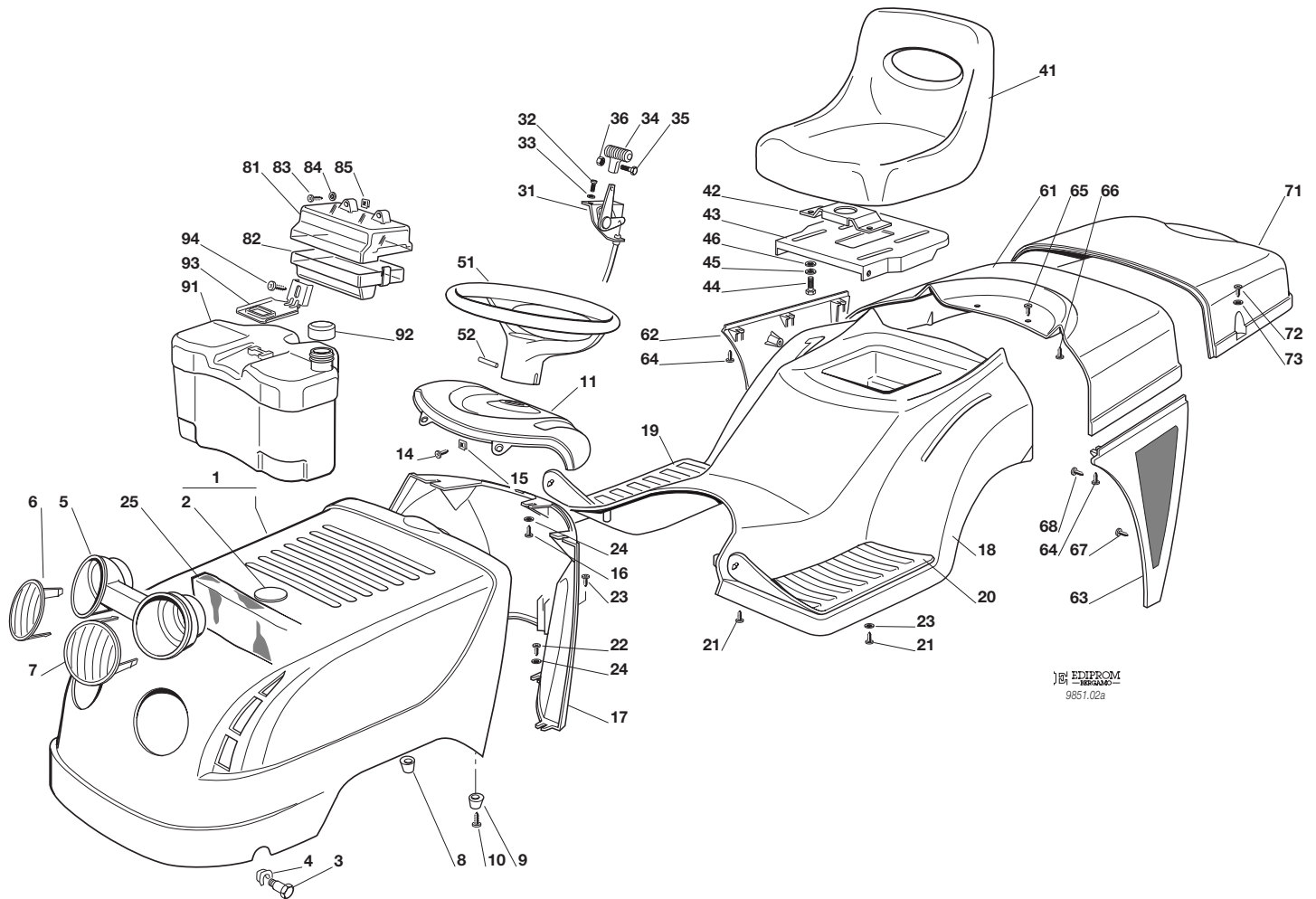
N.	CODE	Q.TY	DESCRIZIONE	DESCRIPTION	DESCRIPTION	BESCHREIBUNG
18	25110194/1	1	GIALLO COPERTURA RUOTE (hydro)	YELLOW WHEELS COVER (hydro)	JAUNE COUVRE-ROUES (hydro)	GELB RADENKAPPE (hydro)
	25110184/0		ROSSO	RED	ROUGE	ROT
	25110206/0		VERDE	GREEN	VERT	GRÜN
	25110205/0		GIALLO	YELLOW	JAUNE	GELB
19	25110264/1	1	COPRIPEDANA DESTRA	RIGHT FOOTBOARDCOVER	COUVRE MARCHEPIED DRO.	RECHTE FUSSBRETT DECKEL
20	25110263/1	1	COPRIPEDANA SINISTRA	LEFT FOOTBOARD COVER	COUVRE MARCHEPIED GAU.	LINKE FUSSBRETTDECKEL
21	12735410/0	6	VITE	SCREW	VIS	SCHRAUBE
22	12735402/0	4	VITE	SCREW	VIS	SCHRAUBE
23	12728680/0	1	VITE	SCREW	VIS	SCHRAUBE
24	12523040/0	9	ROSETTA	WASHER	RONDELLE	SCHEIBE
25	25730005/1	1	SEPARATORE ASPIRAZ. 13 HP TECUMSEH	INTAKE SEPARATOR 13 HP TECUMSEH	SEPARATEUR ASPIRATIONS 13 HP TECUMSEH	AUGENABSCHIEDER 13 HP TECUMSEH
31	82000207/0	1	ACCELERATORE	ACCELERATOR	ACCELERATEUR	GAS ZUG
32	12788512/0	2	VITE	SCREW	VIS	SCHRAUBE
33	12581200/0	2	GROWER	GROWER	GROWER	GROWER
34	25394501/0	1	MANOPOLINA	HANDLE	POIGNE	GRIF
35	12726388/0	1	VITE	SCREW	VIS	SCHRAUBE
36	12290800/0	1	DADO	NUT	ECROU	MUTTER
41	25722453/1	1	SEDILE	SEAT	SIEGE	SITZ
42	25785114/0	1	SUPPORTO	SUPPORT	SUPPORT	HALTER
43	25547033/0	1	PIASTRA	PLATE	PLAQUE	PLATTE
44	12793101/0	4	VITE	SCREW	VIS	SCHRAUBE
45	12583500/0	4	GROWER	GROWER	GROWER	GROWER
46	12523060/0	4	RONDELLA	WASHER	RONDELLE	SCHEIBE
51	25961201/0	1	VOLANTE	STEERING WHEEL	VOLANT	LENKRAD
52	12620299/0	1	SPINA	PIN	GOUPILLE	STIFT
61	25110179/0	1	ROSSO COPERTURA	RED COVER	ROUGE COUVRE	ROT KAPPE
	25110199/0		VERDE	GREEN	VERT	GRÜN
	25110200/0		GIALLO	YELLOW	JAUNE	GELB
62	25600015/0	1	ROSSO PROTEZIONE DESTRA	RED RIGHT GUARD	ROUGE PROTECTION DROITE	ROT RECHTE SCHUTZE
	25600024/0		VERDE	GREEN	VERT	GRÜN
	25600026/0		GIALLO	YELLOW	JAUNE	GELB
63	25600016/0	1	ROSSO PROTEZIONE SINISTRA	RED LEFT GUARD	ROUGE PROTECTION GAUCHE	ROT LINKE SCHUTZE
	25600025/0		VERDE	GREEN	VERT	GRÜN
	25600027/0		GIALLO	YELLOW	JAUNE	GELB
64	12735402/0	6	VITE	SCREW	VIS	SCHRAUBE
65	12734995/0	2	VITE	SCREW	VIS	SCHRAUBE
66	12735402/0	2	VITE	SCREW	VIS	SCHRAUBE
67	12735402/0	3	VITE	SCREW	VIS	SCHRAUBE
68	12735402/0	4	VITE	SCREW	VIS	SCHRAUBE
71	25110178/1	1	ROSSO COPERTURA SACCO	RED GRASS-CATCHER COVER	ROUGE COUVRE-BAC	ROT SACKKAPPE
	25110196/1		VERDE	GREEN	VERT	GRÜN
	25110197/1		GIALLO	YELLOW	JAUNE	GELB
72	12729601/0	4	VITE	SCREW	VIS	SCHRAUBE
73	12521331/0	4	RONDELLA	WASHER	RONDELLE	SCHEIBE
81	25600020/0	1	PROTEZIONE SUPERIORE	UPPER GUARD	PROTECTION SUPERIEUR	OBERSCHUTZ
82	25600021/1	1	PROTEZIONE INFERIORE	LOWER GUARD	PROTECTION INFERIEUR	UNTERSCHUTZ
83	12728460/0	2	VITE	SCREW	VIS	SCHRAUBE
84	12521320/0	2	ROSETTA	WASHER	RONDELLE	SCHEIBE
85	12437502/0	2	PIASTRINA	PLATE	PLAQUE	PLÄTTE
91	25735116/1	1	SERBATOIO	TANK	RESERVOIR	TANK
92	25795000/0	1	TAPPO	CAP	BOUCHON	TANKVERSCHLUSS
93	25774258/0	1	SUPPORTO	SUPPORT	SUPPORT	HALTER
94	12735110/0	1	VITE	SCREW	VIS	SCHRAUBE

J92	<b>JP92</b>	JT92
J92 hy.	<b>JP92 hy.</b>	JT92 hy.



**CORROZZERIA  
BODY  
CARROSSERIE  
KARROSSERIE**

1999  
**002a.0**  
1 / 2



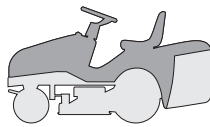
N.	CODE	Q.TY	DESCRIZIONE	DESCRIPTION	DESCRIPTION	BESCHREIBUNG
1	82076886/0	1	COFANO ROSSO	ENGINE HOOD RED	CAPOT ROUGE	HAUBESATZ ROT
	82076887/0		VERDE	GREEN	VERT	GRÜN
	82076888/0		GIALLO	YELLOW	JAUNE	GELB
	82076889/0		BLU	BLUE	BLEU	BLAU
2	25547025/0	1	PIASTRINA ROSSA	PLATE RED	PLAQUE ROUGE	PLATTE ROT
	25547026/0		VERDE	GREEN	VERT	GRÜN
	25547027/0		GIALLA	YELLOW	JAUNE	GELB
	25547028/0		BLU	BLUE	BLEU	BLAU
3	25510039/0	2	PERNO	PIN	PIVOT	BOLZEN
4	12436050/0	2	PIASTRINA	PLATE	PLAQUE	PLATTE
5	25485002/0	1	PARABOLA FARI	LIGHTS PARABOLA	PARABOLE	SCHWEINWERFERPARABEL
6	25410866/0	1	MASCHERINA DESTRA	RIGHT GRILL	PANNEAU DROITE	RECHTE SCHUTZ
7	25410867/0	1	MASCHERINA SINISTRA	LEFT GRILL	PANNEAU GAUCHE	LINKE SCHUTZ
8	25580012/0	1	PIOLO DESTRO	RIGHT PIN	BONDON DROITE	RECHTE DÜBEL
9	25580013/0	1	PIOLO SINISTRO	LEFT PIN	BONDON GAUCHE	LINKE DÜBEL
10	12727356/0	2	VITE	SCREW	VIS	SCHRAUBE
11	25120159/0	1	CRUSCOTTO ROSSO	DASHBOARD RED	TABLEAU COMMANDES ROUGE	KONSOLE ROT
	25120160/0		VERDE	GREEN	VERT	GRÜN
	25120161/0		GIALLO	YELLOW	JAUNE	GELB
	25120162/0		BLU	BLUE	BLEU	BLAU
14	12735110/0	2	VITE	SCREW	VIS	SCHRAUBE
15	12437502/0	2	PIASTRINA	PLATE	PLAQUE	PLATTE
16	12735402/0	3	VITE	SCREW	VIS	SCHRAUBE
17	25785025/0	1	SUPPORTO CRUSCOTTO ROSSO	DASHBOARD SUPPORT RED	SUPPORT TABLEAU COMM. ROUGE	KONSOLEHALTER ROT
	25785032/0		VERDE	GREEN	VERT	GRÜN
	25785033/0		GIALLO	YELLOW	JAUNE	GELB
	25785034/0		BLU	BLUE	BLEU	BLAU



N.	CODE	Q.TY	DESCRIZIONE	DESCRIPTION	DESCRIPTION	BESCHREIBUNG
18	☛	1	COPERTURA RUOTE	WHEELS COVER	COUVRE-ROUES	RADENKAPPE
	25110177/1		ROSSO	RED	ROUGE	ROT
	25110193/1		VERDE	GREEN	VERT	GRÜN
	25110194/1		GIALLO	YELLOW	JAUNE	GELB
	25110195/1		BLU	BLUE	BLEU	BLAU
18	☛	1	COPERTURA RUOTE (hydro)	WHEELS COVER (hydro)	COUVRE-ROUES (hydro)	RADENKAPPE (hydro)
	25110184/0		ROSSO	RED	ROUGE	ROT
	25110206/0		VERDE	GREEN	VERT	GRÜN
	25110205/0		GIALLO	YELLOW	JAUNE	GELB
	25110207/0		BLU	BLUE	BLEU	BLAU
19		1	COPRIPEDANA DESTRA	RIGHT FOOTBOARDCOVER	COUVRE MARCHEPIED DRO.	RECHTE FUSSBRETTDECKEL
20		1	COPRIPEDANA SINISTRA	LEFT FOOTBOARD COVER	COUVRE MARCHEPIED GAU.	LINKE FUSSBRETTDECKEL
21		6	VITE	SCREW	VIS	SCHRAUBE
22		4	VITE	SCREW	VIS	SCHRAUBE
23		1	VITE	SCREW	VIS	SCHRAUBE
24		9	ROSETTA	WASHER	RONDELLE	SCHEIBE
25		1	SEPARATORE ASPIRAZ. 13 HP TECUMSEH	INTAKE SEPARATOR 13 HP TECUMSEH	SEPARATEUR ASPIRATIONS 13 HP TECUMSEH	AUGENABSCHIEDER 13 HP TECUMSEH
31		1	ACCELERATORE	ACCELERATOR	ACCELERATEUR	GAS ZUG
32		2	VITE	SCREW	VIS	SCHRAUBE
33		2	GROWER	GROWER	GROWER	GROWER
34		1	MANOPOLINA	HANDLE	POIGNE	GRIFF
35		1	VITE	SCREW	VIS	SCHRAUBE
36		1	DADO	NUT	ECROU	MUTTER
41		1	SEDILE	SEAT	SIEGE	SITZ
42		1	SUPPORTO	SUPPORT	SUPPORT	HALTER
43		1	PIASTRA	PLATE	PLAQUE	PLATTE
44		4	VITE	SCREW	VIS	SCHRAUBE
45		4	GROWER	GROWER	GROWER	GROWER
46		4	RONDELLA	WASHER	RONDELLE	SCHEIBE
51		1	VOLANTE	STEERING WHEEL	VOLANT	LENKRAD
52		1	SPINA	PIN	GOUPILLE	STIFT
61	☛	1	COPERTURA	COVER	COUVRE	KAPPE
	25110179/0		ROSSO	RED	ROUGE	ROT
	25110199/0		VERDE	GREEN	VERT	GRÜN
	25110200/0		GIALLO	YELLOW	JAUNE	GELB
	25110201/0		BLU	BLUE	BLEU	BLAU
62	☛	1	PROTEZIONE DESTRA	RIGHT GUARD	PROTECTION DROITE	RECHTE SCHUTZE
	25600015/0		ROSSO	RED	ROUGE	ROT
	25600024/0		VERDE	GREEN	VERT	GRÜN
	25600026/0		GIALLO	YELLOW	JAUNE	GELB
	25600028/0		BLU	BLUE	BLEU	BLAU
63	☛	1	PROTEZIONE SINISTRA	LEFT GUARD	PROTECTION GAUCHE	LINKE SCHUTZE
	25600016/0		ROSSO	RED	ROUGE	ROT
	25600025/0		VERDE	GREEN	VERT	GRÜN
	25600027/0		GIALLO	YELLOW	JAUNE	GELB
	25600029/0		BLU	BLUE	BLEU	BLAU
64		6	VITE	SCREW	VIS	SCHRAUBE
65		2	VITE	SCREW	VIS	SCHRAUBE
66		2	VITE	SCREW	VIS	SCHRAUBE
67		3	VITE	SCREW	VIS	SCHRAUBE
68		4	VITE	SCREW	VIS	SCHRAUBE
71	☛	1	COPERTURA SACCO	GRASS-CATCHER COVER	COUVRE-BAC	SACKKAPPE
	25110178/1		ROSSO	RED	ROUGE	ROT
	25110196/1		VERDE	GREEN	VERT	GRÜN
	25110197/1		GIALLO	YELLOW	JAUNE	GELB
	25110198/1		BLU	BLUE	BLEU	BLAU
72		4	VITE	SCREW	VIS	SCHRAUBE
73		4	RONDELLA	WASHER	RONDELLE	SCHEIBE
81		1	PROTEZIONE SUPERIORE	UPPER GUARD	PROTECTION SUPERIEUR	OBERSCHUTZ
82		1	PROTEZIONE INFERIORE	LOWER GUARD	PROTECTION INFERIEUR	UNTERSCHUTZ
83		2	VITE	SCREW	VIS	SCHRAUBE
84		2	ROSETTA	WASHER	RONDELLE	SCHEIBE
85		2	PIASTRINA	PLATE	PLAQUE	PLÄTTE
91		1	SERBATOIO	TANK	RESERVOIR	TANK
92		1	TAPPO	CAP	BOUCHON	TANKVERSCHLUSS
93		1	SUPPORTO	SUPPORT	SUPPORT	HALTER
94		1	VITE	SCREW	VIS	SCHRAUBE

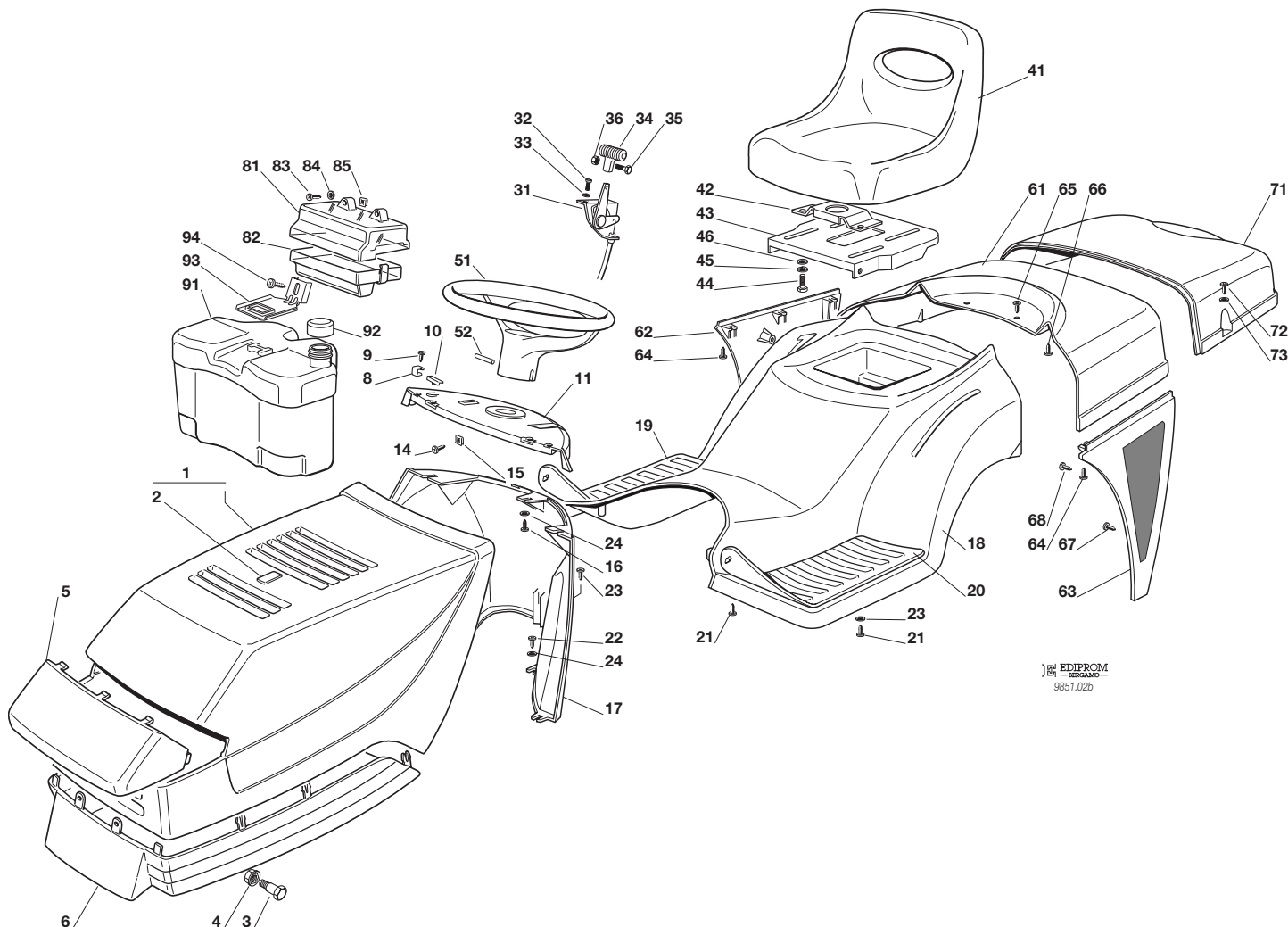


J92	JP92	JT92
J92 hy.	JP92 hy.	JT92 hy.



**CORROZZERIA  
BODY  
CARROSSERIE  
KARROSSERIE**

1999  
**002b.0**  
1 / 2

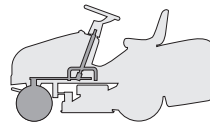


N.	CODE	Q.TY	DESCRIZIONE	DESCRIPTION	DESCRIPTION	BESCHREIBUNG
1	82076801/1 82076805/0	1	COFANO SUPERIORE ROSSO GIALLO	UPPER ENGINE HOOD RED YELLOW	CAPOT SUPERIEURE ROUGE JAUNE	OBERHAUBESATZ ROT GELB
2	25547016/1 25547014/0	1	PIASTRINA ROSSA GIALLA	PLATE RED YELLOW	PLAQUE ROUGE JAUNE	PLATTE ROT GELB
3	25510015/0	2	PERNO	PIN	PIVOT	BOLZEN
4	12293201/0	2	DADO	NUT	ECROU	MUTTER
5	25410858/0	1	MASCHERINA	GRILL	PANNEAU	SCHUTZ
6	25076802/0	1	COFANO INFERIORE	LOWER ENGINE HOOD	CAPOT INFERIEURE	UNTERHAUBESATZ
8	25430215/0	2	MOLLA AGGANCIAMENTO	COUPLING SPRING	RESSORT ACCROCHAGE	KUPPLUNGSFEDER
9	12728450/0	2	VITE	SCREW	VIS	SCHRAUBE
10	25260000/0	2	GOMMINO	GROMMET	PROTECTION	SCHUTZ
11	25120165/0 25120166/0	1	CRUSCOTTO ROSSO GIALLO	DASHBOARD RED YELLOW	TABLEAU COMMANDES ROUGE JAUNE	KONSOLE ROT GELB
14	12735110/0	2	VITE	SCREW	VIS	SCHRAUBE
15	12437502/0	2	PIASTRINA	PLATE	PLAQUE	PLATTE
16	12735402/0	3	VITE	SCREW	VIS	SCHRAUBE
17	25785036/0 25785037/0	1	SUPPORTO CRUSCOTTO ROSSO GIALLO	DASHBOARD SUPPORT RED YELLOW	SUPPORT TABLEAU COMM. ROUGE JAUNE	KONSOLEHALTER ROT GELB
18	25110177/1 25110194/1	1	COPERTURA RUOTE ROSSO GIALLO	WHEELS COVER RED YELLOW	COUVRE-ROUES ROUGE JAUNE	RADENKAPPE ROT GELB
18	25110184/0 25110205/0	1	COPERTURA RUOTE (hydro) ROSSO GIALLO	WHEELS COVER (hydro) RED YELLOW	COUVRE-ROUES (hydro) ROUGE JAUNE	RADENKAPPE (hydro) ROT GELB
19	25110264/1	1	COPRIPEDANA DESTRA	RIGHT FOOTBOARDCOVER	COUVRE MARCHEPIED DRO.	RECHTE FUSSBRETTDECKEL
20	25110263/1	1	COPRIPEDANA SINISTRA	LEFT FOOTBOARD COVER	COUVRE MARCHEPIED GAU.	LINKE FUSSBRETTDECKEL
21	12735410/0	6	VITE	SCREW	VIS	SCHRAUBE



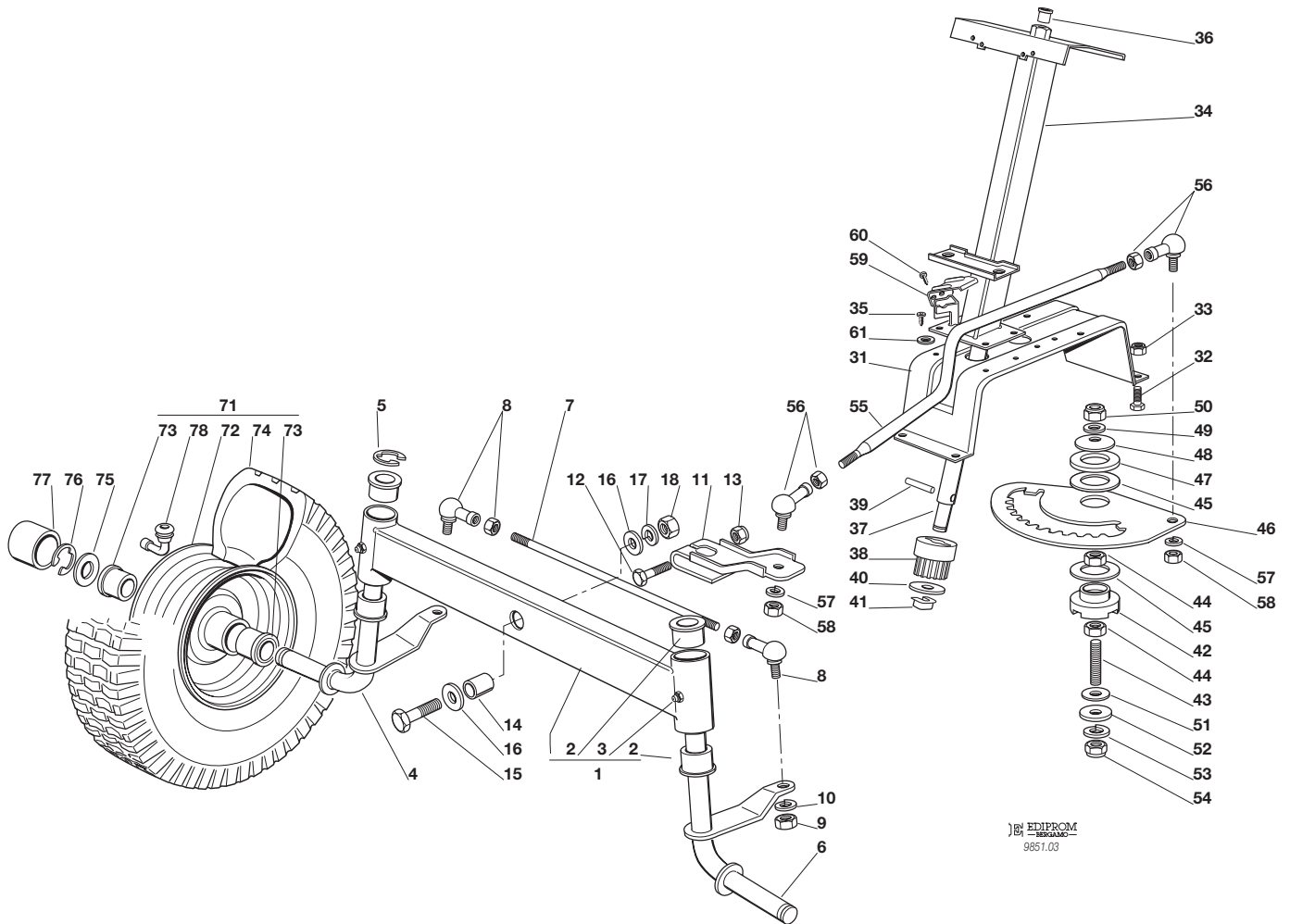
N.	CODE	Q.TY	DESCRIZIONE	DESCRIPTION	DESCRIPTION	BESCHREIBUNG
22	12735402/0	4	VITE	SCREW	VIS	SCHRAUBE
23	12728680/0	1	VITE	SCREW	VIS	SCHRAUBE
24	12523040/0	9	ROSETTA	WASHER	RONDELLE	SCHEIBE
31	82000207/0	1	ACCELERATORE	ACCELERATOR	ACCELERATEUR	GAS ZUG
32	12788512/0	2	VITE	SCREW	VIS	SCHRAUBE
33	12581200/0	2	GROWER	GROWER	GROWER	GROWER
34	25394501/0	1	MANOPOLINA	HANDLE	POIGNE	GRIFF
35	12726388/0	1	VITE	SCREW	VIS	SCHRAUBE
36	12290800/0	1	DADO	NUT	ECROU	MUTTER
41	25722453/1	1	SEDILE	SEAT	SIEGE	SITZ
42	25785114/0	1	SUPPORTO	SUPPORT	SUPPORT	HALTER
43	25547033/0	1	PIASTRA	PLATE	PLAQUE	PLATTE
44	12793101/0	4	VITE	SCREW	VIS	SCHRAUBE
45	12583500/0	4	GROWER	GROWER	GROWER	GROWER
46	12523060/0	4	RONDELLA	WASHER	RONDELLE	SCHEIBE
51	25961201/0	1	VOLANTE	STEERING WHEEL	VOLANT	LENKRAD
52	12620299/0	1	SPINA	PIN	GOUPILLE	STIFT
61	☛ 25110179/0 25110200/0	1	COPERTURA ROSSO GIALLO	COVER RED YELLOW	COUVRE ROUGE JAUNE	KAPPE ROT GELB
62	☛ 25600015/0 25600026/0	1	PROTEZIONE DESTRA ROSSO GIALLO	RIGHT GUARD RED YELLOW	PROTECTION DROITE ROUGE JAUNE	RECHTE SCHUTZE ROT GELB
63	☛ 25600016/0 25600027/0	1	PROTEZIONE SINISTRA ROSSO GIALLO	LEFT GUARD RED YELLOW	PROTECTION GAUCHE ROUGE JAUNE	LINKE SCHUTZE ROT GELB
64	12735402/0	6	VITE	SCREW	VIS	SCHRAUBE
65	12734995/0	2	VITE	SCREW	VIS	SCHRAUBE
66	12735402/0	2	VITE	SCREW	VIS	SCHRAUBE
67	12735402/0	3	VITE	SCREW	VIS	SCHRAUBE
68	12735402/0	4	VITE	SCREW	VIS	SCHRAUBE
71	☛ 25110178/1 25110197/1	1	COPERTURA SACCO ROSSO GIALLO	GRASS-CATCHER COVER RED YELLOW	COUVRE-BAC ROUGE JAUNE	SACKKAPPE ROT GELB
72	12729601/0	4	VITE	SCREW	VIS	SCHRAUBE
73	12521331/0	4	RONDELLA	WASHER	RONDELLE	SCHEIBE
81	25600020/0	1	PROTEZIONE SUPERIORE	UPPER GUARD	PROTECTION SUPERIEUR	OBERSCHUTZ
82	25600021/1	1	PROTEZIONE INFERIORE	LOWER GUARD	PROTECTION INFERIEUR	UNTERSCHUTZ
83	12728460/0	2	VITE	SCREW	VIS	SCHRAUBE
84	12521320/0	2	ROSETTA	WASHER	RONDELLE	SCHEIBE
85	12437502/0	2	PIASTRINA	PLATE	PLAQUE	PLÄTTE
91	25735116/1	1	SERBATOIO	TANK	RESERVOIR	TANK
92	25795000/0	1	TAPPO	CAP	BOUCHON	TANKVERSCHLUSS
93	25774258/0	1	SUPPORTO	SUPPORT	SUPPORT	HALTER
94	12735110/0	1	VITE	SCREW	VIS	SCHRAUBE

<b>J92</b>	<b>JP92</b>	<b>JT92</b>
<b>J92 hy.</b>	<b>JP92 hy.</b>	<b>JT92 hy.</b>



**STERZO**  
**STEERING**  
**BARRE DE DIRECTION**  
**LENKGETRIEBE**

1999
<b>003.0</b>
1 / 2

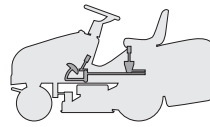


EDIPROM  
9851.03

N.	CODE	Q.TY	DESCRIZIONE	DESCRIPTION	DESCRIPTION	BESCHREIBUNG
1	82034008/0	1	BILANCIERE COMPLETO DI BOCCOLA ED INGRASSATORE	EQUALIZER WITH BUSH AND LUBRICATOR	BALANCIER AVEC DOULIE ET GRAISSEUR	KIPPHEBEL MIT BÜCHSE UND FETTBÜCHSE
2	25034002/1	4	BOCCOLA	BUSH	DOUILLE	BÜCHSE
3	12379511/0	2	INGRASSATORE	GREASE DISPENSER	GRAISSEUR	FETTBÜCHSE
4	82230355/0	1	FUSELLO DESTRO	RIGHT STUB AXLE	FUSEAU DROITE	RECHTER ACHSSCHENKEL
5	12001000/0	1	ANELLO ELASTICO	SNAP RING	ANNEAU RESSORT	SPRENGRING
6	82230357/0	1	FUSELLO SINISTRO	LEFT STUB AXLE	FUSEAU GAUCHE	LINKER ACHSSCHENKEL
7	25840006/0	1	TIRANTE COLLEG. FUSELLI	TIE ROD	TIRANT	SPANNSTANGE
8	22746600/0	2	SNODO	JOINT	JOINT	GELENK
9	12295200/0	2	DADO	NUT	ECROU	MUTTER
10	12585100/0	2	GROWER	GROWER	GROWER	GROWER
11	25318142/0	1	LEVA	LEVER	LEVIER	HEBEL
12	12692390/0	1	VITE	SCREW	VIS	SCHRAUBE
13	12156602/0	1	DADO	NUT	ECROU	MUTTER
14	25160016/0	1	DISTANZIALE	SPACER	ENTRETOISE	ENTFERNUNGSSTÜCK
15	12692695/0	1	VITE	SCREW	VIS	SCHRAUBE
16	12523100/0	2	RONDELLA	WASHER	RONDELLE	SCHEIBE
17	12587100/0	1	GROWER	GROWER	GROWER	GROWER
18	12295300/0	1	DADO	NUT	ECROU	MUTTER
31	25785101/0	1	SUPPORTO	SUPPORT	SUPPORT	HALTER
32	12792611/0	4	VITE	SCREW	VIS	SCHRAUBE
33	12155000/0	4	DADO	NUT	ECROU	MUTTER
34	82785101/0	1	SUPPORTO	SUPPORT	SUPPORT	HALTER
35	12735120/0	4	VITE	SCREW	VIS	SCHRAUBE
36	25038003/0	1	BOCCOLA	BUSH	DOUILLE	BÜCHSE
37	25520003/0	1	PIANTONE	STEERING COLUMN	TUBE DE DIRECTION	LENKUNGSÄULE
38	25570000/0	1	PIGNONE	PINION	PIGNON	RITZEL
39	12622650/0	1	SPINA	PIN	GOUPILLE	STIFT



N.	CODE	Q.TY	DESCRIZIONE	DESCRIPTION	DESCRIPTION	BESCHREIBUNG
40	12521370/0	1	RONDELLA	WASHER	RONDELLE	SCHEIBE
41	12436030/0	1	PIASTRINA	PLATE	PLAQUETTE	PLATTECHEN
42	25040617/0	1	BUSSOLA	BUSH	DOUILLE	BÜCHSE
43	25510043/0	1	PRIGIONIERO	STUB SCREW	PRISSONIER	STIFTSCHIEBE
44	12295200/0	2	DADO	NUT	ECROU	MUTTER
45	25670012/0	2	RONDELLA	WASHER	RONDELLE	SCHEIBE
46	25735507/0	1	SETTORE	STEERING SHAFT	ARBRE DIRECTION	LENKUNGSWELLE
47	25670014/0	1	RONDELLA	WASHER	RONDELLE	SCHEIBE
48	22160400/0	1	DISCO ELASTICO	ELASTIC WASHER	DISQUE ELASTIQUE	FEDERSCHIEBE
49	12521360/0	1	ROSETTA	WASHER	RONDELLE	SCHEIBE
50	12156602/0	1	DADO	NUT	ECROU	MUTTER
51	22672150/0	2	RONDELLA	WASHER	RONDELLE	SCHEIBE
52	12523090/0	1	RONDELLA	WASHER	RONDELLE	SCHEIBE
53	12585100/0	1	GROWER	GROWER	GROWER	GROWER
54	12295200/0	1	DADO	NUT	ECROU	MUTTER
55	25033025/0	1	ASTA COM. STERZO	STEERING ROD DIRECTION	LEVIER BARRE DE DIRECTION	LENKUNGSSTAB
56	22746600/0	2	SNODO	JOINT	JOINT	GELENK
57	12585100/0	2	GROWER	GROWER	GROWER	GROWER
58	12295200/0	2	DADO	NUT	ECROU	MUTTER
59	25600036/0	1	PROTEZIONE MICRO	MICRO PROTECTION	PROTECTION MICRO	SCHUTZ
60	12727810/0	2	VITE	SCREW	VIS	SCHRAUBE
61	12521330/0	2	RONDELLA (JT)	WASHER (JT)	RONDELLE (JT)	SCHEIBE (JT)
71	82680002/1	2	RUOTA ANTERIORE	FRONT WHEEL	ROUE AVANT	VORDERRAD
72	82000590/0	2	CERCHIO RUOTA	RIMM	BANDAGE ROUE	VORDERRAD FELGER
73	25122200/1	4	CUSCINETTO	BEARING	ROULEMENT	LAGER
74	25590000/0	2	PNEUMATICO	SHOE	PNEU	REIFEN
75	25670005/1	2	RONDELLA	WASHER	RONDELLE	SCHEIBE
76	12001000/0	2	ANELLO ELASTICO	SNAP RING	ANNEAU RESSORT	SPRENGRING
77	22110230/0	2	COPRIMOZZO	HUB COVER	COUVRE MOYEU	NABEDECKEL
78	25950002/0	2	VALVOLA	VALVE	SOUPAPE	VENTIL

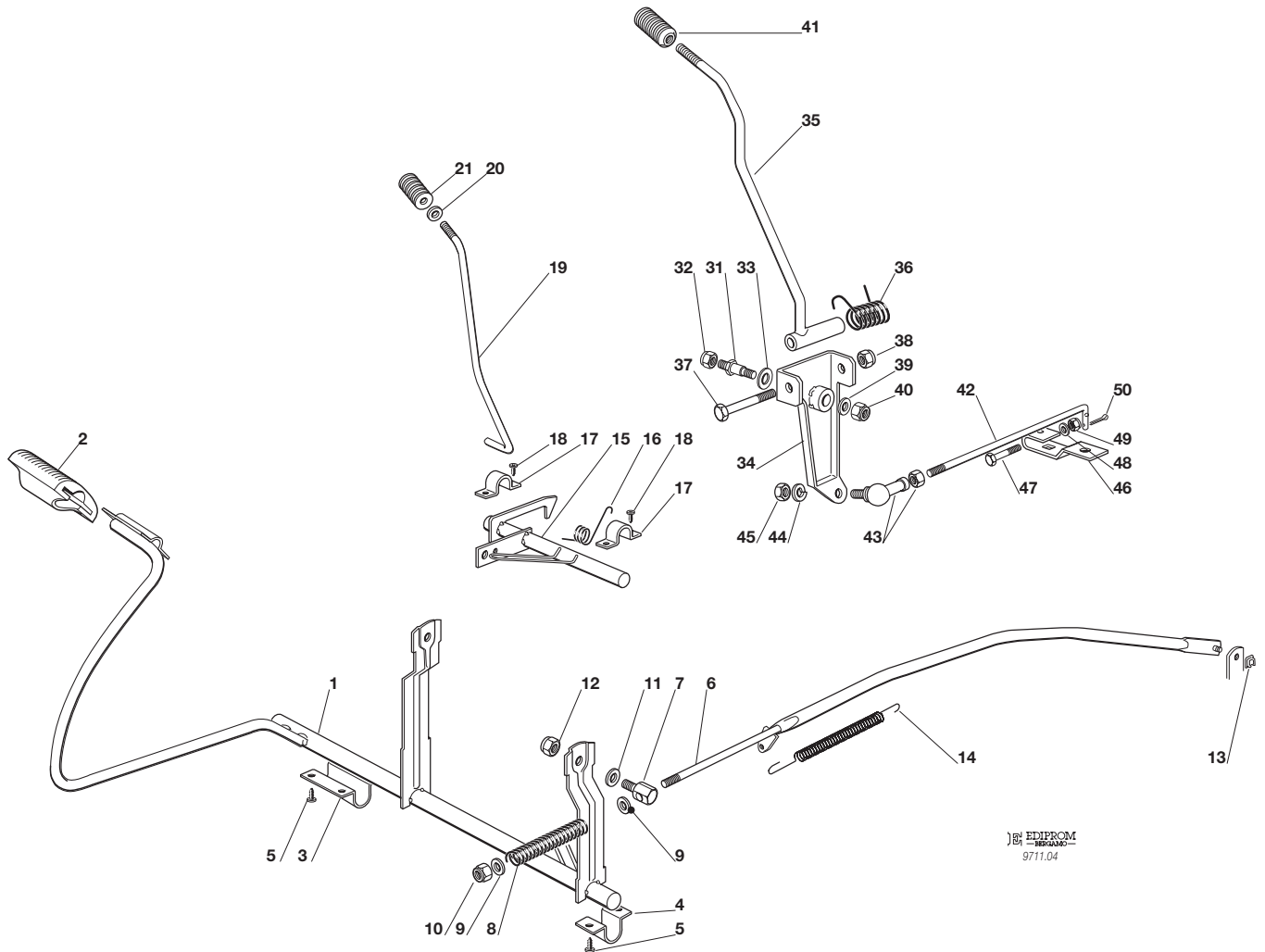
**J92****JP92****JT92***J92 hy.**JP92 hy.**JT92 hy.*

**COMANDO FRENO E COMANDO CAMBIO**  
**BRAKE AND GEARBOX CONTROLS**  
**COMMANDE FREIN ET BOITE DE VITESSE**  
**BREMSE UND WECHSEL ANTRIEB**

1999

**004M.0**

1 / 2



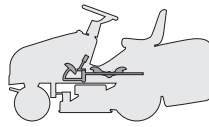
EDIPROM  
 9711.04

N.	CODE	Q.TY	DESCRIZIONE	DESCRIPTION	DESCRIPTION	BESCHREIBUNG
1	82500002/1	1	PEDALE	PEDAL	PEDAL	PEDAL
2	25110269/0	1	COPRISTAFFA	CLAMP COVER	COUVRE ETRIER	BRIDEDECKEL
3	25547039/0	1	PIASTRINA DESTRA	RIGHT PLATE	PLAQUE DROITE	RECHTE PLATTE
4	25547041/0	1	PIASTRINA SINISTRA	LEFT PLATE	PLATE GAUCHE	LINKE PLATTE
5	12731601/0	6	VITE	SCREW	VIS	SCHRAUBE
6	82000459/0	1	ASTA	ROD	BARRE	STANGE
7	25510033/0	1	PERNO	PIN	PIVOT	BOLZEN
8	25430212/1	1	MOLLA	SPRING	RESSORT	FEDER
9	12521330/0	2	ROSETTA	WASHER	RONDELLE	SCHEIBE
10	12154510/0	1	DADO	NUT	ECROU	MUTTER
11	25670011/0	2	RONDELLA	WASHER	RONDELLE	SCHEIBE
12	12155000/0	1	DADO	NUT	ECROU	MUTTER
13	12436050/0	1	PIASTRINA	PLATE	PLAQUE	PLATTE
14	22450500/0	1	MOLLA	SPRING	RESSORT	FEDER
15	82000361/0	1	ASSE AZIONAM. MICRO	AXLE	AXE	ACHSE
16	25430234/0	1	MOLLA	SPRING	RESSORT	FEDER
17	25547049/0	2	PIASTRINA	PLATE	PLAQUE	PLATTE
18	12731601/0	4	VITE	SCREW	VIS	SCHRAUBE
19	25033021/0	1	ASTA	ROD	BARRE	STANGE
20	12604898/0	1	ROSETTA	WASHER	RONDELLE	SCHEIBE
21	25394500/1	1	MANOPOLA	KNOB	POIGNEE	KNOPF
31	25510035/0	1	PERNO	PIN	PIVOT	BOLZEN
32	12293201/0	1	DADO	NUT	ECROU	MUTTER
33	22672151/0	1	RONDELLA	WASHER	RONDELLE	SCHEIBE
34	82774206/0	1	STAFFA	CLAMP	ETRIER	BRIDE
35	82318134/0	1	LEVA	GEARSHIFT	LEVIER	HEBEL
36	25430226/0	1	MOLLA	SPRING	RESSORT	FEDER
37	12692050/0	1	VITE	SCREW	VIS	SCHRAUBE
38	12155000/0	1	DADO	NUT	ECROU	MUTTER



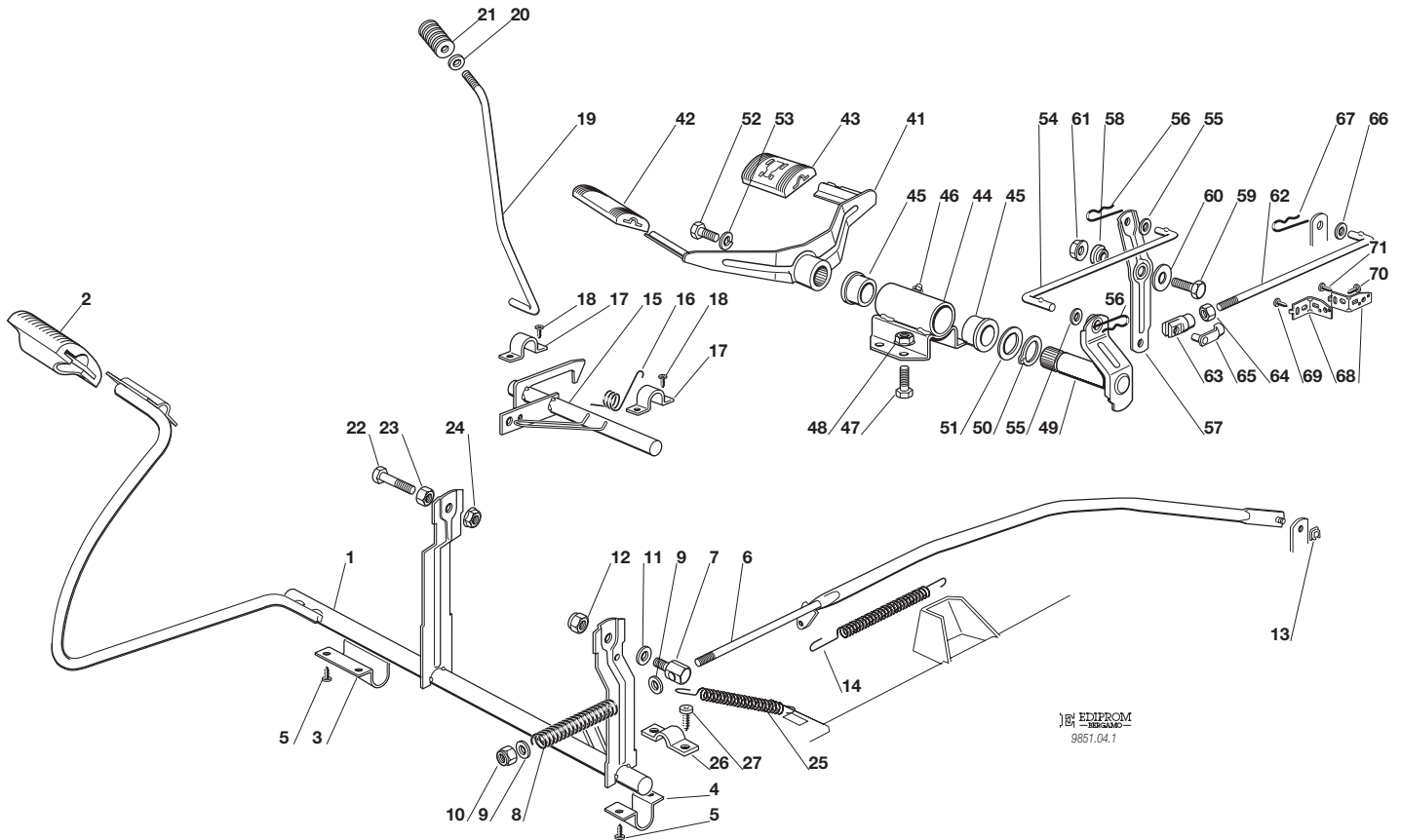
N.	CODE	Q.TY	DESCRIZIONE	DESCRIPTION	DESCRIPTION	BESCHREIBUNG
39	12523060/0	1	RONDELLA	WASHER	RONDELLE	SCHEIBE
40	12155010/0	1	DADO	NUT	ECROU	MUTTER
41	25394503/1	1	MANOPOLA	KNOB	POIGNEE	WECHSEL
42	25033012/0	1	ASTA	ROD	BARRE	STANGE
43	22746601/0	1	SNODO	JOINT	JOINT	GELENK
44	12583500/0	1	GROWER	GROWER	GROWER	GROWER
45	12293200/0	1	DADO	NUT	ECROU	MUTTER
46	25318128/0	1	LEVA	GEARSHIFT	LEVIER	HEBEL
47	12689500/0	1	VITE	SCREW	VIS	SCHRAUBE
48	12521330/0	2	RONDELLA	WASHER	RONDELLE	SCHEIBE
49	12154510/0	1	DADO	NUT	ECROU	MUTTER
50	12141418/0	1	COPPIGLIA	COTTER PIN	GOUPILLE	SPLIT

J92	JP92	JT92
<b>J92 hy.</b>	<b>JP92 hy.</b>	<b>JT92 hy.</b>



**COMANDO TRASMISSIONE E FRENO**  
**DRIVE AND BRAKE CONTROLS**  
**COMMANDE TRANSMISSION ET FREIN**  
**GETRIEBE UND BREMSE ANTRIEB**

1999  
**004Y.0**  
 1 / 2



EDIPROM  
 9851.04.1

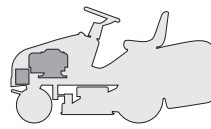
N.	CODE	Q.TY	DESCRIZIONE	DESCRIPTION	DESCRIPTION	BESCHREIBUNG
1	82500002/1	1	PEDALE	PEDAL	PEDAL	PEDAL
2	25110267/0	1	COPRISTAFFA	CLAMP COVER	COUVRE ETRIER	BRIDEDECKEL
3	25547039/0	1	PIASTRINA DESTRA	RIGHT PLATE	PLAQUE DROITE	RECHTE PLATTE
4	25547041/0	1	PIASTRINA SINISTRA	LEFT PLATE	PLATE GAUCHE	LINKE PLATTE
5	12731601/0	6	VITE	SCREW	VIS	SCHRAUBE
6	82000459/0	1	ASTA	ROD	BARRE	STANGE
7	25510033/0	1	PERNO	PIN	PIVOT	BOLZEN
8	25430212/1	1	MOLLA	SPRING	RESSORT	FEDER
9	12521330/0	2	ROSETTA	WASHER	RONDELLE	SCHEIBE
10	12154510/0	1	DADO	NUT	ECROU	MUTTER
11	25670011/0	2	RONDELLA	WASHER	RONDELLE	SCHEIBE
12	12155000/0	1	DADO	NUT	ECROU	MUTTER
13	12436050/0	1	PIASTRINA	PLATE	PLAQUE	PLATTE
14	22450500/0	1	MOLLA	SPRING	RESSORT	FEDER
15	82000361/0	1	ASSE AZIONAM. MICRO	AXLE	AXE	ACHSE
16	25430234/0	1	MOLLA	SPRING	RESSORT	FEDER
17	25547049/0	2	PIASTRINA	PLATE	PLAQUE	PLATTE
18	12731601/0	4	VITE	SCREW	VIS	SCHRAUBE
19	25033021/0	1	ASTA	ROD	BARRE	STANGE
20	12604898/0	1	ROSETTA	WASHER	RONDELLE	SCHEIBE
21	25394500/1	1	MANOPOLA	KNOB	POIGNEE	KNOPF
22	12793701/0	1	VITE	SCREW	VIS	SCHRAUBE
23	12293200/0	1	DADO	NUT	ECROU	MUTTER
24	12293201/0	1	DADO	NUT	ECROU	MUTTER
25	25430210/0	1	MOLLA	SPRING	RESSORT	FEDER
26	22545152/0	1	PIASTRINA	PLATE	PLAQUE	PLATTE
27	12735104/0	2	VITE	SCREW	VIS	SCHRAUBE
41	82500008/0	1	PEDALE AVANZAMENTO	DRIVE PEDAL	PEDALE TRANSMISSION	GETRIEBEPEDAL
42	25110265/0	1	COPRISTAFFA ANTERIORE	CLAMP COVER FRONT	COUVRE ETRIER AVANT	BRIDEDECKEL VORDE





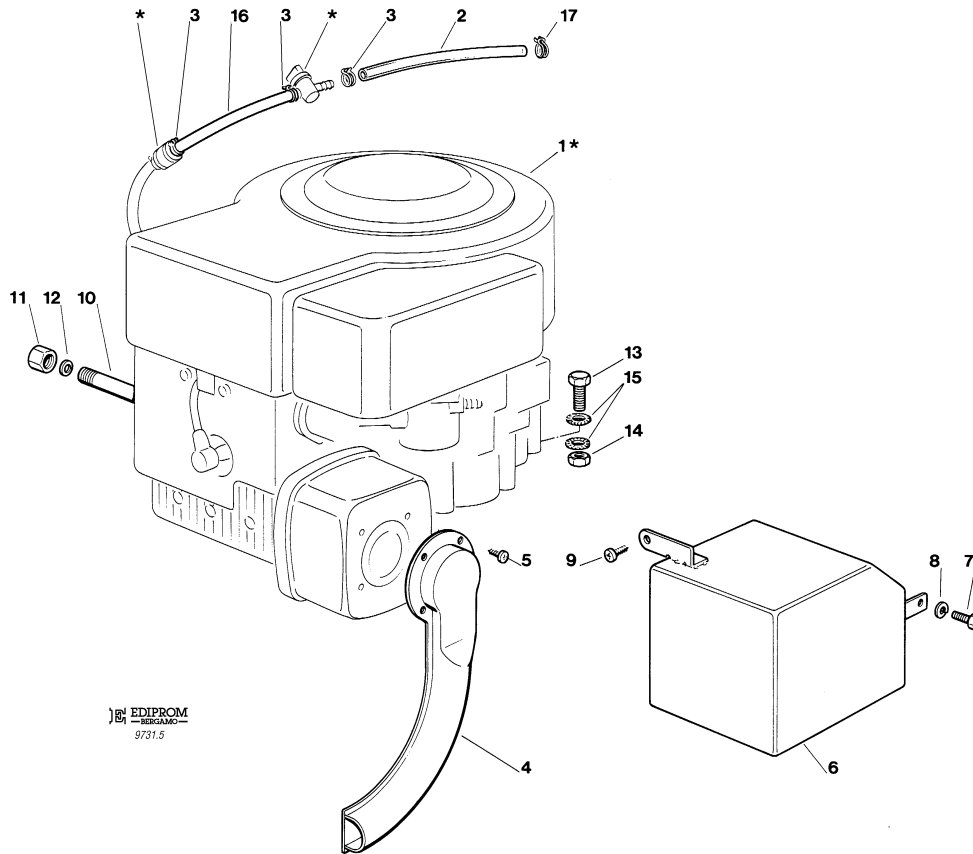
N.	CODE	Q.TY	DESCRIZIONE	DESCRIPTION	DESCRIPTION	BESCHREIBUNG
43	25110266/0	1	COPRISTAFFA POSTERIORE	CLAMP COVER REAR	COUVRE ETRIER ARRIERE	BRIDEDECKEL HINTER
44	82785079/0	1	SUPPORTO	SUPPORT	SUPPORT	HALTER
45	25034002/1	2	BRONZINA	BUSH	DOUILLE	BÜCHSE
46	12379511/0	1	INGRASSATORE	GREASE DISPENSER	GRAISSEUR	FETTBÜCHSE
47	12791011/0	2	VITE	SCREW	VIS	SCHRAUBE
48	12292102/0	2	DADO	NUT	ECROU	MUTTER
49	82318153/0	1	LEVA	GEARSHIFT	LEVIER	HEBEL
50	12609260/0	1	SEEGER	SEEGER	SEEGER	SEEGER
51	22672153/0	1	RONDELLA	WASHER	RONDELLE	SCHEIBE
52	12792612/0	1	VITE	SCREW	VIS	SCHRAUBE
53	12583501/0	1	GROWER	GROWER	GROWER	GROWER
54	25840008/1	1	TIRANTE	ROD	BARRE	STANGE
55	12521350/0	2	RONDELLA	WASHER	RONDELLE	SCHEIBE
56	24487997/0	2	COPPIGLIA	COTTER PIN	GOUPILLE	SPLIT
57	25318146/0	1	LEVA	GEARSHIFT	LEVIER	HEBEL
58	25038002/0	1	BOCCOLA	BUSH	DOUILLE	BÜCHSE
59	12793101/0	1	VITE	SCREW	VIS	SCHRAUBE
60	12523060/0	1	RONDELLA	WASHER	RONDELLE	SCHEIBE
61	12293201/0	1	DADO	NUT	ECROU	MUTTER
62	25840009/0	1	ASTA	ROD	BARRE	STANGE
63	18399001/0	1	FORCELLA	FORK	FOURCHE	GABEL
64	12293200/0	1	DADO	NUT	ECROU	MUTTER
65	18210201/0	1	CLIP	CLIP	CLIP	SPERRBOLZEN
66	12521350/0	1	RONDELLA	WASHER	RONDELLE	SCHEIBE
67	24487997/0	1	COPPIGLIA	COTTER PIN	GOUPILLE	SPLIT
68	25774255/0	2	STAFFA	BRACKET	ETRIER	BRIDE
69	12735110/0	2	VITE	SCREW	VIS	SCHRAUBE
70	12735110/0	1	VITE	SCREW	VIS	SCHRAUBE
71	12735140/0	2	VITE	SCREW	VIS	SCHRAUBE

<b>J92</b>	<b>JP92</b>	<b>JT92</b>
<b>J92 hy.</b>	<b>JP92 hy.</b>	<b>JT92 hy.</b>



**MOTORE**  
**ENGINE**  
**MOTEUR**  
**MOTOR**  
 10,5 - 12,5 - 13 HP B&S

1999
<b>005.0</b>
1 / 1

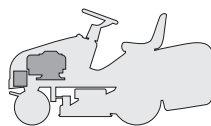


EDIPROM  
 BERGAMO  
 9731.5

N.	CODE	Q.TY	DESCRIZIONE	DESCRIPTION	DESCRIPTION	BESCHREIBUNG
1★	—	1	MOTORE	ENGINE	MOTEUR	MOTOR
2	25869016/0	1	TUBO COLLEGAMENTO	CONNECTING TUBE	TUBE DE CONNEXION	VERBINDUNGSROHR
3	18375051/1	3	FASCETTA	FAIR LED	FIXATION DE CABLE	KABELBEFESTIGUNG
4★	82640001/1	1	RACCORDO SCARICO	EXHAUST CONNECTION	CONNEXION ECHAPPEMENT	AUSPUFFANSCHLUSS
5	12735106/0	4	VITE	SCREW	VIS	SCHRAUBE
6	82598001/0	1	PROTEZIONE SILENZIATORE	MUFFLER PROTECTION	PROTECTION SILENCIEUX	AUSPUFFSCHUTZ
7	12735510/0	1	VITE	SCREW	VIS	SCHRAUBE
8	12582100/0	1	GROWER	GROWER	GROWER	GROWER
9	12735104/0	1	VITE	SCREW	VIS	SCHRAUBE
10	25598050/0	1	PROLUNGA SCARICO OLIO	OIL DISCHARGE EXTENSION	EXTENSION RALLONGE DE DECH. HUILE	ÖL ENTLEERUNGSVERLÄNGERUNG
11	18737849/0	1	TAPPO PER PROLUNGA	OIL CAP	BOUCHON HUILE	OELVERSCHLUSS
12	18401001/0	1	GUARNIZIONE	OIL SEAL	GARNITURE	DICHTUNG
13	12691100/0	4	VITE	SCREW	VIS	SCHRAUBE
14	12293200/0	1	DADO	NUT	ECROU	MUTTER
	12293201/0	3	DADO	NUT	ECROU	MUTTER
15	12540260/0	2	RONDELLA	WASHER	RONDELLE	SCHIBE
16	25869006/0	1	TUBO COLLEGAMENTO	CONNECTING TUBE	TUBE DE CONNEXION	VERBINDUNGSROHR
17	18375053/0	1	FASCETTA	FAIR LED	FIXATION DE CABLE	KABELBEFESTIGUNG

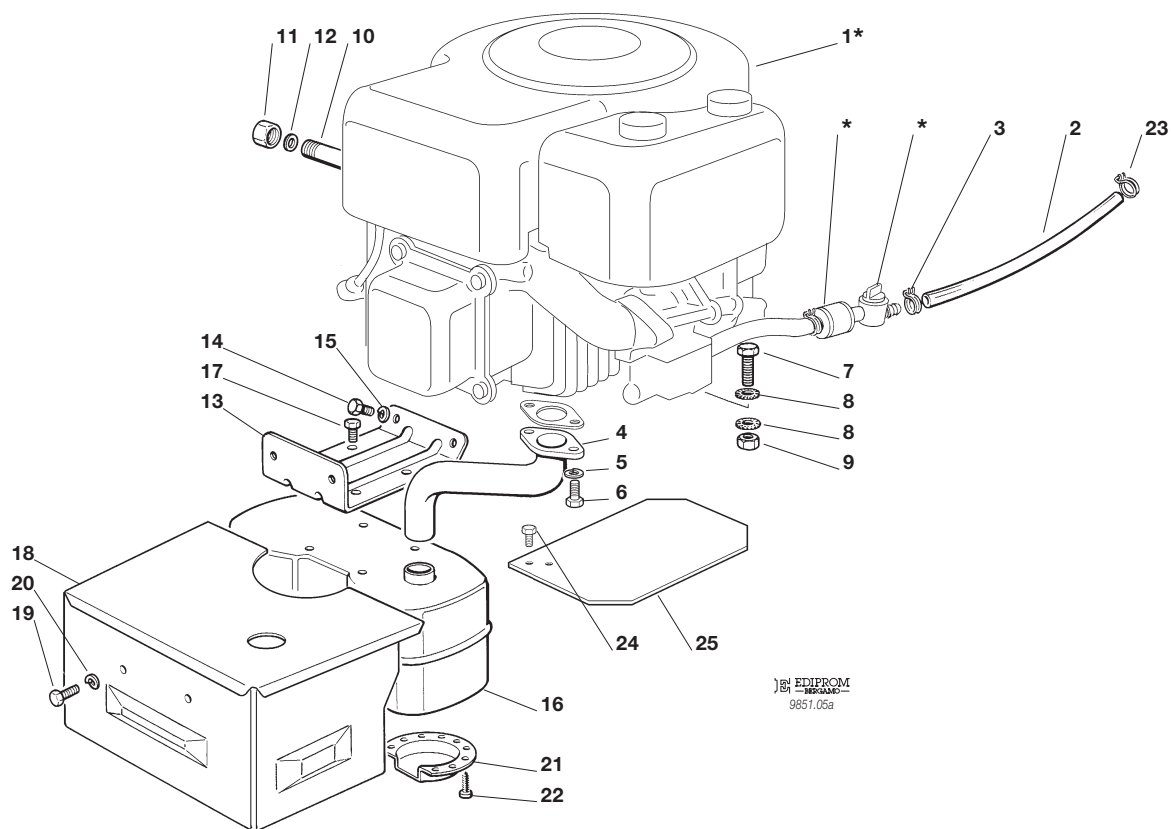
PER LA SOSTITUZIONE DELLE PARTI CONTRASSEGNALE CON «★» RIVOLGERSI AL SERVIZIO ASSISTENZA DEL COSTRUTTORE DEL MOTORE.  
 TO REPLACE THE PARTS MARKED «★» SEEK ASSISTANCE FROM THE ENGINE MANUFACTURER'S AFTER SALES SERVICE.  
 POUR LE REMPLACEMENT DES PIÈCES MARQUÉES AVEC «★» S'ADRESSER AU SERVICE APRÈS VENTES DU CONSTRUCTEUR DU MOTEUR.  
 ZUM AUSTAUSCH DER MIT «★» GEKENNZEICHNETEN TEILE, WENDEN SIE SICH AN DEN KUNDENDIENST DES HERSTELLERS DES MOTOR.

<b>J92</b>	<b>JP92</b>	<b>JT92</b>
<b>J92 hy.</b>	<b>JP92 hy.</b>	<b>JT92 hy.</b>



**MOTORE**  
**ENGINE**  
**MOTEUR**  
**MOTOR**  
**13 HP TECUMSEH**

1999  
**005a.0**  
1 / 2



EDIPROM  
9851.05a

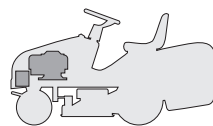
N.	CODE	Q.TY	DESCRIZIONE	DESCRIPTION	DESCRIPTION	BESCHREIBUNG
1★	—	1	MOTORE	ENGINE	MOTEUR	MOTOR
2	25869027/0	1	TUBO COLLEGAMENTO	CONNECTING TUBE	TUBE DE CONNEXION	VERBINDUNGSROHR
3	18375051/1	4	FASCETTA	FAIR LED	FIXATION DE CABLE	KABELBEFESTIGUNG
4★	18738211/0	1	TUBO RACCORDO SCARICO	EXHAUST CONNECTING TUBE	TUBE DE CONNEXION POUR ECHAPPEMENT	VERBINDUNGSROHR FÜR ABGASUNG
5	12583500/0	2	GROWER	GROWER	GROWER	GROWER
6	12735530/0	2	VITE	SCREW	VIS	SCHRAUBE
7	12691100/0	4	VITE	SCREW	VIS	SCHRAUBE
8	12540260/0	4	RONDELLA	WASHER	RONDELLE	SCHEIBE
9	12293200/0	1	DADO	NUT	ECROU	MUTTER
10	25598050/0	1	PROLUNGA SCARICO OLIO	OIL DISCHARGE EXTENSION	EXTENSION RALLONGE DE DECH. HUILE	ÖL ENTLEERUNGSVERLAEN- GERUNG
11	18737849/0	1	TAPPO PROLUNGA	OIL CAP	BOUCHON HUILE	OELVERSCHLUSS
12	18401001/0	1	GUARNIZIONE	OIL SEAL	GARNITURE	DICHTUNG
13	82785093/0	1	SUPPORTO SILENZIATORE	MUFFLER SUPPORT	SUPPORT SILENCIEUX	AUSPUFFHALTERSATZ
14	12793102/0	2	VITE	SCREW	VIS	SCHRAUBE
15	12540260/0	2	RONDELLA	WASHER	RONDELLE	SCHEIBE
16	18716132/0	1	SILENZIATORE COMPLETO DI DEFLETTORE	MUFFLER WITH DEFLECTOR	SILENCIEUX AVEC DEFLECTEUR	AUSPUFF MIT DEFLEKTOR
17	12735107/0	4	VITE	SCREW	VIS	SCHRAUBE
18	82598017/0	1	PROTEZIONE	GUARD	PROTECTION	SCHUTZE
19	12792611/0	2	VITE	SCREW	VIS	SCHRAUBE
20	12583500/0	2	GROWER	GROWER	GROWER	GROWER
21	18310005/0	1	DEFLETTORE	DEFLECTOR	DEFLECTEUR	DEFLEKTOR
22	12735106/0	4	VITE	SCREW	VIS	SCHRAUBE
23	18375053/0	1	FASCETTA	FAIR LED	FIXATION DE CABLE	KABELBEFESTIGUNG
24	25600031/0	1	PROTEZIONE SILENZIATORE	MUFFLER PROTECTION	PROTECTION SILENCIEUX	AUSPUFFSCHUTZ
25	12735106/0	2	VITE	SCREW	VIS	SCHRAUBE



N.	CODE	Q.TY	DESCRIZIONE	DESCRIPTION	DESCRIPTION	BESCHREIBUNG
----	------	------	-------------	-------------	-------------	--------------

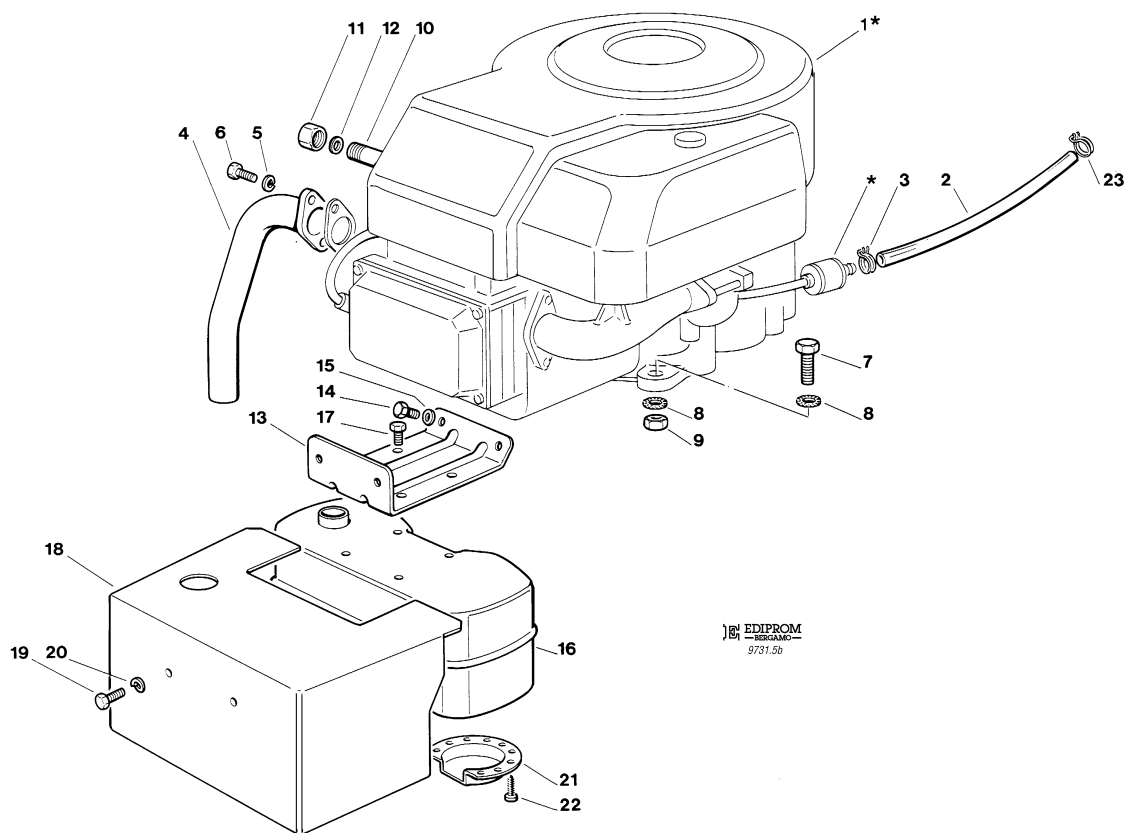
PER LA SOSTITUZIONE DELLE PARTI CONTRASSEGNALE CON «★» RIVOLGERSI AL SERVIZIO ASSISTENZA DEL COSTRUTTORE DEL MOTORE.  
TO REPLACE THE PARTS MARKED «★» SEEK ASSISTANCE FROM THE ENGINE MANUFACTURER'S AFTER SALES SERVICE.  
POUR LE REMPLACEMENT DES PIÈCES MARQUÉES AVEC «★» S'ADRESSER AU SERVICE APRÈS VENTES DU CONSTRUCTEUR DU MOTEUR.  
ZUM AUSTAUSCH DER MIT «★» GEKENNZEICHNETEN TEILE, WENDEN SIE SICH AN DEN KUNDENDIENST DES HERSTELLERS DES MOTOR.

<b>J92</b>	<b>JP92</b>	<b>JT92</b>
<b>J92 hy.</b>	<b>JP92 hy.</b>	<b>JT92 hy.</b>



**MOTORE**  
**ENGINE**  
**MOTEUR**  
**MOTOR**  
**15,5 HP B&S**

1999  
**005b.0**  
1 / 2



EDIPROM  
— BERGAMO —  
9731.5b

N.	CODE	Q.TY	DESCRIZIONE	DESCRIPTION	DESCRIPTION	BESCHREIBUNG
1★	—	1	MOTORE	ENGINE	MOTEUR	MOTOR
2	25869016/0	1	TUBO COLLEGAMENTO	CONNECTING TUBE	TUBE DE CONNEXION	VERBINDUNGSROHR
3	18375051/1	1	FASCETTA	FAIR LED	FIXATION DE CABLE	KABELBEFESTIGUNG
4★	18738206/0	1	TUBO RACCORDO SCARICO	EXHAUST CONNECTING TUBE	TUBE DE CONNEXION POUR ECHAPPEMENT	VERBINDUNGSROHR FÜR ABGASUNG
5	12583500/0	2	GROWER	GROWER	GROWER	GROWER
6	12735530/0	2	VITE	SCREW	VIS	SCHRAUBE
7	12691100/0	4	VITE	SCREW	VIS	SCHRAUBE
8	12540260/0	2	RONDELLA	WASHER	RONDELLE	SCHEIBE
9	12293200/0	1	DADO	NUT	ECROU	MUTTER
	12293201/0	3	DADO	NUT	ECROU	MUTTER
10	25598050/0	1	PROLUNGA SCARICO OLIO	OIL DISCHARGE EXTENSION	EXTENSION RALLONGE DE DECH. HUILE	ÖL ENTLEERUNGSVERLAEN- GERUNG
11	18737849/0	1	TAPPO PROLUNGA	OIL CAP	BOUCHON HUILE	OELVERSCHLUSS
12	18401001/0	1	GUARNIZIONE	OIL SEAL	GARNITURE	DICHTUNG
13	82785093/0	1	SUPPORTO SILENZIATORE	MUFFLER SUPPORT	SUPPORT SILENCIEUX	AUSPUFFHALTERSATZ
14	12793102/0	2	VITE	SCREW	VIS	SCHRAUBE
15	12540260/0	2	RONDELLA	WASHER	RONDELLE	SCHEIBE
16	18716132/0	1	SILENZIATORE COMPLETO DI DEFLETTORE	MUFFLER WITH DEFLECTOR	SILENCEUX AVEC DEFLECTEUR	AUSPUFF MIT DEFLEKTOR
17	12735107/0	4	VITE	SCREW	VIS	SCHRAUBE
18	82598009/1	1	PROTEZIONE	GUARD	PROTECTION	SCHUTZE
19	12792611/0	2	VITE	SCREW	VIS	SCHRAUBE
20	12583500/0	2	GROWER	GROWER	GROWER	GROWER
21	18310005/0	1	DEFLETTORE	DEFLECTOR	DEFLECTEUR	DEFLEKTOR
22	12735106/0	4	VITE	SCREW	VIS	SCHRAUBE
23	18375053/0	1	FASCETTA	FAIR LED	FIXATION DE CABLE	KABELBEFESTIGUNG

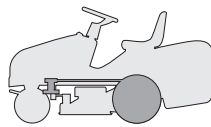
PER LA SOSTITUZIONE DELLE PARTI CONTRASSEGNALE CON «★» RIVOLGERSI AL SERVIZIO ASSISTENZA DEL COSTRUTTORE DEL MOTORE.  
TO REPLACE THE PARTS MARKED «★» SEEK ASSISTANCE FROM THE ENGINE MANUFACTURER'S AFTER SALES SERVICE.



N.	CODE	Q.TY	DESCRIZIONE	DESCRIPTION	DESCRIPTION	BESCHREIBUNG
----	------	------	-------------	-------------	-------------	--------------

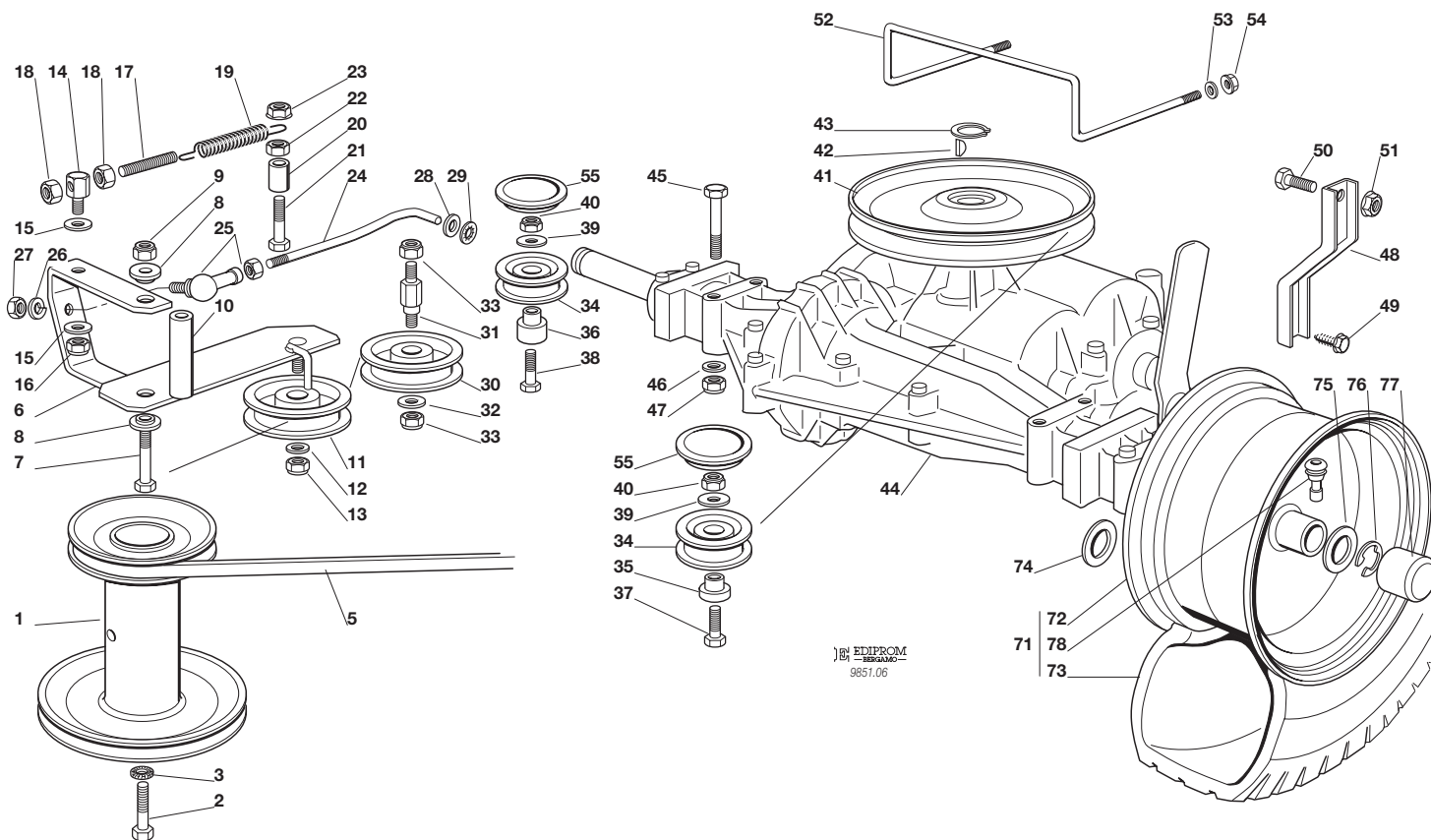
POUR LE REMPLACEMENT DES PIÈCES MARQUÉES AVEC «★» S'ADRESSER AU SERVICE APRÈS VENTES DU CONSTRUCTEUR DU MOTEUR.  
ZUM AUSTAUSCH DER MIT «★» GEKENNZEICHNETEN TEILE, WENDEN SIE SICH AN DEN KUNDENDIENST DES HERSTELLERS DES MOTOR.

<b>J92</b>	<b>JP92</b>	<b>JT92</b>
<i>J92 hy.</i>	<i>JP92 hy.</i>	<i>JT92 hy.</i>



**TRASMISSIONE**  
**TRANSMISSION**  
**TRANSMISSION**  
**GETRIEBE**

1999  
**006M.0**  
1 / 2



N.	CODE	Q.TY	DESCRIZIONE	DESCRIPTION	DESCRIPTION	BESCHREIBUNG
1	25601547/1	1	PULEGGIA	PULLEY	POULIE	RIEMENSCHLEIBE
2	12737310/0	1	VITE	SCREW	VIS	SCHRAUBE
3	12543000/0	1	ROSETTA	WASHER	RONDELLE	SCHEIBE
5	35062000/1	1	CINGHIA	BELT	COURROIE	RIEMEN
6	82318133/0	1	LEVA	LEVER	LEVIER	HEBEL
7	12692080/0	1	VITE	SCREW	VIS	SCHRAUBE
8	25038002/0	2	BOCCOLA	BUSH	DOUILLE	BÜCHSE
9	12155000/0	1	DADO	NUT	ECROU	MUTTER
10	25160017/0	1	DISTANZIALE	SPACER	ENTRETOISE	ENTFERNUNGSSTÜCK
11	25601554/0	1	PULEGGIA	PULLEY	POULIE	RIEMENSCHLEIBE
12	12523060/0	1	RONDELLA	WASHER	RONDELLE	SCHEIBE
13	12155000/0	1	DADO	NUT	ECROU	MUTTER
14	25510040/1	1	PERNO	PIN	PIVOT	BOLZEN
15	25670011/0	2	RONDELLA	WASHER	RONDELLE	SCHEIBE
16	12155000/0	1	DADO	NUT	ECROU	MUTTER
17	25840005/0	1	TIRANTE	TIE ROD	TIRANT	SPANNSTANGE
18	12293200/0	2	DADO	NUT	ECROU	MUTTER
19	25430219/0	1	MOLLA	SPRING	RESSORT	FEDER
20	25160017/0	1	DISTANZIALE	SPACER	ENTRETOISE	ENTFERNUNGSSTÜCK
21	25943001/0	1	VITE	SCREW	VIS	SCHRAUBE
22	12293201/0	1	DADO	NUT	ECROU	MUTTER
23	12155000/0	1	DADO	NUT	ECROU	MUTTER
24	25840002/0	1	TIRANTE	TIE ROD	TIRANT	SPANNSTANGE
25	22746601/0	1	SNODO	JOINT	JOINT	GELENK
26	12583500/0	1	GROWER	GROWER	GROWER	GROWER
27	12293200/0	1	DADO	NUT	ECROU	MUTTER
28	12521350/0	1	RONDELLA	WASHER	RONDELLE	SCHEIBE
29	12604899/0	1	ANELLO ELASTICO	SNAP RING	ANNEAU RESSORT	SPRENGRING
30	25601555/0	1	PULEGGIA	PULLEY	POULIE	RIEMENSCHLEIBE
31	25510036/0	1	PERNO	PIN	PIVOT	BOLZEN
32	12523060/0	1	RONDELLA	WASHER	RONDELLE	SCHEIBE





N.	CODE	Q.TY	DESCRIZIONE	DESCRIPTION	DESCRIPTION	BESCHREIBUNG
33	12155000/0	2	DADO	NUT	ECROU	MUTTER
34	25601558/1	2	PULEGGIA	PULLEY	POULIE	RIEMENSCHLEIBE
35	25160018/0	1	DISTANZIALE SINISTRO	LEFT SPACER	ENTRETOISE GAUCHE	LINKER ENTFERNUNGSSTÜCK
36	25160014/0	1	DISTANZIALE DESTRO	RIGHT SPACER	ENTRETOISE DROITE	RECHTER ENTFERNUNGSSTÜCK
37	12691100/0	1	VITE SINISTRA	LEFT SCREW	VIS GAUCHE	LINKE SCHRAUBE
38	12691200/0	1	VITE DESTRA	RIGHT SCREW	VIS DROITE	RECHTE SCHRAUBE
39	12523060/0	2	RONDELLA	WASHER	RONDELLE	SCHEIBE
40	12155000/0	2	DADO	NUT	ECROU	MUTTER
41	82601503/0	1	PULEGGIA	PULLEY	POULIE	RIEMENSCHLEIBE
42	12139430/0	1	LINGUETTA	KEY	CLAVETTE	KEIL
43	12608950/0	1	ANELLO ELASTICO	SNAP RING	ANNEAU RESSORT	SPRENGRING
44★	18400910/0	1	ASSE POSTERIORE	REAR AXLE	AXE ARRIERE	HINTERACHSE
45	12691800/0	4	VITE	SCREW	VIS	SCHRAUBE
46	12521350/0	4	RONDELLA	WASHER	RONDELLE	SCHEIBE
47	12155000/0	4	DADO	NUT	ECROU	MUTTER
48	25774247/0	2	STAFFA	CLAMP	ETRIER	BRIDE
49	12735150/0	2	VITE	SCREW	VIS	SCHRAUBE
50	12792610/0	2	VITE	SCREW	VIS	SCHRAUBE
51	12293201/0	2	DADO	NUT	ECROU	MUTTER
52	25270303/0	1	GUIDACINGHIA	BELT GUIDE	GUIDE DE COURROIRE	RIEMENFÜHRUNG
53	12521330/0	2	RONDELLA	WASHER	RONDELLE	SCHEIBE
54	12292102/0	2	DADO	NUT	ECROU	MUTTER
55	25109521/0	2	COPERCHIO	COVER	COUVERCLE	DECKEL
71	82680003/0	2	RUOTA POSTERIORE	REAR WHEEL	ROUE ARRIERE	HINTERRAD
72	82000592/0	2	CERCHIO RUOTA	RIMM	BANDAGE ROUE	HINTRERRAD FELGER
73	25590001/0	2	PNEUMATICO	SHOE	PNEU	REIFEN
74	12521410/0	4	RONDELLA	WASHER	RONDELLE	SCHEIBE
75	25670005/1	2	RONDELLA	WASHER	RONDELLE	SCHEIBE
76	12001010/0	2	ANELLO ELASTICO	SNAP RING	ANNEAU RESSORT	SPRENGRING
77	22110230/0	2	COPRIMOZZO	HUB COVER	COUVRE MOYEU	NABEDECKEL
78	25950000/0	2	VALVOLA	VALVE	SOUPAPE	VENTIL

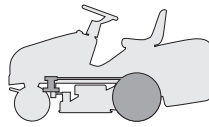
PER LA SOSTITUZIONE DELLE PARTI CONTRASSEGNALE CON «★» RIVOLGERSI AL SERVIZIO ASSISTENZA DEL COSTRUTTORE (TECUMSEH).

TO REPLACE THE PARTS MARKED «★» SEEK ASSISTANCE FROM MANUFACTURER'S AFTER SALES SERVICE (TECUMSEH).

POUR LE REMPLACEMENT DES PIÈCES MARQUÉES AVEC «★» S'ADRESSER AU SERVICE APRÈS VENTES DU CONSTRUCTEUR (TECUMSEH).

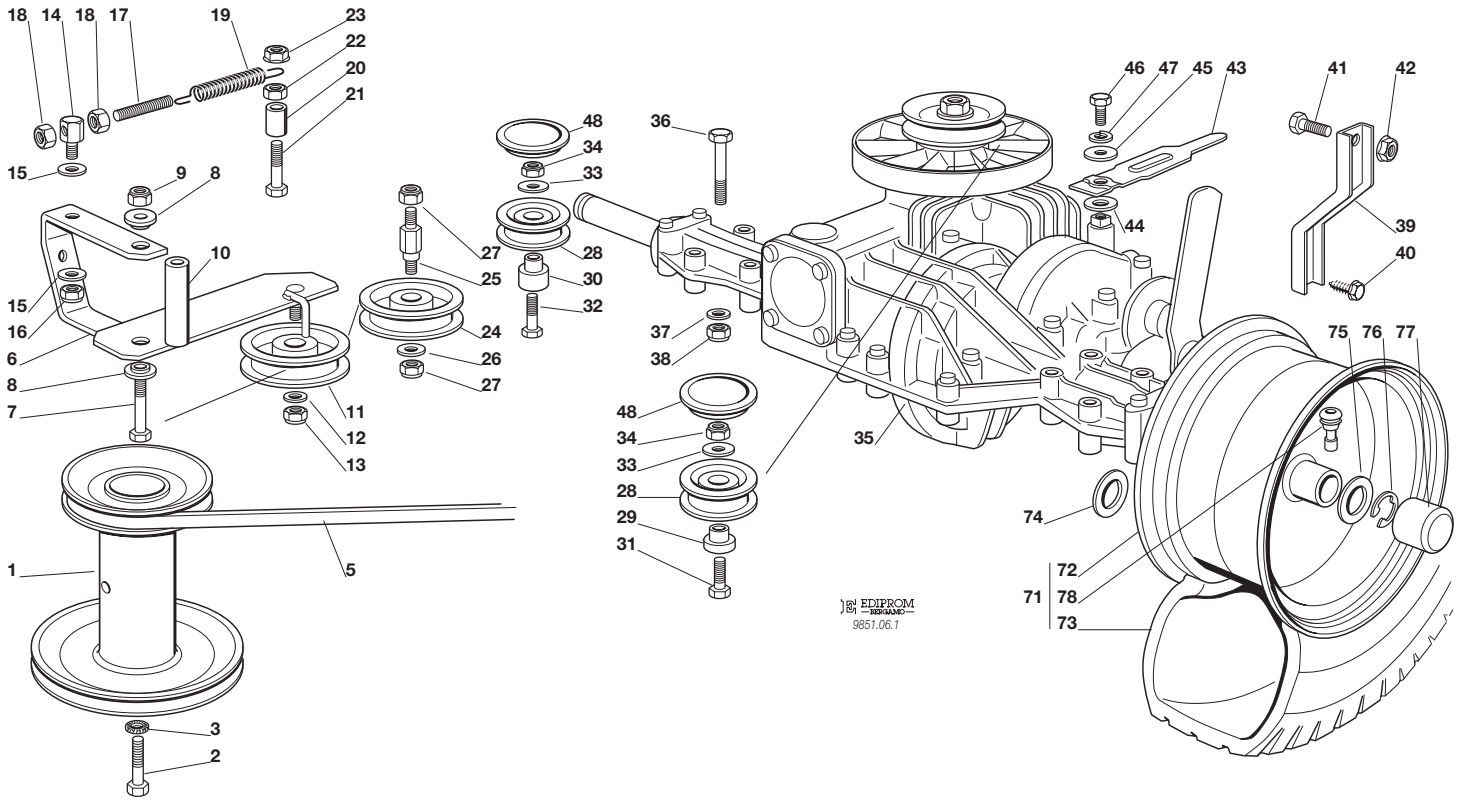
ZUM AUSTAUSCH DER MIT «★» GEKENNZEICHNETEN TEILE, WENDEN SIE SICH AN DEN KUNDENDIENST DES HERSTELLERS (TECUMSEH).

J92	JP92	JT92
<b>J92 hy.</b>	<b>JP92 hy.</b>	<b>JT92 hy.</b>



**TRASMISSIONE  
TRANSMISSION  
TRANSMISSION  
GETRIEBE**

1999  
**006Y.0**  
1 / 2



EDIPROM  
9857.06.7

N.	CODE	Q.TY	DESCRIZIONE	DESCRIPTION	DESCRIPTION	BESCHREIBUNG
1	25601548/1	1	PULEGGIA	PULLEY	POULIE	RIEMENSCHLEIBE
2	12737310/0	1	VITE	SCREW	VIS	SCHRAUBE
3	12543000/0	1	ROSETTA	WASHER	RONDELLE	SCHEIBE
5	35062010/0	1	CINGHIA	BELT	COURROIE	RIEMEN
6	82318133/0	1	LEVA	LEVER	LEVIER	HEBEL
7	12692080/0	1	VITE	SCREW	VIS	SCHRAUBE
8	25038002/0	2	BOCCOLA	BUSH	DOUILLE	BÜCHSE
9	12155000/0	1	DADO	NUT	ECROU	MUTTER
10	25160017/0	1	DISTANZIALE	SPACER	ENTRETOISE	ENTFERNUNGSSTÜCK
11	25601554/0	1	PULEGGIA	PULLEY	POULIE	RIEMENSCHLEIBE
12	12523060/0	1	RONDELLA	WASHER	RONDELLE	SCHEIBE
13	12155000/0	1	DADO	NUT	ECROU	MUTTER
14	25510040/1	1	PERNO	PIN	PIVOT	BOLZEN
15	25670011/0	2	RONDELLA	WASHER	RONDELLE	SCHEIBE
16	12155000/0	1	DADO	NUT	ECROU	MUTTER
17	25840005/0	1	TIRANTE	TIE ROD	TIRANT	SPANNSTANGE
18	12293200/0	2	DADO	NUT	ECROU	MUTTER
19	25430219/0	1	MOLLA	SPRING	RESSORT	FEDER
20	25160017/0	1	DISTANZIALE	SPACER	ENTRETOISE	ENTFERNUNGSSTÜCK
21	25943001/0	1	VITE	SCREW	VIS	SCHRAUBE
22	12293201/0	1	DADO	NUT	ECROU	MUTTER
23	12155000/0	1	DADO	NUT	ECROU	MUTTER
24	25601555/0	1	PULEGGIA	PULLEY	POULIE	RIEMENSCHLEIBE
25	25510036/0	1	PERNO	PIN	PIVOT	BOLZEN
26	12523060/0	1	RONDELLA	WASHER	RONDELLE	SCHEIBE
27	12155000/0	2	DADO	NUT	ECROU	MUTTER
28	25601558/1	2	PULEGGIA	PULLEY	POULIE	RIEMENSCHLEIBE
29	25160018/0	1	DISTANZIALE SINISTRO	LEFT SPACER	ENTRETOISE GAUCHE	LINKER ENTFERNUNGSSTÜCK
30	25160014/0	1	DISTANZIALE DESTRO	RIGHT SPACER	ENTRETOISE DROITE	RECHTER ENTFERNUNGSSTÜCK



N.	CODE	Q.TY	DESCRIZIONE	DESCRIPTION	DESCRIPTION	BESCHREIBUNG
31	12691100/0	1	VITE SINISTRA	LEFT SCREW	VIS GAUCHE	LINKE SCHRAUBE
32	12691200/0	1	VITE DESTRA	RIGHT SCREW	VIS DROITE	RECHTE SCHRAUBE
33	12523060/0	2	RONDELLA	WASHER	RONDELLE	SCHEIBE
34	12155000/0	2	DADO	NUT	ECROU	MUTTER
35★	18400920/0	1	ASSE POSTERIORE	REAR AXLE	AXE ARRIERE	HINTERACHSE
36	12691800/0	4	VITE	SCREW	VIS	SCHRAUBE
37	12521350/0	4	RONDELLA	WASHER	RONDELLE	SCHEIBE
38	12155000/0	4	DADO	NUT	ECROU	MUTTER
39	25774247/0	2	STAFFA	CLAMP	ETRIER	BRIDE
40	12735150/0	2	VITE	SCREW	VIS	SCHRAUBE
41	12792610/0	2	VITE	SCREW	VIS	SCHRAUBE
42	12293201/0	2	DADO	NUT	ECROU	MUTTER
43	25318149/0	1	LEVA	LEVER	LEVIER	HEBEL
44	12521370/0	1	RONDELLA	WASHER	RONDELLE	SCHEIBE
45	12523050/0	1	RONDELLA	WASHER	RONDELLE	SCHEIBE
46	12735520/0	1	VITE	SCREW	VIS	SCHRAUBE
47	12582100/0	1	GROWER	GROWER	GROWER	GROWER
48	25109521/0	2	COPERCHIO	COVER	COUVERCLE	DECKEL
71	82680003/0	2	RUOTA POSTERIORE	REAR WHEEL	ROUE ARRIERE	HINTERRAD
72	82000592/0	2	CERCHIO RUOTA	RIMM	BANDAGE ROUE	HINTRERRAD FELGER
73	25590001/0	2	PNEUMATICO	SHOE	PNEU	REIFEN
74	12521410/0	4	RONDELLA	WASHER	RONDELLE	SCHEIBE
75	25670005/1	2	RONDELLA	WASHER	RONDELLE	SCHEIBE
76	12001010/0	2	ANELLO ELASTICO	SNAP RING	ANNEAU RESSORT	SPRENGRING
77	22110230/0	2	COPRIMOZZO	HUB COVER	COUVRE MOYEU	NABEDECKEL
78	25950000/0	2	VALVOLA	VALVE	SOUPAPE	VENTIL

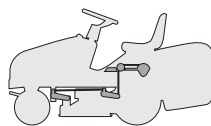
PER LA SOSTITUZIONE DELLE PARTI CONTRASSEGNALE CON «★» RIVOLGERSI AL SERVIZIO ASSISTENZA DEL COSTRUTTORE (TECUMSEH).

TO REPLACE THE PARTS MARKED «★» SEEK ASSISTANCE FROM MANUFACTURER'S AFTER SALES SERVICE (TECUMSEH).

POUR LE REMPLACEMENT DES PIÈCES MARQUÉES AVEC «★» S'ADRESSER AU SERVICE APRÈS VENTES DU CONSTRUCTEUR (TECUMSEH).

ZUM AUSTAUSCH DER MIT «★» GEKENNZEICHNETEN TEILE, WENDEN SIE SICH AN DEN KUNDENDIENST DES HERSTELLERS (TECUMSEH).

<b>J92</b>	<b>JP92</b>	<b>JT92</b>
<b>J92 hy.</b>	<b>JP92 hy.</b>	<b>JT92 hy.</b>

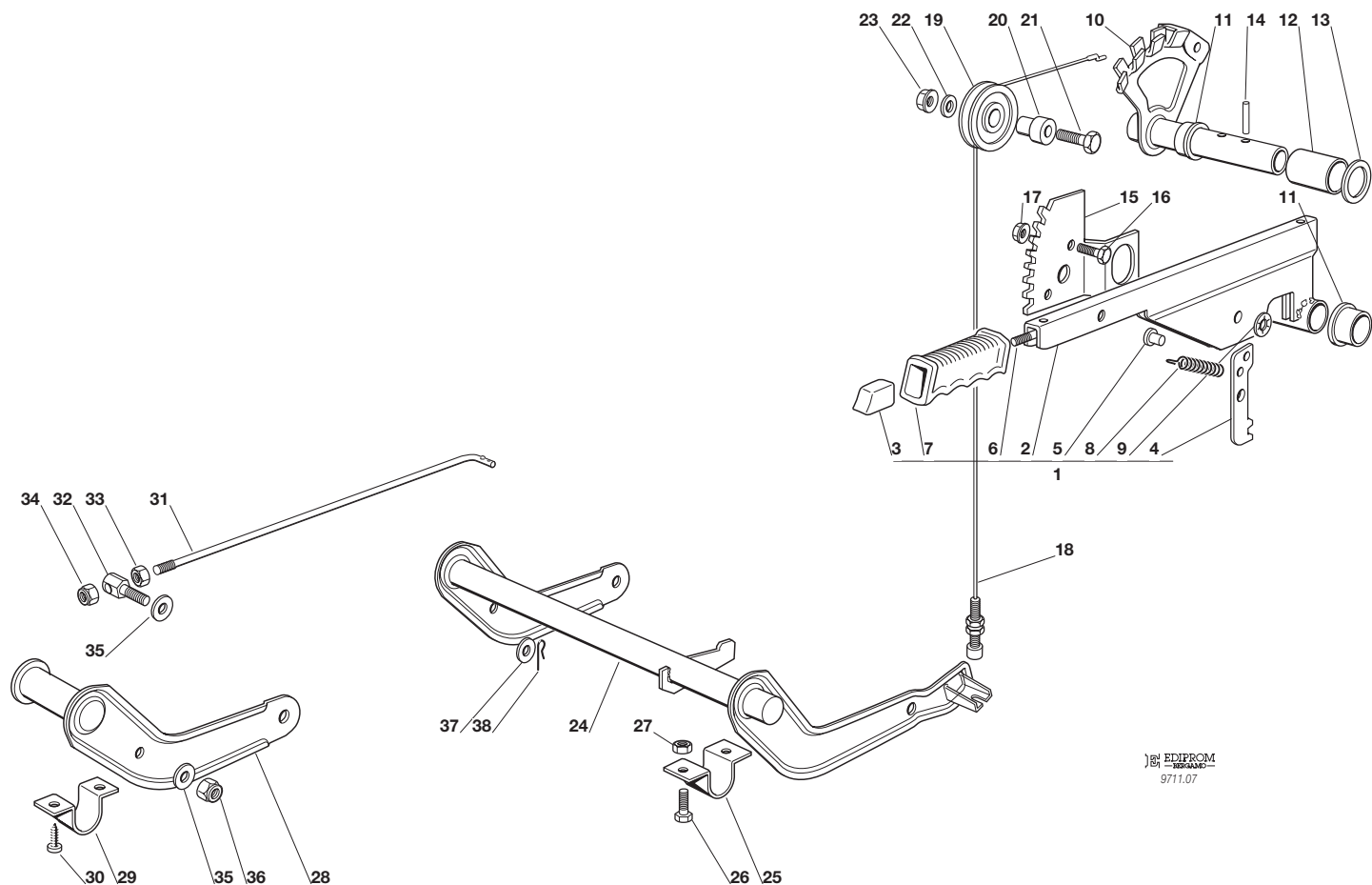


**SOLLEVAMENTO PIATTO DI TAGLIO**  
**CUTTING PLATE LIFTING**  
**SOULEVEMENT PLATEAU DE COUPE**  
**SCHNEIDWERKZEUG AUFHEBESATZ**

1999

**007.0**

1 / 2



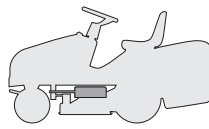
EDIPROM  
9711.07

N.	CODE	Q.TY	DESCRIZIONE	DESCRIPTION	DESCRIPTION	BESCHREIBUNG
1	82300002/0	1	ASSIEME LEVA (2÷9)	LEVER ASS.Y (2÷9)	ENS. LEVIER (2÷9)	SCHNEIDWERKZEUG AUFHEBENHEBEL (2÷9)
2	82318139/0	1	LEVA	LEVER	LEVIER	HEBEL
3	25605000/1	1	PULSANTE	BUTTON	POUSSOIR	DRUCKKNOPF
4	25470901/0	1	NASELLO	DOG	DECLIC	NASE
5	25510011/0	1	PERNO	PIN	PIVOT	BOLZEN
6	25033002/0	1	ASTA	ROD	TIGE	STAB
7	25394504/0	1	MANOPOLA	KNOB	POIGNEE	GRIFF
8	25430208/0	1	MOLLA	SPRING	RESSORT	FEDER
9	12604899/0	1	RONDELLA	WASHER	RONDELLE	SCHEIBE
10	82000403/0	1	ASSE	AXLE	AXE	ACHSE
11	22034523/0	2	BOCCOLA	BUSH	DOUILLE	BÜCHSE
12	25160013/0	1	DISTANZIALE	SPACER	ENTRETOISE	ENTFERNUNGSSTÜCK
13	12521410/0	1	RONDELLA	WASHER	RONDELLE	SCHEIBE
14	12620206/0	2	SPINA	PIN	GOUPILLE	STIFT
15	25735506/0	1	SETTORE	SECTOR	SECTEUR	SEKTOR
16	12792611/0	2	VITE	SCREW	VIS	SCHRAUBE
17	12293201/0	2	DADO	NUT	ECROU	MUTTER
18	82004603/0	1	FILO	WIRE	FIL	KABEL
19	25601557/0	1	PULEGGIA	PULLEY	POULIE	RIEMENSCHLEIBE
20	25510032/0	1	PERNO	PIN	PIVOT	BOLZEN
21	12691400/0	1	VITE	SCREW	VIS	SCHRAUBE
22	12523060/0	1	RONDELLA	WASHER	RONDELLE	SCHEIBE
23	12293201/0	1	DADO	NUT	ECROU	MUTTER
24	82000381/0	1	ASSE SOLLEVAMENTO	AXLE	AXE	ACHSE
25	25547037/0	2	PIASTRINA	PLATE	PLAQUE	PLATTE
26	12791011/0	4	VITE	SCREW	VIS	SCHRAUBE
27	12292102/0	4	DADO	NUT	ECROU	MUTTER
28	82318137/0	1	LEVA	LEVER	LEVIER	HEBEL
29	25547041/0	2	PIASTRINA	PLATE	PLAQUE	PLATTE
30	12731601/0	4	VITE	SCREW	VIS	SCHRAUBE



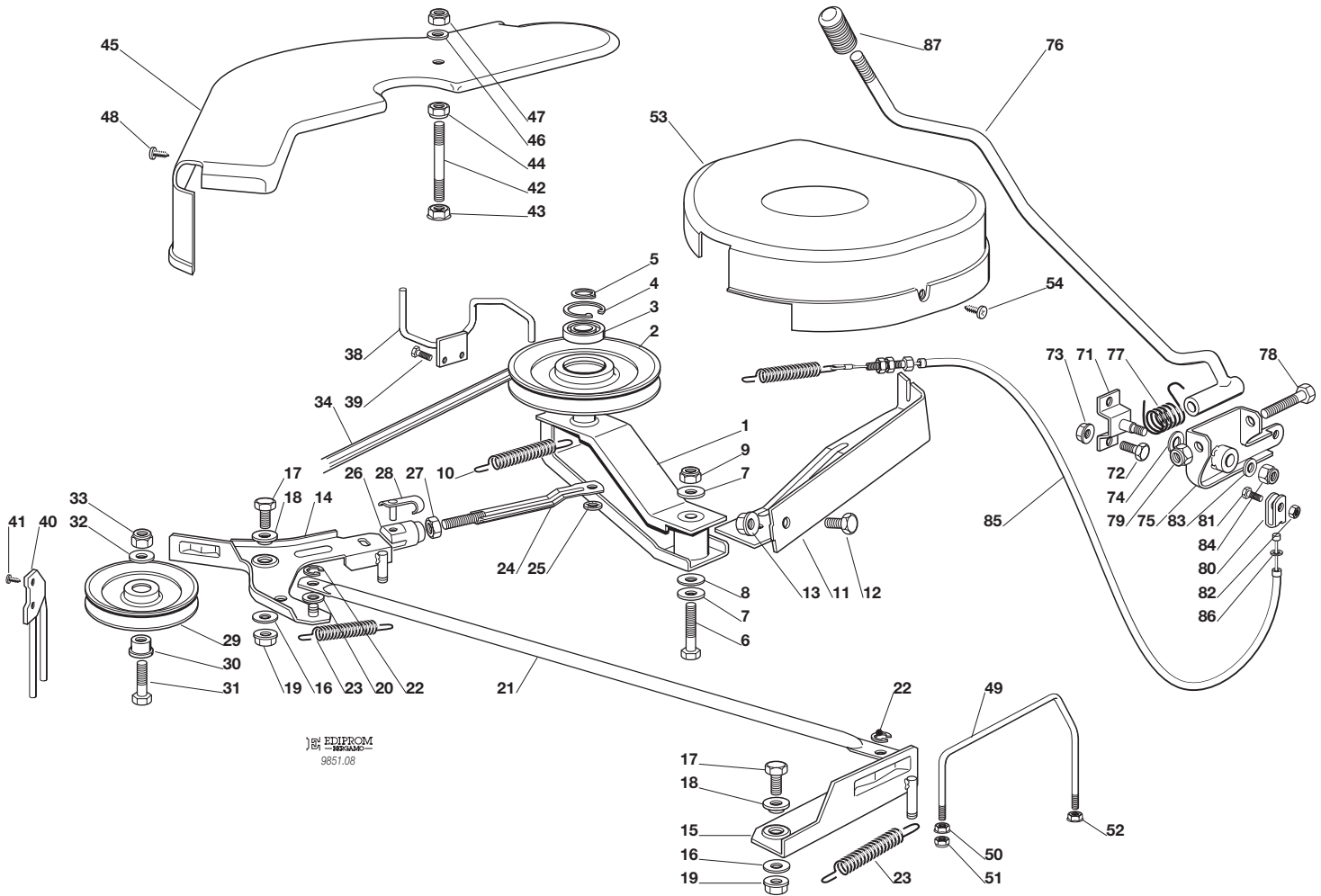
N.	CODE	Q.TY	DESCRIZIONE	DESCRIPTION	DESCRIPTION	BESCHREIBUNG
31	25033013/0	1	ASTA	ROD	TIGE	STAB
32	25510040/1	1	PERNO	PIN	PIVOT	BOLZEN
33	12293200/0	1	DADO	NUT	ECROU	MUTTER
34	12155000/0	1	DADO	NUT	ECROU	MUTTER
35	25670011/0	2	RONDELLA	WASHER	RONDELLE	SCHEIBE
36	12155000/0	1	DADO	NUT	ECROU	MUTTER
37	12521350/0	1	RONDELLA	WASHER	RONDELLE	SCHEIBE
38	24487997/0	1	COPPIGLIA	COTTER PIN	GOUPILLE	SPLIT

<b>J92</b>	<b>JP92</b>	<b>JT92</b>
<b>J92 hy.</b>	<b>JP92 hy.</b>	<b>JT92 hy.</b>



**PIATTO DI TAGLIO (1)**  
**CUTTING PLATE (1)**  
**PLATEAU DE COUPE (1)**  
**SCHNEIDWERKZEUG (1)**

1999
<b>008.0</b>
1 / 2



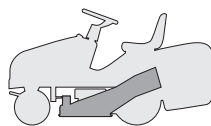
EDIPROM  
9851.08

N.	CODE	Q.TY	DESCRIZIONE	DESCRIPTION	DESCRIPTION	BESCHREIBUNG
1	82318141/0	1	LEVA	LEVER	LEVIER	HEBEL
2	25601564/0	1	PULEGGIA	PULLEY	POULIE	RIEMENSCHLEIBE
3	19216033/1	1	CUSCINETTO	BEARING	ROULEMENT	KUEGELLAGER
4	12610800/0	1	ANELLO ELASTICO	SNAP RING	ANNEAU RESSORT	SPRENGRING
5	12609200/0	1	ANELLO ELASTICO	SNAP RING	ANNEAU RESSORT	SPRENGRING
6	12691700/0	1	VITE	SCREW	VIS	SCHRAUBE
7	12523070/0	2	RONDELLA	WASHER	RONDELLE	SCHEIBE
8	22672152/0	1	RONDELLA	WASHER	RONDELLE	SCHEIBE
9	12155000/0	1	DADO	NUT	ECROU	MUTTER
10	22450500/0	1	MOLLA	SPRING	RESSORT	FEDER
11	82774215/0	1	STAFFA	CLAMP	BRIDE	BRIDE
12	12792610/0	1	VITE	SCREW	VIS	SCHRAUBE
13	12293201/0	1	DADO	NUT	ECROU	MUTTER
14	82318143/1	1	LEVA DESTRA	RIGHT LEVER	LEVIER DROITE	RECHTE HEBEL
15	82318148/0	1	LEVA SINISTRA	LEFT LEVER	LEVIER GAUCHE	LINKE HEBEL
16	22672152/0	2	RONDELLA	WASHER	RONDELLE	SCHEIBE
17	12792611/0	2	VITE	SCREW	VIS	SCHRAUBE
18	22041980/0	2	BUSSOLA	BUSH	DOUILLE	BÜCHSE
19	12293201/0	2	DADO	NUT	ECROU	MUTTER
20	25670011/0	1	RONDELLA	WASHER	RONDELLE	SCHEIBE
21	25033024/0	1	ASTA	ROD	TIGE	TAB
22	12436050/0	2	PIASTRINA	PLATE	PLAQUE	PLATTE
23	25430229/1	2	MOLLA	SPRING	RESSORT	FEDER
24	82000470/0	1	ASTA	ROD	TIGE	STAB
25	12436050/0	1	PIASTRINA	PLATE	PLAQUE	PLATTE
26	18399000/0	1	FORCELLA	FORK	FOURCHE	GABEL
27	12292100/0	1	DADO	NUT	ECROU	MUTTER
28	18210200/0	1	CLIP	CLIP	CLIP	SPERRBOLZEN
29	25601555/0	1	PULEGGIA	PULLEY	POULIE	RIEMENSCHLEIBE
30	25160007/0	1	DISTANZIALE	SPACER	ENTRETOISE	ENTFERNUNGSSTÜCK
31	12691100/0	1	VITE	SCREW	VIS	SCHRAUBE



N.	CODE	Q.TY	DESCRIZIONE	DESCRIPTION	DESCRIPTION	BESCHREIBUNG
32	12523060/0	1	RONDELLA	WASHER	RONDELLE	SCHEIBE
33	12155000/0	1	DADO	NUT	ECROU	MUTTER
34	35065700/0	1	CINGHIA	BELT	COURROIRE	KEILRIEMEN
38	25270301/0	1	GUIDACINGHIA	BELT GUIDE	GUIDE DE COURROIRE	RIEMENFÜHRUNG
39	12729601/0	2	VITE	SCREW	VIS	SCHRAUBE
40	25270304/0	1	GUIDACINGHIA	BELT GUIDE	GUIDE DE COURROIRE	RIEMENFÜHRUNG
41	12731601/0	2	VITE	SCREW	VIS	SCHRAUBE
42	25580007/0	1	PRIGIONIERO	STUD SCREW	PRISONNIER	STIFTSCHIEBE
43	12293201/0	1	DADO	NUT	ECROU	MUTTER
44	12155000/0	1	DADO	NUT	ECROU	MUTTER
45	25060102/0	1	CARTER	CASE	CARTER	BLECH
46	12523060/0	1	RONDELLA	WASHER	RONDELLE	SCHEIBE
47	12155000/0	1	DADO	NUT	ECROU	MUTTER
48	12735110/0	2	VITE	SCREW	VIS	SCHRAUBE
49	25270305/0	1	GUIDACINGHIA	BELT GUIDE	GUIDE DE COURROIRE	RIEMENFÜHRUNG
50	12293201/0	1	DADO	NUT	ECROU	MUTTER
51	12155000/0	1	DADO	NUT	ECROU	MUTTER
52	12292102/0	1	DADO	NUT	ECROU	MUTTER
53	25060103/0	1	CARTER	CASE	CARTER	BLECH
54	12735110/0	2	VITE	SCREW	VIS	SCHRAUBE
71	82785073/0	1	SUPPORTO	SUPPORT	SUPPORT	HALTER
72	12792611/0	2	VITE	SCREW	VIS	SCHRAUBE
73	12293201/0	2	DADO	NUT	ECROU	MUTTER
74	22672151/0	1	RONDELLA	WASHER	RONDELLE	SCHEIBE
75	82774204/0	1	STAFFA	CLAMP	BRIDE	BRIDE
76	82318135/0	1	LEVA	LEVER	LEVIER	HEBEL
77	25430227/0	1	MOLLA	SPRING	RESSORT	FEDER
78	12692050/0	1	VITE	SCREW	VIS	SCHRAUBE
79	12155000/0	1	DADO	NUT	ECROU	MUTTER
80	22061337/0	1	CAVALLOTTO	CONNECTING PLATE	PAQUE DE CONNEXION	BUGEL BOLZEN
81	12791213/0	1	VITE	SCREW	VIS	SCHRAUBE
82	12154510/0	1	DADO	NUT	ECROU	MUTTER
83	12523060/0	1	RONDELLA	WASHER	RONDELLE	SCHEIBE
84	12155010/0	1	DADO	NUT	ECROU	MUTTER
85	82004604/1	1	FILO	WIRE	FIL	KABEL
86	12521350/0	1	RONDELLA	WASHER	RONDELLE	SCHEIBE
87	25394503/1	1	MANOPOLA	KNOB	POIGNEE	GRIFF

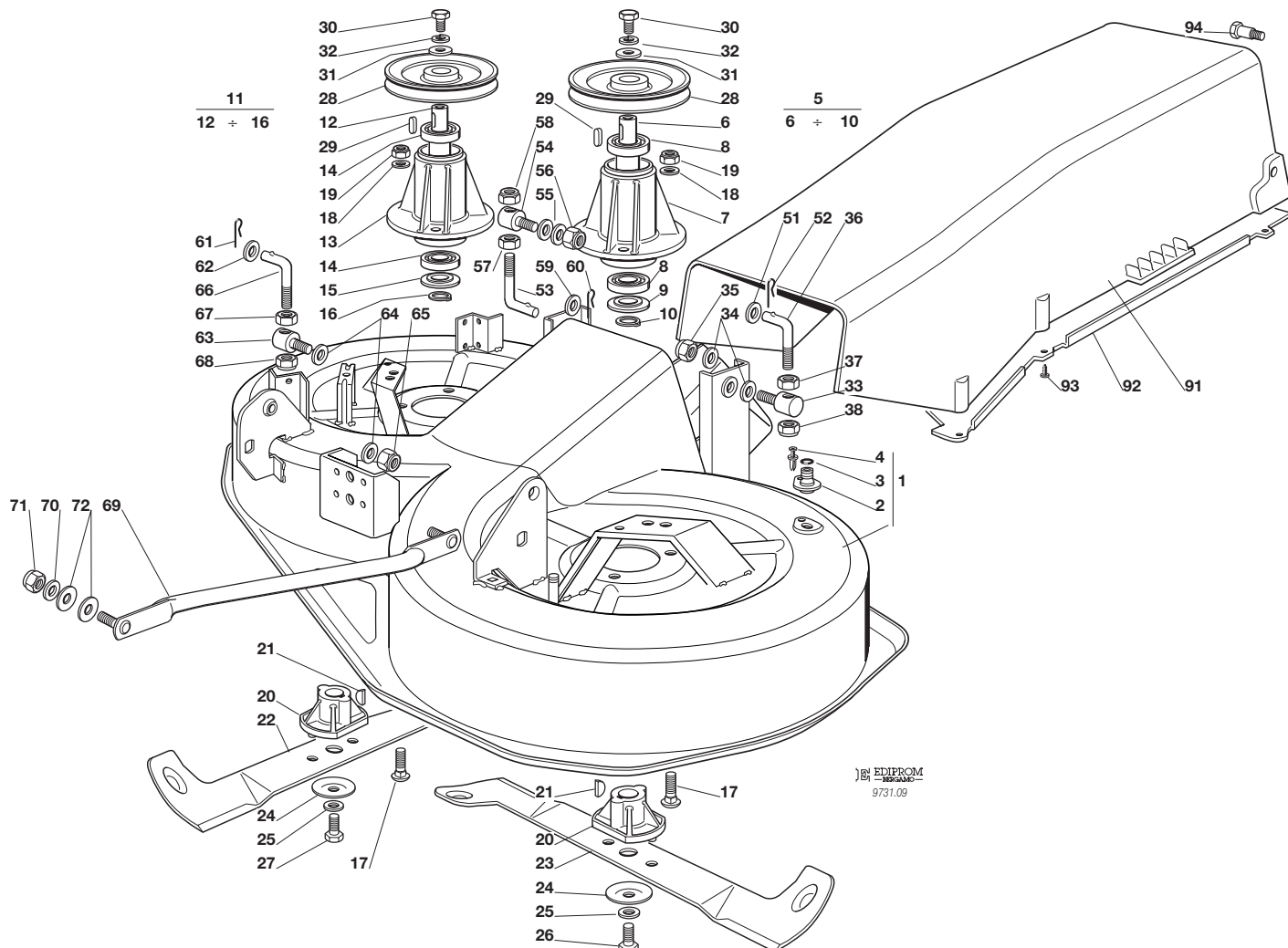


**J92****JP92****JT92****J92 hy.****JP92 hy.****JT92 hy.**
**PIATTO DI TAGLIO (2)**  
**CUTTING PLATE (2)**  
**PLATEAU DE COUPE (2)**  
**SCHNEIDWERKZEUG (2)**

1999

**009.0**

1 / 2

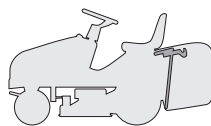

 EDIPROM  
 9731.09

N.	CODE	Q.TY	DESCRIZIONE	DESCRIPTION	DESCRIPTION	BESCHREIBUNG
1	82564034/1	1	PIATTO	PLATE	PLATEAU	SCHNEID
2	25033060/0	2	ATTACCO	WATER HOSE CONNECTION	RACCORD TUYAU D'EAU	WASSERANSCHLUSS
3	19035000/0	2	ANELLO OR	O RING	O RING	O RING
4	12500030/0	2	RIVETTO	RIVET	RIVET	NIET
5	82207202/0	1	ASS. FLANGIA SINISTRA (6÷10)	LEFT FLANGE ASS.Y (6÷10)	ENS. BRIDE GAUCHE (6÷10)	LINKE NABE, KOMPLETT (6÷10)
6	25020802/0	1	ALBERO	SHAFT	ARBRE	WELLE
7	25207200/0	1	FLANGIA	FLANGE	BRIDE	FLANSCH
8	19216032/0	2	CUSCINETTO	BEARING	ROULEMENT	KUGELLAGER
9	25160501/0	1	DISCO PARAPOLVERE	DUST COVER	PROTEGE-POUSSIERE	STAUBSCHUTTSCHIEBE
10	12609260/0	1	SEEGER	SEEGER	SEEGER	SEEGER
11	82207203/0	1	ASS. FLANGIA DESTRA (12÷16)	RIGHT FLANGE ASS.Y (12÷16)	ENS. BRIDE DROITE (12÷16)	RECHTE NABE, KOMPLETT (12÷16)
12	25020803/0	1	ALBERO	SHAFT	ARBRE	WELLE
13	25207200/0	1	FLANGIA	FLANGE	BRIDE	FLANSCH
14	19216032/0	2	CUSCINETTO	BEARING	ROULEMENT	KUGELLAGER
15	25160501/0	1	DISCO PARAPOLVERE	DUST COVER	PROTEGE-POUSSIERE	STAUBSCHUTTSCHIEBE
16	12609260/0	1	SEEGER	SEEGER	SEEGER	SEEGER
17	12818700/0	6	VITE	SCREW	VIS	SCHRAUBE
18	12521350/0	6	RONDELLA	WASHER	RONDELLE	SCHEIBE
19	12155000/0	6	DADO	NUT	ECROU	MUTTER
20	25463200/0	2	MOZZO COLTELLO	BLADE HUB	MOYEU LAME	MESSERHALTER
21	12139100/0	2	LINGUETTA	KEY	CLAVETTE	KEIL
22	82004345/0	1	COLTELLO DESTRO	RIGHT BLADE	LAME DROITE	RECHTER MESSER
23	82004344/0	1	COLTELLO SINISTRO	LEFT BLADE	LAME GAUCHE	LINKER MESSER
24	22160400/0	2	DISCO PARAPOLVERE	DUST COVER	PROTEGE-POUSSIERE	STAUBSCHUTTSCHIEBE
25	12523080/0	2	RONDELLA	WASHER	RONDELLE	SCHEIBE
26	12735694/0	1	VITE	SCREW	VIS	SCHRAUBE
27	12735695/1	1	VITE	SCREW	VIS	SCHRAUBE
28	25601563/0	2	PULEGGIA	PULLEY	POULIE	RIEMENSCHIEBE
29	12139480/0	2	CHIAVETTA	KEY	CLAVETTE	KEIL



N.	CODE	Q.TY	DESCRIZIONE	DESCRIPTION	DESCRIPTION	BESCHREIBUNG
30	12793102/0	2	VITE	SCREW	VIS	SCHRAUBE
31	25670007/0	2	RONDELLA	WASHER	RONDELLE	SCHEIBE
32	12583500/0	2	GROWER	GROWER	GROWER	GROWER
33	25510024/0	1	PERNO	PIN	PIVOT	BOLZEN
34	25670008/0	2	RONDELLA	WASHER	RONDELLE	SCHEIBE
35	12156602/0	1	DADO	NUT	ECROU	MUTTER
36	25840003/0	1	TIRANTE	TIE ROD	TIRANT	SPANNSTANGE
37	12295200/0	1	DADO	NUT	ECROU	MUTTER
38	12156602/0	1	DADO	NUT	ECROU	MUTTER
—	82564036/1	1	PIATTO DI TAGLIO ASSEMBLATO	CUTTING PLATE, ASSEMBLED	PLATEAU DE COUPE, COMPLETE	SCHNEIDWERKZEUG, KOMPLETT
			(008.0, 1÷39 + 009.0, 1÷38)	(008.0, 1÷39 + 009.0, 1÷38)	(008.0, 1÷39 + 009.0, 1÷38)	(008.0, 1÷39 + 009.0, 1÷38)
51	25670008/0	1	RONDELLA	WASHER	RONDELLE	SCHEIBE
52	24487997/0	1	COPPIGLIA	COTTER PIN	GOUPILLE	SPLIT
53	25840007/0	1	TIRANTE	TIE ROD	TIRANT	SPANNSTANGE
54	25510024/0	2	PERNO	PIN	PIVOT	BOLZEN
55	25670008/0	2	RONDELLA	WASHER	RONDELLE	SCHEIBE
56	12156602/0	1	DADO	NUT	ECROU	MUTTER
57	12295200/0	1	DADO	NUT	ECROU	MUTTER
58	12156602/0	1	DADO	NUT	ECROU	MUTTER
59	12521360/0	1	RONDELLA	WASHER	RONDELLE	SCHEIBE
60	24487997/0	1	COPPIGLIA	COTTER PIN	GOUPILLE	SPLIT
61	24487997/0	1	COPPIGLIA	COTTER PIN	GOUPILLE	SPLIT
62	25670008/0	1	RONDELLA	WASHER	RONDELLE	SCHEIBE
63	25510024/0	1	PERNO	PIN	PIVOT	BOLZEN
64	25670008/0	2	RONDELLA	WASHER	RONDELLE	SCHEIBE
65	12156602/0	1	DADO	NUT	ECROU	MUTTER
66	25840003/0	1	TIRANTE	TIE ROD	TIRANT	SPANNSTANGE
67	12295200/0	1	DADO	NUT	ECROU	MUTTER
68	12156602/0	1	DADO	NUT	ECROU	MUTTER
69	82000474/0	2	ASTA BILANCIERE	EQUALIZER ROD	TIGE BALANCIER	KIPPHABEL
70	12523060/0	4	RONDELLA	WASHER	RONDELLE	SCHEIBE
71	12156602/0	4	DADO	NUT	ECROU	MUTTER
72	25670008/0	8	RONDELLA	WASHER	RONDELLE	SCHEIBE
91	25108004/0	1	CONVOGLIATORE	CONVEYOR	CONVOYEUR	BLECHSATZ
92	25190091/0	1	DEFLETTORE	DEFLECTOR	DEFLECTEUR	ABWEISER
93	12735402/0	6	VITE	SCREW	VIS	SCHRAUBE
94	25510044/0	2	PERNO	PIN	PIVOT	BOLZEN

<b>J92</b>	<b>JP92</b>	<b>JT92</b>
<b>J92 hy.</b>	<b>JP92 hy.</b>	<b>JT92 hy.</b>

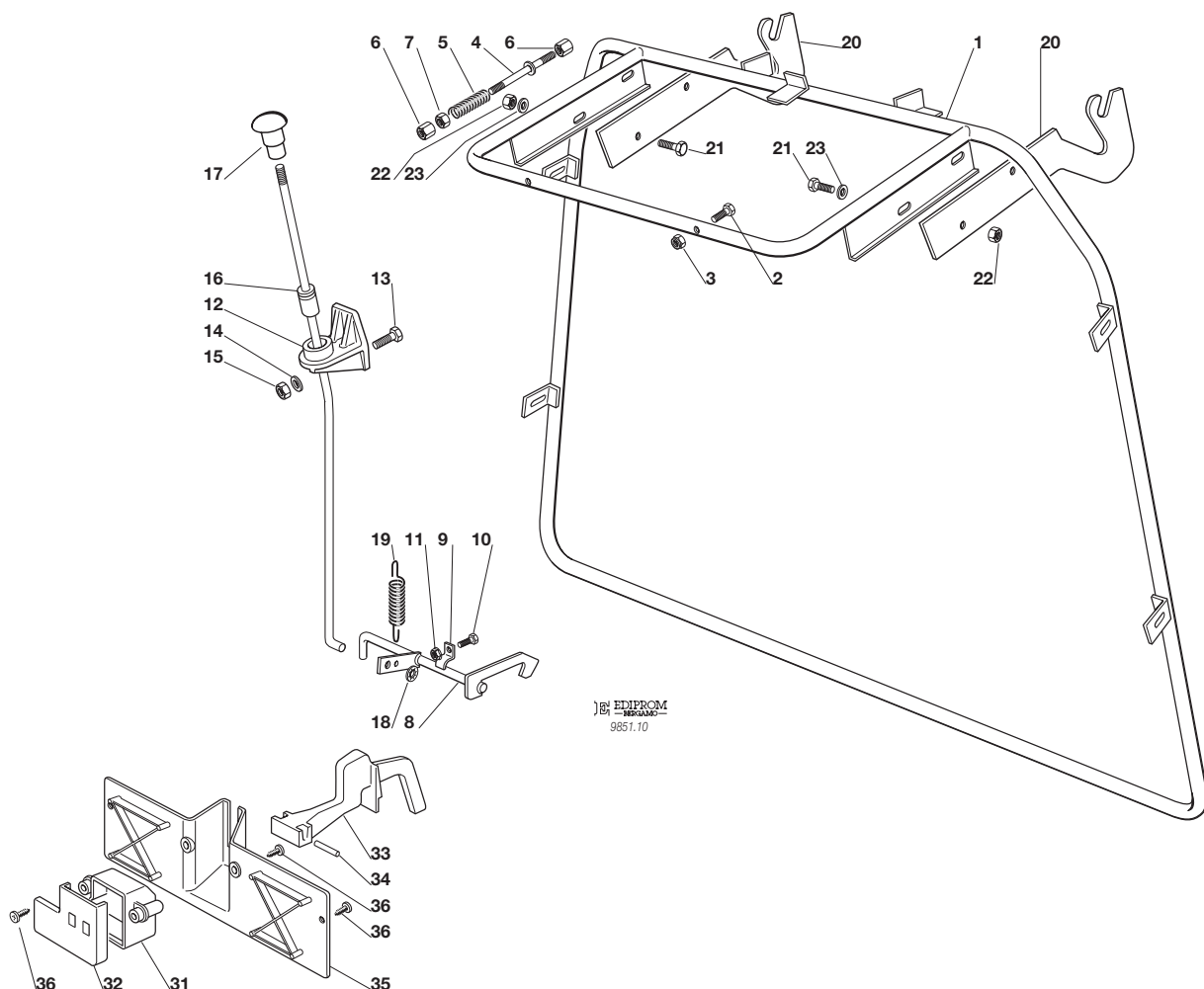


**SACCO (1. - PARTE FISSA)**  
**GRASSCATCHER (1. - FIXED PART)**  
**BAC (1. - PARTIE FIXE)**  
**AUFFANGSACK (1. - FESTER TEIL)**

1999

**010.0**

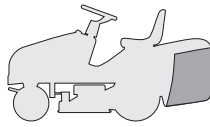
1 / 1



EDIPROM  
9851.10

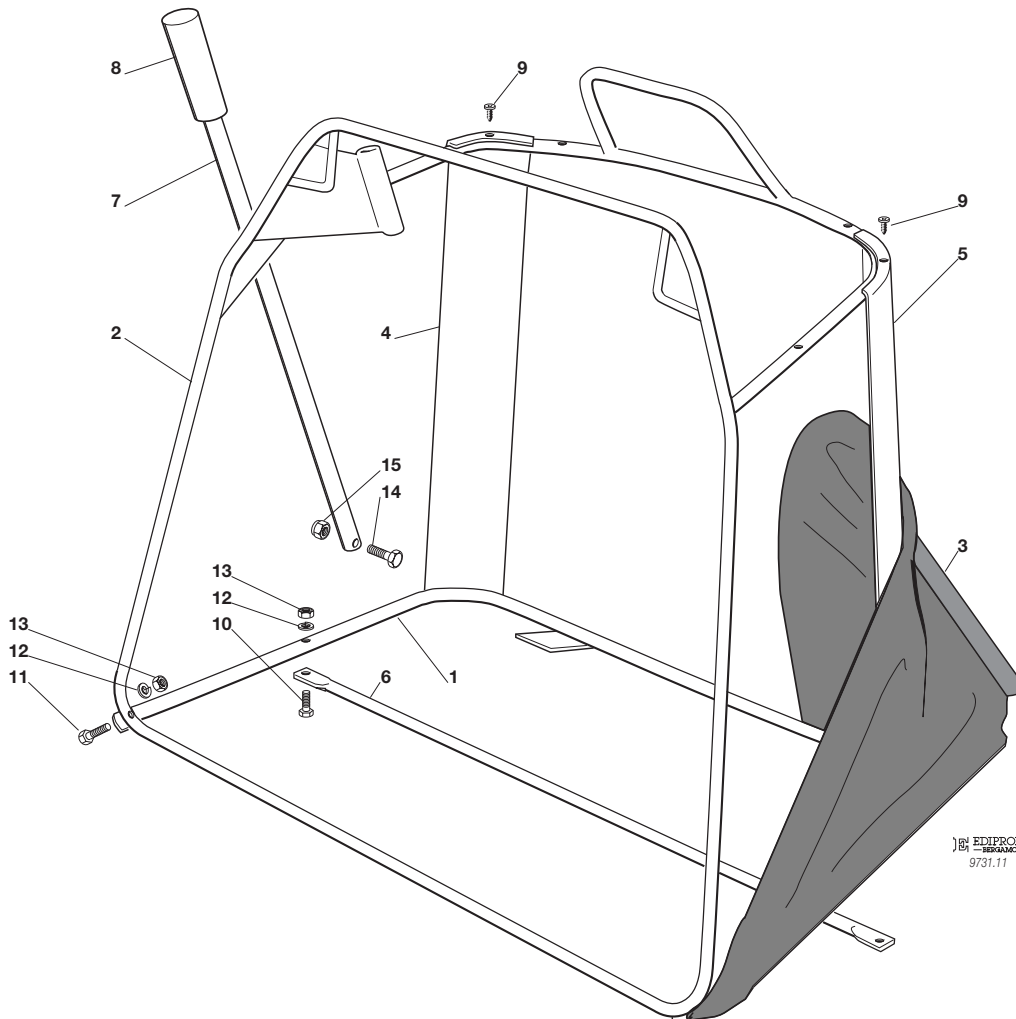
N.	CODE	Q.TY	DESCRIZIONE	DESCRIPTION	DESCRIPTION	BESCHREIBUNG
1	82800017/1	1	TELAIO	FRAME	CHASSIS	RAHMEN
2	12791500/0	5	VITE	SCREW	VIS	SCHRAUBE
3	12154510/0	5	DADO	NUT	ECROU	MUTTER
4	82000465/0	1	ASTA	ROD	TIGE	STANGE
5	25430232/0	1	MOLLA	SPRING	RESSORT	FEDER
6	25510042/0	2	PERNO	PIN	PIVOT	BOLZEN
7	12292100/0	1	DADO	NUT	ECROU	MUTTER
8	82000363/0	1	ASTA AGGANCIAMENTO SACCO	COUPLING ROD	TIGE D'ACCROCHAGE	KUPPLUNGSTANGE
9	25774220/0	2	STAFFA ANCORAGGIO	ANCHOR BRACKET	ETRIER	BRIDE
10	12790781/0	2	VITE	SCREW	VIS	SCHRAUBE
11	12292102/0	2	DADO	NUT	ECROU	MUTTER
12	25785055/0	1	SUPPORTO	SUPPORT	SUPPORT	HALTER
13	12791200/0	1	VITE	SCREW	VIS	SCHRAUBE
14	12521330/0	1	ROSETTA	WASHER	RONDELLE	SCHEIBE
15	12154510/0	1	DADO	NUT	ECROU	MUTTER
16	82000467/0	1	ASTA SGANCIO	RELEASE ROD	TIGE DE DECROCHAGE	ENTKUPPLUNGSTANGE
17	82394507/0	1	MANOPOLA	HANDLE	POIGNEE	GRIF
18	12604898/0	1	RONDELLA	WASHER	RONDELLE	SCHEIBE
19	25430220/0	1	MOLLA	SPRING	RESSORT	FEDER
20	25785077/0	2	SUPPORTO	SUPPORT	SUPPORT	HALTER
21	12793102/0	4	VITE	SCREW	VIS	SCHRAUBE
22	12155000/0	4	DADO	NUT	ECROU	MUTTER
23	12521350/0	4	RONDELLA	WASHER	RONDELLE	SCHEIBE
31	25600041/0	1	PROTEZIONE MICRO	MICRO PROTECTION	PROTECTION MICRO	SCHUTZ
32	25600042/0	1	COPERCHIO PROTEZIONE	PROTECTION COVER	COUVERCLE PROTECTION	SCHUTZDEKEL
33	25318124/0	1	LEVA	LEVER	LEVIER	HEBEL
34	12400030/0	1	PERNO	PIN	PIVOT	BOLZEN
35	25774251/0	1	STAFFA	BRACKET	SUPPORT	SHELLE
36	12728510/0	3	VITE	SCREW	VIS	SCHRAUBE

<b>J92</b>	<b>JP92</b>	<b>JT92</b>
<b>J92 hy.</b>	<b>JP92 hy.</b>	<b>JT92 hy.</b>



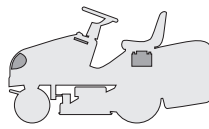
**SACCO (2. - PARTE MOBILE)**  
**GRASSCATCHER (2. - MOBILE PART)**  
**BAC (2. - PARTIE MOBILE)**  
**AUFFANGSACK (2. - BEWEGLICHER TEIL)**

1999
<b>011.0</b>
1 / 1



EDIPROM  
9731.11

N.	CODE	Q.TY	DESCRIZIONE	DESCRIPTION	DESCRIPTION	BESCHREIBUNG
1	82800015/0	1	TELAIO INFERIORE	LOWER FRAME	CHASSIS INFÉRIEUR	UNTERERRAHMEN
2	82800014/1	1	TELAIO SUPERIORE	UPPER FRAME	CHASSIS SUPÉRIEUR	OBERERRAHMEN
3	82105998/0	1	CONFEZIONE SACCO	GRASSCATCHER	BAC	SACK
4	25032005/0	1	ANGOLARE DESTRO	RIGHT ANGULAR SUPPORT	SUPPORT ANGULAIRE	RECHTER HALTER
				DROITE		
5	25032004/0	1	ANGOLARE SINISTRO	LEFT ANGULAR SUPPORT	SUPPORT ANGULAIRE	LINKER HALTER
				GAUCHE		
6	82650039/0	1	RINFORZO	STIFFENING	RENFORCEMENT	VERSTÄRKUNG
7	25869029/0	1	TUBO	ROD	TIGE	STANGE
8	25394508/0	1	MANOPOLA	HANDLE	POINGÉE	GRIF
9	12729601/0	4	VITE	SCREW	VIS	SCHRAUBE
10	12792099/0	2	VITE	SCREW	VIS	SCHRAUBE
11	12792099/0	2	VITE	SCREW	VIS	SCHRAUBE
12	12582101/0	4	GROWER	GROWER	GROWER	GROWER
13	12292100/0	4	DADO	NUT	ECROU	MUTTER
14	12792099/0	1	VITE	SCREW	VIS	SCHRAUBE
15	12154510/0	1	DADO	NUT	ECROU	MUTTER

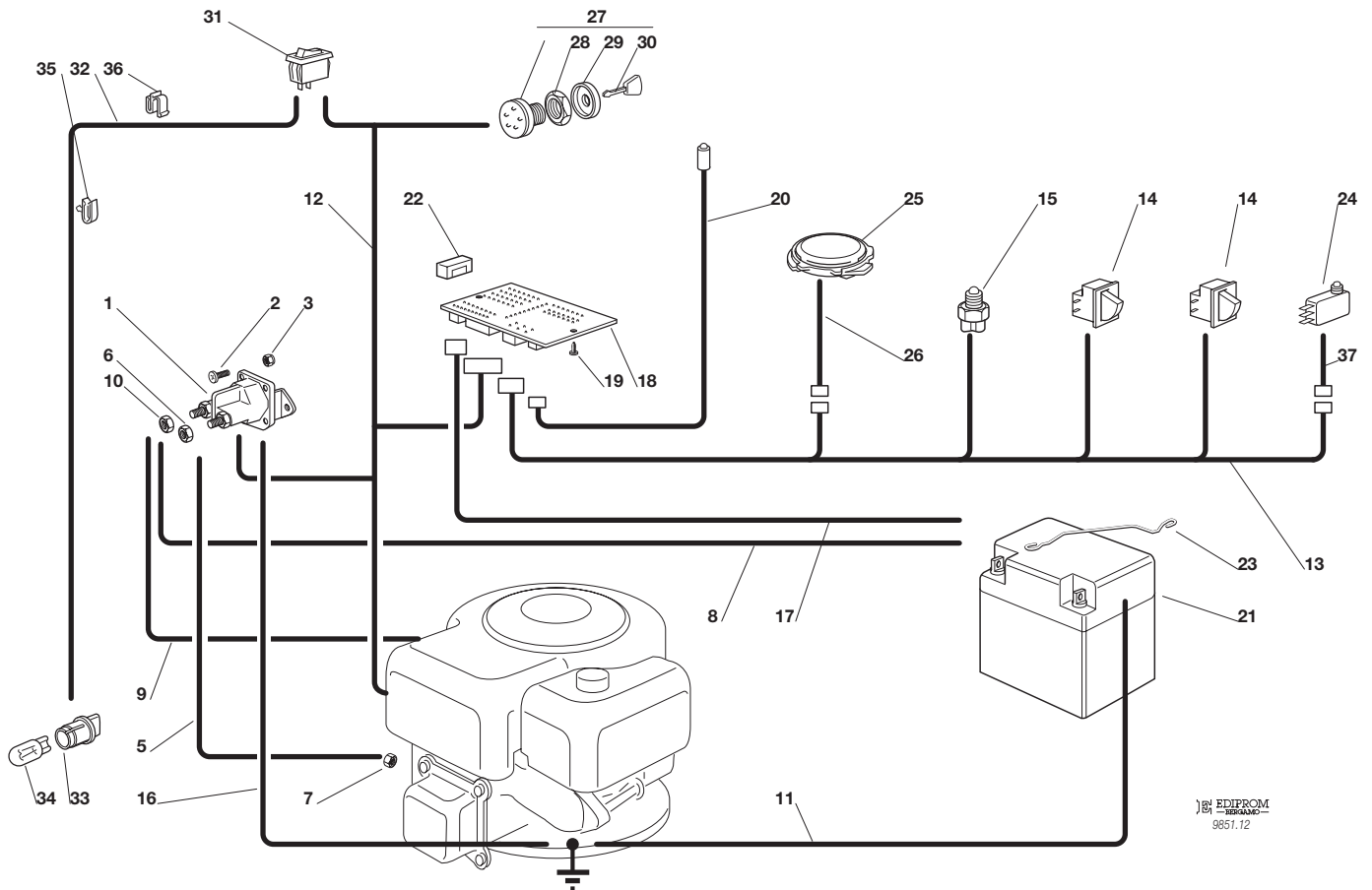
**J92****JP92****JT92***J92 hy.**JP92 hy.**JT92 hy.*

**PARTI ELETTRICHE**  
**ELECTRICAL PARTS**  
**PARTIES ELECTRIQUES**  
**ELETRISCHE TEILE**

1999

**012M.0**

1 / 2



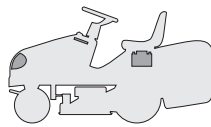
EDIPROM  
 9857.12

N.	CODE	Q.TY	DESCRIZIONE	DESCRIPTION	DESCRIPTION	BESCHREIBUNG
1	18736111/0	1	SOLENOIDE	SOLENOID	SOLENOIDE	SOLENOID
2	12791213/0	2	VITE	SCREW	VIS	SCHRAUBE
3	12292102/0	2	DADO	NUT	ECROU	MUTTER
5	25065017/0	1	CABLAGGIO SOLEN. AVV.	CABLES ASS.Y	ENS. CABLAGES	KABELSATZ
6	12360352/0	1	DADO	NUT	ECROU	MUTTER
7	12361005/0	1	DADO	NUT	ECROU	MUTTER
8	25065001/0	1	CAVO BATT. SOLENOIDE	CABLE	CABLES	KABEL
9	25065012/0	1	CAVO RICARICA	CABLE	CABLES	KABEL
10	12360352/0	1	DADO	NUT	ECROU	MUTTER
11	25065004/0	1	CAVO MASSA BATTERIA	CABLE	CABLES	KABEL
12	82040037/1	1	CABLAGGIO AVVIAMENTO	CABLES ASS.Y	ENS. CABLAGES	KABELSATZ
	82040038/1		10,5 - 12,5 - 13 HP B&S	110,5 - 12,5 - 13 HP B&S	10,5 - 12,5 - 13 HP B&S	10,5 - 12,5 - 13 HP B&S
	82040037/1		15,5 HP B&S	15,5 HP B&S	15,5 HP B&S	15,5 HP B&S
	82040037/1		13 HP TECUMSEH	13 HP TECUMSEH	13 HP TECUMSEH	13 HP TECUMSEH
13	82040041/0	1	CABLAGGIO MICRO	CABLES ASS.Y	ENS. CABLAGES	KABELSATZ
14	19410606/0	2	MICRO INTERRUOTORE	MICRO	MICRO	MIKRO
15	19410608/0	1	INTERRUPTORE CAMBIO	GEARBOX SWITCH	INT. BOÎTE DE VITESSE	ANTRIEB SCHALTER
16	25065018/0	1	CAVO MASSA SOLENOIDE	CABLE	CABLES	KABEL
17	25065016/0	1	CAVO ALIM. SCHEDA	CABLE	CABLES	KABEL
18	25722410/0	1	SCHEDA ELETTRONICA	ELECTRONIC CARD	CARTE ELECTRONIQUE	ELEKTRONISCHE KARTE
19	12727810/0	2	VITE	SCREW	VIS	SCHRAUBE
20	25065014/1	1	CAVO LED SEGNALEZIONE	CABLE	CABLES	KABEL
21	18120002/0	1	BATTERIA	BATTERY	BATTERIE	BATTERIE
22	33340033/0	1	FUSIBILE	FUSE	FUSIBLE	SICHERUNG
23	25430230/0	1	MOLLA	SPRING	RESSORT	FEDER
24	19410605/1	1	MICRO SACCO PIENO	FULL GRASSCATCHER MICROSWITCH	MICRO BAC PLEIN	VOLLKORB VORRICHTUNG
25	19410607/0	1	MICRO SEDILE	MICRO	MICRO	MIKRO
26	25065020/0	1	CAVO MICRO SEDILE	CABLE	CABLES	KABEL
27	18450065/1	1	INTERRUPTORE AVVIAM.	STARTING SWITCH	INTERRUPTEUR DEMARR.	SCHALTER
28	18400861/0	1	GHIERA	RINGNUT	EMBOUT	NUTMUTTER



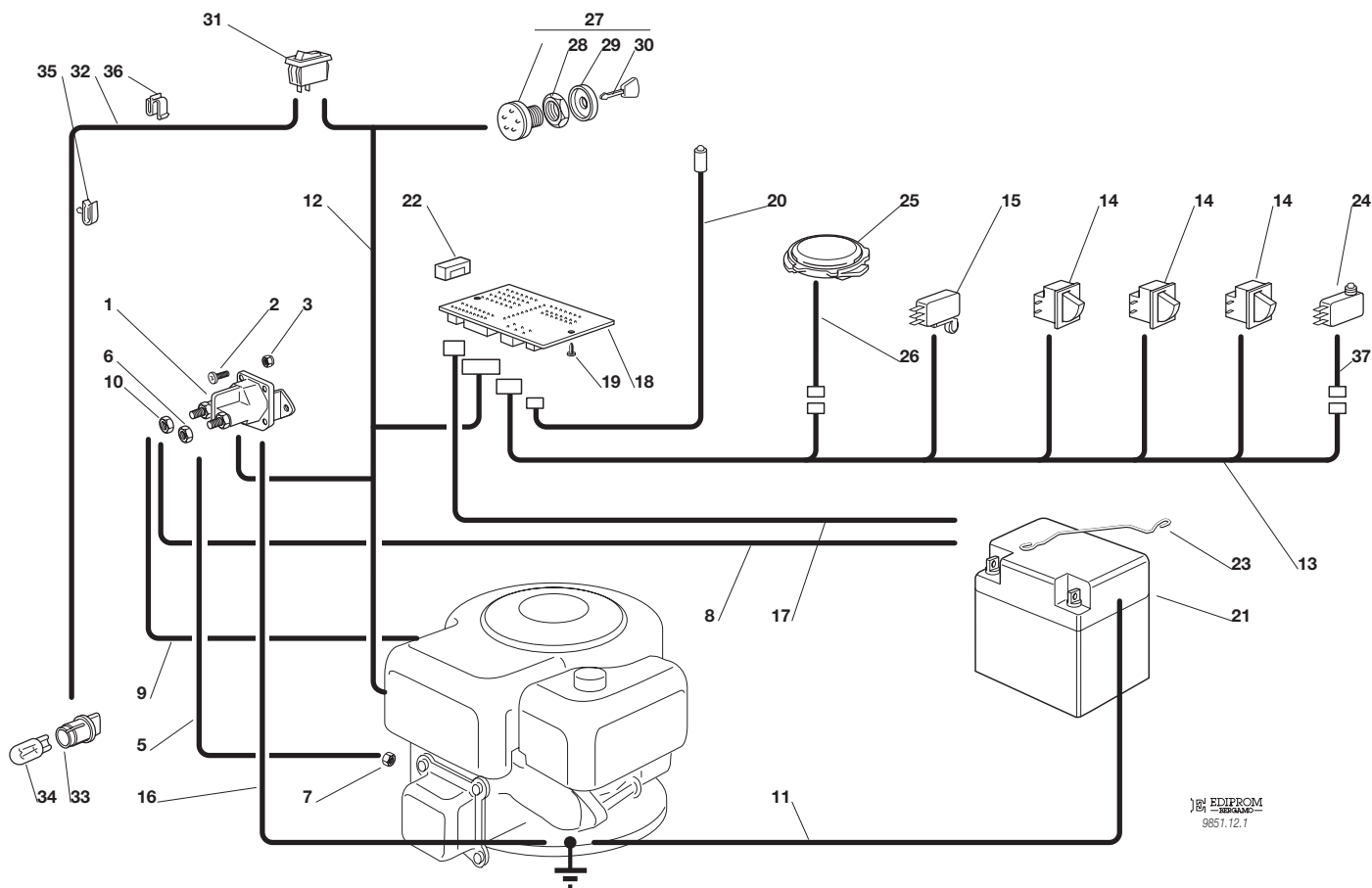
N.	CODE	Q.TY	DESCRIZIONE	DESCRIPTION	DESCRIPTION	BESCHREIBUNG
29	18565351/0	1	PROTEZIONE GHIERA	RINGNUT PROTECTION	PROTECTION EMBOUT	NUTMUTTER SCHUTZ
30	18210016/0	1	CHIAVE AVVIAMENTO	STARTING KEY	CLEF A DEMARRAGE	SCHLÜSSEL FÜR START
31	18450060/0	1	INTERRUTTORE	FARILAMP SWITCH	INTERRUPTEUR PHARES	LICHTEN SCHALTER
32	82040036/0	1	CAVO	CABLE	CABLES	KABEL
33	33500030/0	2	PORTALAMPADE	LAMP HOLDER	DOUILLE DE LAMPE	SCHEINWERFERLAMPE
34	18459100/0	2	LAMPADA	FARILAMP FOR LIGHTS	LAMPE POUR PHARES	LAMPENFASSUN
35	33320506/0	1	FERMACAVO	FAIRLED	FIXATION CABLE	KABELBEFESTIGUNG
36	33320504/0	1	FERMACAVO	FAIRLED	FIXATION CABLE	KABELBEFESTIGUNG
37	25065023/0	1	CAVO	CABLE	CABLES	KABEL

J92	JP92	JT92
<b>J92 hy.</b>	<b>JP92 hy.</b>	<b>JT92 hy.</b>



**PARTI ELETTRICHE**  
**ELECTRICAL PARTS**  
**PARTIES ELECTRIQUES**  
**ELETRISCHE TEILE**

1999
<b>012Y.0</b>
1 / 2



EDIPROM  
9851.12.1

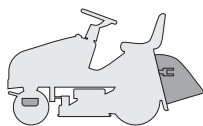
N.	CODE	Q.TY	DESCRIZIONE	DESCRIPTION	DESCRIPTION	BESCHREIBUNG
1	18736111/0	1	SOLENOIDE	SOLENOID	SOLENOIDE	SOLENOID
2	12791213/0	2	VITE	SCREW	VIS	SCHRAUBE
3	12292102/0	2	DADO	NUT	ECROU	MUTTER
5	25065017/0	1	CABLAGGIO SOLEN. AVV.	CABLES ASS.Y	ENS. CABLAGES	KABELSATZ
6	12360352/0	1	DADO	NUT	ECROU	MUTTER
7	12361005/0	1	DADO	NUT	ECROU	MUTTER
8	25065001/0	1	CAVO BATT. SOLENOIDE	CABLE	CABLES	KABEL
9	25065012/0	1	CAVO RICARICA	CABLE	CABLES	KABEL
10	12360352/0	1	DADO	NUT	ECROU	MUTTER
11	25065004/0	1	CAVO MASSA BATTERIA	CABLE	CABLES	KABEL
12	82040037/1	1	CABLAGGIO AVVIAMENTO	CABLES ASS.Y	ENS. CABLAGES	KABELSATZ
	82040038/1		10,5 - 12,5 - 13 HP B&S	10,5 - 12,5 - 13 HP B&S	10,5 - 12,5 - 13 HP B&S	10,5 - 12,5 - 13 HP B&S
	82040037/1		15,5 HP B&S	15,5 HP B&S	15,5 HP B&S	15,5 HP B&S
	82040037/1		13 HP TECUMSEH	13 HP TECUMSEH	13 HP TECUMSEH	13 HP TECUMSEH
13	82040047/0	1	CABLAGGIO MICRO	CABLES ASS.Y	ENS. CABLAGES	KABELSATZ
14	19410606/0	3	MICRO INTERRUTTORE	MICRO	MICRO	MIKRO
15	19410609/0	1	MICRO INTERRUTTORE	MICRO	MICRO	MIKRO
16	25065018/0	1	CAVO MASSA SOLENOIDE	CABLE	CABLES	KABEL
17	25065021/0	1	CAVO ALIM. SCHEDA	CABLE	CABLES	KABEL
18	25722411/0	1	SCHEDA ELETTRONICA	ELECTRONIC CARD	CARTE ELECTRONIQUE	ELEKTRONISCHE KARTE
19	12727810/0	2	VITE	SCREW	VIS	SCHRAUBE
20	25065014/1	1	CAVO LED SEGNALE	CABLE	CABLES	KABEL
21	18120002/0	1	BATTERIA	BATTERY	BATTERIE	BATTERIE
22	33340033/0	1	FUSIBILE	FUSE	FUSIBLE	SICHERUNG
23	25430230/0	1	MOLLA	SPRING	RESSORT	FEDER
24	19410605/1	1	MICRO SACCO PIENO	FULL GRASSCATCHER	MICRO BAC PLEIN	VOLLKORB VORRICHTUNG
			MICROSWITCH			
25	19410607/0	1	MICRO SEDILE	MICRO	MICRO	MIKRO
26	25065020/0	1	CAVO MICRO SEDILE	CABLE	CABLES	KABEL
27	18450065/1	1	INTERRUTTORE AVVIAM.	STARTING SWITCH	INTERRUPTEUR DEMARR.	SCHALTER
28	18400861/0	1	GHIERA	RINGNUT	EMBOUT	NUTMUTTER



N.	CODE	Q.TY	DESCRIZIONE	DESCRIPTION	DESCRIPTION	BESCHREIBUNG
29	18565351/0	1	PROTEZIONE GHIERA	RINGNUT PROTECTION	PROTECTION EMBOUT	NUTMUTTER SCHUTZ
30	18210016/0	1	CHIAVE AVVIAMENTO	STARTING KEY	CLEF A DEMARRAGE	SCHLÜSSEL FÜR START
31	18450060/0	1	INTERRUTTORE	FARILAMP SWITCH	INTERRUPTEUR PHARES	LICHTEN SCHALTER
32	82040036/0	1	CAVO	CABLE	CABLES	KABEL
33	33500030/0	2	PORTALAMPADE	LAMP HOLDER	DOUILLE DE LAMPE	SCHEINWERFERLAMPE
34	18459100/0	2	LAMPADA	FARILAMP FOR LIGHTS	LAMPE POUR PHARES	LAMPENFASSUN
35	33320506/0	1	FERMACAVO	FAIRLED	FIXATION CABLE	KABELBEFESTIGUNG
36	33320504/0	1	FERMACAVO	FAIRLED	FIXATION CABLE	KABELBEFESTIGUNG
37	25065023/0	1	CAVO	CABLE	CABLES	KABEL



<b>J92</b>	<b>JP92</b>	<b>JT92</b>
<b>J92 hy.</b>	<b>JP92 hy.</b>	<b>JT92 hy.</b>

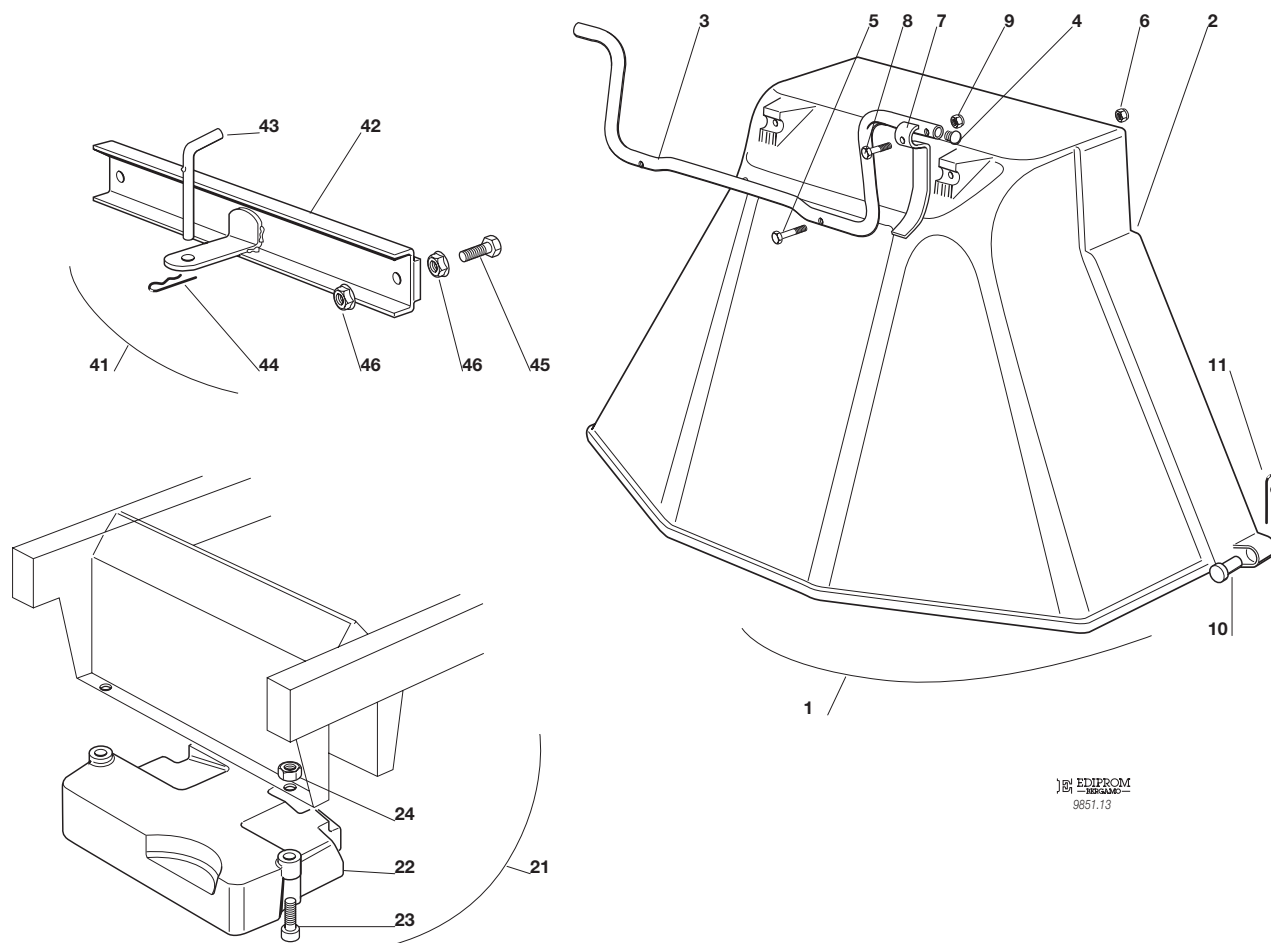


**ACCESSORI A RICHIESTA  
OPTIONALS ON REQUEST  
ACCESSOIRES SUR DEMANDE  
ZUBEHOERE NACH ANFRAGE**

1999

**013.0**

1 / 1



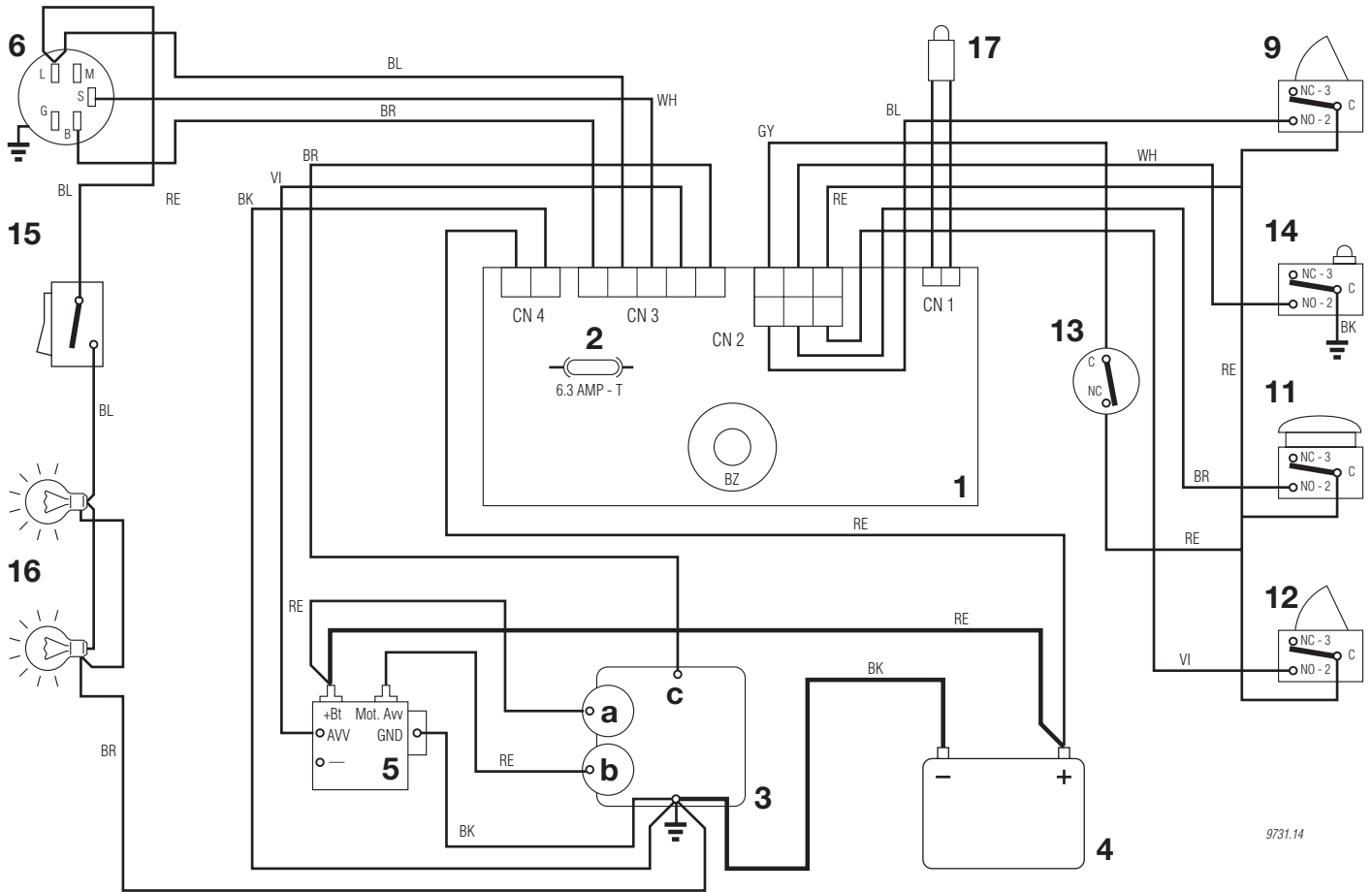
EDIPROM  
9851.13

N.	CODE	Q.TY	DESCRIZIONE	DESCRIPTION	DESCRIPTION	BESCHREIBUNG
1	99900050/0	1	ASS. KIT PROTEZIONE USCITA	EJECTION-GUARD ASS.Y	KIT PROTECTION SORTIE	VORRICHTUNG FÜR AUSWURESCHUTZ
2	82400002/0	1	PROTEZIONE USCITA	EJECTION GUARD	PROTECTION SORTIE	AUSWURFSCHUTZ
3	25869031/0	1	TUBO DI AGGANCIAMENTO	SUPPORT	SOPPORT	HALTER
4	18566113/0	2	PUNTALE	CAP	BOUCHON	PFROPFEN
5	12674701/0	2	VITE	SCREW	VIS	SCHRAUBE
6	12154510/0	2	DADO	NUT	ECROU	MUTTER
7	25547053/0	1	PIASTRINA	PLATE	PLAQUETTE	PLÄTTCHEN
8	12791500/0	1	VITE	SCREW	VIS	SCHRAUBE
9	12154510/0	1	DADO	NUT	ECROU	MUTTER
10	25510022/0	2	PERNO	PIN	PIVOT	BOLZEN
11	24487998/0	2	COPPIGLIA	COTTER PIN	GOUPILLE	SPLIT
21	99900030/4	1	ASS. KIT PESO ANT.	FRONT WEIGHT KIT	KIT POIDS ANTERIEUR	VORDERGEWICHT
22	25519999/4	1	PESO	WEIGHT	POIDS	VORRICHTUNG GEWICHT
23	12760520/0	3	VITE	SCREW	VIS	SCHRAUBE
24	12155000/0	3	DADO	NUT	ECROU	MUTTER
41	99900080/1	1	ASS. KIT TRAINO	HITCH KIT	KIT DE TRAINAGE	ZUGVORRICHTUNG
42	82033103/1	1	BARRA	ROD	BARRE	STANGE
43	25510021/0	1	PERNO	PIN	PIVOT	BOLZEN
44	24487999/0	1	COPPIGLIA	COTTER PIN	GOUPILLE	SPLIT
45	12793301/0	2	VITE	SCREW	VIS	SCHRAUBE
46	12293201/0	4	DADO	NUT	ECROU	MUTTER
-	18737950/0	1	TELO DI COPERTURA	CLOTH	BÂCHE	PLANE

<b>J92</b>	<b>JP92</b>	<b>JT92</b>
<i>J92 hy.</i>	<i>JP92 hy.</i>	<i>JT92 hy.</i>

**SCHEMA ELETTRICO  
WIRE DIAGRAM  
SCHEMA ELECTRIQUE  
ELEKTRISCHE SCHEMA**  
10,5 - 12,5 - 13 HP B&S - 13 HP TECUMSEH

1999
<b>014M.0</b>
1 / 1



9731.14

1	SCHEDA CON BUZZER	ELECTRONIC CARD WITH BUZZER	CARTE ELECTRONIQUE AVEC BUZZER	ELECTRONISCHE KARTE MIT BUZZER
2	FUSIBILE 6,3 Amp. T	FUSE 6.3 Amp. T	FUSIBLE 6,3 Amp. T	SICHERUNG 6,3 Amp. T
3	MOTORE	ENGINE	MOTEUR	MOTOR
3a	Generatore	Generator	Genérateur	Generator
3b	Motorino avviamento	Starter	Demarreur	Anlasser
3c	Stop motore	Engine stop	Calage du moteur	Motor abstellung
4	BATTERIA	BATTERY	BATTERIE	BATTERIE
5	RELE AVVIAMENTO	STARTER RELAY	RELAIS DE DEMARRAGE	ANLASSER RELAIS
6	INTERRUTTORE A CHIAVE	ELECTROLOCK	INTERRUPTEUR D'ALLUMAGE	SCHLÜSSELSCHALTER
9	MICROINTERRUTTORE LAME	BLADES MICRO SWITCH	MICRO INTERRUPTEUR LAMES	MESSER MIKROSCHALTER
11	MICROINTERRUTTORE SEDILE	SEAT MICRO SWITCH	MICRO INTERRUPTEUR SIEGE	SITZMIKROSCHALTER
12	MICROINTERRUTTORE SACCO	GRASSCATCHER MICRO SWITCH	MICRO INTERRUPTEUR BAC	GRASFANGEINRICHTUNG MIKROSCHALTER
13	MICROINTERRUTTORE CAMBIO	GERARBOX MICROSWITCH	MICRO INT. BOÎTE DE VITESSE	ANTRIEB MICROSCHALTER
14	MICROINTERRUTTORE SACCO PIENO	FULL GRASSCATCHER MICRO SWITCH	MICRO BAC PLEIN	VOLLKORB VORRICHTUNG
15	INTERRUTTORE FARI	HEADLIGHT SWITCH	INTERRUPTEUR PHARES	LICHTSCHALTER
16	FARI	HEADLIGHT	PHARES	LICHT
17	SPIA	WARNING LIGHT	VOYANT	KONTROLLAMPE

**COLORI CAVI**

<b>BK</b>	NERO
<b>BL</b>	BLU
<b>BR</b>	MARRONE
<b>GY</b>	GRIGIO
<b>RE</b>	ROSSO
<b>VI</b>	VIOLA
<b>YG</b>	GIALLO/VERDE
<b>WH</b>	BIANCO

**CABLE COLOURS**

<b>BLACK</b>
<b>BLUE</b>
<b>BROWN</b>
<b>GREY</b>
<b>RED</b>
<b>VIOLET</b>
<b>YELLOW/GREEN</b>
<b>WHITE</b>

**COULEUR CABLES**

<b>NOIR</b>
<b>BLEU</b>
<b>BUN</b>
<b>GRIS</b>
<b>ROUGE</b>
<b>VIOLEY</b>
<b>JAUNE/VERT</b>
<b>BLANC</b>

**KABEL FARBEN**

<b>SCHWARZ</b>
<b>BLAU</b>
<b>BRAUN</b>
<b>GRAU</b>
<b>ROT</b>
<b>VIOLETT</b>
<b>GELB/GRÜN</b>
<b>WEISS</b>

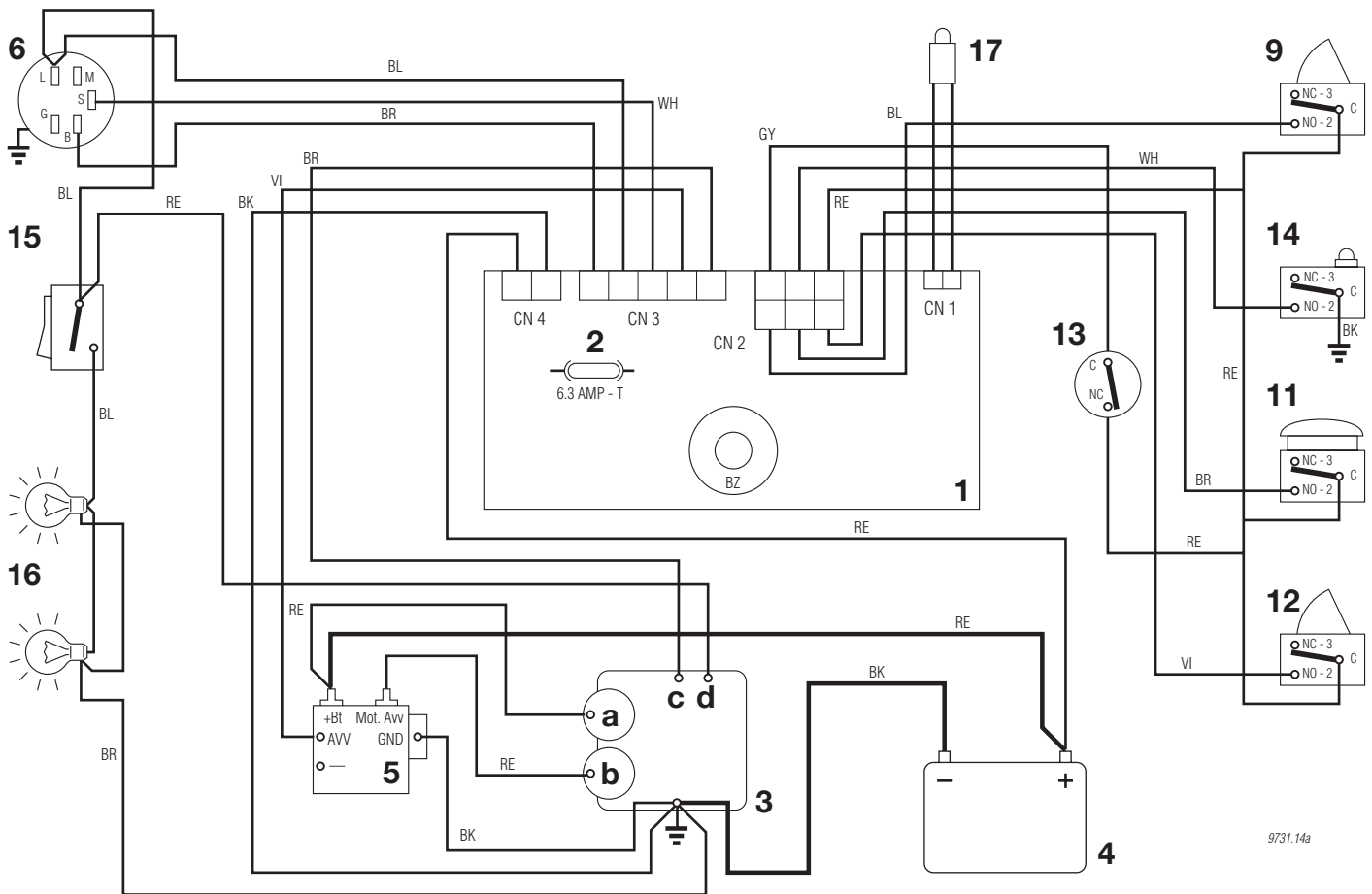
**J92****JP92****JT92***J92 hy.**JP92 hy.**JT92 hy.*

**SCHEMA ELETTRICO  
WIRE DIAGRAM  
SCHEMA ELECTRIQUE  
ELEKTRISCHE SCHEMA  
15,5 HP B&S**

1999

**014Ma.0**

1 / 1



9731.14a

1	SCHEDA CON BUZZER	ELECTRONIC CARD WITH BUZZER	CARTE ELECTRONIQUE AVEC BUZZER	ELECTRONISCHE KARTE MIT BUZZER
2	FUSIBILE 6,3 Amp. T	FUSE 6.3 Amp. T	FUSIBLE 6,3 Amp. T	SICHERUNG 6,3 Amp. T
3	MOTORE	ENGINE	MOTEUR	MOTOR
3a	Generatore	Generator	Genérateur	Generator
3b	Motorino avviamento	Starter	Demarreur	Anlasser
3c	Stop motore	Engine stop	Calage du moteur	Motor abstellung
3d	Carburatore	Carburetor	Carburateur	Vergaser
4	BATTERIA	BATTERY	BATTERIE	BATTERIE
5	RELE AVVIAMENTO	STARTER RELAY	RELAIS DE DEMARRAGE	ANLASSER RELAIS
6	INTERRUTTORE A CHIAVE	ELECTROLOCK	INTERRUPTEUR D'ALLUMAGE	SCHLÜSSELSCHALTER
9	MICROINTERRUTTORE LAME	BLADES MICRO SWITCH	MICRO INTERRUPTEUR LAMES	MESSER MIKROSCHALTER
11	MICROINTERRUTTORE SEDILE	SEAT MICRO SWITCH	MICRO INTERRUPTEUR SIEGE	SITZMIKROSCHALTER
12	MICROINTERRUTTORE SACCO	GRASSCATCHER MICRO SWITCH	MICRO INTERRUPTEUR BAC	GRASFANGEINRICHTUNG MIKROSCHALTER
13	MICROINTERRUTTORE CAMBIO	GERARBOX MICROSWITCH	MICRO INT. BOÎTE DE VITESSE	ANTRIEB MICROSCHALTER
14	MICROINTERRUTTORE SACCO PIENO	FULL GRASSCATCHER MICRO SWITCH	MICRO BAC PLEIN	VOLLKORB VORRICHTUNG
15	INTERRUTTORE FARI	HEADLIGHT SWITCH	INTERRUPTEUR PHARES	LICHTSCHALTER
16	FARI	HEADLIGHT	PHARES	LICHT
17	SPIA	WARNING LIGHT	VOYANT	KONTROLLAMPE

**COLORI CAVI**

<b>BK</b>	NERO
<b>BL</b>	BLU
<b>BR</b>	MARRONE
<b>GY</b>	GRIGIO
<b>RE</b>	ROSSO
<b>VI</b>	VIOLA
<b>YG</b>	GIALLO/VERDE
<b>WH</b>	BIANCO

**CABLE COLOURS**

<b>BLACK</b>
<b>BLUE</b>
<b>BROWN</b>
<b>GREY</b>
<b>RED</b>
<b>VIOLET</b>
<b>YELLOW/GREEN</b>
<b>WHITE</b>

**COULEUR CABLES**

<b>NOIR</b>
<b>BLEU</b>
<b>BUN</b>
<b>GRIS</b>
<b>ROUGE</b>
<b>VIOLEY</b>
<b>JAUNE/VERT</b>
<b>BLANC</b>

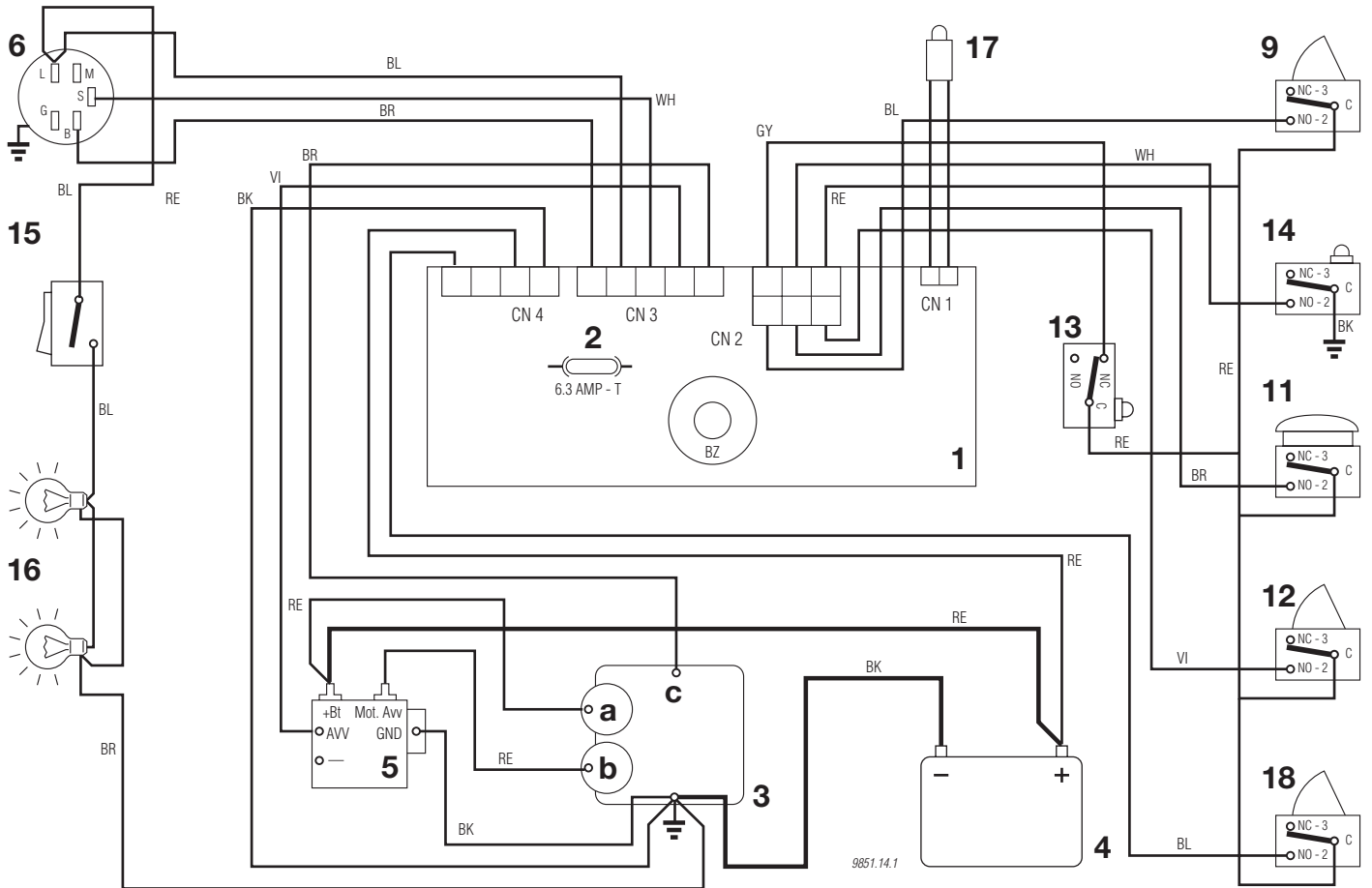
**KABEL FARBEN**

<b>SCHWARZ</b>
<b>BLAU</b>
<b>BRAUN</b>
<b>GRAU</b>
<b>ROT</b>
<b>VIOLETT</b>
<b>GELB/GRÜN</b>
<b>WEISS</b>

J92	JP92	JT92
<b>J92 hy.</b>	<b>JP92 hy.</b>	<b>JT92 hy.</b>

**SCHEMA ELETTRICO**  
**WIRE DIAGRAM**  
**SCHEMA ELECTRIQUE**  
**ELEKTRISCHE SCHEMA**  
 10,5 - 12,5 - 13 HP B&S - 13 HP TECUMSEH

1999
<b>014Y.0</b>
1 / 1



9851.14.1

1	SCHEDA CON BUZZER	ELECTRONIC CARD WITH BUZZER	CARTE ELECTRONIQUE AVEC BUZZER	ELECTRONISCHE KARTE MIT BUZZER
2	FUSIBILE 6,3 Amp. T	FUSE 6.3 Amp. T	FUSIBLE 6,3 Amp. T	SICHERUNG 6,3 Amp. T
3	MOTORE	ENGINE	MOTEUR	MOTOR
3a	Generatore	Generator	Generateur	Generator
3b	Motorino avviamento	Starter	Demarreur	Anlasser
3c	Stop motore	Engine stop	Calage du moteur	Motor abstellung
4	BATTERIA	BATTERY	BATTERIE	BATTERIE
5	RELE AVVIAMENTO	STARTER RELAY	RELAIS DE DEMARRAGE	ANLASSER RELAIS
6	INTERRUTTORE A CHIAVE	ELECTROLOCK	INTERRUPTEUR D'ALLUMAGE	SCHLÜSSELSCHALTER
9	MICROINTERRUTTORE LAME	BLADES MICRO SWITCH	MICRO INTERRUPTEUR LAMES	MESSER MIKROSCHALTER
11	MICROINTERRUTTORE SEDILE	SEAT MICRO SWITCH	MICRO INTERRUPTEUR SIEGE	SITZMIKROSCHALTER
12	MICROINTERRUTTORE SACCO	GRASSCATCHER MICRO SWITCH	MICRO INTERRUPTEUR BAC	GRASFANGEINRICHTUNG MIKROSCHALTER
13	MICROINTERRUTTORE FOLLE	NEUTRAL MICROSCHWITCH	MICRO INT. POINT MORT	LEERLAUF MICROSCHALTER
14	MICROINTERRUTTORE SACCO PIENO	FULL GRASSCATCHER MICRO SWITCH	MICRO BAC PLEIN	VOLLKORB VORRICHTUNG
15	INTERRUTTORE FARI	HEADLIGHT SWITCH	INTERRUPTEUR PHARES	LICHTSCHALTER
16	FARI	HEADLIGHT	PHARES	LICHT
17	SPIA	WARNING LIGHT	VOYANT	KONTROLLAMPE
18	MICROINTERRUTTORE FRENO	BRAKE MICRO SWITCH	MICRO INTERRUPTEUR FREIN	BREMSE MIKROSCHALTER

**COLORI CAVI**

<b>BK</b>	NERO
<b>BL</b>	BLU
<b>BR</b>	MARRONE
<b>GY</b>	GRIGIO
<b>RE</b>	ROSSO
<b>VI</b>	VIOLA
<b>YG</b>	GIALLO/VERDE
<b>WH</b>	BIANCO

**CABLE COLOURS**

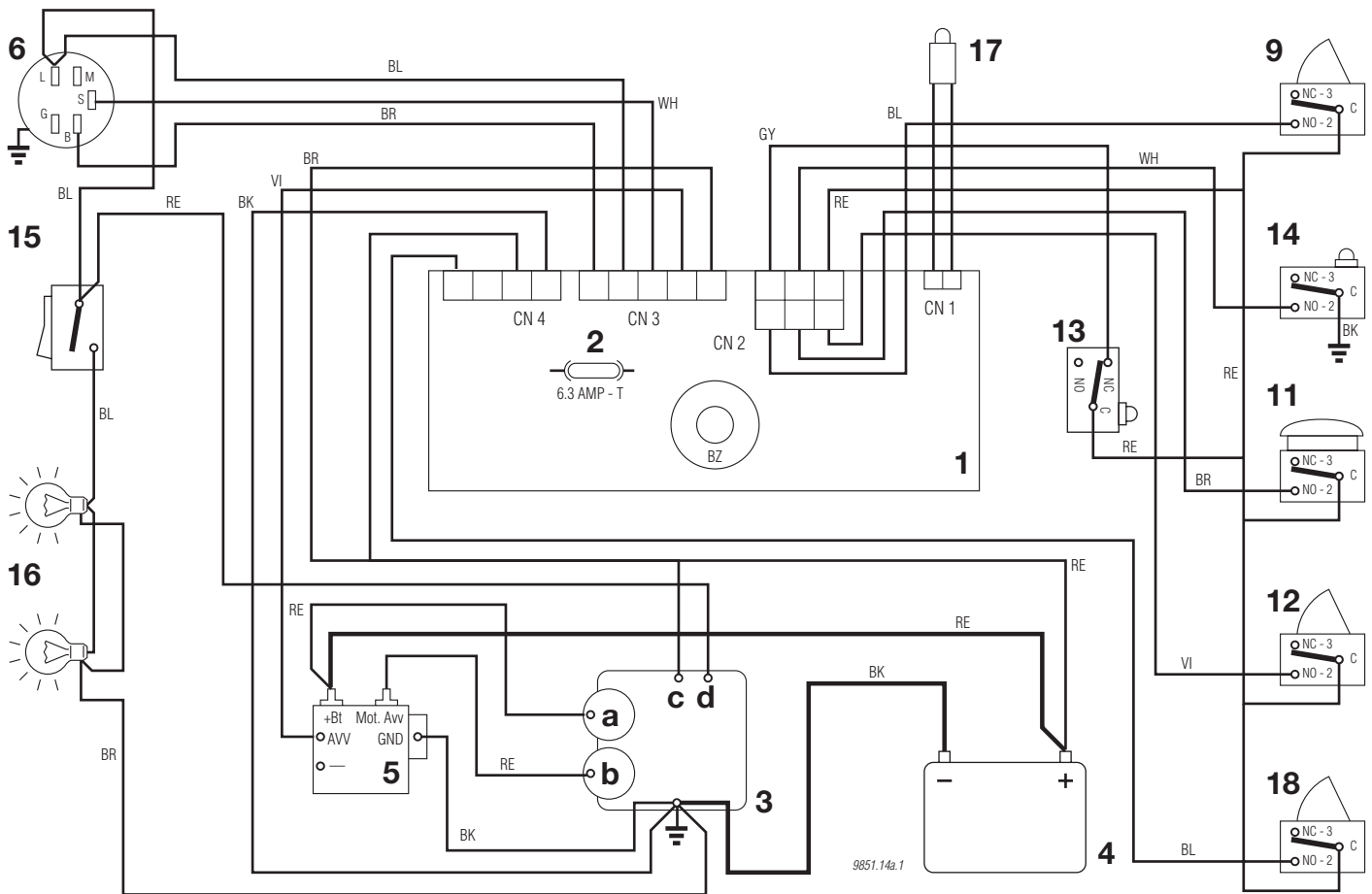
<b>BLACK</b>
<b>BLUE</b>
<b>BROWN</b>
<b>GREY</b>
<b>RED</b>
<b>VIOLET</b>
<b>YELLOW/GREEN</b>
<b>WHITE</b>

**COULEUR CABLES**

<b>NOIR</b>
<b>BLEU</b>
<b>BUN</b>
<b>GRIS</b>
<b>ROUGE</b>
<b>VIOLEY</b>
<b>JAUNE/VERT</b>
<b>BLANC</b>

**KABEL FARBEN**

<b>SCHWARZ</b>
<b>BLAU</b>
<b>BRAUN</b>
<b>GRAU</b>
<b>ROT</b>
<b>VIOLETT</b>
<b>GELB/GRÜN</b>
<b>WEISS</b>



- |    |                                  |                                   |                                   |                                      |
|----|----------------------------------|-----------------------------------|-----------------------------------|--------------------------------------|
| 1  | SCHEDA<br>CON BUZZER             | ELECTRONIC CARD<br>WITH BUZZER    | CARTE ELECTRONIQUE<br>AVEC BUZZER | ELECTRONISCHE KARTE<br>MIT BUZZER    |
| 2  | FUSIBILE 6,3 Amp. T              | FUSE 6.3 Amp. T                   | FUSIBLE 6,3 Amp. T                | SICHERUNG 6,3 Amp. T                 |
| 3  | MOTORE                           | ENGINE                            | MOTEUR                            | MOTOR                                |
| 3a | Generatore                       | Generator                         | Genérateur                        | Generator                            |
| 3b | Motorino avviamento              | Starter                           | Demarreur                         | Anlasser                             |
| 3c | Stop motore                      | Engine stop                       | Calage du moteur                  | Motor abstellung                     |
| 4  | BATTERIA                         | BATTERY                           | BATTERIE                          | BATTERIE                             |
| 5  | RELE AVVIAMENTO                  | STARTER RELAY                     | RELAIS DE DEMARRAGE               | ANLASSER RELAIS                      |
| 6  | INTERRUTTORE A CHIAVE            | ELECTROLOCK                       | INTERRUPTEUR D'ALLUMAGE           | SCHLÜSSELSCHALTER                    |
| 9  | MICROINTERRUTTORE LAME           | BLADES MICRO SWITCH               | MICRO INTERRUPTEUR LAMES          | MESSER MIKROSCHALTER                 |
| 11 | MICROINTERRUTTORE SEDILE         | SEAT MICRO SWITCH                 | MICRO INTERRUPTEUR SIEGE          | SITZMIKROSCHALTER                    |
| 12 | MICROINTERRUTTORE SACCO          | GRASSCATCHER MICRO SWITCH         | MICRO INTERRUPTEUR BAC            | GRASFANGEINRICHTUNG<br>MIKROSCHALTER |
| 13 | MICROINTERRUTTORE FOLLE          | NEUTRAL MICROSWITCH               | MICRO INT. POINT MORT             | LEERLAUF MICROSCHALTER               |
| 14 | MICROINTERRUTTORE SACCO<br>PIENO | FULL GRASSCATCHER MICRO<br>SWITCH | MICRO BAC PLEIN                   | VOLLKORB VORRICHTUNG                 |
| 15 | INTERRUTTORE FARI                | HEADLIGHT SWITCH                  | INTERRUPTEUR PHARES               | LICHTSCHALTER                        |
| 16 | FARI                             | HEADLIGHT                         | PHARES                            | LICHT                                |
| 17 | SPIA                             | WARNING LIGHT                     | VOYANT                            | KONTROLLAMPE                         |
| 18 | MICROINTERRUTTORE FRENO          | BRAKE MICRO SWITCH                | MICRO INTERRUPTEUR FREIN          | BREMSE MIKROSCHALTER                 |

COLORI CAVI		CABLE COLOURS		COULEUR CABLES		KABEL FARBEN	
<b>BK</b>	NERO	BLACK	NOIR	SCHWARZ			
<b>BL</b>	BLU	BLUE	BLEU	BLAU			
<b>BR</b>	MARRONE	BROWN	BUN	BRAUN			
<b>GY</b>	GRIGIO	GREY	GRIS	GRAU			
<b>RE</b>	ROSSO	RED	ROUGE	ROT			
<b>VI</b>	VIOLA	VIOLET	VIOLEY	VIOLETT			
<b>YG</b>	GIALLO/VERDE	YELLOW/GREEN	JAUNE/VERT	GELB/GRÜN			
<b>WH</b>	BIANCO	WHITE	BLANC	WEISS			