

PIECES DETACHEES

MODELE MS2454CE

REP	REFERENC	DESIGNATION	QTE	NOTE
001	195215-3	POIGNEE "C" MS245-CE INC. 224-226	1	
002	451601-1	ENTRETOISE	1	
003	125759-9	LEVIER DE CONTROLE MS245-CE INC. 208-223	1	
004	195143-2	ATTACHE DE BRETELLE INC. 5	1	
005	911233-1	VIS TETE RONDE M5X20	1	
006	140041-5	ARBRE COMPLET	1	
007	810521-2	MARQUAGE MAKITA	1	
008	814A82-0	DATE CODE LABEL	1	
009	324893-4	AXE	1	
010	922218-2	VIS HEX CREUSE M5X14 AVEC WR	2	
011	125556-3	CARTE D'ENGRENAGE INC. 14-20,23-28	1	
014	210049-4	ROULEMENT A BILLES 609ZZ	1	
015	961005-4	CIRCLIP MOD S EXT 9	1	
016	962103-7	CIRCLIP	1	
017	922241-7	VIS TETE HEX. M5X25	1	
018	265590-2	VIS M8X10 AVEC R	1	
019	211019-6	ROULEMENT A BILLES 626	1	
020	188902-1	JEU DE PIGNONS	1	
023	210115-7	ROULEMENT A BILLES 6001LLU	1	
024	962106-1	CIRCLIP MOD R INT 28	1	
025	331861-0	RONDELLE	1	
026	346084-7	COSSE	1	
027	168526-9	CUVETTE	1	
028	264025-0	ECROU	1	
029	452260-4	PROTECTION CAOUT	1	
030	451097-6	COUVERCLE DE PROTECTION	1	
031	266579-3	VIS M6X30	2	
032	346073-2	COLLIER DE PROTECTION	1	
033	266326-2	VIS 4x18	1	
034	922226-3	VIS TETE HEX. M5X18	2	
035	922211-6	VIS M5X12	1	
036	424191-7	ELEMENT D'AMORTISSEMENT 1	1	
037	318270-0	COLLIER D'ATTACHE 1	1	
038	318271-8	COLLIER D'ATTACHE 2	1	
039	424107-2	ELEMENT D'AMORTISSEMENT 2	1	
040	922222-1	VIS HEX CREUSE 5X16	3	
041	318329-3	CARTER D'EMBRAYAGE	1	
042	450569-8	ENTRETOISE	1	
043	961052-5	CIRCLIP MOD S EXT 12	1	
044	168475-0	TAMBOUR	1	
045	210111-5	ROULEMENT 6201DDU	1	
046	962151-6	CIRCLIP R-32	1	
047	195144-0	BATI INC. 48	1	
048	911218-7	VIS TETE RONDE M5X14	2	
049	911213-7	VIS HEX M5X12	2	
050	451261-9	COUVERCLE DE CYLINDRE	1	
052	452144-6	PLUG COVER	1	
055	911128-8	VIS TETE RONDE M4X16	2	
056	266440-4	VIS HEXAGONAL CREUSE M5X40	2	
057	265184-3	VIS M5X5	1	
058	345915-7	ECRAN THERMIQUE D'ECHAPPEMENT	1	
059	168469-5	CARTER D'ECHAPPEMENT	1	
060	345916-5	JOINT D'ECHAPPEMENT	1	
061	140023-7	CARTER SUPERIEUR	1	
062	162275-0	JOINT CARTER SUPERIEUR	1	
063	922223-9	VIS HEX CREUSE 5X16 AVEC WR	3	

PIECES DETACHEES

MODELE MS2454CE

REP	REFERENC	DESIGNATION	QTE	NOTE
064	168534-0	BOUGIE	1	
065	162274-2	JOINT CARTER	1	
066	318443-5	COUVERCLE CAME	1	
067	922217-4	VIS	3	
068	450565-6	JAUGE D'HUILE	1	
069	424100-6	JOINT	1	
070	162276-8	JOINT CARTER	1	
071	318442-7	CARTER D'HUILE	1	
072	922217-4	VIS	4	
073	325666-8	RETENUE D'HUILE	1	
074	424202-8	DURITE D'HUILE	1	
075	282020-8	BAGUE	1	
076	922112-8	VIS HX FRAISEE M4X10	1	
077	318440-1	RONDELLE DE MAINTIEN	1	
078	346083-9	PLAQUE DE CENTRAGE	1	
079	135375-9	BLOC DE CYLINDRE COMPLET INC. 80-82	1	
080	424201-0	SOUPAPE	2	
081	922217-4	VIS	8	
082	424200-2	ENTRETOISE	2	
083	125554-7	CULBUTEUR	2	
084	325668-4	RESSORT DE MAINTIEN	2	
085	234108-0	RESSORT DE COMPRESSION 9	2	
086	256200-2	AXE 5	1	
087	325670-7	SOUPAPE D'ADMISSION	1	
088	325669-2	SOUPAPE D'ECHAPPEMENT	1	
089	125552-1	PIGNON COMPLET CAME	1	
090	268238-5	GOUPILLE 5	1	
091	313169-4	CAME	2	
092	268239-3	GOUPILLE 4	1	
093	256865-0	AXE 2,5	2	
094	195145-8	RONDELLE DE PISTON	1	
095	233976-8	CLIP	2	
096	318441-9	PISTON	1	
097	257781-9	AXE PISTON	1	
098	213147-3	JOINT 12	1	
099	267400-9	RONDELLE PLATE 23	1	
100	135539-5	CRANKSHAFT ASSEMBLY	1	
101	213148-1	JOINT	1	
102	424105-6	COSSE DE BOUGIE	1	
103	324891-8	RESSORT DE BOUCHON DE BOUGIE	1	
104	168501-5	BOBINE D'ALLUMAGE	1	
105	922138-0	VIS HEX CREUSE M4X20 AVEC WR	2	
106	318343-9	ROUE POLAIRE	1	
107	267812-6	RONDELLE 6	2	
108	168498-8	MASSELOTTE EMBRAYAGE	2	
109	267817-6	RONDELLE 8	2	
110	266457-7	VIS M6X25	2	
111	265577-4	VIS HEXAGONAL M6X16	1	
112	231858-8	RESSORT DE RAPPEL 6	1	
113	125472-9	BOUCHON DE RESERVOIR CPL INC. 114,115	1	
114	140435-4	BOUCHON RESERVOIR CPL	1	
115	140436-2	BRIDE DU BOUCHON COMPLET	1	
116	810455-9	PLAQUE	1	
117	424102-2	RONDELLE PLATE	1	
118	424103-0	RONDELLE PLATE	1	
119	424104-8	AMORTISSEUR	1	
120	450566-4	RESERVOIR A ESSENCE	1	
121	163447-0	FILTRE A ESSENCE	1	
122	345920-4	BAGUE	1	

PIECES DETACHEES

MODELE MS2454CE

REP	REFERENC	DESIGNATION	QTE	NOTE
123	168472-6	TUBULURE CPL	1	
124	195147-4	LANCEUR INC. 125-132	1	
125	168471-8	POULIE DE LANCEMENT	1	
126	266585-8	VIS	1	
127	451940-9	DISQUE A CAMES	1	
128	233984-9	RESSORT	1	
129	451939-4	POULIE DE LANCEUR	1	
130	232258-5	RESSORT LANCEUR	1	
131	424319-7	POIGNEE DE LANCEUR	1	
132	444020-8	CABLE DEMARRAGE	1	
133	808740-2	MS-245.4CE MODEL NO. LABEL	1	
134	265188-5	VIS M5X68	2	
135	345919-9	RONDELLE PLATE	1	
136	423376-2	JOINT	1	
137	450560-6	PLAQUE	1	
138	911218-7	VIS TETE RONDE M5X14	1	
139	450561-4	COUVERCLE FILTRE A AIR	1	
140	443141-3	FILTRE MOUSSE	1	
141	443140-5	FILTRE MOUSSE	1	
142	345918-1	BAGUE	1	
143	422041-0	DURITE	1	
144	422042-8	PIPE	1	
145	125468-0	PLAQUE INC. 146-153	1	
146	451925-5	COMMANDE DU STARTER	1	
147	213540-1	O'RING 15	1	
148	424316-3	SOUPAPE	1	
149	213539-6	O RING 14	1	
150	451924-7	CENTREUR	1	
151	424315-5	SOUPAPE	1	
152	168577-2	SEPARATEUR D'HUILE	1	
153	168576-4	SEPARATEUR D'HUILE	1	
154	413121-3	JOINT CARBURATEUR	1	
155	922228-9	VIS HEX CREUSE 5X18 AVEC WR	2	
156	450559-1	ISOLANT	1	
159	324961-3	PIPE D'ADMISSION	1	
160	413120-5	JOINT	1	
161	213078-6	O-RING 10	1	
162	922213-2	VIS HEX CREUSE M5X12 AVEC WR	1	
163	450562-2	ENSEMBLE	1	
165	168497-0	CARBURATEUR INC. 166,168-182	1	
166	140437-0	COUVERCLE DE POMPE INC. 167	1	
167	352010-6	PLAQUE	1	
168	442154-1	MEMBRANE DE COMMANDE JEU	1	
169	168574-8	JOINT	1	
170	140438-8	CARTERE DE REGULATION	1	
171	424314-7	MEMBRANE DE POMPE	1	
172	346270-0	COUVERCLE DE POMPE PRIMAIRE	1	
173	266582-4	VIS 3X24	4	
174	168575-6	MEMBRANE	1	
175	442155-9	JOINT DE POMPE	1	
176	325924-2	JET	1	
177	213538-8	O RING 2	1	
178	234183-6	RESSORT DE COMPRESSION CONIQUE	1	
179	266581-6	VIS M3X8 AVEC W	2	
180	325922-6	PORTE CABLE	1	
181	413140-9	RONDELLE	1	
182	257964-1	CIRCLIP E3	1	

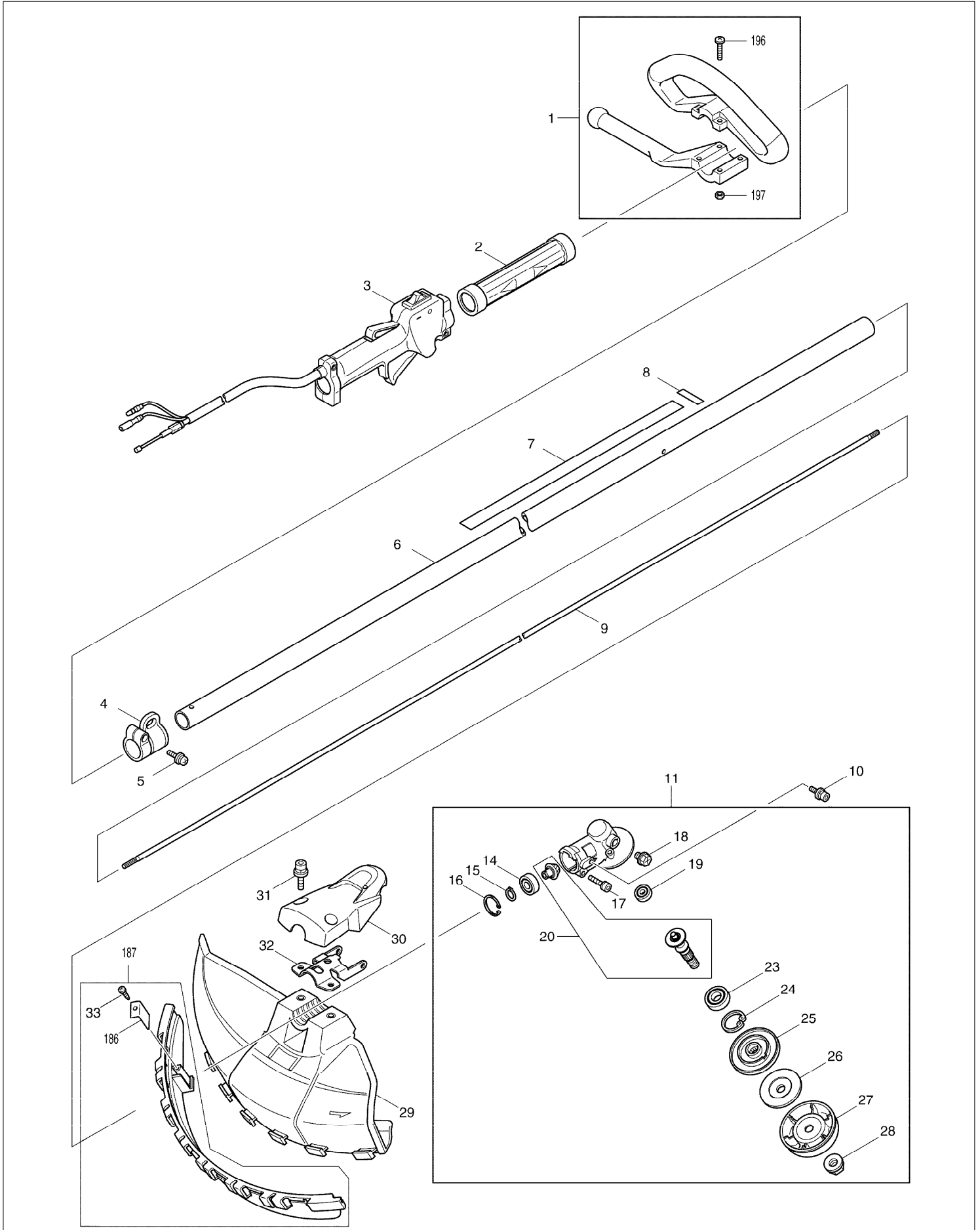
PIECES DETACHEES

MODELE MS2454CE

REP	REFERENC	DESIGNATION	QTE	NOTE
183	806902-6	PLAQUE	1	
184	345964-4	BRIDE DE PROTECT.DE RESERVOIR	1	
185	814998-3	SERIAL LABEL	1	
186	346074-0	COUTEAU	1	
187	135398-7	EXTENSION CAPOT CPL	1	
		INC. 33,186		
189	911148-2	VIS TETE RONDE M4X25	2	
190	911213-7	VIS HEX M5X12	2	
191	331835-1	ENTRETOISE	2	
192	345963-6	ENSEMBLE	1	
193	638664-6	BRIDE	1	
194	638665-4	BRIDE	1	
195	324980-9	TAMIS CONTRE ETINCELLES	1	
196	266583-2	VIS M5X25	4	
197	264037-3	ECROU HEX STANDARD 5	4	
198	266584-0	VIS AUTOFOREUSE 4X20	4	
199	638704-0	INTERR CPL.	1	
200	168579-8	CABLE DE GAZ	1	
201	451933-6	LEVIER LONG	1	
202	233568-3	RESSORT DE TORSION	1	
203	451934-4	LEVIER D'ARRET	1	
204	451936-0	COUVERCLE	1	
205	264038-1	ECROU HEX STANDARD 5	2	
206	451935-2	TUBE A SOUFFLETS	1	
207	922233-6	VIS HEX M5X20PL	2	
208	233540-5	RESSORT 11	1	
209	233541-3	RESSORT DE TORSION 7	1	
210	266326-2	VIS 4x18	4	
211	922218-2	VIS HEX CREUSE M5X14 AVEC WR	2	
212	188832-6	JEU DE POIGNEE	1	
213	346248-3	COLLIER DE SERRAGE 24	2	
214	266130-9	VIS PT 3X16	1	
215	168549-7	CABLE CONTROLE	1	
216	232251-9	RESSORT	1	
217	451592-6	LEVIER D'ACCELERATION	1	
218	451593-4	LEVIER DE BLOCAGE	1	
219	451594-2	LEVIER D'INTERRUPTEUR	1	
220	451595-0	COUVERCLE D'INTERRUPTEUR	1	
221	451602-9	TUBE A SOUFFLETS	1	
222	638676-9	BRIDE	1	
223	638677-7	BRIDE	1	
224	451598-4	POIGNEE	1	
225	451599-2	FIXATION POIGNEE	1	
226	911253-5	VIS TETE RONDE M5X30	4	
227	413143-3	RONDELLE	2	
228	808723-2	MARQUAGE MAKITA	1	
A01	125516-5	SANGLE	1	
A02	242072-1	BIDON D'HUILE	1	
A03	783013-3	CLE COMBINEE 16/17	1	
A04	783217-7	CLE MALE COUDEE 5	1	
A05	783202-0	CLE BTR 4	1	
A07	B-05125	TETE A FIL ULTRA AUTO 4L	1	
A08	831315-2	SAC ACCESSOIRES	1	
A09	195502-0	SET D'HUILE	1	
E02	819430-2	ETIQUETTE AVERTISSEMENT	1	

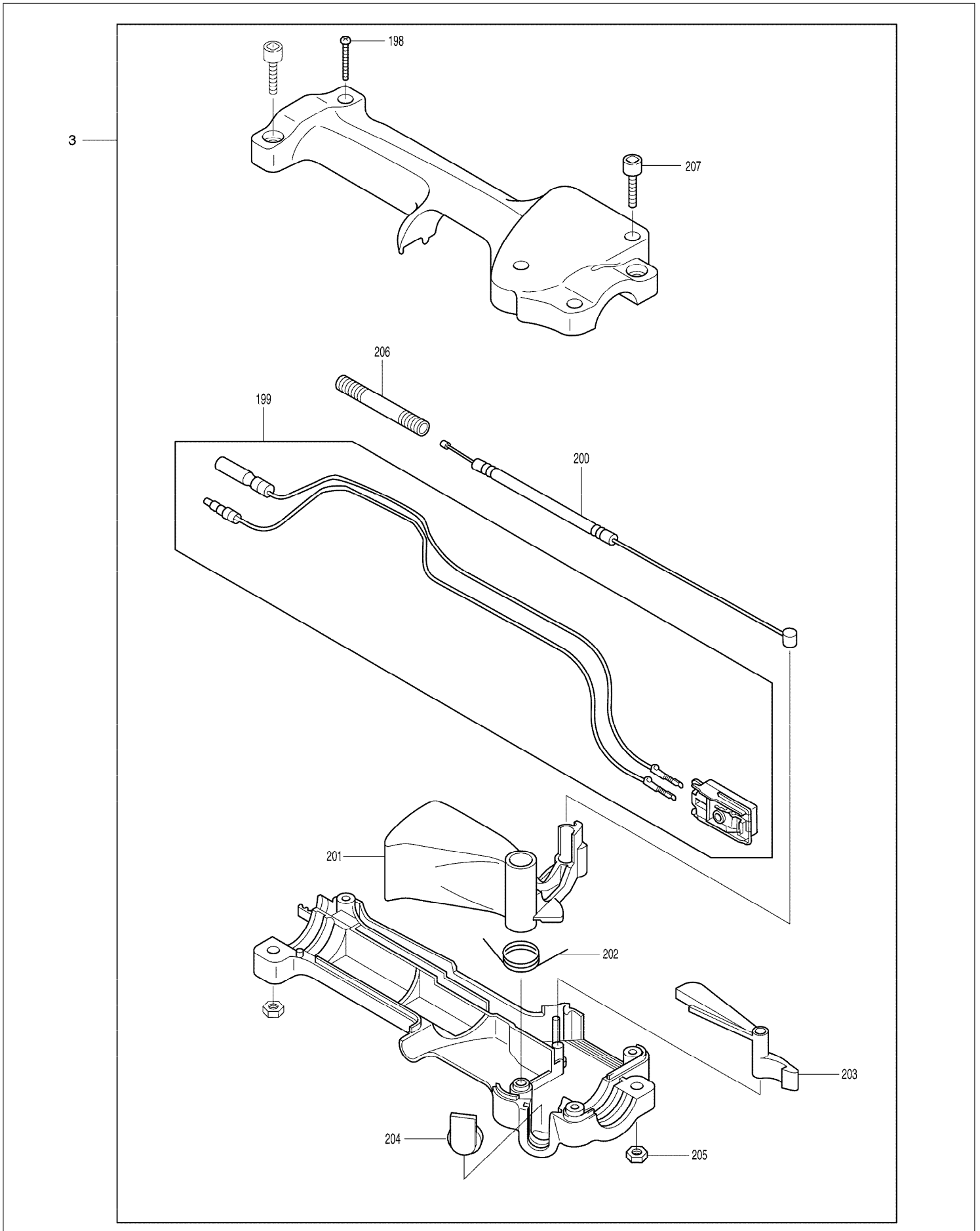
VUES ECLATEES

MODELE MS2454CE



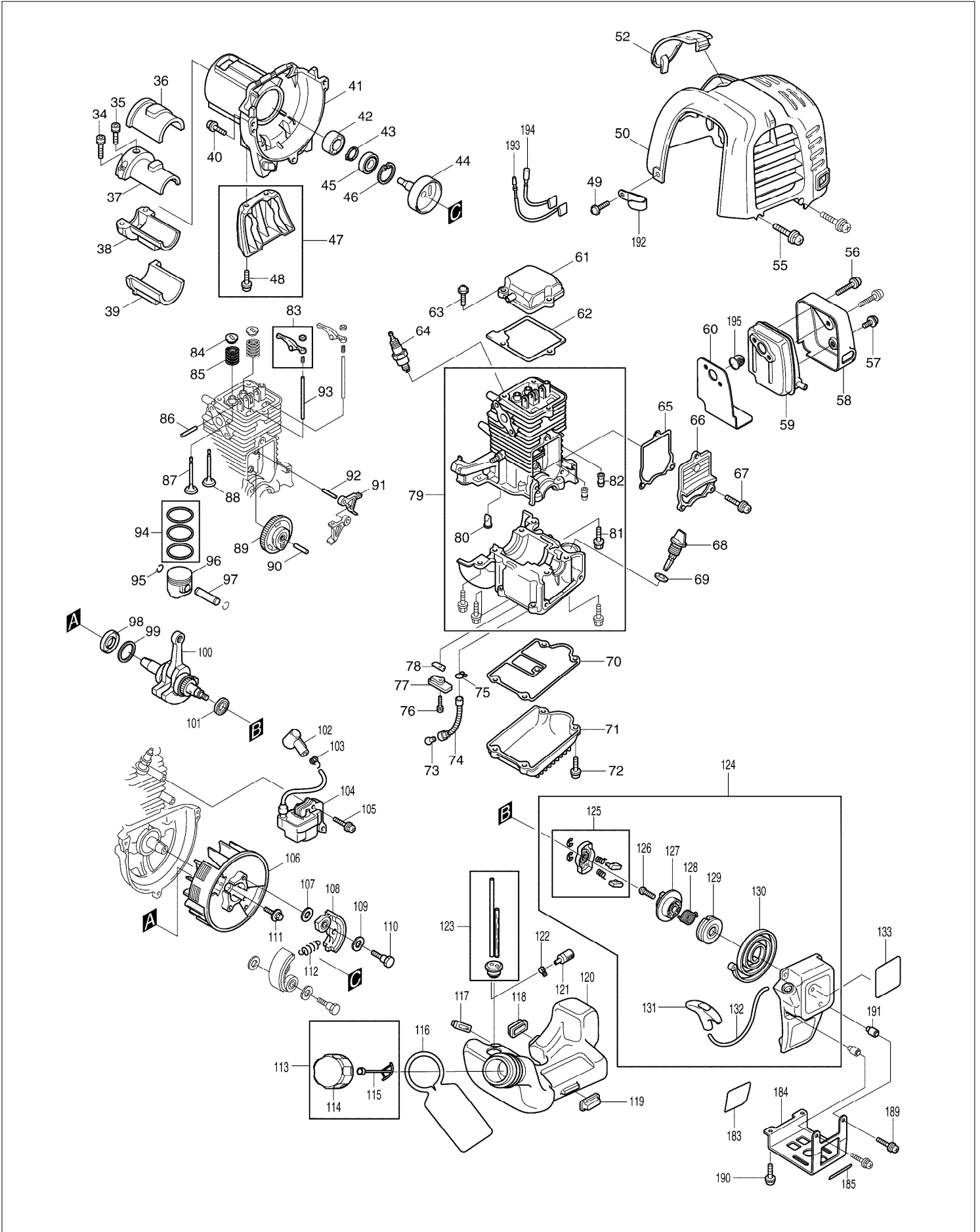
VUES ECLATEES

MODELE MS2454CE



VUES ECLATEES

MODELE MS2454CE



VUES ECLATEES

MODELE MS2454CE

