

PIECES DETACHEES

MODELE MS2464CE

REP	REFERENC	DESIGNATION	QTE	NOTE
001	195215-3	POIGNEE "C" MS245-CE INC. 56-58	1	
002	451601-1	ENTRETOISE	1	
004	195143-2	ATTACHE DE BRETELLE INC. 5	1	
005	911233-1	VIS TETE RONDE M5X20	1	
006	140431-2	ARBRE COMPLET	1	
007	891167-3	CAUTION LABEL	1	
009	324893-4	AXE	1	
010	922218-2	VIS HEX CREUSE M5X14 AVEC WR	2	
011	125556-3	CARTE D'ENGRENAGE INC. 14-20,23-28	1	
014	210049-4	ROULEMENT A BILLES 609ZZ	1	
015	961005-4	CIRCLIP MOD S EXT 9	1	
016	962103-7	CIRCLIP	1	
017	922241-7	VIS TETE HEX. M5X25	1	
018	265590-2	VIS M8X10 AVEC R	1	
019	211019-6	ROULEMENT A BILLES 626	1	
020	*****	*****	***	*****
023	210115-7	ROULEMENT A BILLES 6001LLU	1	
024	962106-1	CIRCLIP MOD R INT 28	1	
025	331861-0	RONDELLE	1	
026	346084-7	COSSE	1	
027	168526-9	CUVETTE	1	
028	264025-0	ECROU	1	
029	452260-4	PROTECTION CAOUT	1	
030	451097-6	COUVERCLE DE PROTECTION	1	
031	266579-3	VIS M6X30	2	
032	346073-2	COLLIER DE PROTECTION	1	
033	266326-2	VIS 4x18	1	
034	819430-2	ETIQUETTE AVERTISSEMENT	1	
035	346074-0	COUTEAU	1	
037	135398-7	EXTENSION CAPOT CPL INC. 33,35	1	
038	125776-9	LEVIER DE CONTROLE CPL INC. 39-55	1	
039	266130-9	VIS PT 3X16	1	
040	451595-0	COUVERCLE D'INTERRUPTEUR	1	
041	451594-2	LEVIER D'INTERRUPTEUR	1	
042	232251-9	RESSORT	1	
043	188832-6	JEU DE POIGNEE INC. 55	1	
044	*****	*****	***	*****
045	922218-2	VIS HEX CREUSE M5X14 AVEC WR	2	
046	451593-4	LEVIER DE BLOCAGE	1	
047	233541-3	RESSORT DE TORSION 7	1	
048	168571-4	CABLE DE COMMANDE	1	
049	233540-5	RESSORT 11	1	
050	451592-6	LEVIER D'ACCELERATION	1	
051	638714-7	CABLAGE	1	
052	638713-9	CABLAGE	1	
053	452071-7	TUBE A SOUFFLETS	1	
054	266326-2	VIS 4x18	4	
055	188832-6	JEU DE POIGNEE INC. 43	1	
056	911253-5	VIS TETE RONDE M5X30	4	
057	451598-4	POIGNEE	1	
058	451599-2	FIXATION POIGNEE	1	
059	413143-3	RONDELLE	2	
060	*****	*****	***	*****
061	265791-2	VIS M4	1	

PIECES DETACHEES

MODELE MS2464CE

REP	REFERENC	DESIGNATION	QTE	NOTE
062	*****	*****	***	*****
063	*****	*****	***	*****
064	*****	*****	***	*****
065	*****	*****	***	*****
066	*****	*****	***	*****
067	213540-1	O'RING 15	1	
068	*****	*****	***	*****
069	*****	*****	***	*****
070	325665-0	RACCORD	1	
071	442153-3	JOINT DE CARBURATEUR	1	
072	*****	*****	***	*****
073	451825-9	FIXATION	1	
074	451729-5	ISOLANT	1	
075	213547-7	O RING 12	1	
076	*****	*****	***	*****
077	345918-1	BAGUE	1	
078	*****	*****	***	*****
079	*****	*****	***	*****
080	*****	*****	***	*****
081	162304-9	JOINT CACHE CULBUTEUR	1	
082	424302-4	BOUCHON	1	
083	324891-8	RESSORT DE BOUCHON DE BOUGIE	1	
084	168534-0	BOUGIE	1	
085	125554-7	CULBUTEUR	2	
086	256200-2	AXE 5	1	
087	256865-0	AXE 2,5	2	
088	325668-4	RESSORT DE MAINTIEN	2	
089	451735-0	CARTER D'EMBRAYAGE	1	
090	922228-9	VIS HEX CREUSE 5X18 AVEC WR	3	
091	450569-8	ENTRETOISE	1	
092	961052-5	CIRCLIP MOD S EXT 12	1	
093	*****	*****	***	*****
094	962151-6	CIRCLIP R-32	1	
095	168609-5	TAMBOUR	1	
096	266457-7	VIS M6X25	2	
097	267817-6	RONDELLE 8	2	
098	*****	*****	***	*****
099	168498-8	MASSELOTTE EMBRAYAGE	2	
100	*****	*****	***	*****
101	267812-6	RONDELLE 6	2	
102	264039-9	ECROU	1	
103	318569-3	ROUE POLAIRE	1	
104	444021-6	TUBE	1	
105	266602-4	VIS M4X20	2	
106	452049-0	ENTRETOISE	2	
107	168559-4	BOBINE D'ALLUMAGE	1	
108	268238-5	GOUPILLE 5	1	
109	125552-1	PIGNON COMPLET CAME	1	
110	313169-4	CAME	2	
112	268239-3	GOUPILLE 4	1	
113	162274-2	JOINT CARTER	1	
114	318443-5	COUVERCLE CAME	1	
115	*****	*****	***	*****
116	*****	*****	***	*****
117	*****	*****	***	*****
118	424201-0	SOUPAPE	2	
119	*****	*****	***	*****
120	168554-4	SILENCIEUX	1	
121	266440-4	VIS HEXAGONAL CREUSE M5X40	2	
122	168471-8	POULIE DE LANCEMENT	1	
123	451731-8	PLAQUE SILENCIEUX	1	

PIECES DETACHEES

MODELE MS2464CE

REP	REFERENC	DESIGNATION	QTE	NOTE
124	922218-2	VIS HEX CREUSE M5X14 AVEC WR	1	
125	638707-4	CABLAGE	1	
126	638708-2	CABLAGE	1	
128	922218-2	VIS HEX CREUSE M5X14 AVEC WR	1	
129	*****	*****	***	*****
130	922218-2	VIS HEX CREUSE M5X14 AVEC WR	1	
131	424082-2	PROTECTION CAOUTCHOUC	1	
132	922211-6	VIS M5X12	1	
133	922226-3	VIS TETE HEX. M5X18	2	
134	318249-1	SERRAGE TUBE	1	
135	318250-6	SERRAGE TUBE	1	
136	424083-0	PROTECTION CAOUTCHOUC	1	
137	424200-2	ENTRETOISE	2	
138	234108-0	RESSORT DE COMPRESSION 9	2	
140	325669-2	SOUPAPE D'ECHAPPEMENT	1	
143	325670-7	SOUPAPE D'ADMISSION	1	
144	*****	*****	***	*****
145	257299-0	SEGMENT DE PISTON(SECOND)34	1	
146	257300-1	SEGMENT DE PISTON 34	1	
147	318441-9	PISTON	1	
148	254040-2	CLAVETTE WOODR 3	1	
149	*****	*****	***	*****
150	*****	*****	***	*****
151	*****	*****	***	*****
152	*****	*****	***	*****
153	257781-9	AXE PISTON	1	
154	233976-8	CLIP	2	
155	*****	*****	***	*****
156	346083-9	PLAQUE DE CENTRAGE	1	
157	*****	*****	***	*****
158	*****	*****	***	*****
159	318588-9	RESERVOIR D'HUILE	1	
160	*****	*****	***	*****
161	424344-8	AMORTISSEUR	1	
162	346305-7	JOINT	1	
163	266611-3	VIS M6X8	1	
164	213548-5	O RING 20	1	
165	*****	*****	***	*****
166	282020-8	BAGUE	1	
167	325666-8	RETENUE D'HUILE	1	
168	424301-6	DURITE D'HUILE	1	
169	452047-4	BOUCHON D'HUILE	1	
170	424343-0	JOINT	1	
171	452048-2	CONDUIT D'HUILE	1	
172	922218-2	VIS HEX CREUSE M5X14 AVEC WR	2	
173	125728-0	BOUCHON DE RESERVOIR CPL INC. 174	1	
174	451739-2	FUEL TANK CAP	1	
175	*****	*****	***	*****
176	282020-8	BAGUE	1	
177	163518-3	FILTRE A ESSENCE	1	
178	451736-8	RESERVOIR CARBURANT	1	
179	424080-6	JOINT CAOUTCHOUC	2	
180	424081-4	JOINT CAOUTCHOUC	1	
181	451737-6	SUPPORT RESERVOIR	1	
182	922218-2	VIS HEX CREUSE M5X14 AVEC WR	4	
183	195309-4	LANCEUR CPL INC. 122,184,185,187-193	1	
184	424319-7	POIGNEE DE LANCEUR	1	
185	424359-5	AMORTISSEUR	1	
187	266585-8	VIS	1	

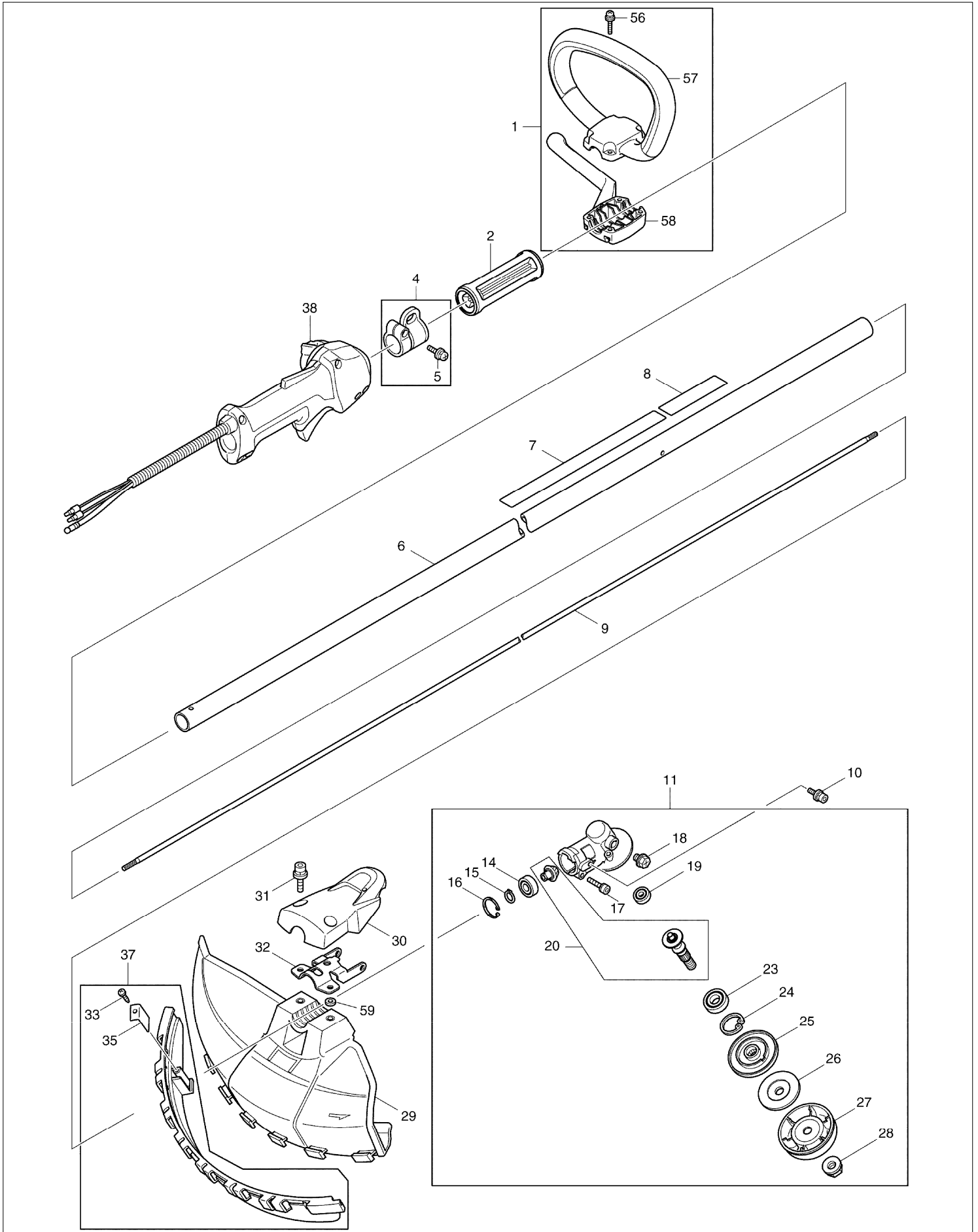
PIECES DETACHEES

MODELE MS2464CE

REP	REFERENC	DESIGNATION	QTE	NOTE
188	233578-0	RESSORT	1	
189	452275-1	CAME	1	
190	452274-3	POULIE DE LANCEUR	1	
191	232258-5	RESSORT LANCEUR	1	
192	444024-0	CABLE DEMARRAGE	1	
193	451732-6	CARTER DE LANCEUR	1	
194	922223-9	VIS HEX CREUSE 5X16 AVEC WR	4	
196	891121-7	PLAQUE	1	
197	*****	*****	***	*****
198	325922-6	PORTE CABLE	1	
199	413140-9	RONDELLE	1	
200	266581-6	VIS M3X8 AVEC W	2	
201	257964-1	CIRCLIP E3	1	
202	213538-8	O RING 2	1	
203	325985-2	JET	1	
204	234183-6	RESSORT DE COMPRESSION CONIQUE	1	
205	442155-9	JOINT DE POMPE	1	
206	168575-6	MEMBRANE	1	
207	*****	*****	***	*****
208	*****	*****	***	*****
209	442154-1	MEMBRANE DE COMMANDE JEU	1	
210	168620-7	JOINT	1	
211	140438-8	CARTERE DE REGULATION	1	
212	424314-7	MEMBRANE DE POMPE	1	
213	346270-0	COUVERCLE DE POMPE PRIMAIRE	1	
214	266582-4	VIS 3X24	4	
215	810455-9	PLAQUE	1	
216	*****	*****	***	*****
217	941152-7	RONDELLE PLATE M6	1	
225	891169-9	MS-246.4CE MODEL NO. LABEL	1	
226	443170-6	FELT	1	
227	352020-3	SEPARATEUR D'HUILE	1	
228	453865-3	SEPARATEUR	1	
229	453862-9	SUPPORT PLAQ HUILE	1	
230	808723-2	CAUTION LABEL	1	
A01	125516-5	SANGLE	1	
A02	242072-1	BIDON D'HUILE	1	
A03	783013-3	CLE COMBINEE 16/17	1	
A04	*****	*****	***	*****
A05	*****	*****	***	*****
A06	831315-2	SAC ACCESSOIRES	1	
A07	B-05125	TETE A FIL ULTRA AUTO 4L	1	
A09	195502-0	SET D'HUILE	1	
E01	266427-6	VIS 4X12	1	
E02	452219-1	PLAQUE	1	
E03	452220-6	COMMANDE DU STARTER	1	

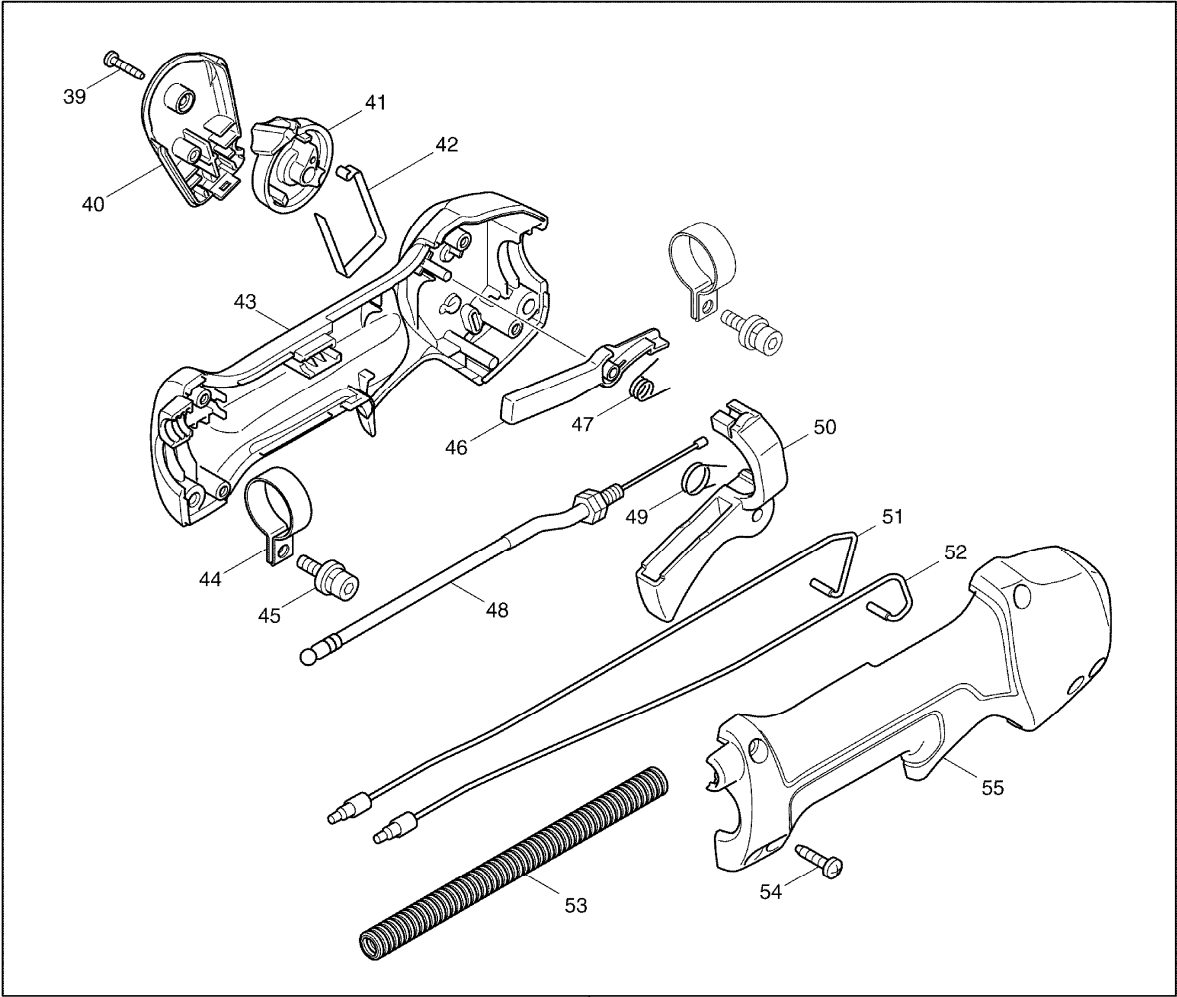
VUES ECLATEES

MODELE MS2464CE



VUES ECLATEES

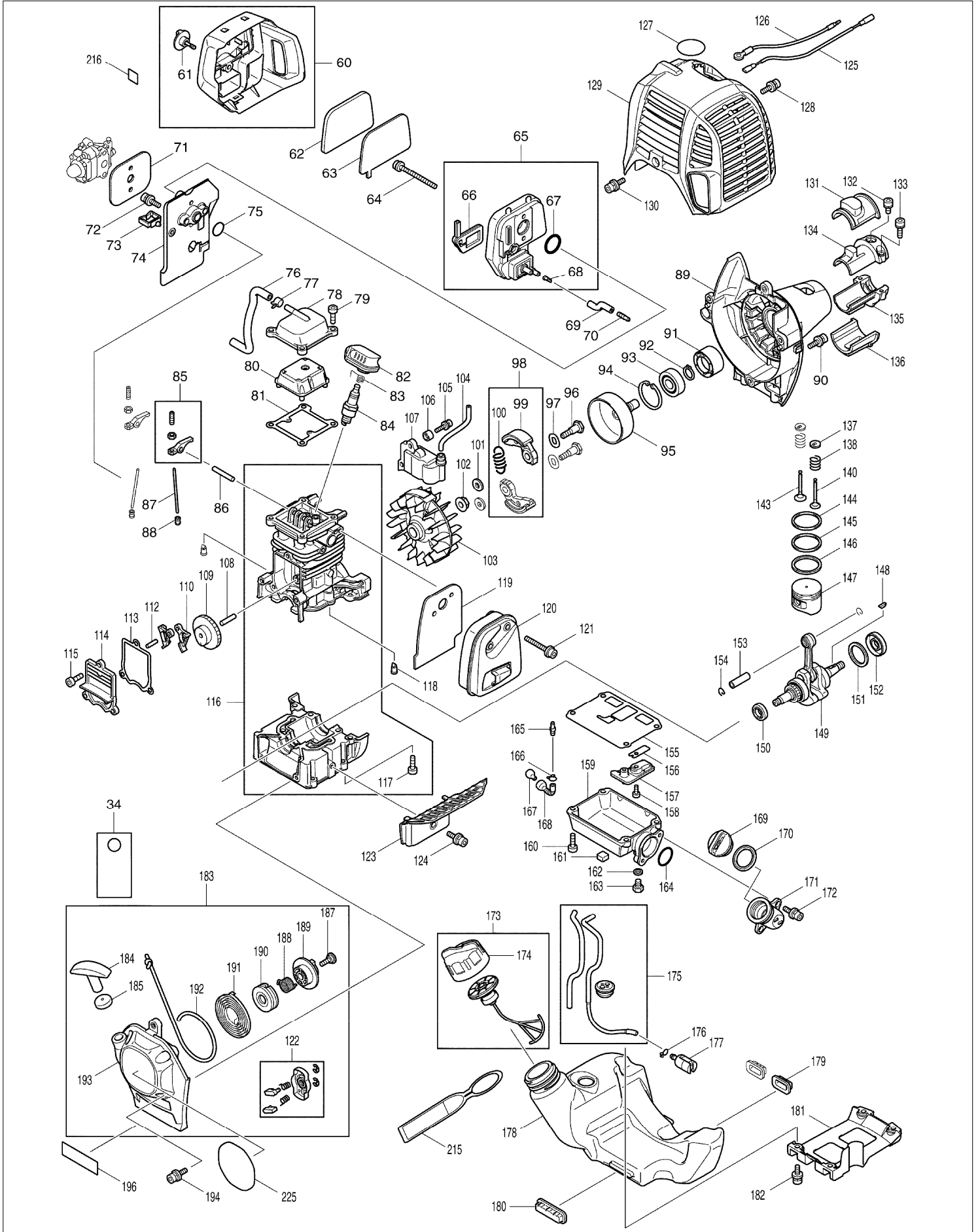
MODELE MS2464CE



38

VUES ECLATEES

MODELE MS2464CE



VUES ECLATEES

MODELE MS2464CE

