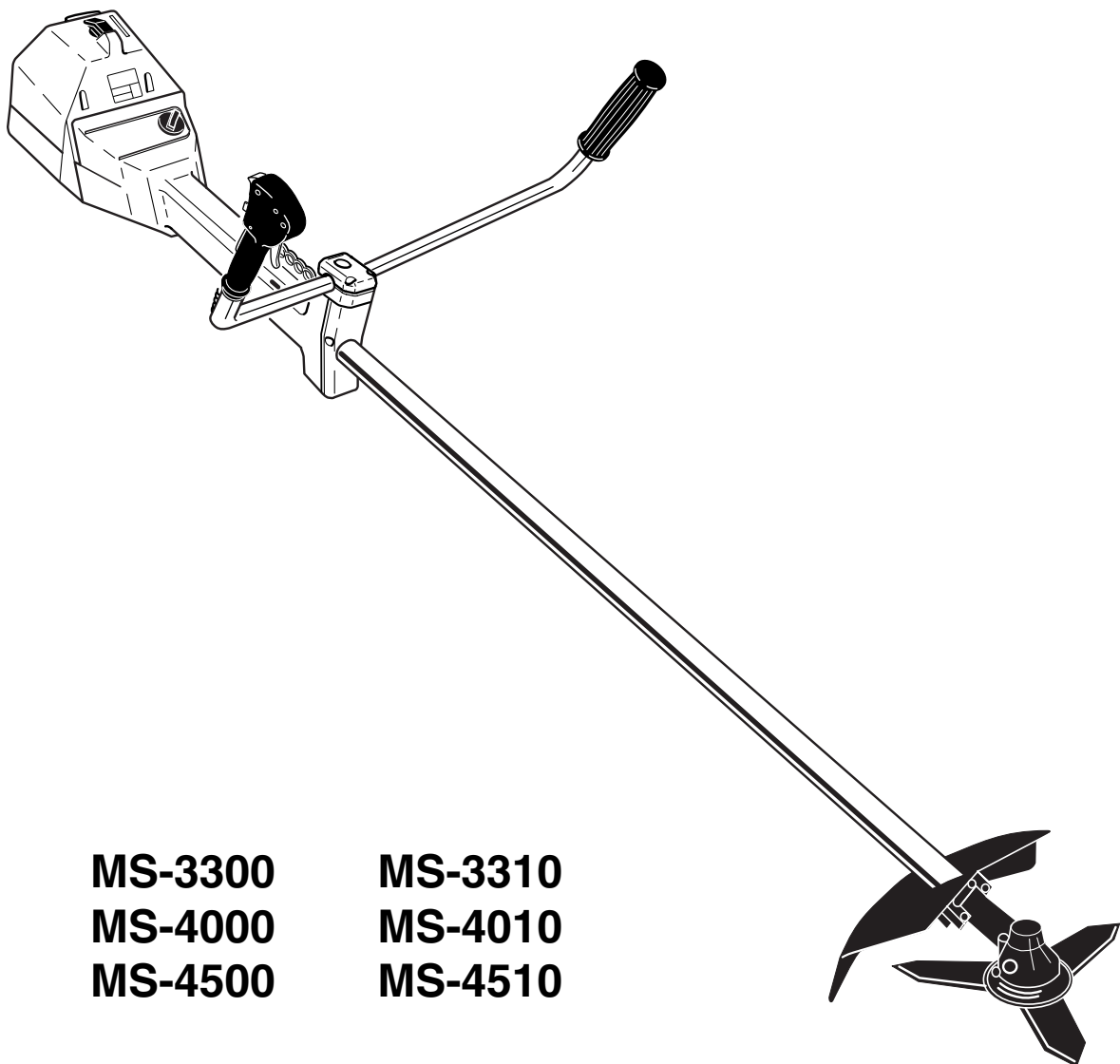


Ersatzteilliste
Spare Parts List
Liste de pièces détachées
Lista de piezas de repuesto

7/99



MS-3300
MS-4000
MS-4500

MS-3310
MS-4010
MS-4510

DOLMAR



995 700 175 (D, GB, F, E)

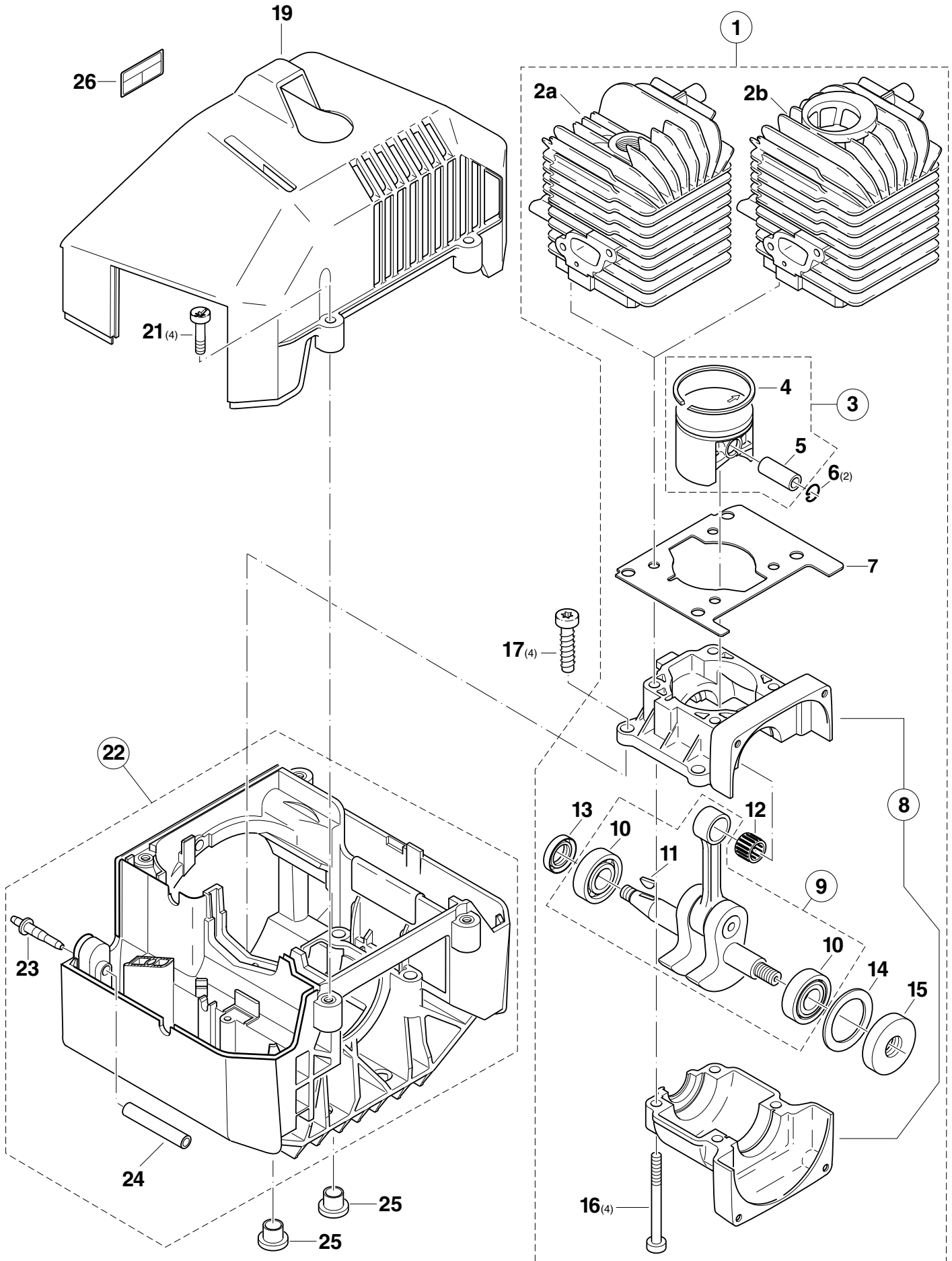



MS-3300 MS-3310
MS-4000 MS-4010
MS-4500 MS-4510

2

Zylinder, Kurbelgehäuse, Haube
Cylinder, crankcase, hood
Cylindre, carter-vilebrequin, capot
Cilíndro, carter cigüeñal, tapa protectora

DOLMAR



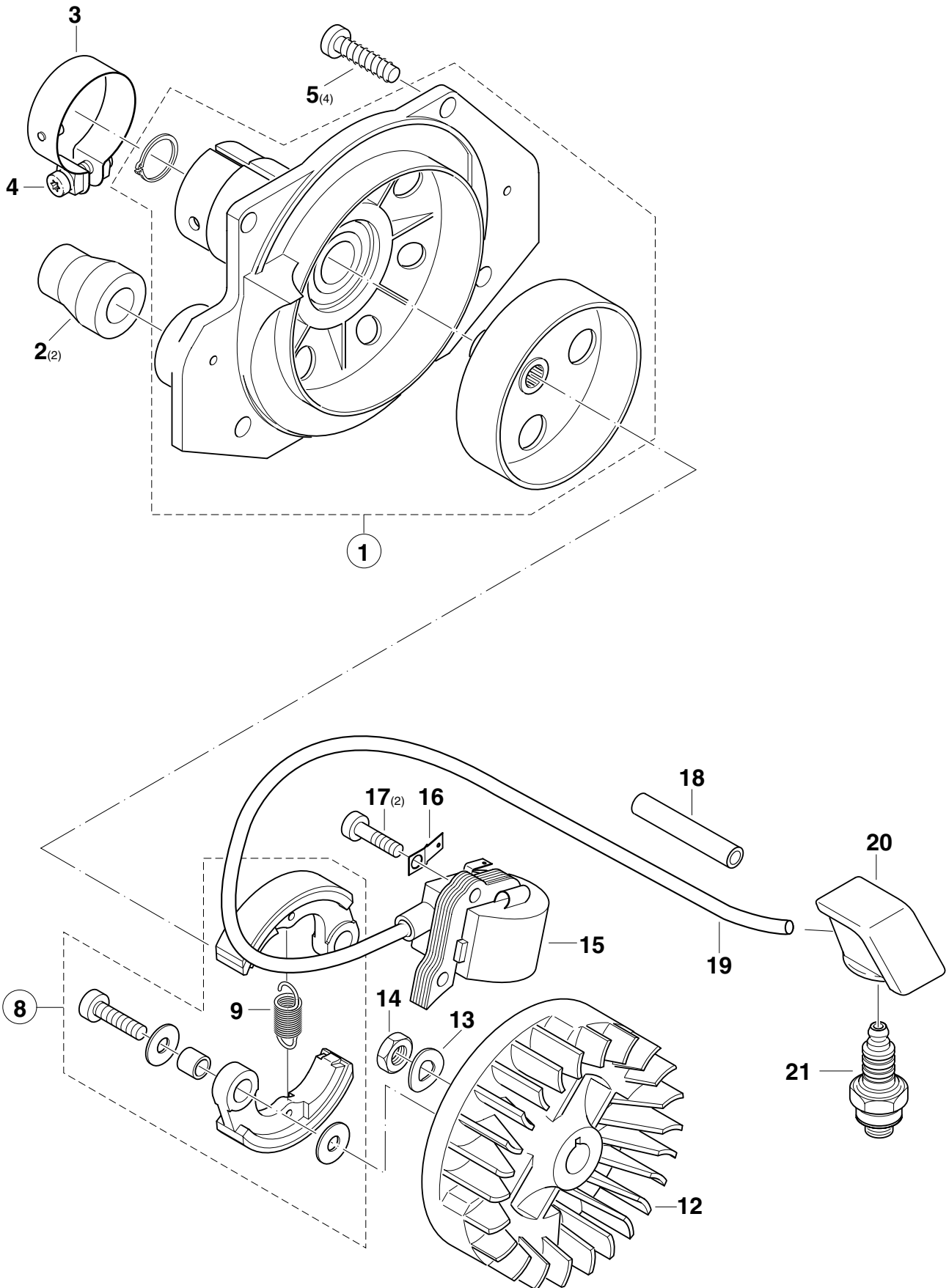
							2	Zylinder, Kurbelgehäuse, Haube Cylinder, crankcase, hood Cylindre, carter-vilebrequin, capot Cilíndro, carter cigüeñal, tapa protectora						
MS-3300	MS-3310	MS-4000	MS-4010	MS-4500	MS-4510			Anz. Qty. Qté. Cdad.	Teil-Nr. Part No. No. de pièce No. de pieza	Hinweise Notes Renseig. Nota	Benennung	Description	Désignation	Denominación
-	1	1							384 100 701		Motor kpl. (inkl. S. 2-6) 33 cm ³	Engine cpl. (incl. p. 2-6)	Moteur cpl. (incl. page 2-6)	Motor cpl. (incl. pág. 2-6)
-			1	1					385 100 701		Motor kpl. (inkl. S. 2-6) 40 cm ³	Engine cpl. (incl. p. 2-6)	Moteur cpl. (incl. page 2-6)	Motor cpl. (incl. pág. 2-6)
-					1	1			386 100 701		Motor kpl. (inkl. S. 2-6) 45 cm ³	Engine cpl. (incl. p. 2-6)	Moteur cpl. (incl. page 2-6)	Motor cpl. (incl. pág. 2-6)
1	1	1							384 100 100		Shortblock 33 cm ³	Short block	Short block	Short block
1			1	1					385 100 100		Shortblock 40 cm ³	Short block	Short block	Short block
1					1	1			386 100 100		Shortblock 45 cm ³	Short block	Short block	Short block
2a	1	1							384 131 011		Zylinder ø 37 mm	Cylinder	Cylindre	Cilíndro
2a			1	1					385 131 011		Zylinder ø 40 mm	Cylinder	Cylindre	Cilíndro
2b					1	1			386 131 010		Zylinder ø 43 mm	Cylinder	Cylindre	Cilíndro
3	1	1							384 132 000		Kolben kpl. ø 37 mm	Piston assy.	Piston cpl.	Piston cpl.
3			1	1					385 132 000		Kolben kpl. ø 40 mm	Piston assy.	Piston cpl.	Piston cpl.
3					1	1			386 132 000		Kolben kpl. ø 43 mm	Piston assy.	Piston cpl.	Piston cpl.
4	1	1							021 132 030		Kolbenring ø 37 mm	Piston ring	Segment de piston	Segment de pistón
4			1	1					021 132 230		Kolbenring ø 40 mm	Piston ring	Segment de piston	Segment de pistón
4					1	1			386 132 010		Kolbenring ø 43 mm	Piston ring	Segment de piston	Segment de pistón
5	1	1	1	1	1	1			385 132 030		Kolbenbolzen	Piston pin	Axe de piston	Axe de pistón
6	2	2	2	2	2	2			385 132 040		Sprengring	Spring ring	Anneau ressort	Anillo elastico
7	1	1	1	1	1	1			965 527 010		Dichtung	Gasket	Joint	Junta
8	1	1	1	1	1	1			385 111 100		Kurbelgehäuse kpl.	Crankcase assy.	Carter-vilebrequin cpl.	Carter cigüeñal cpl.
9	1	1	1	1	1	1			385 120 100		Kurbelwelle kpl.	Crankshaft assy.	Vilebrequin cpl.	Cigüeñal cpl.
10	2	2	2	2	2	2			960 102 129		Kugellager	Ball bearing	Roulement à billes	Rodamiento de bolas
11	1	1	1	1	1	1			939 620 371		Scheibenfeder	Key	Clavette	Chaveta
12	1	1	1	1	1	1			962 211 033		Nadelkäfig 10x14x13	Needle cage	Cage à aiguilles	Jaula de agujas
13	1	1	1	1	1	1			962 900 057		Radialdichtring 12x20x5	Radial ring	Joint radial	Junta radial
14	1	1	1	1	1	1			900 006 217		Scheibe 25x35x1,5	Disc	Disque	Disco
15	1	1	1	1	1	1			962 900 024		Radialdichtring 12x32x7	Radial ring	Joint radial	Junta radial
16	4	4	4	4	4	4			908 505 555		Schraube ⚙ M5x55	Screw	Vis	Tornillo
17	4	4	4	4	4	4			913 467 304		Schraube ⚙ 6,7x30	Screw	Vis	Tornillo
19	1	1	1	1	1	1			385 118 011		Haube	Hood	Capot	Tapa protectora
21	4	4	4	4	4	4			908 605 205		Schlitz-Schr. ⚙ M5x10x20	Screw	Vis	Tornillo
22	1	1	1	1	1	1			386 110 011		Motorgehäuse	Motor housing	Carter du moteur	Carter de motor
23	1	1	1	1	1	1			001 131 020		Anschlußnippel	Nipple	Raccord	Boquilla
24	m	m	m	m	m	m			965 452 060		Vitonschlauch 150 mm	Tube	Gaine	Tubo
25	2	2	2	2	2	2			965 404 240		Verschlußstopfen	Plug	Bouchon	Tope de cierre
											Spezialteile für USA	Special parts for USA	Pièces spéciales pour USA	Piezas especiales por USA
26	1	1	1	1	1	1			980 114 201		Schild "SPARE PART"	Label	Plaque	Calcomania

MS-3300 MS-3310
MS-4000 MS-4010
MS-4500 MS-4510

3

Kupplung, Zündanker, Polrad
Clutch case, ignition coil, flywheel
Embrayage, bobine d' allum., roue polaire
Embrague, bobina encend., volante encend.

DOLMAR



DOLMAR**3**

Kupplung, Zündanker, Polrad
Clutch case, ignition coil, flywheel
Embrayage, bobine d' allum., roue polaire
Embrague, bobina encend., volante encend.

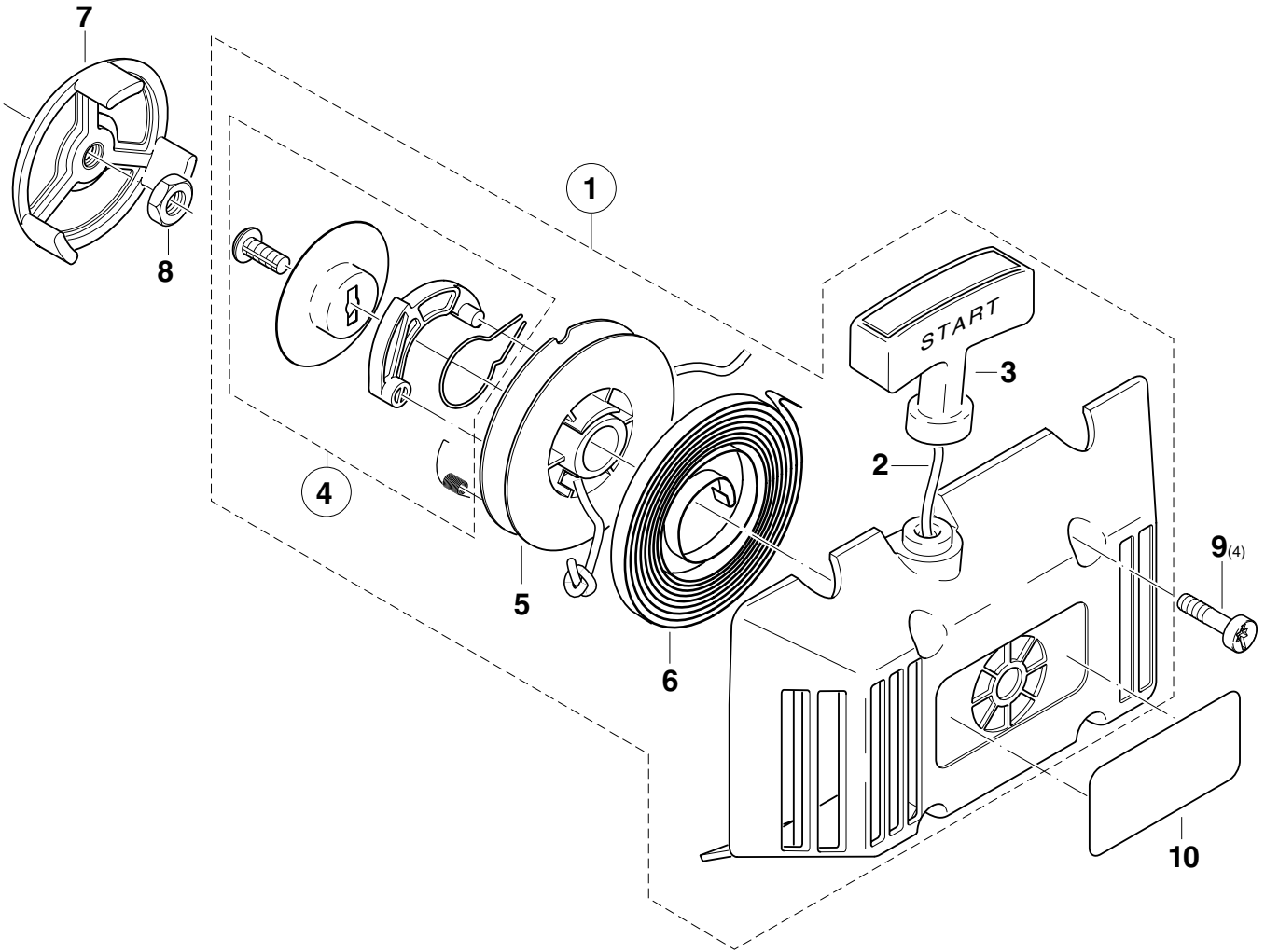
Pos.	Anz. Qty. Qté. Cdad.						Teil-Nr. Part No. No. de pièce No. de pieza	Hinweise Notes Renseig. Nota	Benennung	Description	Désignation	Denominación
	MS-3300	MS-3310	MS-4000	MS-4010	MS-4500	MS-4510						
1	1	1	1	1	1	1	385 217 000		Kupplungsgehäuse kpl.	Clutch case assy.	Carter d' embrayage cpl.	Carter de embrague cpl.
2	2	2	2	2	2	2	965 403 380		Ringpuffer	Ring buffer	Amortisseur en anneau	Tope anular
3	1	1	1	1	1	1	965 903 061		Spannschelle	Clamping ring	Bride de serrage	Abrazadera
4	1	1	1	1	1	1	908 006 255		Schraube ⚙ M6x25	Screw	Vis	Tornillo
5	4	4	4	4	4	4	913 467 254		Schraube ⚙ 6,7x25	Screw	Vis	Tornillo
8	1	1	1	1	1	1	010 181 000		Satz Fliehgewichte	Clutch shoe, set	Masselotte, jeu	Peso centrifuga, juego
9	1	1	1	1	1	1	385 184 020		Zugfeder	Spring	Ressort	Resorte
12	1	1	1	1	1	1	385 141 011		Polrad	Flywheel	Roue polaire	Volante encend.
13	1	1	1	1	1	1	928 308 001		Federscheibe	Spring washer	Rondelle ressort	Arandela elástica
14	1	1	1	1	1	1	920 308 024		6kt-Mutter M8x1	Hexagonal nut	Ecrou hexagonal	Tuerca hexagonal
15	1	1	1	1	1	1	385 143 030		Zündanker	Ignition coil	Bobine d' allum.	Bobina encend.
16	1	1	1	1	1	1	965 605 411		Flachstecker	Plug	Fiche	Ficha de contacto
17	2	2	2	2	2	2	908 605 205		Schlitz-Schr. ⚙ M5x10x20	Screw	Vis	Tornillo
18	m	m	m	m	m	m	970 502 110		Isolierschlauch 100 mm	Insulating hose	Gaine isolante	Mango aislante
19	m	m	m	m	m	m	970 310 200		Zündleitung 160 mm	Ignition cable	Câble d' allumage	Cable encendido
20	1	1	1	1	1	1	385 147 100		Kerzenstecker mit Feder	Plug cap incl. spring	Fiche d. bougie incl. ressort	Tapa bujía incl. muelle
21	1	1	1	1	1	1	965 603 021		Zündkerze	Spark plug	Bougie	Bujía

MS-3300 MS-3310
MS-4000 MS-4010
MS-4500 MS-4510

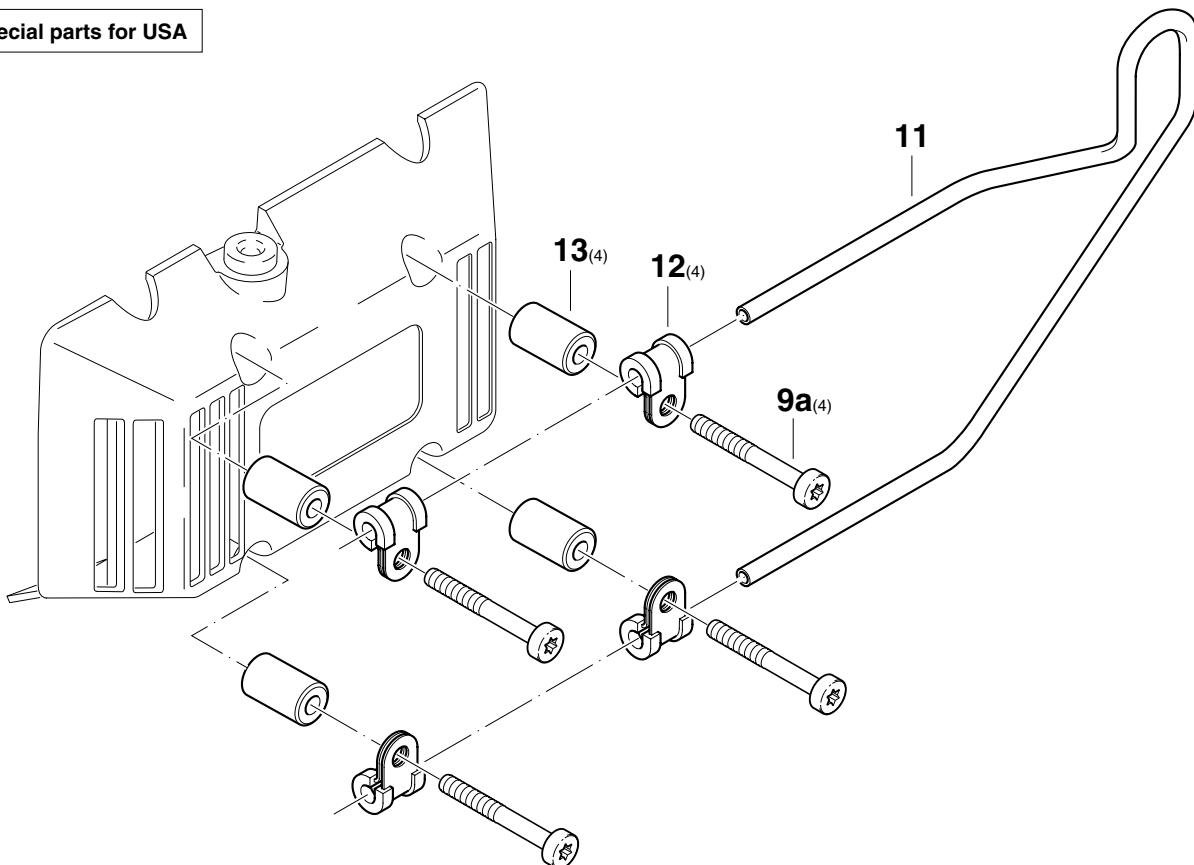
4

Anwerfvorrichtung
Starter
Dispositif de démarrage
Dispositivo de arranque

DOLMAR



Special parts for USA



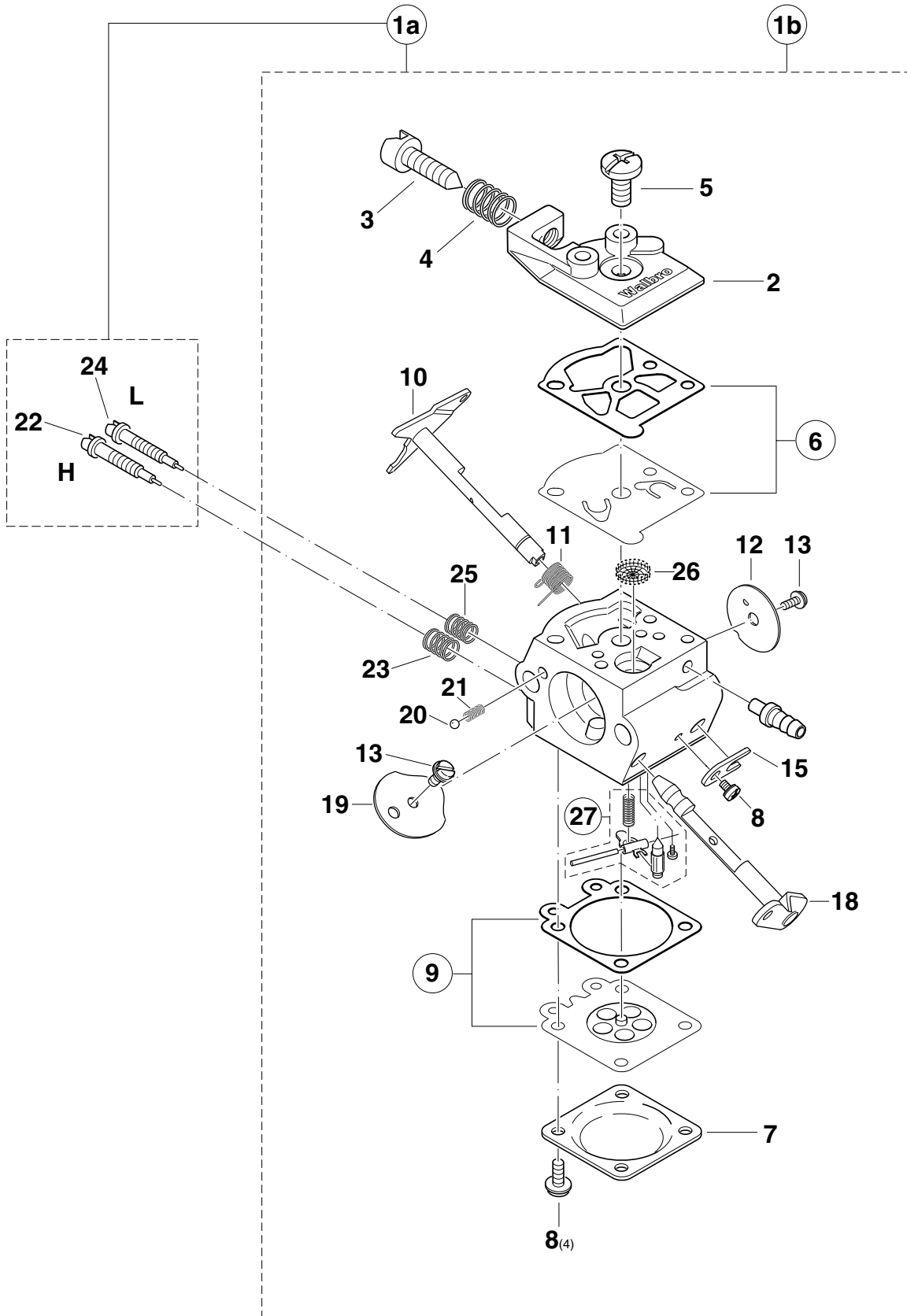
DOLMAR**5**

Schalldämpfer, Luftfilter
Muffler, air filter
Pot d' échappement, filtre à air
Silencioso, filtro de aire

Pos.	Anz. Qty. Qté. Cdad.						Teil-Nr. Part No. No. de pièce No. de pieza	Hinweise Notes Renseig. Nota	Benennung	Description	Désignation	Denominación
1	1	1	1	1	1	1	957 174 385	SI 6/94	Schalldämpfer kpl.	Muffler	Pot d' échappement	Silencioso
2	5	5	5	5	5	5	908 405 145	SI 6/94	Schraube \odot M5x14	Screw	Vis	Tornillo
3	1	1	1	1	1	1	965 527 040		Dichtung	Gasket	Joint	Junta
4	1	1	1	1	1	1	385 174 011		Kühlblech	Cooling plate	Tôle de refroidissement	Chapa de refrigeración
6	1	1	1	1	1	1	965 527 030		Zwischenflanschdichtung	Gasket	Joint	Junta
7	1	1	1	1	1	1	385 131 071		Zwischenflansch kpl.	Intermediate flange cpl.	Bride intermédiaire cpl.	Brida intermedia cpl.
8	1	1	1	1	1	1	965 527 020		Einlaßflanschdichtung	Gasket	Joint	Junta
10	1	1	1	1	1	1	385 154 010		Einstellführung	Adjusting guide	Guidage d' ajustage	Guía de ajuste
11	1	1	1	1	1	1	028 150 740		Chokeschalter	Choke lever	Levier de starter	Palanca estrangul. aire
12	1	1	1	1	1	1	385 150 030		Chokestange	Choke linkage	Tringle de starter	Varillas estrangul. aire
13	1	1	1	1	1	1	385 150 020		Federlasche	Spring shackle	Couvre-joint de ressort	Oreja de muelle
14	1	1	1	1	1	1	915 135 130		Blechschraube 3,5x13	Screw	Vis	Tornillo
15	2	2	2	2	2	2	001 173 060		6kt-Mutter	Nut	Ecrou	Tuerca
16	1	1	1	1	1	1	965 527 060		Filterdichtung	Gasket	Joint	Junta
17	1	1	1	1	1	1	385 173 100		Luftfilter	Air filter	Filtre à air	Filtro de aire
18	1	1	1	1	1	1	385 118 060		Kühldeckel	Cover	Couvercle	Tapa
19	2	2	2	2	2	2	908 605 145		Schlitz-Schr. \odot M5x7x14	Screw	Vis	Tornillo
									Spezialteile für USA	Special parts for USA	Pièces spéciales pour USA	Piezas especiales por USA
10	1	1	1	1	1	1	385 154 020		Einstellführung	Adjusting guide	Guidage d' ajustage	Guía de ajuste
									Spezialteile für USA, CDN, AUS, NZ	Special parts for USA, CDN, AUS, NZ	Pièces spéciales pour USA, CDN, AUS, NZ	Piezas especiales por USA, CDN, AUS, NZ
20	1	1	1	1	1	1	385 174 301		Schalldämpfer kpl.	Muffler assy.	Pot d' échappement	Silencioso
21	1	1	1	1	1	1	385 174 080		Funkenschutzsieb kpl.	Spark arrester screen cpl.	Tamis cpl.	Tamiz cpl.



Special parts for USA

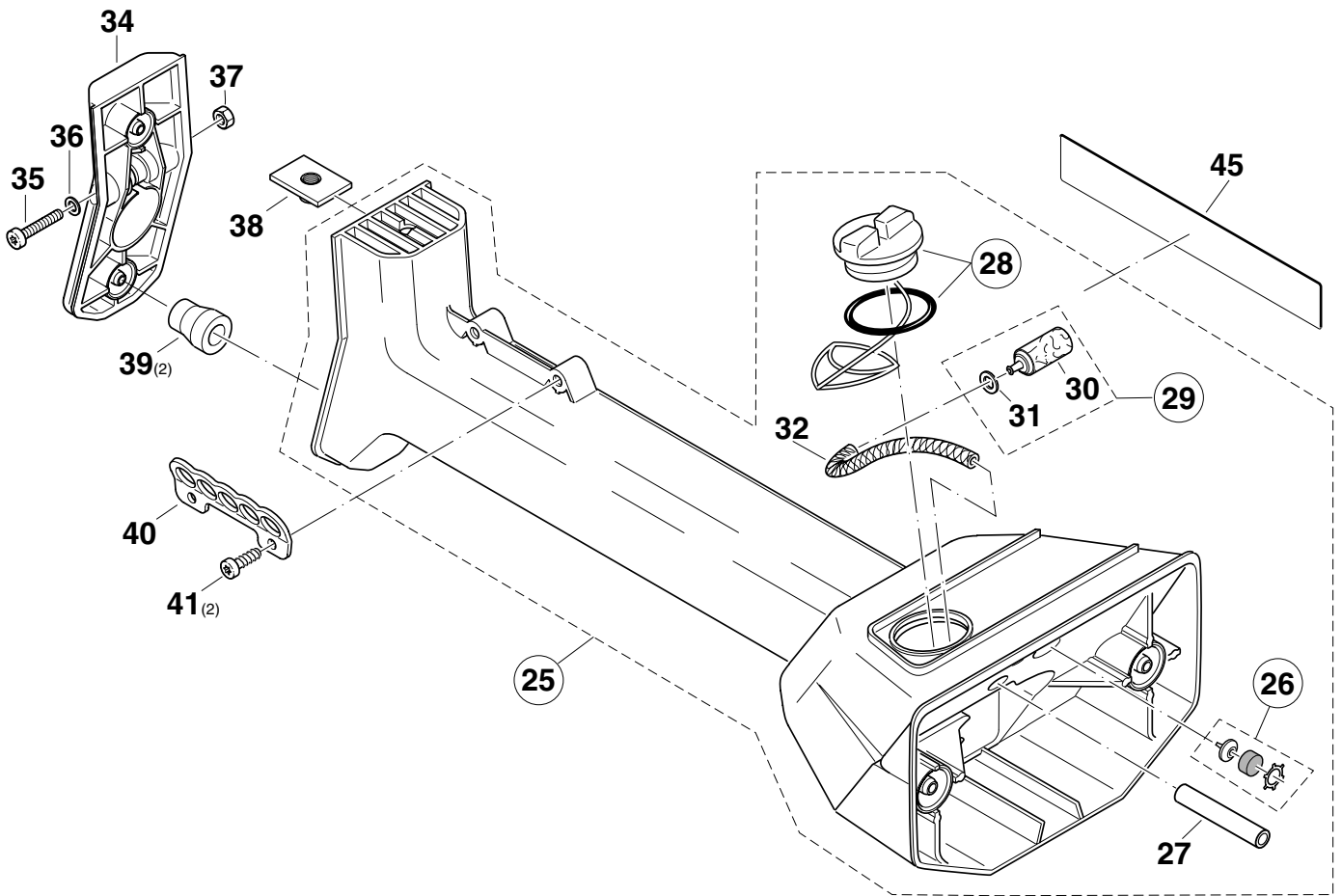


MS-3300 MS-3310
MS-4000 MS-4010
MS-4500 MS-4510

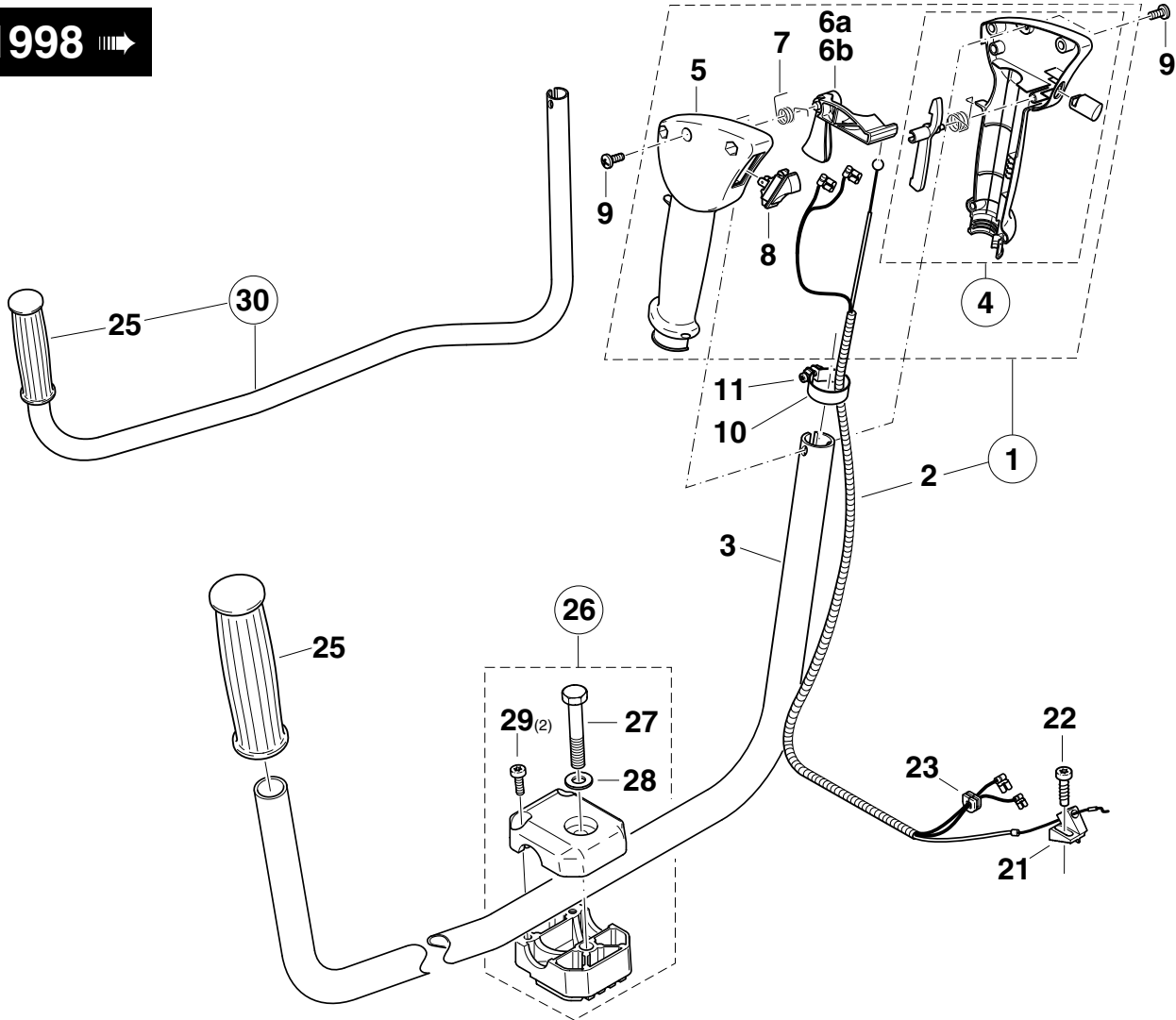
7

Kraftstofftank
Fuel tank
Réservoir
Depósito

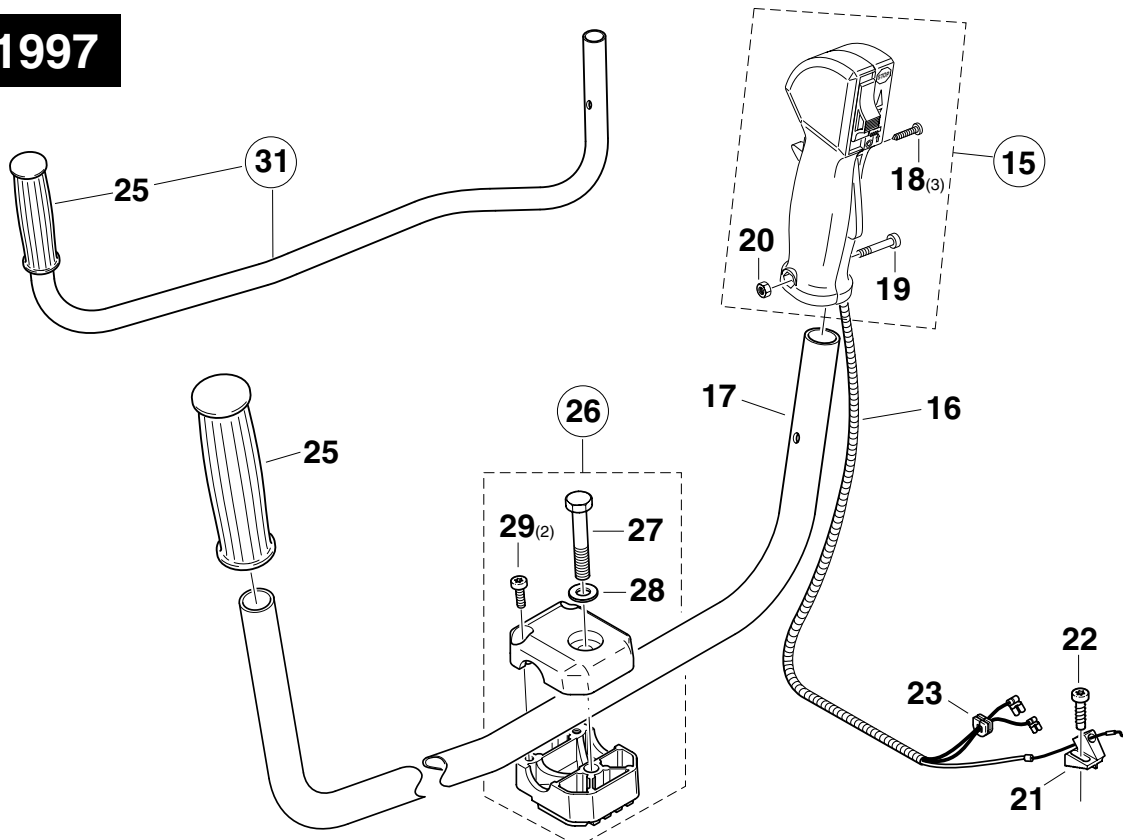
DOLMAR



1998 →



→ **1997**

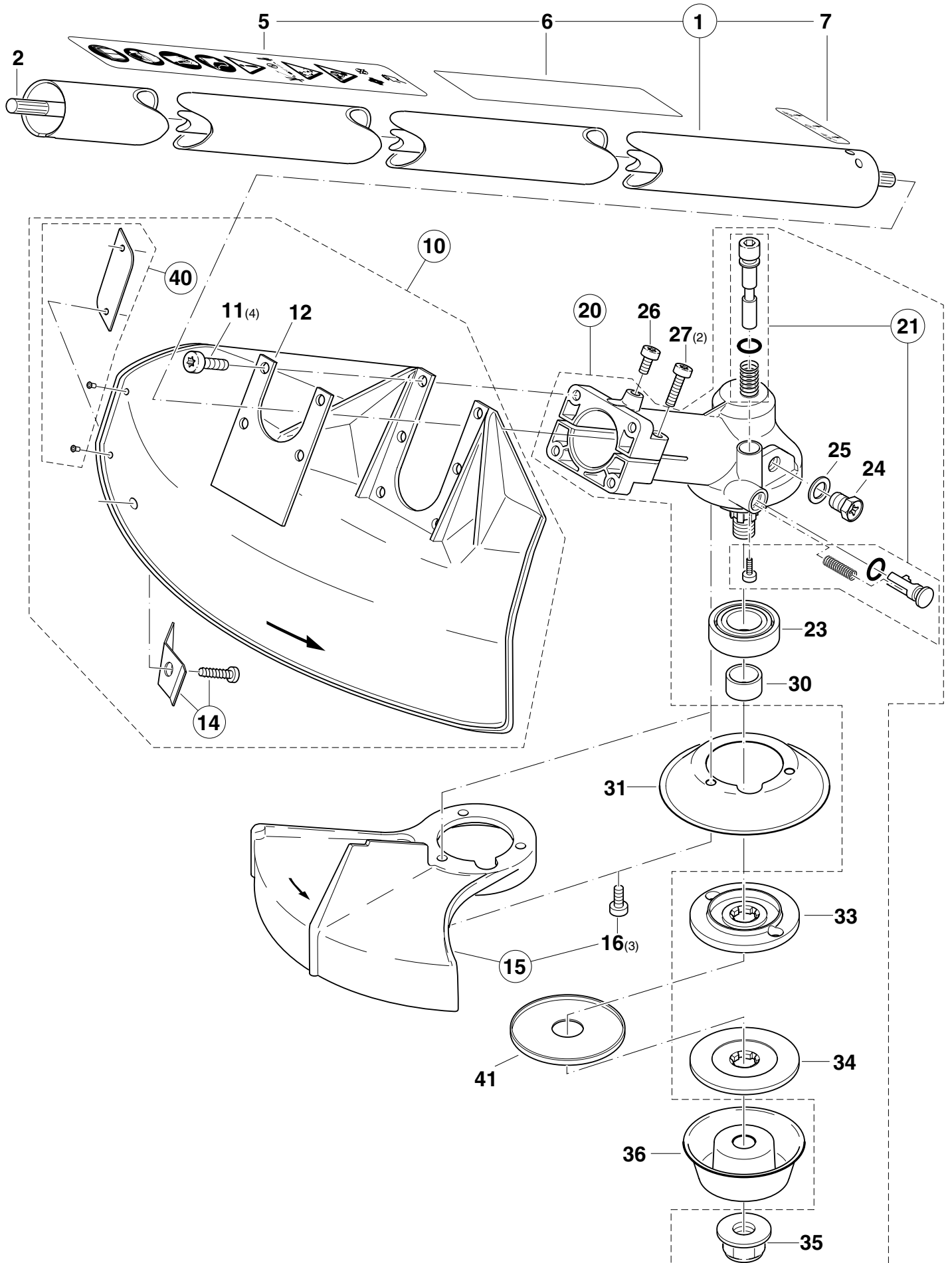


MS-3300 MS-3310
MS-4000 MS-4010
MS-4500 MS-4510

9

Hauptrohr, Winkelgetriebe, Schutzhaube
Main pipe, bevel gear, protection hood
Tube principal, Réduct. angulaire, capot de protection
Tubo principal, engranaje cónico, cubierta protectora

DOLMAR



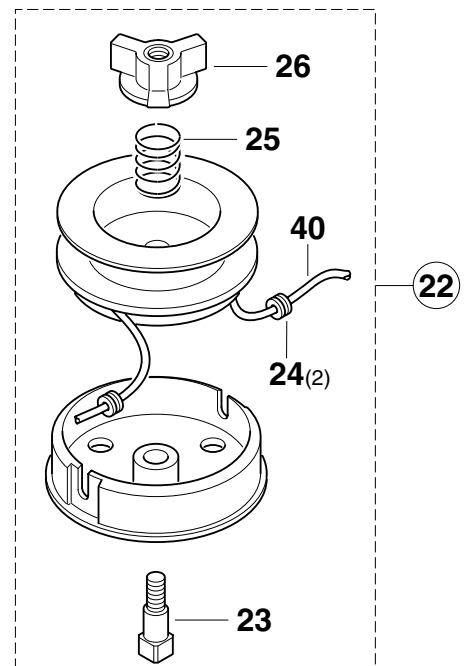
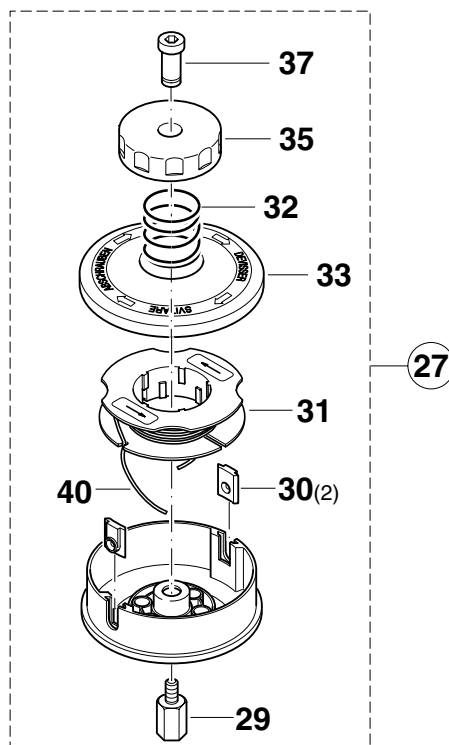
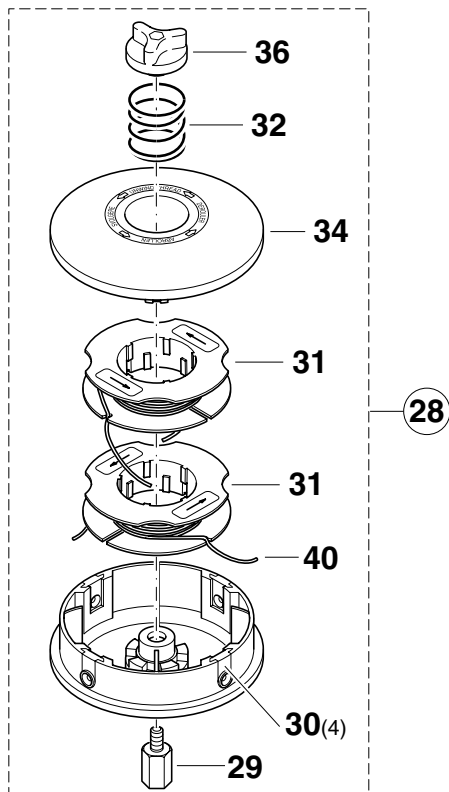
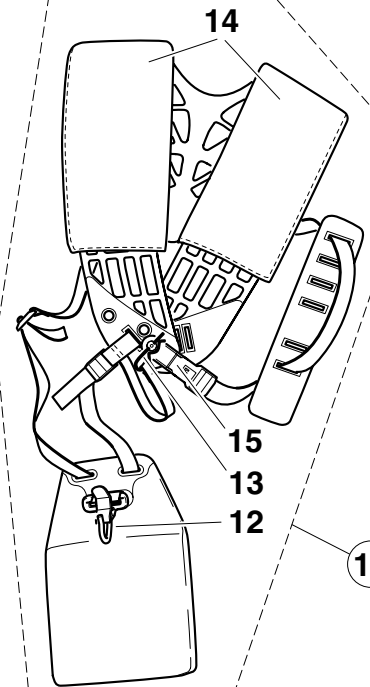
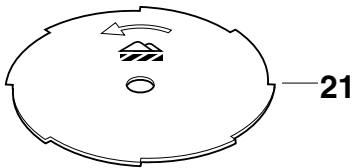
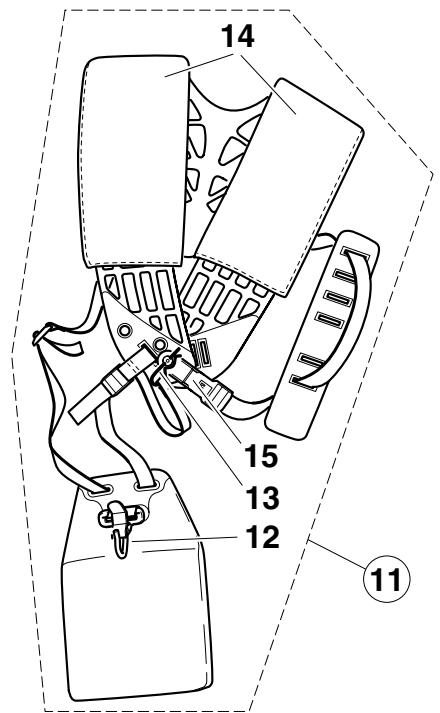
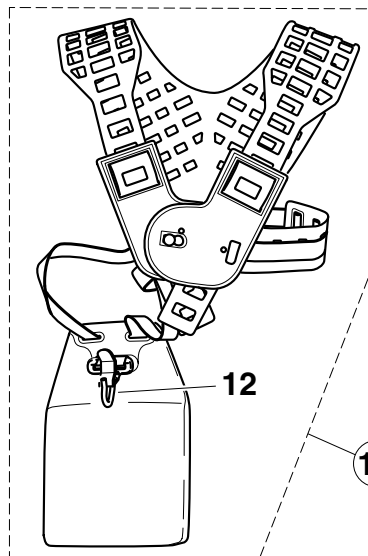
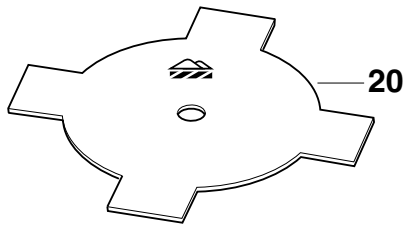
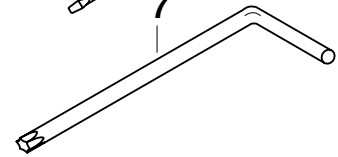
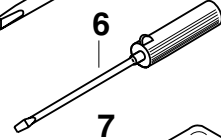
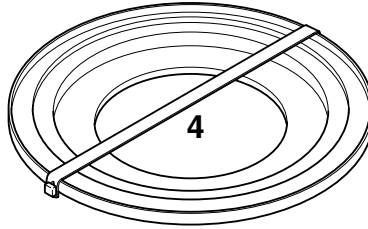
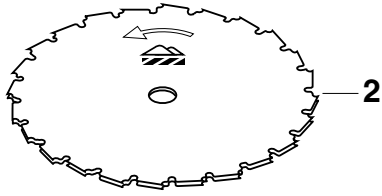
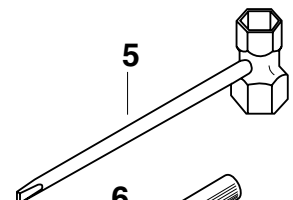
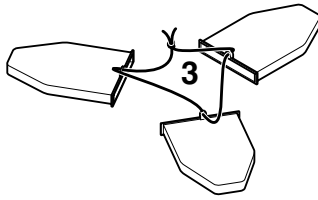
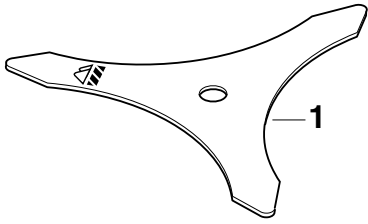
							9	Hauptrohr, Winkelgetriebe, Schutzhaube Main pipe, bevel gear, protection hood Tube principal, Réduct. angulaire, capot de protection Tubo principal, engranaje cónico, cubierta protectora				
MS-3300	MS-3310	MS-4000	MS-4010	MS-4500	MS-4510							
Pos.	Anz. Qty. Qté. Cdad.						Teil-Nr. Part No. No. de pièce No. de pieza	Hinweise Notes Renseig. Nota	Benennung	Description	Désignation	Denominación
1	1	1	1	1	1	1	010 261 010		Hauptrohr kpl.	Main pipe assy.	Tube principal cpl.	Tubo principal cpl.
2	1	1	1	1	1	1	385 228 030		Hauptwelle	Transmission shaft	Arbre de transmission	Arbol de transmisión
5	1	1	1	1	1	1	980 114 628		Klebeschild	Label	Plaque	Calcomania
6	1	1	1	1	1	1	980 114 073		Klebeschild DOLMAR	Label	Plaque	Calcomania
7	1	1	1	1	1	1	980 114 119		Klebeschild	Label	Plaque	Calcomania
10	1	1	1	1	1	1	010 341 611	=>	Schutzhaube kpl.	Protection hood assy.	Capot de protection cpl.	Cubierta protectora cpl.
10	1	1	1	1	1	1	010 341 612	<=>	Schutzhaube kpl.	Protection hood assy.	Capot de protection cpl.	Cubierta protectora cpl.
11	4	4	4	4	4	4	908 005 165		Schraube ⚙ M5x16	Screw	Vis	Tornillo
12	1	1	1	1	1	1	385 341 020	=>	Unterlegplatte	Plate	Plaque	Plancha
12	1	1	1	1	1	1	385 341 021	<=>	Unterlegplatte	Plate	Plaque	Plancha
14	1	1	1	1	1	1	957 341 010		Fadenmesser	Line cutter	Couteau de fil	Cuchilla de hilo
15	1	1	1	1	1	1	010 341 030		Schutzhaube kpl. ø 200	Protection hood cpl.	Capot de protection cpl.	Cubierta protectora cpl.
15	1	1	1	1	1	1	010 341 100		Schutzhaube kpl. ø 225	Protection hood cpl.	Capot de protection cpl.	Cubierta protectora cpl.
16	3	3	3	3	3	3	908 005 125		Schraube ⚙ M5x12	Screw	Vis	Tornillo
20	1	1	1	1	1	1	385 200 203		Winkelgetriebe kpl.	Bevel gear assy.	Réduct. angulaire cpl.	Engranaje cónico
21	1	1	1	1	1	1	957 385 272		Arretiervorrichtung kpl.	Tool locking syst. cpl.	Bloc. de l'outil d. coupe cpl.	Dispos. de retencion cpl.
23	1	1	1	1	1	1	962 900 055		Radialdichtring	Radial ring	Joint radial	Junta radial
24	1	1	1	1	1	1	900 210 104		6kt-Schraube M10x1,25x10	Hexagonal head screw	Vis hexagonal	Tornillo hexagonal
25	1	1	1	1	1	1	963 604 084		Dichtung	Gasket	Joint	Junta
26	1	1	1	1	1	1	908 005 125		Schraube ⚙ M5x12	Screw	Vis	Tornillo
27	2	2	2	2	2	2	908 005 255		Schraube ⚙ M5x25	Screw	Vis	Tornillo
30	1	1	1	1	1	1	385 228 020		Distanzring	Distance ring	Bague de distance	Anillo separador
31	1	1	1	1	1	1	385 224 410		Wickelschutz	Winding preventer	Capot de protection	Tapa protectora
33	1	1	1	1	1	1	385 224 012		Aufnahmescheibe	Mounting disc	Disque de support	Disco de sujeción
34	1	1	1	1	1	1	385 224 022		Druckscheibe	Pressure disc	Disque de pression	Disco de presión
35	1	1	1	1	1	1	385 228 041		Sicherungsmutter M12x1,5 L	Safety nut	Ecrou de sécurité	Tuerca seguridad
36	1	1	1	1	1	1	385 218 020		Gleitteller	Sliding cup	Bol de glissement	Plato deslizante
									Zubehör (nicht im Lieferumfang)	Accessories (not incl. in delivery)	Accessoires (non incl. dans la livraison)	Accesorios (no incl. en entrega)
40	1	1	1	1	1	1	957 341 020	SI 3/96	Schutzhaubenverstärkung kpl.	Prot. cov. reinforcem. cpl.	Renfort de capot de prot. cpl.	Refuerzo cubierta cpl.
41	1	1	1	1	1	1	385 224 520	SI 5/95	Stützscheibe	Covering washer	Disque de recouvrement	Arandela de protección

MS-3300 MS-3310
MS-4000 MS-4010
MS-4500 MS-4510

10

Schneidwerkzeuge, Werkzeug
Cutting tools, tools
Outils tranchants, outils
Herramientas de corte, herramientas

DOLMAR



10

Schneidwerkzeuge, Werkzeug
Cutting tools, tools
Outils tranchants, outils
Herramientas de corte, herramientas

DOLMAR

Pos.	Anz. Qty. Qté. Cdad.						Teil-Nr. Part No. No. de pièce No. de pieza	Hinweise Notes Renseig. Nota	Benennung	Description	Désignation	Denominación
1	1	1	1	1	1	1	385 224 130		Dickichtmesser ø 300	Steel bush cutter	Lame de taillis	Cuchilla de 3 dientes
2	1	1	1	1	1	1	385 224 700	=>	Meißelzahn-Sägeblatt ø 200	Chisel type saw blade	Scie circulaire	Sierra circular tipo chisel
2	1	1	1	1	1	1	385 224 170	<=	Meißelzahn-Sägeblatt ø 200	Chisel type saw blade	Scie circulaire	Sierra circular tipo chisel
2			1	1	1	1	385 224 600		Meißelzahn-Sägeblatt ø 225	Chisel type saw blade	Scie circulaire	Sierra circular tipo chisel
3	1	1	1	1	1	1	385 341 411		Transportschutz für Pos. 1	Protection case f. pos. 1	Enveloppe pour pos. 1	Envoltura protec. p. pos. 1
4	1	1	1	1	1	1	370 341 450		Transportschutz für Pos. 2, 20, 21	Protection case for pos. 2, 20, 21	Enveloppe pour pos. 2, 20, 21	Envoltura protectora por pos. 2, 20, 21
5	1	1	1	1	1	1	941 719 131		Kombischlüssel SW 19/13	Universal wrench	Clé combinée	Llave
6	1	1	1	1	1	1	944 340 001		Schraubendreher	Screw driver	Tournevis	Destornillador
7	1	1	1	1	1	1	940 827 000		Winkelschraubendreher	Angled screw driver	Clé angle	Llave angular
--	1	1	1	1	1	1	950 004 001		Werkzeugtasche (Plastik)	Plastic bag	Pochette en plastique	Bolsa plást.
10	1	1	=	=	=	=	384 260 100		Doppel-Schultergurt	Double shoulder harness	Bretelle double	Harness de hombros
11	=	=	1	1	1	1	370 260 100		Profi-Schultergurt	Professional harness	Bretelle professionnelle	Harness profesional
12	1	1	1	1	1	1	385 260 040		Karabinerhaken	Snaphook	Porte-mousqueton	Porta-carabina
13			1	1	1	1	385 260 030		Sicherung für Schultergurt	Safety pin	Goupille de surete	Perno de seguridad
14			1	1	1	1	385 260 050		Schulterpolster (Satz)	Shoulder protec. slips	Jeu epaulettes	Acolchadas p. harness
15			1	1	1	1	385 260 060		Kunststoffverschluss	Plastic clip	Clip en plastique	Clip plástico
									Zubehör (nicht im Lieferumfang)	Accessories (not incl. in delivery)	Accessoires (non incl. dans la livraison)	Accesorios (no incl. en entrega)
20	1	1	1	1	1	1	385 224 140		4-Zahn-Schlagmesser ø 255	Star blade	Couteau à 4 dents	Cuchilla de acero de 4 die.
21	1	1	1	1	1	1	385 224 180		8-Zahn-Wirbelblatt ø 255	8-tooth eddy blade	Disque à 8 dents	Disco de corte de 8 dient.
22	1	1	1	1	1	1	385 224 500	=>	2-Fadenkopf, manuell	Dual line trimming head	Tête à 2 fils de nylon	Cabezal de 2 hilos de nilón
22	1	1	1	1	1	1	385 224 501	<=	2-Fadenkopf, manuell	Dual line trimming head	Tête à 2 fils de nylon	Cabezal de 2 hilos de nilón
23	1	1	1	1	1	1	385 224 510		Adapter M12x1,5 L	Adaptor, left thread	Adapteur, gauche	Adaptador, izqu.
24	2	2	2	2	2	2	378 224 020		Fadenbuchse	Thread bush	Douille de fil	Buje de hilo
25	1	1	1	1	1	1	370 224 620		Feder	Spring	Ressort	Muelle
26	1	1	1	1	1	1	370 224 630		Mutter	Nut	Ecrou	Tuerca
27	1	1	1	1	1	1	384 224 500		2-Fadenkopf, automatik	Dual line trimming head	Tête à 2 fils de nylon	Cabezal de 2 hilos de nilón
28	1	1	1	1	1	1	385 224 540		4-Fadenkopf, manuell	4-line trimming head	Tête à 4 fils de nylon	Cabezal de 4 hilos de nilón
29	1	1	1	1	1	1	385 224 550		Adapter M12x1,5 L	Adaptor, left thread	Adapteur, gauche	Adaptador, izqu.
30	2	2	2	2	2	2	385 224 560		Fadenbuchse	Thread bush	Douille de fil	Buje de hilo
31	1	1	1	1	1	1	385 224 570		Spule mit Faden ø2,4 x 6m	Spool with line	Bobine avec fil	Bobina con hilo
32	1	1	1	1	1	1	384 224 510		Feder	Spring	Ressort	Muelle
33	1	1	1	1	1	1	384 224 520		Deckel	Cover	Couvercle	Tapa
34	1	1	1	1	1	1	385 224 490		Deckel	Cover	Couvercle	Tapa
35	1	1	1	1	1	1	384 224 530		Druckknopf	Button	Bouton	Botón
36	1	1	1	1	1	1	385 224 480		Mutter	Nut	Ecrou	Tuerca
37	1	1	1	1	1	1	384 224 540		Druckknopfeinsatz	Screw plug	Embout de vissage	Alojamiento de tornillos
40	1	1	1	1	1	1	362 224 160		Faden ø 2,4 x 15 m	Nylon line	Fil de nylon	Hilo de nilón
40	1	1	1	1	1	1	362 224 230		Faden ø 2,4 x 90 m	Nylon line	Fil de nylon	Hilo de nilón

2	Zylinder, Kurbelgehäuse, Haube Cylindre, carter-vilebrequin, capot	Cylinder, crankcase, hood Cilíndro, carter cigüeñal, tapa protectora
3	Kupplung, Zündanker, Polrad Embrayage, bobine d' allum., roue polaire	Clutch case, ignition coil, flywheel Embrague, bobina encend., volante encend.
4	Anwerfvorrichtung Dispositif de démarrage	Starter Dispositivo de arranque
5	Schalldämpfer, Luftfilter Pot d' échappement, filtre à air	Muffler, air filter Silencioso, filtro de aire
6	Vergaser Carburateur	Carburetor Carburador
7	Kraftstofftank Réservoir	Tank Depósito
8	Handgriff, Bowdenzug Poignée, câble de commande	Handle, Bowden cable Mango, transmis. flexible Bowden
9	Hauptrohr, Winkelgetriebe, Schutzhaube Tube principal, Réduct. angulaire, capot de protection	Main pipe, bevel gear, protection hood Tubo principal, engranaje cónico, cubierta protectora
10	Schneidwerkzeuge, Werkzeug Outils tranchants, outils	Cutting tools, tools Herramientas de corte, herramientas

	Zeichenerklärung	Key to symbols	Légende
<p>⇒ 1999999 2000000 ⇒ 4/95 ⇒ SI 5/95 => xxx = { m* ⊗ Corr.</p>	<p>Produktion bis Serien-Nr. Neues Teil ab Serien-Nr. Neues Teil ab Monat / Jahr Siehe Service-Information Monat / Jahr Teil gleichwertig ersetzt Nicht mehr lieferbar Keine Serienausführung, jedoch verwendbar Beinhaltet Positions-Nr. Meterware Innensternschraube Druckfehlerberichtigung</p>	<p>Production to serial number New part from serial number New part from Month / Year See Service-Information Month / Year Modified part No more available No standard execution, may be used Contains item no. Sold by the meter Star socket screw Error correction</p>	<p>Production jusqu'à n° de série Nouvelle pièce à partir du n° de série Nouveau pièce à partir de Mois / Année Voir Service-Information Mois / Année Pièce modifiée Plus livrable Aucune exécut. en série, cependant utilisable contient n° de numéro Au mètre Vis à étoile intérieure Rectification d' erreurs</p>
	Explicación de símbolos	Verklaring der tekens	Chiarificazione dei simboli
<p>⇒ 1999999 2000000 ⇒ 4/95 ⇒ SI 5/95 => xxx = { m* ⊗ Corr.</p>	<p>Producción hasta N° de serie Pieza nueva a partir de N° de serie Pieza nueva a partir de mes / año Véase inform. servicio mes / año Pieza modificada Agotado No es de serie, pero sirve Contiene pos N° Por metro Tornillo estrella interior Fe de erratas</p>	<p>In productie tot serie-Nr. Nieuw onderdeel vanaf serie-Nr. Nieuw onderdeel vanaf maand / jaar Zie service-informatie maand / jaar Vervangen door gelijkwaardig onderdeel Niet meer leverbaar Geen serieuitvoering, maar wel bruikbaar Omvat Positie-Nr. Metersgoed Binnen-ster schroef Drukfoutcorrectie</p>	<p>Produzione fino al n. di serie Nuovo pezzo a partire dal n. di serie Nuovo pezzo a partire dal mese / anno Vedere il servizio inform. del mese / anno Pezzo sostituito con un pezzo equivalente Non più disponibile Non è un modello di serie, ma ugualm. utilizza. Comprende la posizione n. Articoli a metraggio Vite con intaglio a stella Rettifica di errori di stampa</p>
	Tegnforklaring	Teckenförklaring	Merkklen selvitys
<p>⇒ 1999999 2000000 ⇒ 4/95 ⇒ SI 5/95 => xxx = { m* ⊗ Corr.</p>	<p>Produktion indtil løbenr. Ny del fra og med løbenr. Ny del fra og med måned / år Se Service-Information måned / år Afløst med tilsvarende del Kan ikke leveres mere Ikke standardudgave, men kan anvendes Inkluderer position nr. Metervare Skruer med indiv. stjerne Rettelse af trykfejl</p>	<p>Produktion t o m serienr Ny detalj fr o m serienr Ny detalj fr o m måned / år Se serviceinformation måned / år Ersatt med motsvarande detalj Kan ej mera levereras Ej serieutförande, men användbar Innehåller positionsnr Metervara Skruv med stjärnspår Korrigerig av tryckfel</p>	<p>Tuotanto sarjanumeroon ... asti Uusi osa alkaen sarjanumerosta Uusi osa alkaen kuukausi / vuosi Katso huolto-ohje kuukausi / vuosi Osa vaihdettu vastaavaan Ei enää toimitettavissa Ei sarjavalmistusta, voidaan kuitenkin käyttää Positionumero sisältyy Metritavara Tähtikoloruuvit Painovirheen oikaisu</p>