

PIECES DETACHEES

MODELE MS3354C

REP	REFERENC	DESIGNATION	QTE	NOTE
001	961057-5	CIRCLIP MOD S EXT 17	1	
002	922331-6	VIS TETE CREUSE M6X20	4	
003	318421-5	CARTER D'EMBRAYAGE	1	
004	451157-4	ENTRETOISE	1	
005	211338-0	ROULEMENT A BILLES 6003LLU	1	
006	962153-2	CIRCLIP MOD R INT 35	1	
007	165577-3	CLOCHE D'EMBRAYAGE	1	
008	195144-0	BATI INC. 9	1	
009	911218-7	VIS TETE RONDE M5X14	2	
010	961151-3	CIRCLIP MOD S-32	1	
011	424204-4	AMORTISSEUR	1	
012	318453-2	BAGUE D'ARRET	1	
013	922231-0	VIS HEX CREUSE M5x20	3	
014	318454-0	CARTER	1	
015	922331-6	VIS TETE CREUSE M6X20	1	
016	922201-9	VIS TETE HEX M5	1	
017	443146-3	RONDELLE FEUTRE 8	1	
018	195251-9	LOOP HANDLE SET INC. 19-21	1	
019	911253-5	VIS TETE RONDE M5X30	4	
020	451596-8	LOOP HANDLE 28	1	
021	451597-6	HANDLE CLAMP 28	1	
022	451600-3	SPACER 28	1	
023	125760-4	CONTROL LEVER ASSEMBLY INC. 24-40	1	
024	266130-9	VIS PT 3X16	1	
025	451595-0	COUVERCLE D'INTERRUPTEUR	1	
026	451594-2	LEVIER D'INTERRUPTEUR	1	
027	232251-9	RESSORT	1	
028	188831-8	LEVER CASE SET INC. 40	1	
029	346249-1	PIPE CLAMP 28	2	
030	922218-2	VIS HEX CREUSE M5X14 AVEC WR	2	
031	451593-4	LEVIER DE BLOCAGE	1	
032	233541-3	RESSORT DE TORSION 7	1	
033	168549-7	CABLE CONTROLE	1	
034	233540-5	RESSORT 11	1	
035	451592-6	LEVIER D'ACCELERATION	1	
036	638676-9	BRIDE	1	
037	638677-7	BRIDE	1	
038	451602-9	TUBE A SOUFFLETS	1	
039	266326-2	VIS 4x18	4	
040	188831-8	LEVER CASE SET INC. 28	1	
042	810562-8	CAUTION LABEL	1	
043	*****	*****	***	*****
044	140042-3	ARBRE COMPLET	1	
045	325675-7	AXE	1	
046	413143-3	RONDELLE	2	
047	452259-9	CAPOT DE PROTECTION	1	
048	266326-2	VIS 4x18	1	
049	346074-0	COUTEAU	1	
050	135398-7	EXTENSION CAPOT CPL INC. 48,49	1	
051	346072-4	COLLIER DE PROTECTION	1	
052	451090-0	COUVERCLE DE PROTECTION	1	
053	266579-3	VIS M6X30	2	
054	922218-2	VIS HEX CREUSE M5X14 AVEC WR	2	
055	125557-1	CARTER COMPLET INC. 57-64,68-73	1	

PIECES DETACHEES

MODELE MS3354C

REP	REFERENC	DESIGNATION	QTE	NOTE
057	188865-1	JEU DE PIGNON	1	
058	211064-1	ROULEMENT A BILLES 6000	1	
059	211062-5	ROULEMENT A BILLES 6000ZZ	1	
060	961006-2	CIRCLIP MOD S EXT 10	1	
061	962105-3	CIRCLIP MOD R INT 26	1	
062	922353-6	VIS HEXAGONAL M6X30	1	
063	265590-2	VIS M8X10 AVEC R	1	
064	210081-8	ROULEMENT A BILLES 629ZZ	1	
066	125558-9	FIXATION CPL INC. 67	1	
067	922233-6	VIS HEX M5X20PL	1	
068	210116-5	ROULEMENT A BILLES 6201LLU	1	
069	962151-6	CIRCLIP R-32	1	
070	331860-2	RONDELLE	1	
071	346084-7	COSSE	1	
072	168526-9	CUVETTE	1	
073	264025-0	ECROU	1	
089	318614-4	CARTER DE VENTILATEUR	1	
090	922223-9	VIS HEX CREUSE 5X16 AVEC WR	4	
093	253762-1	RONDELLE PLATE 8	2	
094	267832-0	RONDELLE FREIN 10	2	
095	266571-9	VIS D'ARRET M8X23	2	
096	168563-3	MASSELOTTE EMBRAYAGE	2	
097	231863-5	RESSORT DE TENSION 9	1	
098	265577-4	VIS HEXAGONAL M6X16	1	
099	318611-0	ROUE POLAIRE	1	
100	168501-5	BOBINE D'ALLUMAGE	1	
101	922138-0	VIS HEX CREUSE M4X20 AVEC WR	2	
102	324891-8	RESSORT DE BOUCHON DE BOUGIE	1	
103	424105-6	COSSE DE BOUGIE	1	
104	638664-6	BRIDE	1	
105	638665-4	BRIDE	1	
106	424313-9	DOUILLE	1	
107	345963-6	ENSEMBLE	1	
108	814995-9	SERIAL LABEL	1	
109	451876-2	PROTECTEUR DE BOUGIE	1	
110	266572-7	VIS TETE RONDE M5X20	1	
111	808633-3	ETIQUETTE	1	
112	911213-7	VIS HEX M5X12	3	
113	451884-3	COUVERCLE DE CYLINDRE	1	
114	266440-4	VIS HEXAGONAL CREUSE M5X40	2	
115	265184-3	VIS M5X5	1	
116	345915-7	ECRAN THERMIQUE D'ECHAPPEMENT	1	
117	168469-5	CARTER D'ECHAPPEMENT	1	
118	345916-5	JOINT D'ECHAPPEMENT	1	
119	324980-9	TAMIS CONTRE ETINCELLES	1	
120	922217-4	VIS	4	
121	140419-2	CARTER SUPERIEUR	1	
122	162307-3	JOINT CARTER SUPERIEUR	1	
123	168534-0	BOUGIE	1	
124	162274-2	JOINT CARTER	1	
125	318443-5	COUVERCLE CAME	1	
126	922212-4	VIS HEX CREUSE 5X12	3	
127	450565-6	JAUGE D'HUILE	1	
128	424100-6	JOINT	1	
129	282020-8	BAGUE	1	
130	424202-8	DURITE D'HUILE	1	
131	325666-8	RETENUE D'HUILE	1	
132	162308-1	JOINT CARTER	1	
133	318612-8	CARTER D'HUILE	1	
134	922217-4	VIS	4	

PIECES DETACHEES

MODELE MS3354C

REP	REFERENC	DESIGNATION	QTE	NOTE
135	266573-5	VIS TETE HEX M5X33	4	
136	922222-1	VIS HEX CREUSE 5X16	4	
137	922112-8	VIS HX FRAISEE M4X10	1	
138	318440-1	RONDELLE DE MAINTIEN	1	
139	346083-9	PLAQUE DE CENTRAGE	1	
140	424201-0	SOUPAPE	2	
141	135373-3	BLOC DE CYLINDRE COMPLET INC. 135,136,140,147	1	
142	125554-7	CULBUTEUR	2	
143	325912-9	RESSORT DE MAINTIEN	2	
144	234181-0	RESSORT 13	2	
145	256200-2	AXE 5	1	
146	256866-8	AXE 2,5	2	
147	424200-2	ENTRETOISE	2	
148	268239-3	GOUPILLE 4	1	
149	313169-4	CAME	2	
150	325913-7	SOUPAPE D'ECHAPPEMENT	1	
151	325914-5	SOUPAPE D'ADMISSION	1	
152	125552-1	PIGNON COMPLET CAME	1	
153	268238-5	GOUPILLE 5	1	
154	195141-6	RONDELLE DE PISTON	1	
155	318613-6	PISTON	1	
156	257796-6	AXE PISTON	1	
157	233983-1	CLIP	2	
158	254040-2	CLAVETTE WOODR 3	1	
159	213537-0	JOINT 12	1	
160	267425-3	RODELLE PLATE 26	1	
161	125756-5	VILEBREQUIN CPL	1	
162	213148-1	JOINT	1	
163	125472-9	BOUCHON DE RESERVOIR CPL INC. 164,165	1	
164	140435-4	BOUCHON RESERVOIR CPL	1	
165	140436-2	BRIDE DU BOUCHON COMPLET	1	
166	810455-9	PLAQUE	1	
167	424104-8	AMORTISSEUR	1	
168	451877-0	RESERVOIR A ESSENCE	1	
169	163447-0	FILTRE A ESSENCE	1	
170	345920-4	BAGUE	1	
171	424103-0	RONDELLE PLATE	1	
172	424102-2	RONDELLE PLATE	1	
173	162309-9	TUBE	1	
174	195142-4	LANCEUR INC. 175-180	1	
175	165606-2	POULIE DE LANCEMENT	1	
176	266580-8	VIS 5X10	1	
177	451923-9	POULIE DE LANCEUR	1	
178	232257-7	RESSORT DE RAPPEL	1	
179	424317-1	POIGNEE DE LANCEUR	1	
180	444018-5	CABLE DEMARRAGE 3,0mm 900mm	1	
181	911218-7	VIS TETE RONDE M5X14	4	
182	819434-4	MS-335.4C MODEL NO. LABEL	1	
183	162310-4	BRIDE DE PROTECT.DE RESERVOIR	1	
184	911218-7	VIS TETE RONDE M5X14	4	
185	325915-3	PIPE D'ADMISSION	1	
186	413120-5	JOINT	1	
187	213078-6	O-RING 10	1	
188	451874-6	ISOLANT	1	
190	346261-1	ISOLANT CARBURATEUR	1	
191	922228-9	VIS HEX CREUSE 5X18 AVEC WR	2	
192	413138-6	JOINT CARBURATEUR	1	
193	450562-2	ENSEMBLE	1	

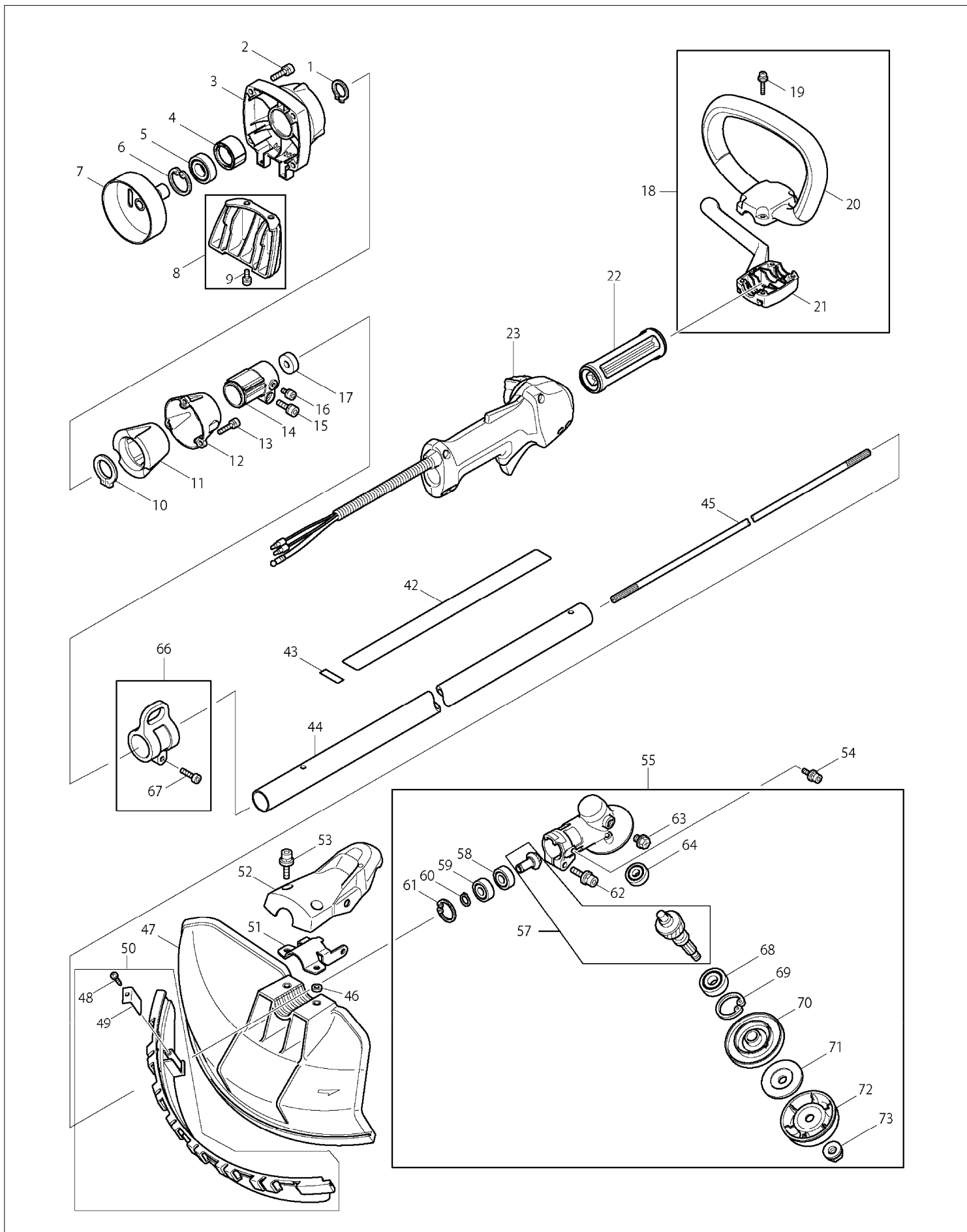
PIECES DETACHEES

MODELE MS3354C

REP	REFERENC	DESIGNATION	QTE	NOTE
194	922213-2	VIS HEX CREUSE M5X12 AVEC WR	1	
195	168561-7	CARBURATEUR INC. 196-211	1	
196	325922-6	PORTE CABLE	1	
197	413140-9	RONDELLE	1	
198	257964-1	CIRCLIP E3	1	
199	266581-6	VIS M3X8 AVEC W	2	
200	213538-8	O RING 2	1	
201	325921-8	JET	1	
202	234183-6	RESSORT DE COMPRESSION CONIQUE	1	
203	442155-9	JOINT DE POMPE	1	
204	168575-6	MEMBRANE	1	
205	266582-4	VIS 3X24	4	
206	346270-0	COUVERCLE DE POMPE PRIMAIRE	1	
207	424314-7	MEMBRANE DE POMPE	1	
208	140438-8	CARTERE DE REGULATION	1	
209	168574-8	JOINT	1	
210	442154-1	MEMBRANE DE COMMANDE JEU	1	
211	140437-0	COUVERCLE DE POMPE INC. 212	1	
212	352010-6	PLAQUE	1	
213	345918-1	BAGUE	1	
214	422055-9	DURITE	1	
215	422042-8	PIPE	1	
216	125468-0	PLAQUE INC. 217-224	1	
217	451925-5	COMMANDE DU STARTER	1	
218	213540-1	O'RING 15	1	
219	424316-3	SOUPAPE	1	
220	213539-6	O RING 14	1	
221	451924-7	CENTREUR	1	
222	424315-5	SOUPAPE	1	
223	168577-2	SEPARATEUR D'HUILE	1	
224	168576-4	SEPARATEUR D'HUILE	1	
225	450560-6	PLAQUE	1	
226	423376-2	JOINT	1	
227	345919-9	RONDELLE PLATE	1	
228	265188-5	VIS M5X68	2	
229	443140-5	FILTRE MOUSSE	1	
230	443141-3	FILTRE MOUSSE	1	
231	450561-4	COUVERCLE FILTRE A AIR	1	
232	911218-7	VIS TETE RONDE M5X14	1	
234	325663-4	ADJUST SCREW	1	
235	808723-2	CAUTION LABEL	1	
A01	A-81658	NYLON CUTTING HEAD 6	1	
A02	125516-5	SANGLE	1	
A03	783013-3	CLE COMBINEE 16/17	1	
A04	*****	*****	***	*****
A05	*****	*****	***	*****
A06	242072-1	BIDON D'HUILE	1	
A07	831315-2	SAC ACCESSOIRES	1	
A08	195503-8	OIL SET	1	
E01	819430-2	ETIQUETTE AVERTISSEMENT	1	

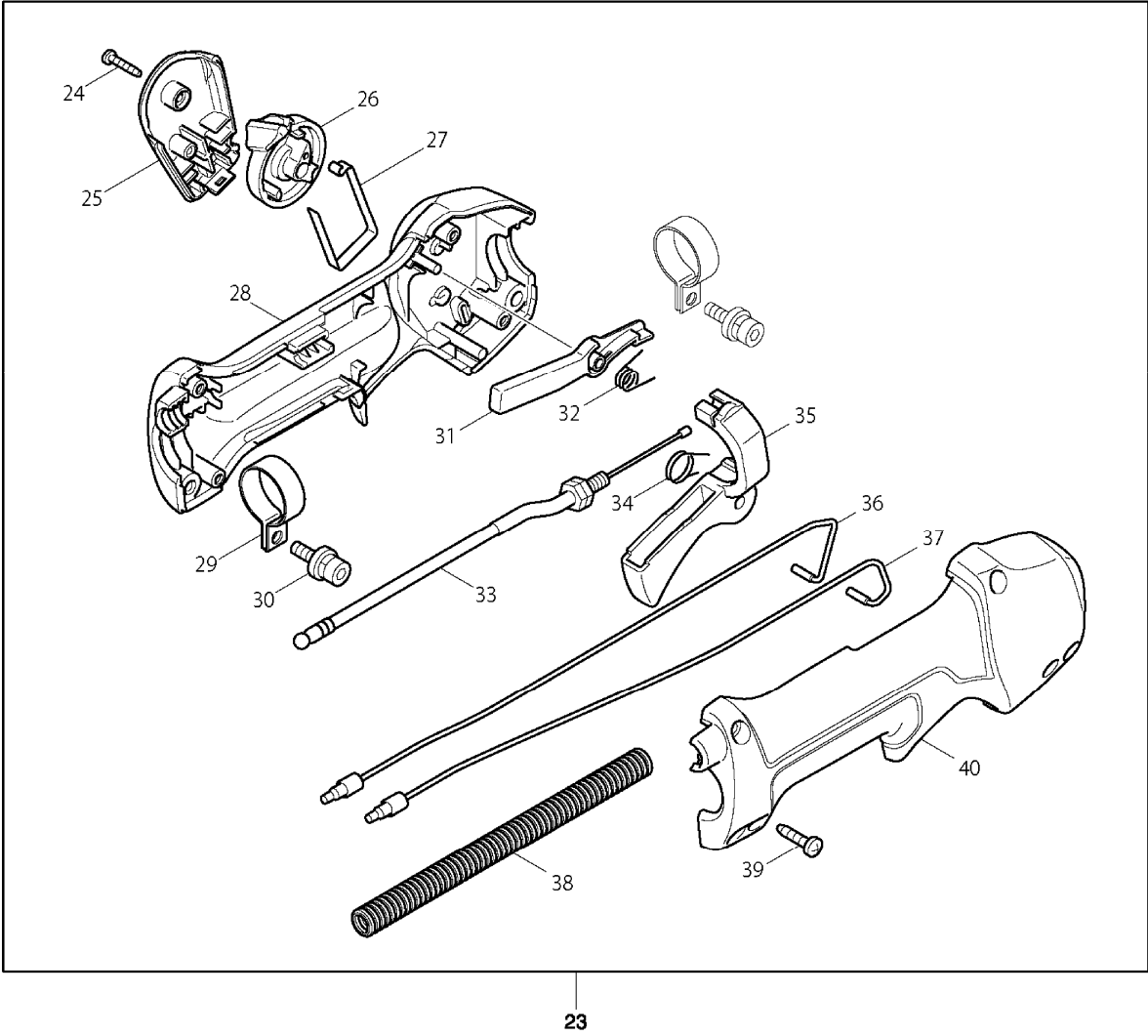
VUES ECLATEES

MODELE MS3354C



VUES ECLATEES

MODELE MS3354C



VUES ECLATEES

MODELE MS3354C

