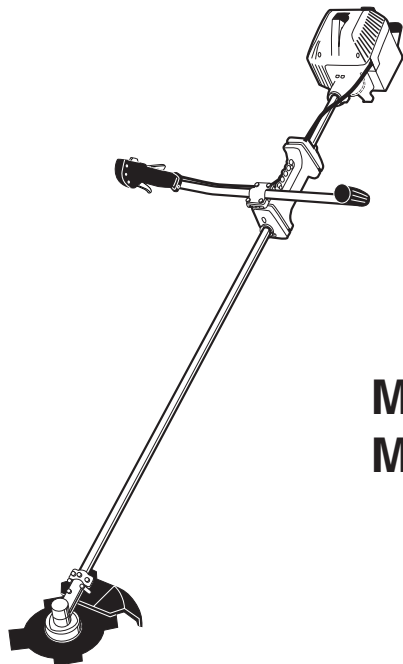


**Ersatzteilliste**  
**Spare Parts List**  
**Liste de pièces détachées**  
**Lista de piezas de repuesto**

2003-02



**MS-340**  
**MS-400**

---

**DOLMAR**



995 700 176 (D, GB, F, E)





**MS-340, MS-400**

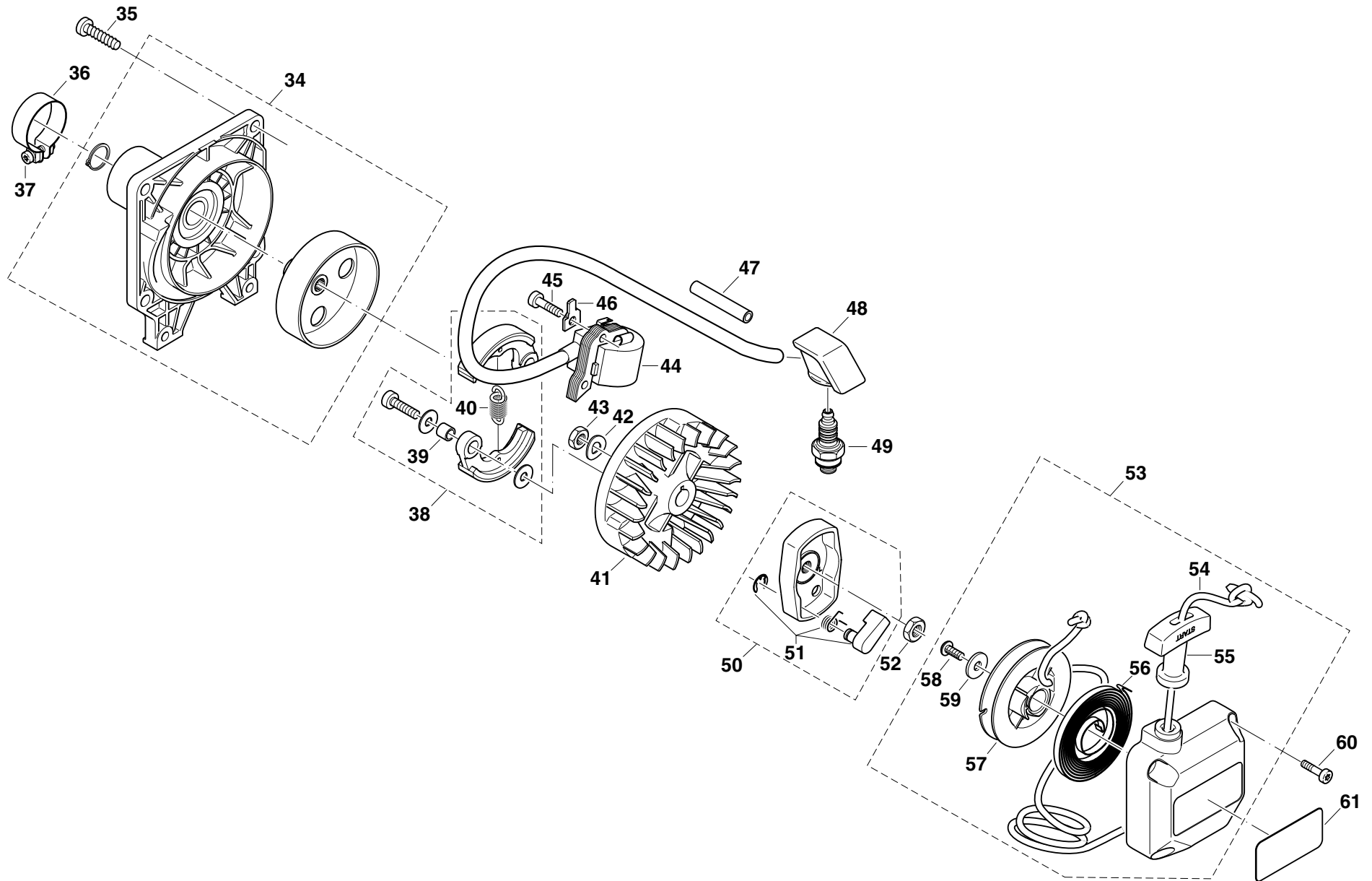

Seite / Page	Pos.	MS-340	MS-400	Teil-Nr. Part No. No. de pièce No. de pieza	Hinweise Notes Renseign. Nota	Bezeichnung	Spezifikation Specification	Description	Désignation	Denominación
1	1	1		384 100 100		Shortblock	33 cm <sup>3</sup>	Short block	Short block	Short block
1	1		1	385 100 100		Shortblock	40 cm <sup>3</sup>	Short block	Short block	Short block
1	2	1		384 131 012		Zylinder	ø 37	Cylinder	Cylindre	Cilíndro
1	2		1	385 131 011		Zylinder	ø 40	Cylinder	Cylindre	Cilíndro
1	3	1		957 132 384		Kolben kpl.	ø 37	Piston assy.	Piston cpl.	Pistón cpl.
1	3		1	957 132 385		Kolben kpl.	ø 40	Piston assy.	Piston cpl.	Pistón cpl.
1	4	1		021 132 030		Kolbenring	ø 37	Piston ring	Segment de piston	Segment de pistón
1	4		1	021 132 230		Kolbenring	ø 40	Piston ring	Segment de piston	Segment de pistón
1	5	1	1	385 132 030		Kolbenbolzen		Piston pin	Axe de piston	Axe de pistón
1	6	2	2	385 132 040		Sprengring		Spring ring	Anneau ressort	Anillo elastico
1	7	1	1	385 131 030	4712 ➡	Dichtung		Gasket	Joint	Junta
1	8	1	1	965 527 010	➡ 4711	Dichtung		Gasket	Joint	Junta
1	9	1	1	385 111 101	SI 2001/14	Kurbelgehäuse kpl.		Crankcase assy.	Carter-vilebrequin cpl.	Carter cigüeñal cpl.
1	10	1	1	385 120 100		Kurbelwelle kpl.		Crankshaft assy.	Vilebrequin cpl.	Cigüeñal cpl.
1	11	1	1	960 102 129		Kugellager		Ball bearing	Roulement à billes	Rodamiento de bolas
1	12	1	1	960 102 129		Kugellager		Ball bearing	Roulement à billes	Rodamiento de bolas
1	13	1	1	939 620 371		Scheibenfeder		Key	Clavette	Chaveta
1	14	1	1	962 211 033		Nadelkäfig		Needle cage	Cage à aiguilles	Jaula de agujas
1	15	1	1	962 900 057		Radialdichtring		Radial ring	Joint radial	Junta radial
1	16	1	1	962 900 060	SI 2000/06	Radialdichtring		Radial ring	Joint radial	Junta radial
1	17	4	4	908 505 555		Innenstern-Schraube	M5x55	Screw	Vis	Tornillo
1	18	4	4	928 014 000		Tellerfeder		Cup spring	Ressort à disques	Resorte de disco
1	19	4	4	913 467 304		Innenstern-Schraube	6,7x30	Screw	Vis	Tornillo
1	21	1	1	387 118 311		Haube rot		Hood red	Capot rouge	Tapa protectora rojo
1	22	2	2	908 605 205		Innenstern-Schlitz-Schraube	M5x20	Screw	Vis	Tornillo
1	23	1	1	387 110 302		Motorträger kpl. schwarz		Motor housing cpl. black	Carter du moteur cpl. noir	Carter de motor cpl. negro
1	24	1	1	010 114 091		Tankverschluß kpl.		Tank plug cpl.	Bouchon réservoir cpl.	Cierre depósito cpl.
1	25	1	1	963 230 031		O-Ring, rot	ø30x3	O-Ring, red	Bague joint, rouge	Anillo de guarnición, rojo
1	26	m	m	965 452 380		Schlauch	100 mm	Tube	Gaine	Tubo
1	27	1	1	963 601 120		Saugkopf kpl.		Suction head cpl.	Tête d' aspiration cpl.	Cabeza de aspiración cpl.
1	28	1	1	963 601 240		Filzfilter		Felt filter	Filtre feutre	Filtro de fieltro
1	29	1	1	965 404 220		Belüftungsventil		Vent valve	Soupape d' aération	Válvula ventilación
1	30	m	m	965 452 470		Schlauch	43 mm	Tube	Gaine	Tubo
1	31	1	1	924 805 300		Scheibe		Disc	Disque	Disco
1	32	1	1	913 447 134		Innenstern-Schraube	4,7x13	Screw	Vis	Tornillo

MS-340  
MS-400

2

Kupplung, Zündelektronik, Anwerfvorrichtung  
Clutch, ignition electronics, starter  
Embrayage, allumage électronique, dispositif de démarrage  
Embrague, bobina encendido, dispositivo de arranque

**DOLMAR**



**MS-340, MS-400**
**DOLMAR**

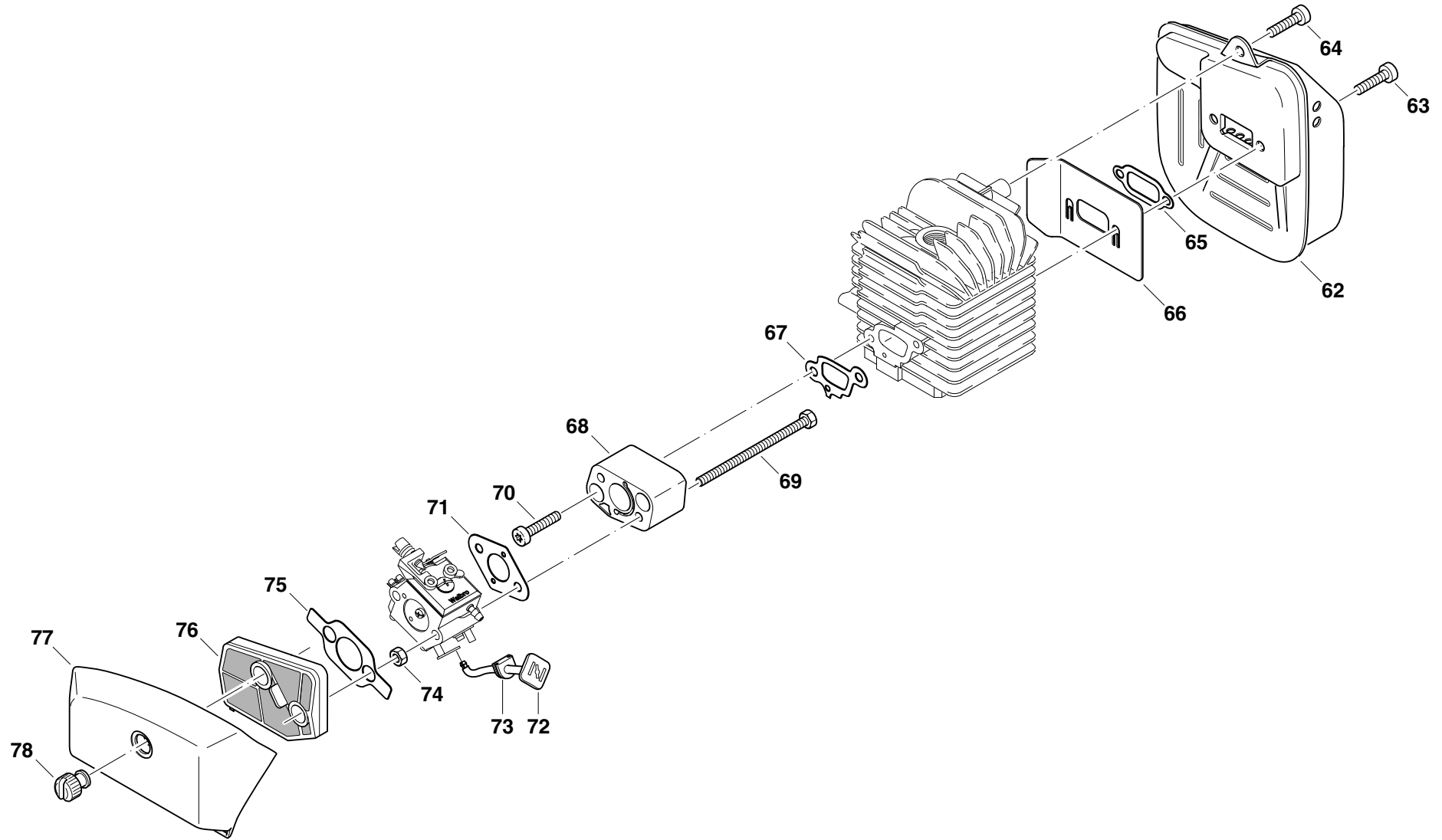

Seite / Page	Pos.	MS-340	MS-400	Teil-Nr. Part No. No. de pièce No. de pieza	Hinweise Notes Renseign. Nota	Bezeichnung	Spezifikation Specification	Description	Désignation	Denominación
2	34	1	1	387 217 000		Kupplungsgehäuse kpl. rot		Clutch case assy. red	Carter d' embrayage cpl. rouge	Carter de embrague cpl. rojo
2	35	4	4	913 467 254		Innenstern-Schraube	6,7x25	Screw	Vis	Tornillo
2	36	1	1	965 903 080		Rohrschelle		Clamping ring	Bride de serrage	Abrazadera
2	37	1	1	908 006 255		Innenstern-Schraube	M6x25	Screw	Vis	Tornillo
2	38	1	1	010 181 000		Satz Fliehkewichte		Clutch shoe, set	Masselotte, jeu	Peso centrifuga, juego
2	39	2	2	385 183 030		Buchse		Bushing	Douille	Casquillo
2	40	1	1	385 184 020		Zugfeder		Spring	Ressort	Resorte
2	41	1	1	385 141 012		Polrad		Flywheel	Roue polaire	Volante encendido
2	42	1	1	928 308 001		Federscheibe		Spring washer	Rondelle ressort	Arandela elástica
2	43	1	1	920 308 024		6kt-Mutter	M8x1	Hexagonal nut	Ecrou hexagonal	Tuerca hexagonal
2	44	1	1	385 143 031		Zündanker		Ignition coil	Bobine d' allum.	Bobina encendido
2	45	2	2	908 605 205		Innenstern-Schraube	M5x10x20	Screw	Vis	Tornillo
2	46	1	1	965 605 411		Flachstecker		Plug	Fiche	Ficha de contacto
2	47	m	m	970 502 110		Isolierschlauch	100 mm	Insulating hose	Gaine isolante	Mango aislante
2	48	1	1	385 147 100		Kerzenstecker mit Feder		Plug cap with spring	Fiche de bougie a. ressort	Tapa bujía con muelle
2	49	1	1	965 603 021		Zündkerze		Spark plug	Bougie	Bujía
2	50	1	1	387 166 050		Starterrad kpl.		Starter wheel cpl.	Roue déclencheur cpl.	Rueda de arranque cpl.
2	51	1	1	957 166 387		Klinkensatz		Starter ratchet cpl.	Cliquet cpl.	Trinquete arranque cpl.
2	52	1	1	920 308 024		6kt-Mutter	M8x1	Hexagonal nut	Ecrou hexagonal	Tuerca hexagonal
2	53	1	1	387 160 301		Anwerfvorrichtung schwarz		Starter black	Dispos. de démarrage noir	Dispos. de arranque negro
2	54	1	1	387 164 010		Anwerfseil	ø3 x 1150 mm	Starter rope	Câble démarrage	Cordón de arranque
2	54	1	1	985 000 150		Anwerfseil	ø3 x 100 m	Starter rope	Câble démarrage	Cordón de arranque
2	55	1	1	957 404 691		Anwerfgriff		Starter grip	Poignée de lancement	Tirador de arranque
2	56	1	1	387 163 010		Rückholfeder		Rewind spring	Ressort de rappel	Resorte retención
2	57	1	1	387 162 020		Seiltrommel		Cable drum	Tambour de câble	Tambor para cordón
2	58	1	1	385 161 010		Schraube		Screw	Vis	Tornillo
2	59	1	1	387 161 030		Scheibe		Disc	Disque	Disco
2	60	4	4	908 605 205		Innenstern-Schlitz-Schraube	M5x10x20	Screw	Vis	Tornillo
2	61	1	1	980 114 208		Schild	DOLMAR	Label	Plaque	Calcomanía

MS-340  
MS-400

3

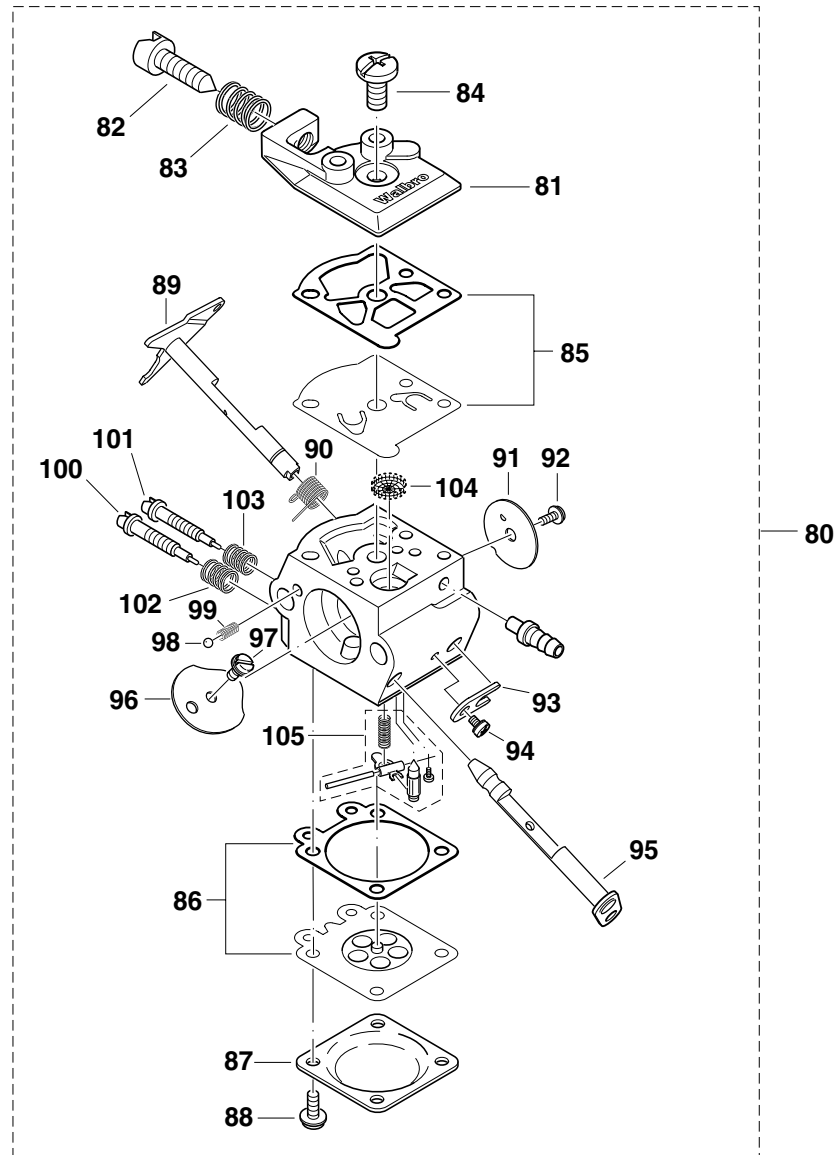
Schalldämpfer, Luftfilter  
Muffler, air filter  
Pot d' échappement, filtre à air  
Silencioso, filtro de aire

**DOLMAR**  
■■■■■■■■■■



**MS-340, MS-400**
**DOLMAR**


Seite / Page	Pos.	MS-340	MS-400	Teil-Nr. Part No. No. de pièce No. de pieza	Hinweise Notes Renseign. Nota	Bezeichnung	Spezifikation Specification	Description	Désignation	Denominación
3	62	1	1	385 174 101		Schalldämpfer kpl.		Muffler cpl.	Pot d' échappement cpl.	Silencioso cpl.
3	63	2	2	908 405 205		Innenstern-Schraube	M5x20	Screw	Vis	Tornillo
3	64	1	1	908 405 205		Innenstern-Schraube	M5x20	Screw	Vis	Tornillo
3	65	1	1	965 527 040		Dichtung		Gasket	Joint	Junta
3	66	1	1	385 174 011		Kühlblech		Cooling plate	Tôle de refroidissement	Chapa de refrigeración
3	67	1	1	965 527 030		Zwischenflanschdichtung		Gasket	Joint	Junta
3	68	1	1	385 131 050		Zwischenflansch		Intermediate flange	Bride intermédiaire	Brida intermedia
3	69	2	2	900 105 704		6kt-Schraube	M5x70	Screw	Vis	Tornillo
3	70	2	2	908 005 255		Innenstern-Schraube	M5x25	Screw	Vis	Tornillo
3	71	1	1	965 527 020		Einlaßflanschdichtung		Gasket	Joint	Junta
3	72	1	1	031 150 730		Chokestange		Choke linkage	Tringle de starter	Varillas estrangul. aire
3	73	1	1	965 401 016		Gummitülle		Rubber bush	Gaine caoutchouc	Boquilla caucho
3	74	2	2	920 205 000		6kt-Mutter	M5	Nut	Ecrou	Tuerca
3	75	1	1	965 527 060		Filterdichtung		Gasket	Joint	Junta
3	76	1	1	385 173 100		Luftfilter		Air filter	Filtre à air	Filtro de aire
3	77	1	1	387 118 320		Filterdeckel rot		Cover red	Couvercle rouge	Tapa rojo
3	78	1	1	001 118 062		Rändelmutter		Nut	Ecrou	Tuerca





**MS-340, MS-400**
**DOLMAR**

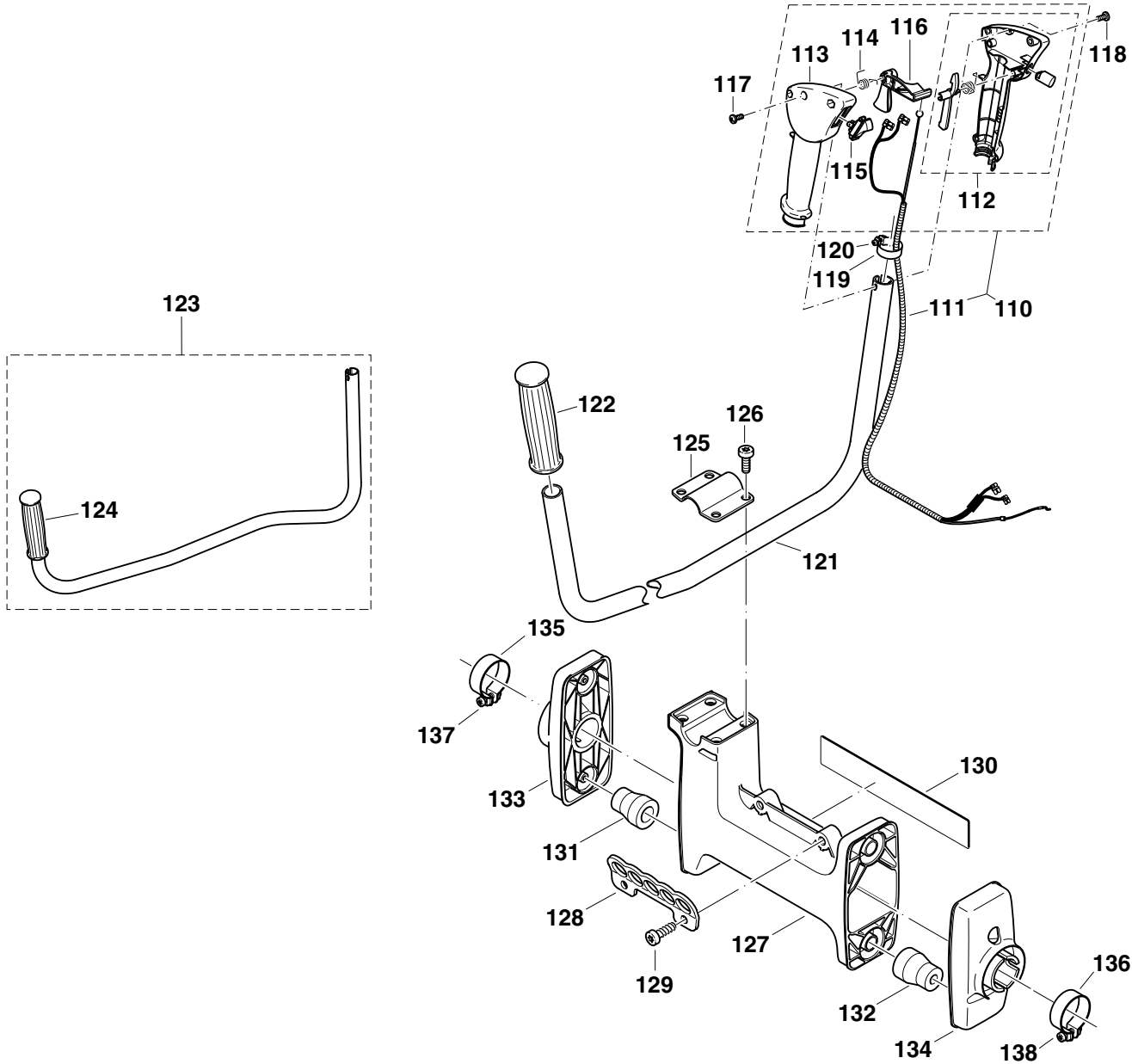

Seite / Page	Pos.	MS-340	MS-400	Teil-Nr. Part No. No. de pièce No. de pieza	Hinweise Notes Renseign. Nota	Bezeichnung	Spezifikation Specification	Description	Désignation	Denominación
4	80	1	1	387 151 001		Vergaser	WT-387	Carburetor cpl.	Carbureteur cpl.	Carburador cpl.
4	81	1	1	021 151 160		Pumpendeckel		Pump cover	Couvercle de pompe	Tapa de bomba
4	82	1	1	001 151 400		Leerlauf-Anschlagschr.	(S)	Idle stop screw	Vis de butée de ralenti	Tornillo de toperalenti
4	83	1	1	021 151 230		Druckfeder		Pressure spring	Ressort à pression	Resorte de presión
4	84	1	1	118 151 190		Schraube		Screw	Vis	Tornillo
4	85	1	1	957 151 010		Satz Pumpenmembrane		Pump diaphragm, set	Membrane de pompe, jeu	Membrana de la bomba
4	86	1	1	957 151 020		Satz Steuermembrane		Control diaphragm, set	Membrane de comm., jeu	Membrana de mando, ju.
4	87	1	1	021 151 120		Membrandeckel		Diaphragm cover	Couvercle de membrane	Tapa de membrana
4	88	4	4	118 151 020		Schraube		Screw	Vis	Tornillo
4	89	1	1	385 151 040		Drosselklappenwelle		Throttle shaft	Axe clapet d' étranglement	Eje válvula reg.
4	90	1	1	371 151 310		Drehfeder		Spring	Ressort	Muelle
4	91	1	1	001 151 680		Drosselklappe		Throttle shutter	Clapet d' étranglement	Válvula reg.
4	92	1	1	118 151 060		Schraube		Screw	Vis	Tornillo
4	93	1	1	108 151 350		Wellensicherung		Shaft clip	Tôle de sécurité	Pieza seguridad árbol
4	94	1	1	118 151 020		Schraube		Screw	Vis	Tornillo
4	95	1	1	387 151 100		Chokewelle mit Hebel		Shaft assy. - choke	Axe clapet d' aire	Eje válvula aire
4	96	1	1	001 151 350		Chokeklappe		Choke shutter	Clapet d' aire	Válvula aire
4	97	1	1	118 151 060		Schraube		Screw	Vis	Tornillo
4	98	1	1	118 151 170		Arretierkugel		Friction ball	Bille de arrêt	Bola
4	99	1	1	118 151 160		Arretierfeder		Friction spring	Ressort de arrêt	Muelle
4	100	1	1	001 151 420		Vollgas-Stellschraube	(H)	Main adjustm. screw	Vis de régl. de plein gaz	Tornillo reg.
4	101	1	1	001 151 410		Leerlauf-Stellschraube	(L)	Idling adjustm. screw	Vis de régl. de ralenti	Tornillo de tope ral.
4	102	1	1	021 151 530		Feder	(H)	Spring	Ressort	Muelle
4	103	1	1	021 151 480		Feder	(L)	Spring	Ressort	Muelle
4	104	1	1	021 151 180		Sieb		Screen	Tamis	Tamiz
4	105	1	1	957 150 040		Satz Steuerteile		Set control parts	Jeu de pièces carbur.	Juego piezas carbur.

MS-340  
MS-400

5

Handgriff, Bowdenzug  
Handle, Bowden cable  
Poignée, câble de commande  
Mango, transmis. flexible Bowden

**DOLMAR**  
■■■■■■■■■■



**MS-340, MS-400**
**DOLMAR**

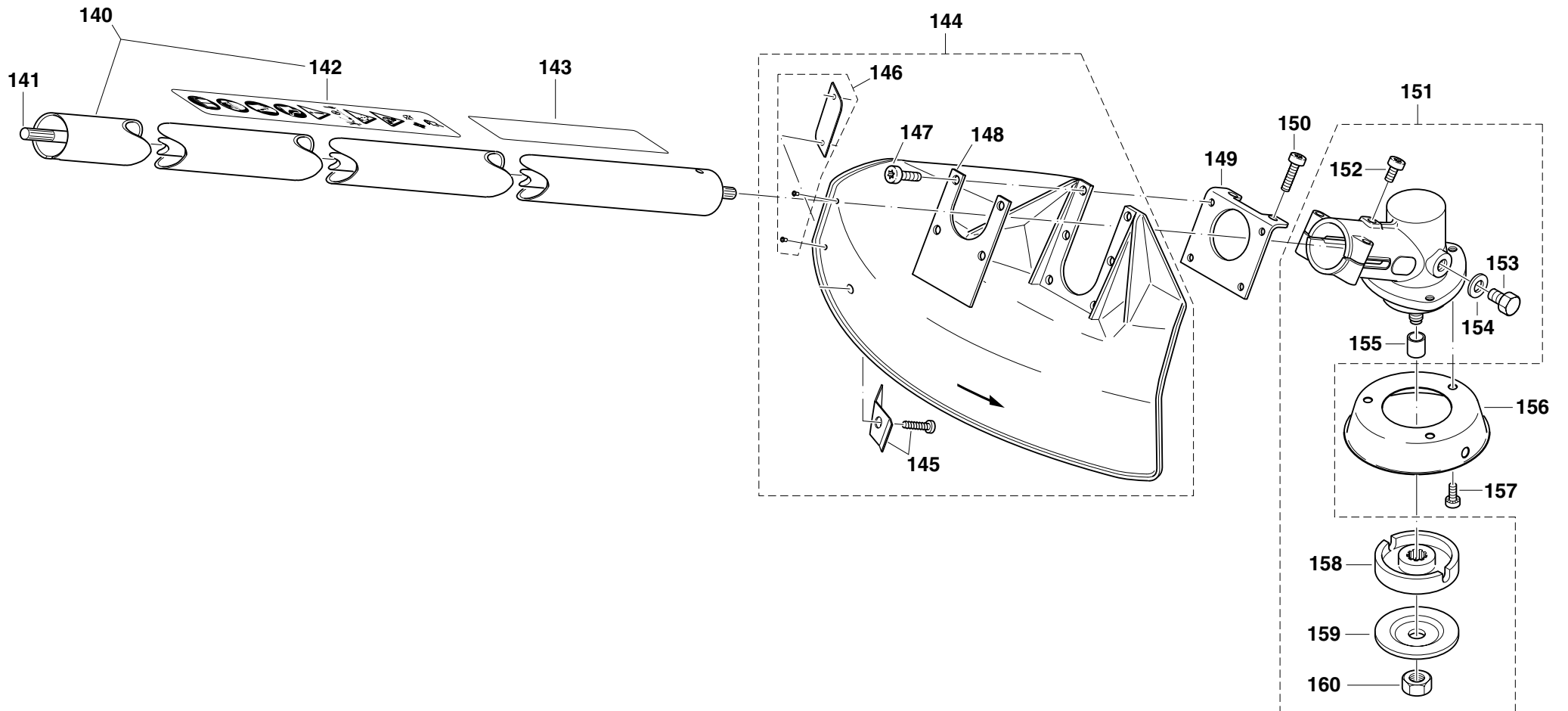

Seite / Page	Pos.	MS-340	MS-400	Teil-Nr. Part No. No. de pièce No. de pieza	Hinweise Notes Renseign. Nota	Bezeichnung	Spezifikation Specification	Description	Désignation	Denominación
5	110	1	1	369 313 205	1998 ➡	Bedienungshandgriff kpl.		Operating lever assy.	Levier de réglage, cpl.	Botón de mando, cpl.
5	111	1	1	385 726 072	1998 ➡	Gaszug kpl.		Bowden cable cpl.	Dispositif de tirage, cpl.	Tracción Bowden, cpl.
5	112	1	1	369 313 291	1998 ➡	Griffhälfte rechts kpl.		Handle half, right, cpl.	Demi-poignée, droite	Semi-mango, derecha
5	113	1	1	369 313 080	1998 ➡	Griffhälfte links		Handle half, left	Demi-poignée, gauche	Semi-mango, izquierda
5	114	1	1	369 311 071	1998 ➡	Schenkelfeder für Gashebel		Spring	Ressort	Muelle
5	115	1	1	975 001 210	1998 ➡	Kurzschlußschalter		Short-circuit switch	Interrupteur court-circuit	Interruptor corto-circuite
5	116	1	1	369 311 042	➡ 5/99	Gashebel		Throttle lever	Levier d' accélération	Acelerador
5	116	1	1	369 311 080	6/99 ➡	Gashebel		Throttle lever	Levier d' accélération	Acelerador
5	117	1	1	915 735 100		Kreuzschlitzschraube	3,5x9,5	Screw	Vis	Tornillo
5	118	1	1	915 735 100		Kreuzschlitzschraube	3,5x9,5	Screw	Vis	Tornillo
5	119	1	1	965 903 080		Spannschelle	ø 31	Clamping ring	Bride de serrage	Abrazadera
5	120	1	1	908 006 255		Innenstern-Schraube	M6x25	Screw	Vis	Tornillo
5	121	1	1	385 310 161		Griffrohr		Handle	Poignée	Mango
5	122	1	1	387 311 100		Handgriff, links		Handle, left	Poignée, gauche	Mango, izqu.
5	123	1	1	385 310 401	Acc. (6/99 ➡)	Mählenker		Mowing handle	Manche	Mango desbrozadora
5	124	1	1	387 311 100		Handgriff, links		Handle, left	Poignée, gauche	Mango, izqu.
5	125	1	1	387 310 030		Spannschelle		Clamping holder	Dispositif de serrage	Soporte presor
5	126	4	4	908 006 145		Innenstern-Schraube	M6x14	Screw	Vis	Tornillo
5	127	1	1	387 310 320		Griffanbindung rot		Handle holder red	Bride de poignée rouge	Fijación de mango rojo
5	128	1	1	385 316 010		Lochleiste		Orifice plate	Bande à trous	Chapa agujereada
5	129	2	2	913 467 164		Innenstern-Schraube	6,7x16	Screw	Vis	Tornillo
5	130	1		980 114 326		Schild	MS-340	Label	Plaque	Calcomania
5	130		1	980 114 712		Schild	MS-400	Label	Plaque	Calcomania
5	131	2	2	965 403 380		Ringpuffer		Ring buffer	Amortisseur en anneau	Tope anular
5	132	2	2	965 403 380		Ringpuffer		Ring buffer	Amortisseur en anneau	Tope anular
5	133	1	1	387 310 011		Klemmstück rot		Clamping piece red	Pièce intercalaire rouge	Reten rojo
5	134	1	1	387 310 011		Klemmstück rot		Clamping piece red	Pièce intercalaire rouge	Reten rojo
5	135	1	1	965 903 080		Rohrschelle		Clamping ring	Bride de serrage	Abrazadera
5	136	1	1	965 903 080		Rohrschelle		Clamping ring	Bride de serrage	Abrazadera
5	137	1	1	908 006 255		Innenstern-Schraube	M6x25	Screw	Vis	Tornillo
5	138	1	1	908 006 255		Innenstern-Schraube	M6x25	Screw	Vis	Tornillo

MS-340  
MS-400

6

Hauptrohr, Getriebe, Schutzhaube  
Main pipe, gear, protection hood  
Tube principal, engrenage, capot de protection  
Tubo principal, engranaje, cubierta protectora

**DOLMAR**  
■■■■■■■■■■



**MS-340, MS-400**
**DOLMAR**

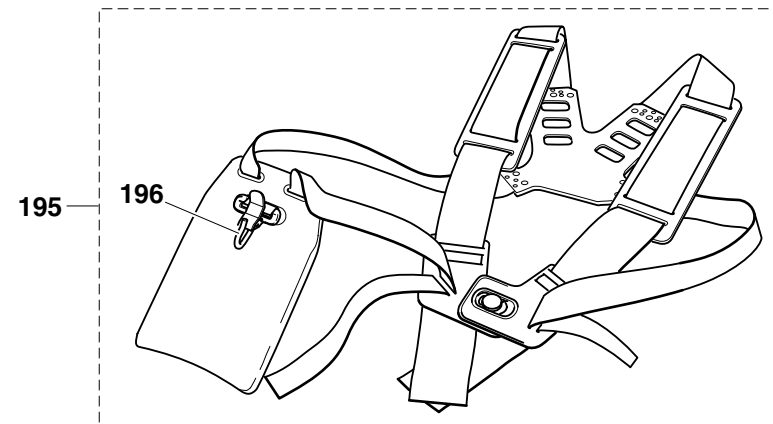
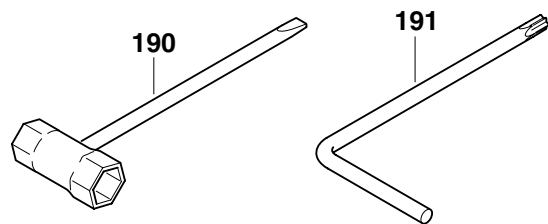
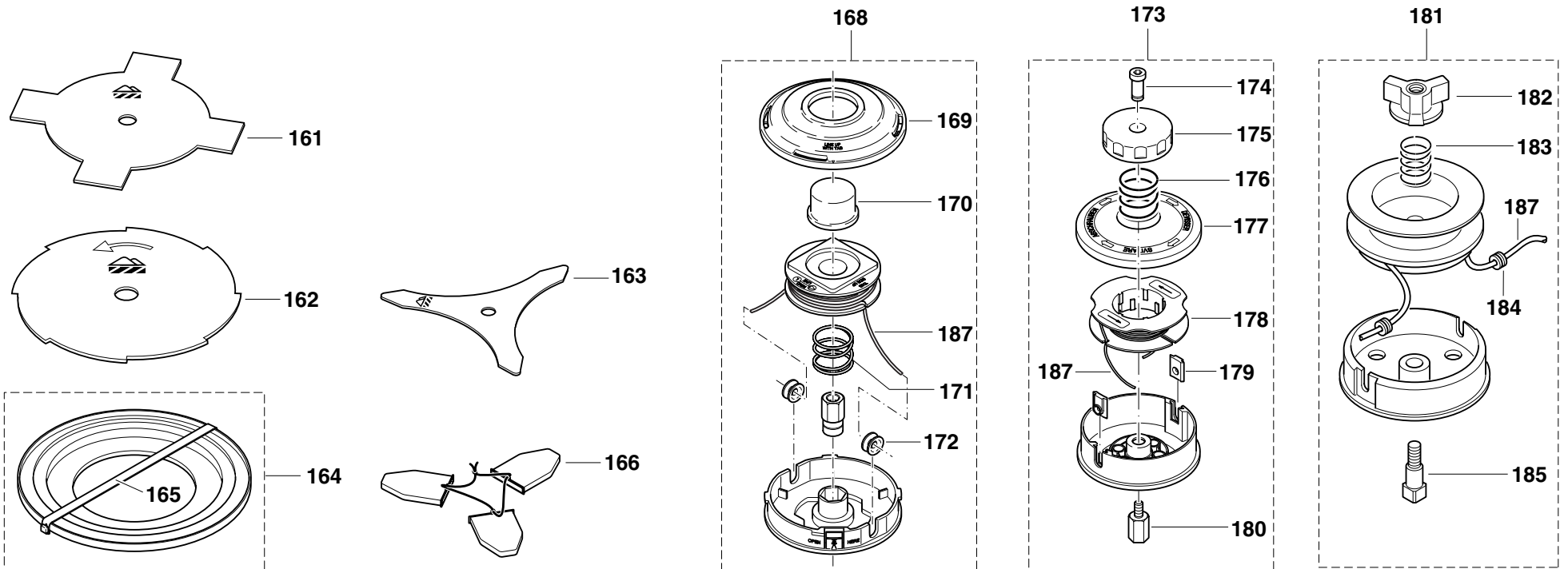

Seite / Page	Pos.	MS-340	MS-400	Teil-Nr. Part No. No. de pièce No. de pieza	Hinweise Notes Renseign. Nota	Bezeichnung	Spezifikation Specification	Description	Désignation	Denominación
6	140	1	1	010 261 030		Hauptrohr kpl.		Main pipe assy.	Tube principal cpl.	Tubo principal cpl.
6	141	1	1	387 228 030		Hauptwelle		Transmission shaft	Arbre de transmission	Arbol de transmisión
6	142	1	1	980 114 628		Schild		Label	Plaque	Calcomania
6	143	1	1	980 114 073		Schild	DOLMAR	Label	Plaque	Calcomania
6	144	1	1	010 341 202		Schutzhaube kpl.		Protection hood assy.	Capot de protection cpl.	Cubierta protectora cpl.
6	145	1	1	957 341 010		Fadenmesser		Line cutter	Couteau de fil	Cuchilla de hilos
6	146	1	1	957 341 020	Acc. SI 3/96	Schutzhaubenverstärkung kpl.		Prot. cov. reinforcem. cpl.	Renfort de capot de prot. cpl.	Refuerzo cubierta cpl.
6	147	4	4	908 005 095		Innenstern-Schraube	M5x9	Screw	Vis	Tornillo
6	148	1	1	385 341 021		Unterlegplatte		Plate	Plaque	Plancha
6	149	1	1	387 341 030		Flanschblech		Flange plate	Équerre de fixation	Chapa de brida
6	150	2	2	908 005 255		Innenstern-Schraube	M5x25	Screw	Vis	Tornillo
6	151	1	1	387 200 202		Getriebe kpl.		Gear cpl.	Engrenage cpl.	Engranaje cpl.
6	152	1	1	908 005 095		Innenstern-Schraube	M5x9	Screw	Vis	Tornillo
6	153	1	1	900 208 104		6kt-Schraube	M8x1,25x10	Screw	Vis	Tornillo
6	154	1	1	963 604 306		Dichtung		Gasket	Joint	Junta
6	155	1	1	387 228 020		Distanzring		Distance ring	Bague de distance	Anillo separador
6	156	1	1	387 224 050		Wickelschutz		Winding preventer	Capot de protection	Tapa protectora
6	157	3	3	908 005 095		Innenstern-Schraube	M5x9	Screw	Vis	Tornillo
6	158	1	1	387 224 011		Aufnahmescheibe	ø 20	Mounting disc	Disque de support	Disco de sujeción
6	159	1	1	387 224 021		Druckscheibe		Pressure disc	Disque de pression	Disco de presión
6	160	1	1	387 228 040		Sicherungsmutter	M10x1,25L	Safety nut	Ecrou de sécurite	Tuerca seguridad

MS-340  
MS-400

7

Schneidwerkzeuge, Werkzeug  
Cutting tools, tools  
Outils tranchants, outils  
Herramientas de corte, herramientas

**DOLMAR**  
■■■■■■■■■■



**MS-340, MS-400**


Seite / Page	Pos.	MS-340	MS-400	Teil-Nr. Part No. No. de pièce No. de pieza	Hinweise Notes Renseign. Nota	Bezeichnung	Spezifikation Specification	Description	Désignation	Denominación
7	161	1	1	385 224 140		4-Zahn-Schlagmesser	ø 255/20	Star blade	Couteau à 4 dents	Cuchilla d. acero d. 4 die.
7	162	1	1	385 224 180	Acc.	8-Zahn-Wirbelblatt	ø 255/20	8-tooth eddy blade	Disque à 8 dents	Disco de corte de 8 dient.
7	163	1	1	385 224 350	Acc.	Dickichtmesser	ø 255/20	Steel bush cutter	Lame de taillis	Cuchilla de 3 dientes
7	164	1	1	370 341 450		Transportschutz		Protection case	Enveloppe	Envoltura protectora
7	165	1	1	370 341 410		Befestigungsgummi		Clamping rubber	Fixation	Fijación
7	166	1	1	385 341 411	Acc.	Transportschutz		Protection case	Enveloppe	Envoltura protectora
7	168	1	1	369 224 201	Acc.	2-Fadenkopf	tap&go (ø2,0mm)	Dual line trimming head	Tête à 2 fils de nylon	Cabezal de 2 hilos de nilón
7	169	1	1	369 224 020	Acc.	Deckel		Cover	Couvercle	Tapa
7	170	1	1	369 224 040	Acc.	Druckknopf		Button	Bouton	Botón
7	171	1	1	378 224 030	Acc.	Feder		Spring	Ressort	Muelle
7	172	2	2	378 224 020	Acc.	Fadenbuchse		Thread bush	Douille de fil	Buje de hilo
7	173	1	1	384 224 502	Acc.	2-Fadenkopf	automatik (ø2,4mm)	Dual line trimming head	Tête à 2 fils de nylon	Cabezal de 2 hilos de nilón
7	174	1	1	384 224 540	Acc.	Druckknopfeinsatz		Screw plug	Embout de vissage	Alojamiento de tornillos
7	175	1	1	384 224 530	Acc.	Druckknopf		Button	Bouton	Botón
7	176	1	1	384 224 510	Acc.	Feder		Spring	Ressort	Muelle
7	177	1	1	384 224 520	Acc.	Deckel		Cover	Couvercle	Tapa
7	178	1	1	385 224 570	Acc.	Spule mit Faden	ø2,4 x 6m	Spool with line	Bobine avec fil	Bobina con hilo
7	179	2	2	385 224 560	Acc.	Fadenbuchse		Thread bush	Douille de fil	Buje de hilo
7	180	1	1	387 224 590	Acc.	Adapter	M10x1,25 L	Adaptor, left thread	Adaptateur, gauche	Adaptador, izqu.
7	181	1	1	387 224 500	Acc.	2-Fadenkopf	manuell (ø2,4mm)	Dual line trimming head	Tête à 2 fils de nylon	Cabezal d. 2 hilos d. nilón
7	182	1	1	370 224 630	Acc.	Mutter		Nut	Ecrou	Tuerca
7	183	1	1	370 224 620	Acc.	Feder		Spring	Ressort	Muelle
7	184	2	2	378 224 020	Acc.	Fadenbuchse		Thread bush	Douille de fil	Buje de hilo
7	185	1	1	380 224 170	Acc.	Adapter	M10x1,25 L	Adaptor, left thread	Adaptateur, gauche	Adaptador, izqu.
7	187	1	1	362 224 160	Acc.	Faden	ø 2,4 x 15 m	Nylon line	Fil de nylon	Hilo de nilón
7	187	1	1	369 224 070	Acc.	Leiser Faden	ø 2,4 x 15 m	Silent nylon line	Fil de nylon silencieux	Hilo de nilón silencioso
7	190	1	1	941 717 191		Kombischlüssel	SW 19/17	Universal wrench	Clé combinée	Llave
7	191	1	1	940 827 000		Winkelschraubendreher	T27	Angled screw driver	Clé angle	Llave angular
7	195	1	1	387 260 100		Doppel-Schultergurt		Double shoulder harn.	Bretelle double	Harness de hombros
7	196	1	1	385 260 040		Karabinerhaken		Snaphook	Porte-mousqueton	Porta-carabina

MS-340  
MS-400

Inhaltsverzeichnis  
Index  
Table des matières  
Indice

**DOLMAR**



1	Zylinder, Kurbeltrieb, Gehäuse	Cylinder, crankshaft, crankcase	Cylindre, vilebrequin, carter-vilebrequin	Cilíndro, cigüeñal, carter cigüeñal
2	Kupplung, Zündelektronik, Anwerfvorrichtung	Clutch, ignition electronics, starter	Embrayage, allumage électronique, dispos. de démarrage	Embrague, bobina encendido, dispos. de arranque
3	Schalldämpfer, Luftfilter	Muffler, air filter	Pot d' échappement, filtre à air	Silencioso, filtro de aire
4	Vergaser	Carburetor	Carburateur	Carburador
5	Handgriff, Bowdenzug	Handle, Bowden cable	Poignée, câble de commande	Mango, transmis. flexible Bowden
6	Hauptrohr, Getriebe, Schutzhaube	Main pipe, gear, protection hood	Tube principal, engrenage, capot de protection	Tubo principal, engranaje, cubierta protectora
7	Schneidwerkzeuge, Werkzeug	Cutting tools, tools	Outils tranchants, outils	Herramientas de corte, herramientas

	Zeichenerklärung (D)	Key to symbols (GB)	Légende (F)	Explicación de símbolos (E)
<p>⇒ 1999999 2000000 ⇒ 4/95 ⇒ SI 5/95 Acc. = { m Corr.</p>	<p>Produktion bis Serien-Nr. Neues Teil ab Serien-Nr. Neues Teil ab Monat / Jahr Siehe Technische Information Jahr / Nr. Zubehör (nicht im Lieferumfang) Keine Serienausführung, jedoch verwendbar Beinhaltet Positions-Nr. Meterware Druckfehlerberichtigung</p>	<p>Production to serial number New part from serial number New part from Month / Year See Technical Information Year / No. Accessories (not included in the delivery inventory) No standard execution, may be used Contains item number Sold by the meter Error correction</p>	<p>Production jusqu'à n° de série Nouveau pièce à partir du n° de série Nouveau pièce à partir de mois / année Voir information technique année / n° Accessoires (non compris dans la livraison) Aucune exécut. en série, cependant utilisable contient n° de numéro Au mètre Rectification d' erreurs</p>	<p>Producción hasta N° de serie Pieza nueva a partir de N° de serie Pieza nueva a partir de mes / año Véase inform. técnico año / N° Accesorios (no incluido en la extensión del suministro) No es de serie, pero sirve Contiene pos N° Por metro Fe de erratas</p>
	Verklaring der tekens (NL)	Chiarificazione dei simboli (I)	Objasnitev znakov (SLO)	Επεξήγηση συμβόλων (GR)
<p>⇒ 1999999 2000000 ⇒ 4/95 ⇒ SI 5/95 Acc. = { m Corr.</p>	<p>In productie tot serie-Nr. Nieuw onderdeel vanaf serie-Nr. Nieuw onderdeel vanaf maand / jaar Zie technische informatie jaar / Nr. Accessoires (niet meegeleverd) Geen serieuitvoering, maar wel bruikbaar Omvat Positie-Nr. Metergoed Drukfoutcorrectie</p>	<p>Produzione fino al n. di serie Nuovo pezzo a partire dal n. di serie Nuovo pezzo a partire dal mese / anno Vedere il inform. tecnici del anno / n. Accessori (non compresi nell' insieme di forniture) Non è un modello di serie, ma ugualm. utilizza. Comprende la posizione n. Articoli a metraggio Rettifica di errori di stampa</p>	<p>Produkcija do serijske številke Novi del od serijske štev. dalje Novi del od meseca / leta dalje Glej tehnične informacije od leta / štev. Pritikline (niso v obsegu dostave) Ni serijska izvedba, a uporabno Vsebuje pozicijsko štev. Metrsko blago Popravek tiskovnih napak</p>	<p>Παραγωγή μέχρι τον αριθμό σειράς Νέο εξάρτημα από τον αριθμό σειράς Νέο εξάρτημα από το μήνα / έτος Βλέπε πληροφορίες του τεχνικά το έτος / αριθμό Πρόσθετα εξαρτήματα (δεν ανήκουν στη συσκευασία παράδοσης) Δεν έχει εκδοθεί σε σειρά, αλλά χρησιμοποιείται Περιλαμβάνει τον αριθμό θέσης Εμπόρευμα με το μέτρο Διόρθωση λάθους πίεσης</p>