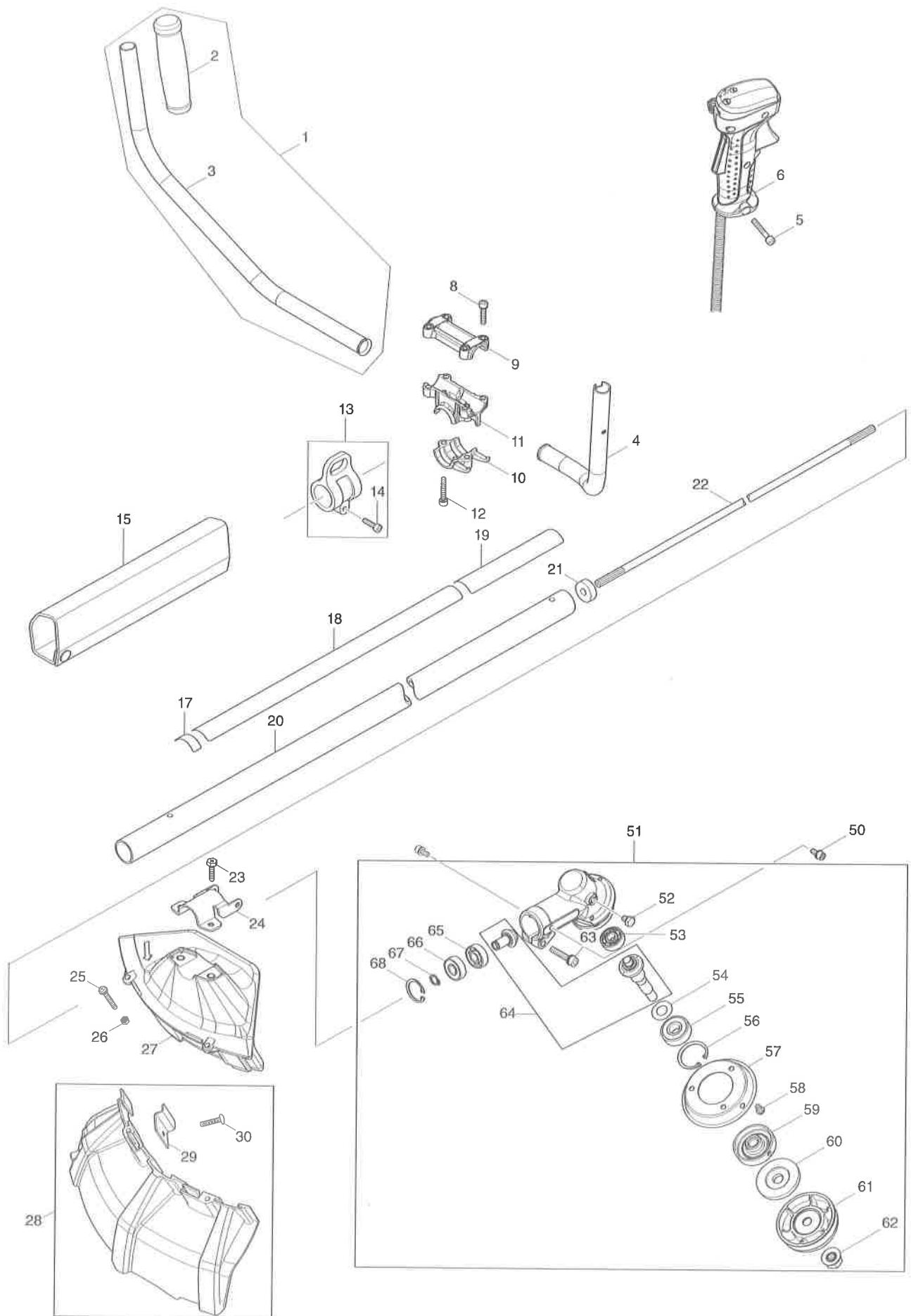
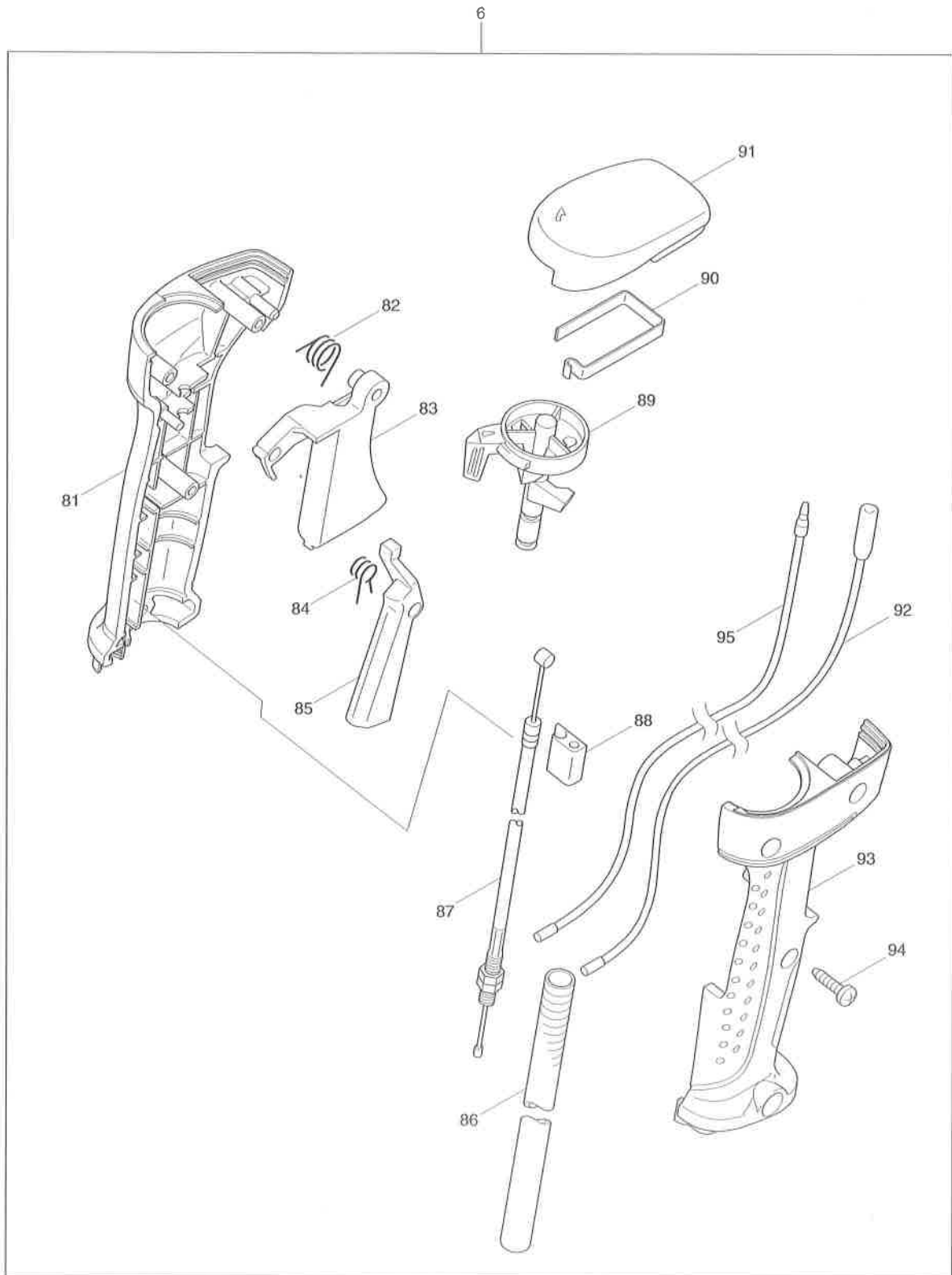


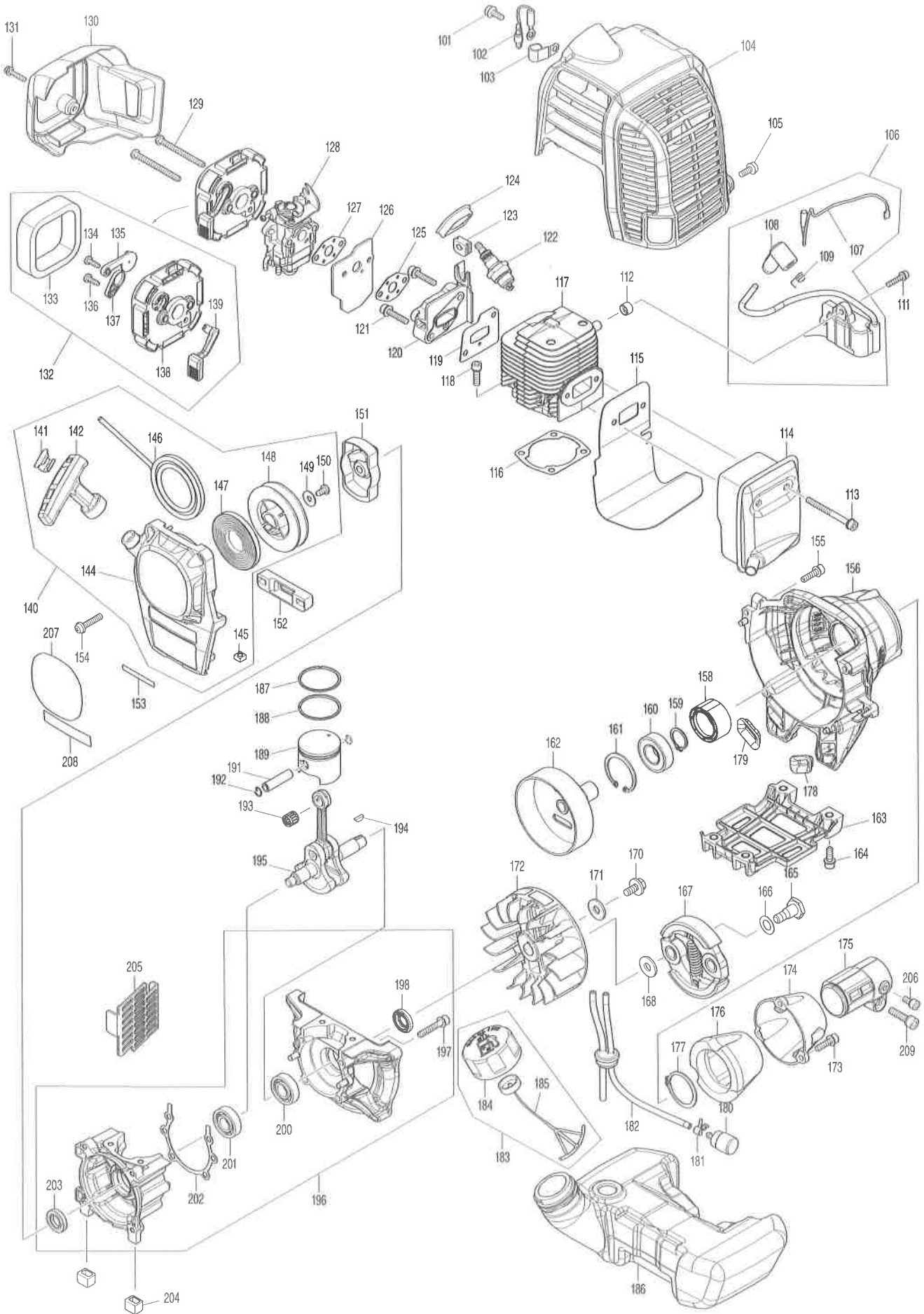
Numéro du modèle MS34U PETROL BRUSH CUTTER



Numéro du modèle MS34U PETROL BRUSH CUTTER

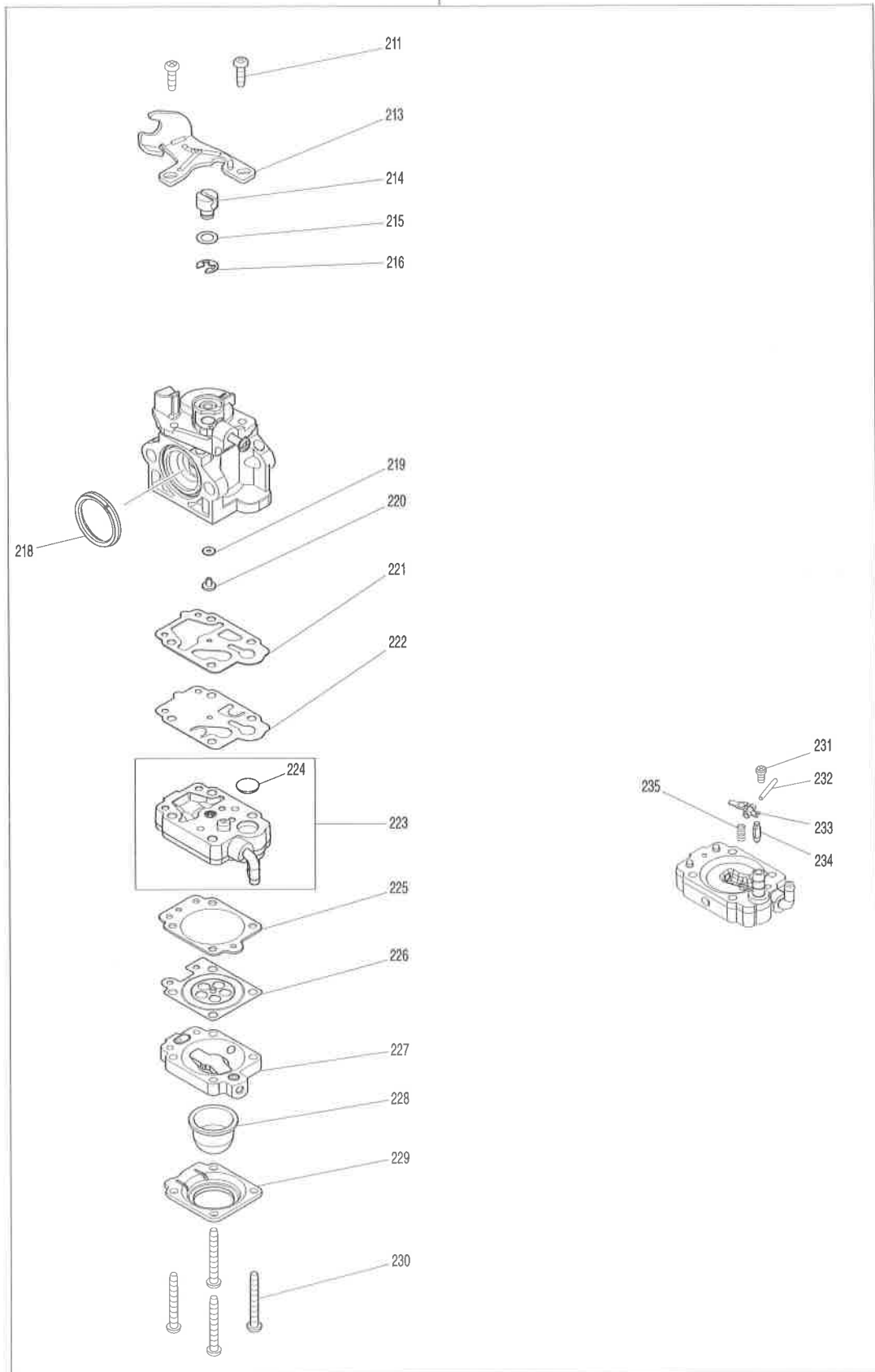


Numéro du modèle MS34U PETROL BRUSH CUTTER



Numéro du modèle MS34U PETROL BRUSH CUTTER

128



Position	Référence pièce	Description	Echa	QTE	N/O	Option 1	Option 2	COMMENTAIRE
001	143046-4	HANDLE COMPLETE		1				
D10		INC. 2						
002	273526-7	MANCHE		1		P11		
004	332123-9	HANDLE 19		1				
005	922256-4	VIS M5X35		1		P1		
006	126504-5	CONTROL LEVER ASS'Y		1				
D10		INC. 81-95						
008	922241-7	VIS TETE HEX. M5X25		4		P1		
009	318272-6	SUPPORT DE POIGNEE 1		1		P5		
010	318669-9	HANDLE HOLDER 2		1				
011	318670-4	HANDLE HOLDER 3		1				
012	922341-3	VIS M6X25		2				
013	125558-9	FIXATION CPL		1		P8		
C10	931202-6	ECROU M5		1				
D10		INC. 14						
014	922232-8	VIS TETE HEXAGONAL M5X20		1		P1		
015	168613-4	COUSSIN		1		P66		
017	801D19-4	SERIAL NO. LABEL		1				
018	805C79-2	CAUTION LABEL		1				
019	893388-3	DOLMAR LOGO		1		P1		
020	142837-0	SHAFT PIPE COMPLETE		1				
021	443146-3	RONDELLE FEUTRE 8		1		P1		
022	325675-7	AXE		1		P18		
023	266617-1	CROSS-RECESSED HEAD BOLT M6X2		2				
024	346841-3	PROTECTOR CLAMP		1				
025	911263-2	VIS TETE RONDE M5X40		2		P2		
026	264035-7	HEX. NUT M5		2				
027	451878-8	PROTECTOR		1				
028	140424-9	CARTER DE PROTECTION		1		P16		
D10		INC. 29,30						
029	346262-9	CUTTER		1				
030	266574-3	TAPPING SCREW 5X25		1				
050	922213-2	VIS HEX CREUSE M5X12 AVEC WR		2		P1		
051	126506-1	GEAR CASE ASSYMBLY		1				
D10		INC. 52-68						
052	KC00000014	HEX BOLT M6X8		1				
053	KC00000009	BALL BEARING 629		1				
054	KC00000008	PLATE		1				
055	KC00000012	BALL BEARING 6201DDU		1				
056	KC00000005	RETAINING RING R-32		1				
057	KC00000003	GUARD		1				
058	KC00000007	P.H.SCREW M4X20 WITH W		3				
059	KC00000013	RECEIVE WASHER		1				
060	KC00000004	CLAMP WASHER		1				
061	168526-9	CUVETTE		1		P5		
062	KC00000016	HEX NUT M10		1				
063	KC00000015	HEX. SOCKET HEAD BOLT M6X30 WR		1				
064	KC00000017	CUTTER SHAFT SET		1				

Numéro du modèle MS34U PETROL BRUSH CUTTER

Position	Référence pièce	Description	Echa	QTE	N/O	Option 1	Option 2	COMMENTAIRE
065	KC00000011	BALL BEARING 6000		1				
066	KC00000010	BALL BEARING 6000Z		1				
067	KC00000006	RETAINING RING S-10		1				
068	257988-7	RETAINING RING (INT) R-26		1				
081	183A10-9	LEVER CASE SET		1				
C10	252180-0	HEX. LOCK NUT M5-8		1				
D10		INC. 93						
082	233540-5	RESSORT 11		1		P1		
083	451084-5	LEVIER D'ACCELERRATION		1		P2		
084	233541-3	RESSORT DE TORSION 7		1		P1		
085	451083-7	DEVERROUILLAGE INTERR.		1		P1		
086	456084-0	CORRUGATE TUBE		1				
087	168867-3	CONTROL CABLE		1				
088	451081-1	BARRETTE DE FIXATION		1		P1		
089	451500-7	LEVIER D'INTERRUPTEUR		1		P1		
090	232251-9	RESSORT		1		P1		
091	455723-9	SWITCH COVER		1				
092	638706-6	CABLAGE		1		P2		
093	183A10-9	LEVER CASE SET		1				
C10	252180-0	HEX. LOCK NUT M5-8		1				
D10		INC. 81						
094	266326-2	VIS 4x18		3		P2		
095	638705-8	CABLAGE		1		P2		
101	911218-7	VIS TETE RONDE M5X14		1		P2		
102	632D74-3	LEAD UNIT		1				
103	345963-6	ENSEMBLE		1		P1		
104	455425-7	CYLINDER COVER		1				
105	911218-7	VIS TETE RONDE M5X14		1		P2		
106	126418-8	IGNITION COIL ASSEMBLY		1				
D10		INC. 107-109						
107	ZG00000001	WIRE		1				
108	ZG00000002	CAP,PLUG		1				
109	ZG00000003	SPRING,PLUG CAP		1				
111	922138-0	VIS HEX CREUSE M4X20 AVEC WR		2		P5		
112	452049-0	ENTRETOISE		2		P1		
113	266917-9	HEX. SOCKET HEAD BOLT M5X55		2				
114	165754-7	EXHAUST MUFFLER		1				
115	346829-3	MUFFLER GASKET		1				
116	442208-4	CYLINDER GASKET		1				
117	319133-3	CYLINDER		1				
118	922231-0	VIS HEX CREUSE M5x20		4		P3		
119	442210-7	INSULATOR GASKET		1				
120	455378-0	INSULATOR		1				
121	922243-3	VIS M5X25		2		P3		
122	168648-5	BOUGIE DALLUMAGE		1		P20		
123	424491-5	GROMMET		1				
124	424656-9	PLUG CAP COVER		1				
125	442177-9	ENTRETOISE		1		P2		

Numéro du modèle MS34U PETROL BRUSH CUTTER

Position	Référence pièce	Description	Echelle	QTE	N/O	Option 1	Option 2	COMMENTAIRE
126	346591-0	CARBURETOR PLATE		1				
127	442177-9	ENTRETOISE		1		P2		
128	168864-9	CARBURETOR		1				
D10		INC. 211,213-216,218-235						
129	0043105550	VIS M5X55		2		P1		
130	455377-2	AIR CLEANER COVER		1				
131	911138-5	VIS TETE RONDE M4X20		1		P1		
132	126502-9	AIR CLEANER PLATE ASSEMBLY		1				
D10		INC. 133-139						
133	443194-2	AIR CLEANER ELEMENT		1				
134	ZH00000001	TAPPING SCREW CT 4X12		1				
135	455374-8	CHOKE PLATE		1				
136	ZH00000001	TAPPING SCREW CT 4X12		1				
137	455376-4	AIR CLEANER CHECK PLATE		1				
138	455373-0	AIR CLEANER PLATE		1				
139	455375-6	CHOKE LEVER		1				
140	126501-1	RECOIL STARTER ASSEMBLY		1				
D10		INC. 141,142,144-150						
141	JL03007287	PLATE		1				
142	JL03007280	STARTER KNOB		1				
144	JL03007281	STARTER CASE COMPLETE		1				
145	JL12650113	NUT		2				
146	JL03007284	STARTER ROPE		1				
147	JL03007282	SPIRAL SPRING		1				
148	JL03007283	REEL		1				
149	JL03007285	WASHER		1				
150	JL03007286	TAPPING SCREW		1				
151	168863-1	PULLEY		1				
152	424657-7	DAMPER		1				
153	850G87-2	SERIAL NO. LABEL		1				
154	911243-8	VIS TETE RONDE M5X25		4		P1		
155	922233-6	VIS HEX M5X20PL		4		P1		
156	143321-8	CLUTCH CASE COMPLETE		1				
158	451157-4	ENTRETOISE		1		P2		
159	961057-5	CIRCLIP MOD S EXT 17		1		P3		
160	210126-2	BALL BEARING 6003LLU		1				
161	962153-2	CIRCLIP MOD R INT 35		1		P1		
162	165577-3	CLOCHE D'EMBRAYAGE		1		P12		
163	455370-6	TANK GUARD		1				
164	922223-9	VIS HEX CREUSE 5X16 AVEC WR		4		P1		
165	266571-9	VIS D'ARRET M8X23		2		P2		
166	267849-3	RONDELLE FREIN 10		2		P1		
167	125757-3	CLUTCH ASSEMBLY		1				
168	253762-1	RONDELLE PLATE 8		2		P3		
170	266596-3	HEX. HEAD BOLT M6X16 WITH W		1				
171	267427-9	FLAT WASHER 7		1				
172	319137-5	FLYWHEEL		1				
173	922233-6	VIS HEX M5X20PL		3		P1		

Numéro du modèle MS34U PETROL BRUSH CUTTER

Position	Référence pièce	Description	Echelle	QTE	N/O	Option 1	Option 2	COMMENTAIRE
174	318453-2	BAGUE D'ARRET		1		P6		
175	318454-0	CARTER		1		P9		
176	424204-4	AMORTISSEUR		1		P3		
177	961151-3	CIRCLIP MOD S-32		1		P1		
178	424103-0	RONDELLE PLATE		1		P1		
179	424102-2	RONDELLE PLATE		1		P1		
180	163447-0	FILTRE A ESSENCE		1		P4		
181	345920-4	BAGUE		1		P1		
182	126503-7	TUBE ASSEMBLY		1				
183	168668-9	BOUCHON RESERVOIR CPL HT2149D		1		P16		
D10		INC. 184,185						
184	452920-8	BOUCHON DU RESERVOIR		1		P14		
185	140436-2	BRIDE DU BOUCHON COMPLET		1		P5		
186	455379-8	FUEL TANK		1				
187	257359-8	PISTON RING		2				
189	319136-7	PISTON		1				
191	268337-3	PISTON PIN 8		1				
192	233976-8	CLIP		2		P1		
193	212702-8	ROULEMENT A AIGUILLES		1		P8		
194	254040-2	CLAVETTE WOODR 3		1		P1		
195	142542-9	CRANKSHAFT COMPLETE		1				
196	135647-2	CRANK CASE ASS'Y		1				
D10		INC. 197,198,200-203						
197	922253-0	VIS TETE RONDE M5X30		4		P1		
198	213628-7	JOINT		1		P3		
200	210113-1	ROULEMENT A BILLES		1		P10		
201	210113-1	ROULEMENT A BILLES		1		P10		
202	442209-2	CRANK CASE GASKET		1				
203	213628-7	JOINT		1		P3		
204	424446-0	DAMPER		2				
205	455372-2	GUARD		1				
206	922213-2	VIS HEX CREUSE M5X12 AVEC WR		1		P1		
207	805C70-0	MS-34 U MODEL NO. LABEL		1				
208	805C81-5	DOLMAR LOGO LABEL		1				
209	922341-3	VIS M6X25		1				
211	266704-6	VIS DE COLLIER		2		P3		
213	346588-9	BRACKET,CABLE		1				
214	325922-6	PORTE CABLE		1		P5		
215	413140-9	RONDELLE		1		P1		
216	257964-1	CIRCLIP E3		1		P1		
218	424444-4	ANNEAU		1		P5		
219	WJ00016104	O RING		1		P3		
220	WJ00112288	JET		1				
221	442155-9	JOINT DE POMPE		1		P4		
222	168575-6	MEMBRANE		1		P6		
223	140989-1	CORPS DE POMPE CPL		1		P30		
224	352010-6	PLAQUE		1		P1		
225	442154-1	MEMBRANE DE COMMANDE JEU		1		P4		

