

NOMENCLATURE

MODELE. MS4304C

REPERE	CODE	DESIGNATION	QTE	NOTE
001	961057-5	CIRCLIP MOD S EXT 17	1	
002	922331-6	VIS TETE CREUSE M6X20	4	
003	318421-5	CARTER D'EMBRAYAGE	1	
004	451157-4	ENTRETOISE	1	
005	210138-5	BALL BEARING 6003LLU	1	
006	962153-2	CIRCLIP MOD R INT 35	1	
007	168742-3	TAMBOUR	1	
010	961151-3	CIRCLIP MOD S-32	1	
011	424204-4	AMORTISSEUR	1	
012	318453-2	BAGUE D'ARRET	1	
013	922231-0	VIS HEX CREUSE M5x20	3	
014	318454-0	CARTER	1	
015	922331-6	VIS TETE CREUSE M6X20	1	
016	922201-9	VIS TETE HEX M5	1	
017	443146-3	RONDELLE FEUTRE 8	1	
018	195251-9	POIGNEE D CPL INC. 19-21	1	
019	911253-5	VIS TETE RONDE M5X30	4	
020	451596-8	POIGNEE	1	
021	451597-6	COLLIER DE SERRAGE 28	1	
022	451600-3	ENTRETOISE 28	1	
023	126164-3	LEVIER DE COMMANDE CPL INC. 24-39,41	1	
024	266130-9	VIS PT 3X16	1	
025	451595-0	COUVERCLE D'INTERRUPTEUR	1	
026	451594-2	LEVIER D'INTERRUPTEUR	1	
027	232251-9	RESSORT	1	
028	187574-9	JEU DE POIGNEE INC. 40	1	
029	346249-1	COLLIER DE SERRAGE 28	2	
030	922218-2	VIS HEX CREUSE M5X14 AVEC WR	2	
031	451593-4	LEVIER DE BLOCAGE	1	
032	233541-3	RESSORT DE TORSION 7	1	
033	168741-5	CABLE DE CONTROLE	1	
034	233540-5	RESSORT 11	1	
035	451592-6	LEVIER D'ACCELERATION	1	
036	638985-6	CONNECTEUR TEMOIN	1	
037	638986-4	CONNECTEUR TEMOIN	1	
038	453708-9	TUBE A SOUFFLETS	1	
039	266326-2	VIS 4x18	4	
040	187574-9	JEU DE POIGNEE INC. 28	1	
041	325907-2	AXE DE BLOCAGE	1	
044	140042-3	ARBRE COMPLET	1	
045	325675-7	AXE	1	
046	413143-3	RONDELLE	2	
047	452259-9	CAPOT DE PROTECTION	1	
048	266326-2	VIS 4x18	1	
049	346074-0	COUTEAU	1	
050	135398-7	EXTENSION CAPOT CPL INC. 48,49	1	
051	346072-4	COLLIER DE PROTECTION	1	
052	451090-0	COUVERCLE DE PROTECTION	1	
053	266579-3	VIS M6X30	2	
054	266865-2	BOULON M5X14	2	
055	126260-7	CARTER COMPLET INC. 56-64,68-73	1	
056	213459-4	O'RING 32	1	
057	188865-1	JEU DE PIGNON	1	
058	211064-1	ROULEMENT A BILLES 6000	1	
059	211062-5	ROULEMENT A BILLES 6000ZZ	1	

NOMENCLATURE

MODELE. MS4304C

REPERE	CODE	DESIGNATION	QTE	NOTE
060	961006-2	CIRCLIP MOD S EXT 10	1	
061	962105-3	CIRCLIP MOD R INT 26	1	
062	922353-6	VIS HEXAGONAL M6X30	1	
063	265590-2	VIS M8X10 AVEC R	1	
064	210081-8	ROULEMENT A BILLES 629ZZ	1	
065	453883-1	COUVRE CARTER	1	
066	125558-9	FIXATION CPL INC. 67	1	
067	266698-5	VIS M5X20	1	
068	210116-5	ROULEMENT A BILLES 6201LLU	1	
069	962151-6	CIRCLIP R-32	1	
070	331860-2	RONDELLE	1	
071	346355-2	COSSE	1	
072	168526-9	CUVETTE	1	
073	264025-0	ECROU	1	
074	808723-2	MARQUAGE MAKITA	1	
075	801D20-9	ETIQUETTE DATE	1	
076	898838-3		1	
077	893388-3	DOLMAR LOGO	1	
101	922233-6	VIS HEX M5X20PL	1	
102	424302-4	BOUCHON	1	
103	453544-3	COUVERCLE DE CYLINDRE	1	
104	922233-6	VIS HEX M5X20PL	1	
105	453536-2	ECRAN THERMIQUE D'ECHAPPEMENT	1	
106	265995-6	VIS 4X18	2	
107	922332-4	VIS M6x20	3	
108	168715-6	CARTER D'ECHAPPEMENT	1	
109	346574-0	JOINT SILENCIEUX	1	
110	331987-8	ENTRETOISE ECHAPPEMENT	1	
111	922226-3	VIS TETE HEX. M5X18	4	
112	318850-2	CARTER SUPERIEUR EXT	1	
113	422091-5	DURITE 5-160	1	
114	454424-6	TUBE A SOUFFLETS	1	
115	453529-9	CAPOT POUR CULBUTEUR INT.	1	
116	162335-8	JOINT CACHE CULBUTEUR	1	
117	324891-8	RESSORT DE BOUCHON DE BOUGIE	1	
118	168401-9	BOUGIE	1	
119	422090-7	DURITE 3-85	1	
120	452049-0	ENTRETOISE	2	
121	135557-3	BLOC DE CYLINDRE CPL INC. 122-124	1	
122	424200-2	ENTRETOISE	2	
123	424201-0	SOUPAPE	2	
124	922342-1	VIS HEX CREUSE M6X25	8	
125	422099-9	TUYAU	1	
126	282020-8	BAGUE	1	
127	424301-6	DURITE D'HUILE	1	
128	325666-8	RETENUE D'HUILE	1	
129	162337-4	JOINT	1	
130	266760-6	BOULON M5X18	3	
131	452047-4	BOUCHON D'HUILE	1	
132	424343-0	JOINT	1	
133	453538-8	CONDUIT D'HUILE	1	
134	162338-2	JOINT CONDUITE HUILE	1	
135	318854-4	CARTER D'HUILE	1	
136	922226-3	VIS TETE HEX. M5X18	4	
137	346305-7	JOINT	1	
138	266611-3	VIS M6X8	1	
139	346398-4	PLAQUE DE CENTRAGE	1	
140	318851-0	RONDELLE DE MAINTIEN	1	
141	922226-3	VIS TETE HEX. M5X18	1	

NOMENCLATURE

MODELE. MS4304C

REPERE	CODE	DESIGNATION	QTE	NOTE
142	325665-0	RACCORD	1	
143	168724-5	TUBULURE CPL	1	
144	454426-2	PROTECTION DURITE 6-80	1	
145	163518-3	FILTRE A ESSENCE	1	
146	282020-8	BAGUE	1	
150	126119-8	COUVERCLE STARTER CPL INC. 151-157	1	
151	266634-1	CHEVILLE M6X20	1	
152	452288-2	POULIE	1	
153	232262-4	RESSORT DE RAPPEL	1	
154	424361-8	POIGNEE DE DEMARRAGE	1	
155	424360-0	ARRET	1	
156	444027-4	CABLE DE DEMARRAGE	1	
157	453534-6	COUVERCLE DE STARTER	1	
158	922233-6	VIS HEX M5X20PL	4	
160	126116-4	CULBUTEUR	2	
161	331990-9	GOUPILLE FENDUE	4	
162	331991-7	RETAINER 9562/9565	2	
163	234238-7	RESSORT DE COMPRESSION 11	2	
164	256200-2	AXE 5	1	
165	256866-8	AXE 2,5	2	
166	268238-5	GOUPILLE 5	1	
167	313236-5	CAME	2	
168	256186-0	AXE 5	1	
169	126115-6	PIGNON COMPLET CAME	1	
170	261127-3	RONDELLE TEFLON 10	1	
171	326158-0	SOUPAPE D'ECHAPPEMENT	1	
172	326157-2	SOUPAPE D'ADMISSION	1	
173	196667-1	SEGMENT COMPLET EM4351UH	1	
174	233983-1	CLIP	2	
175	318853-6	PISTON	1	
176	268285-6	AXE DE PISTON	1	
177	213685-5	JOINT 12	1	
178	126121-1	VILEBREQUIN CPL. INC. 177,180,181	1	
179	254040-2	CLAVETTE WOODR 3	1	
180	267425-3	RODELLE PLATE 26	1	
181	213537-0	JOINT 12	1	
182	266086-6	VIS M5X16	4	
183	318856-0	COUVERCLE CAME	1	
184	162334-0	JOINT COUVERCLE CAME	1	
185	638974-1	CONNECTEUR TEMOIN	1	
186	638975-9	CONNECTEUR TEMOIN	1	
187	444021-6	TUBE	1	
188	168714-8	BOBINE D'ALLUMAGE	1	
189	266602-4	VIS M4X20	2	
190	126122-9	ROUE POLAIRE CPL	1	
191	*****	*****	***	*****
192	125728-0	BOUCHON DE RESERVOIR CPL	1	
194	810455-9	PLAQUE	1	
195	424081-4	JOINT CAOUTCHOUC	1	
196	897220-3		1	
197	898842-2		1	
198	922233-6	VIS HEX M5X20PL	1	
199	261152-4	RONDELLE CAOUTCHOUC 8	1	
200	331988-6	ENTRETOISE	1	
201	168718-0	RESERVOIR	1	
202	922332-4	VIS M6x20	4	
203	318852-8	BASE MOTEUR	1	
204	266597-1	BOULON M8	2	
205	267832-0	RONDELLE FREIN 10	2	

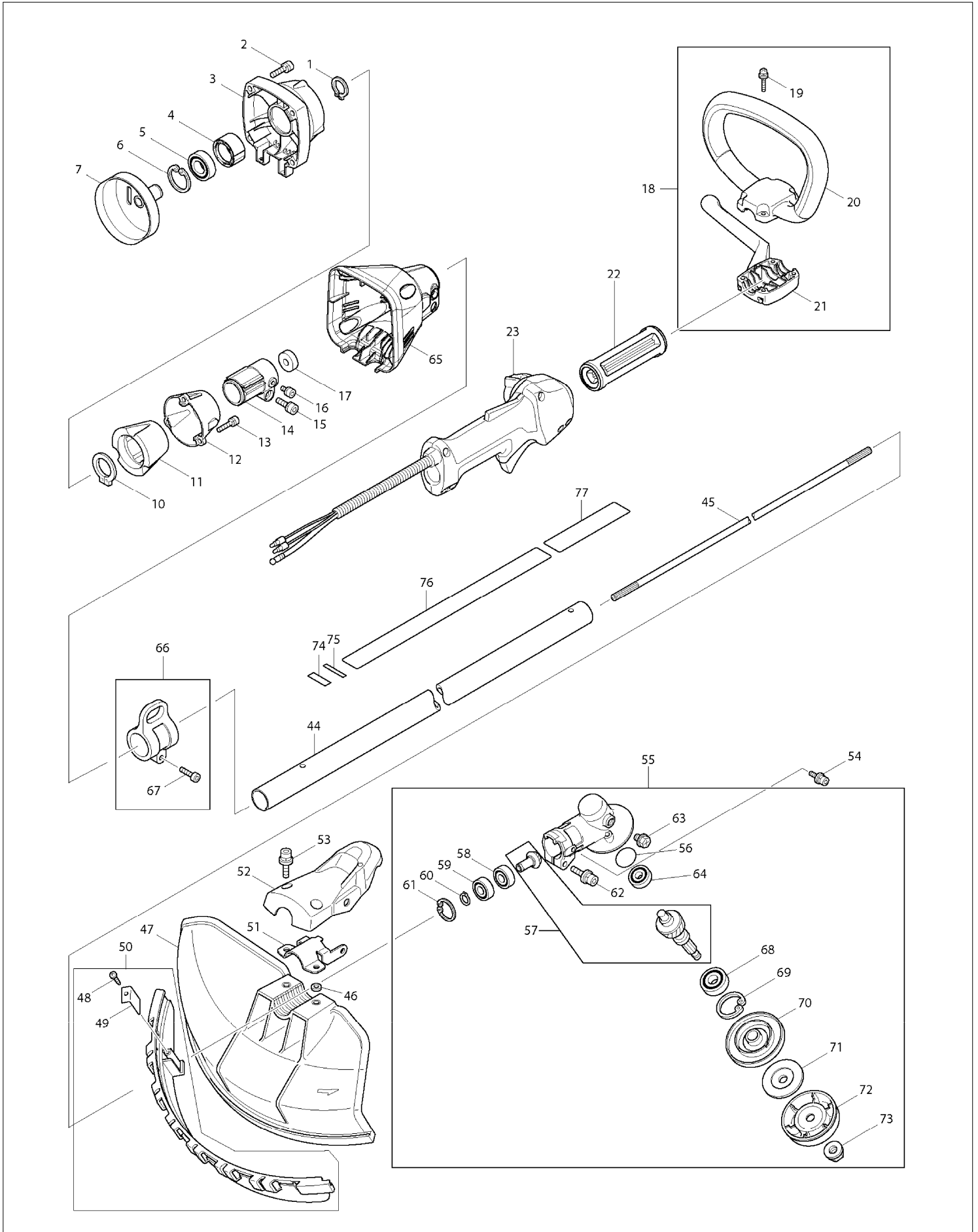
NOMENCLATURE

MODELE. MS4304C

REPERE	CODE	DESIGNATION	QTE	NOTE
206	313238-1	MASSELOTTE EMBRAYAGE	2	
207	231880-5	RESSORT 5	2	
208	267428-7	RONDELLE PLAT 8	2	
209	313239-9	BASE EMBRAYAGE	1	
210	346576-6	VENTILATEUR	1	
211	266461-6	VIS M5X8	2	
212	453530-4	PLAQUE SILENCIEUX	1	
213	*****	*****	***	*****
214	345918-1	BAGUE	1	
215	126118-0	COUVERCLE DE FILTRE A AIR CPL	1	
		INC. 216,217		
216	266743-6	VIS M5X10	1	
217	898844-8		1	
218	442181-8	FILTRE À AIR	1	
219	266601-6	VIS M5X60	2	
220	443173-0	FILTRE À AIR	1	
221	126117-2	PLAQUE DE FILTRE CPL	1	
		INC. 222-226		
222	162346-3	SÉPARATEUR	1	
223	352020-3	SEPARATEUR D'HUILE	1	
224	266007-8	VIS 3x10	1	
225	453865-3	SEPARATEUR	1	
226	424316-3	SOUPAPE	2	
227	454425-4	PROTECTION DURITE 6-100	1	
228	422074-5	DURITE	1	
229	168398-2	POMPE PRIMER	1	
230	442196-5	JOINT CARBURATEUR	1	
231	*****	*****	***	*****
232	345963-6	ENSEMBLE	1	
233	266388-0	VIS 5X16	1	
234	442197-3	JOINT CARBURATEUR	1	
235	922233-6	VIS HEX M5X20PL	2	
236	424489-2	COSSE	1	
237	422080-0	TUBE 3-35	1	
238	142128-9	ISOLANT COMPLET	1	
239	213642-3	JOINT O'RING 18	1	
240	819430-2	ETIQUETTE AVERTISSEMENT	1	
241	898833-3		1	
242	451825-9	FIXATION	1	
A01	126187-1		1	
A02	451252-0	PROTECTION OUTIL	1	
A03	195503-8	SET D'HUILE	1	
A04	782233-6	COFFRET	1	
A05	783223-2	CLE MALE COUDEE 4	1	
A06	783232-1	CLE	1	
A07	782238-6	CLE A DOUILLE 17	1	
A08	831315-2	SAC ACCESSOIRES	1	
A09	122882-1	DISPOSITIF DE COUPE	1	

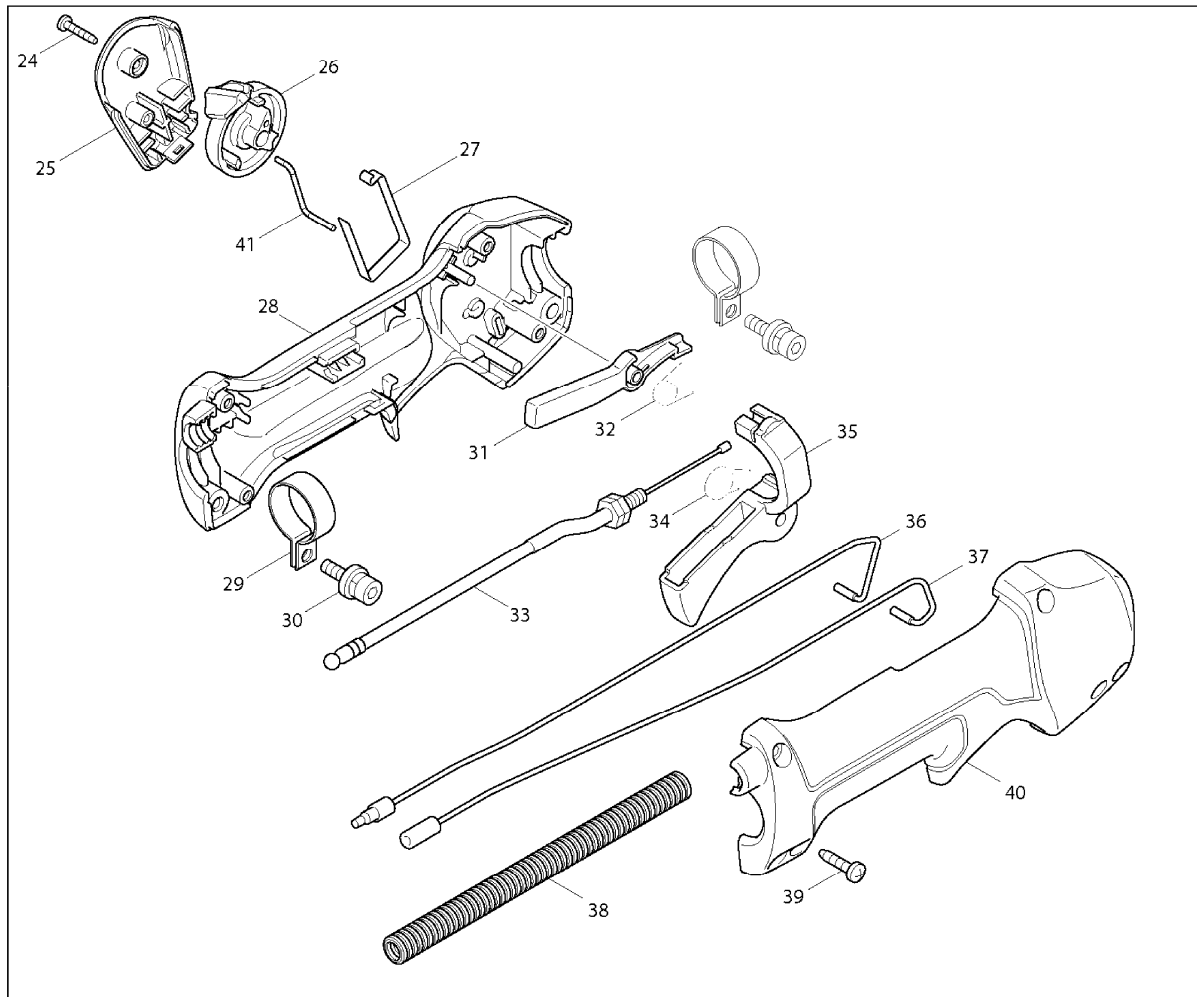
VUES ECLATEES

MODELE. MS4304C



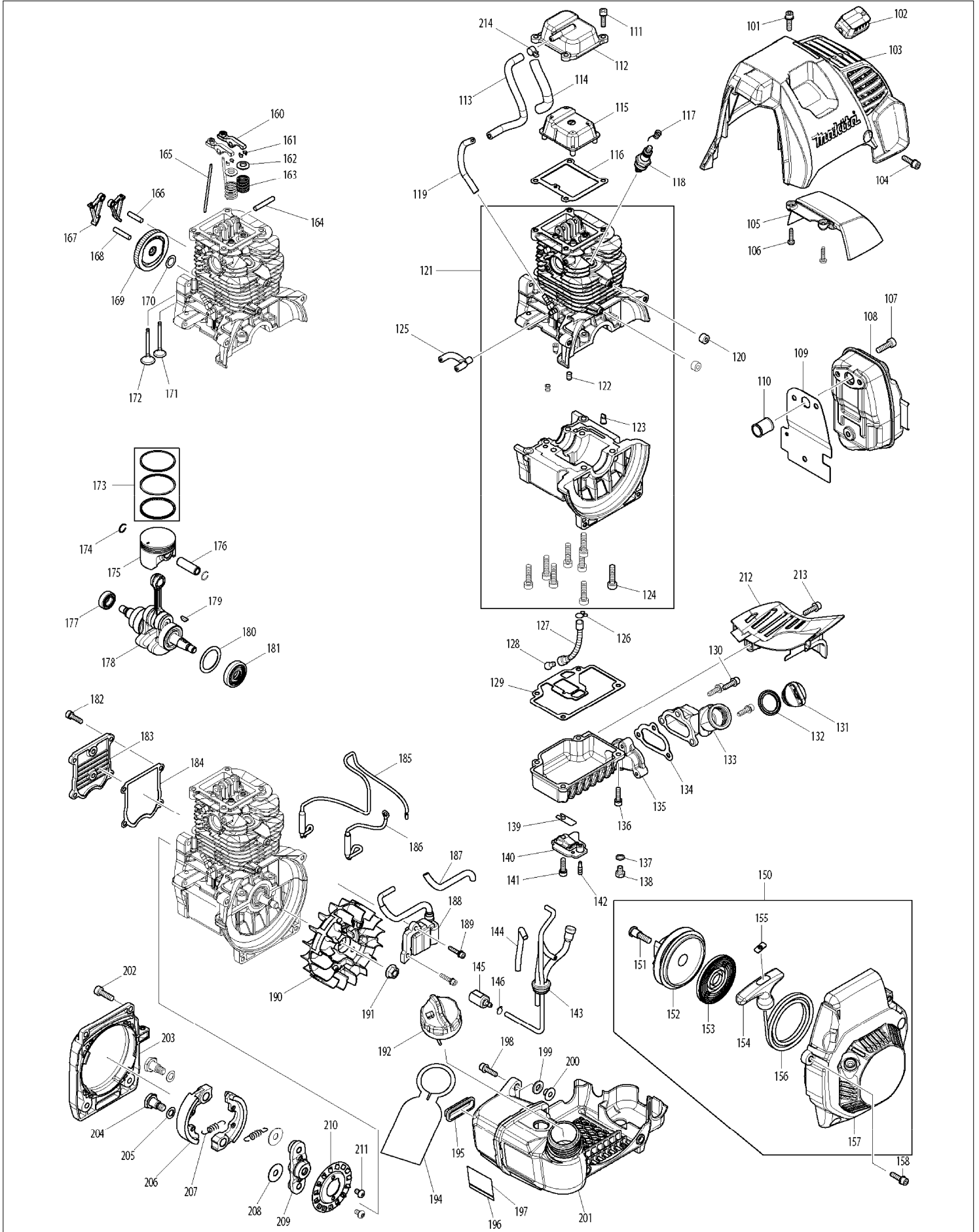
VUES ECLATEES

MODELE. MS4304C



VUES ECLATEES

MODELE. MS4304C



VUES ECLATEES

MODELE. MS4304C

