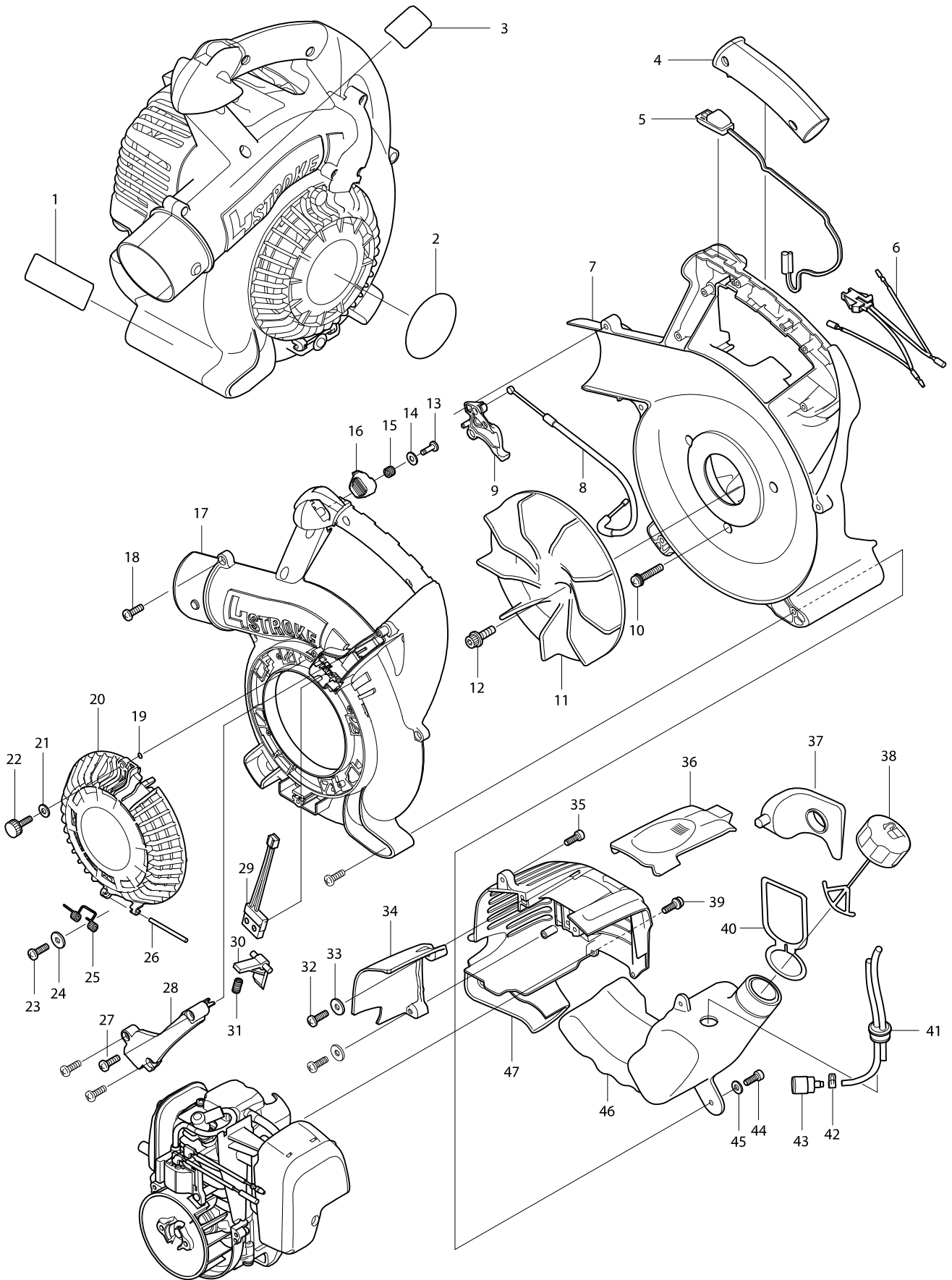
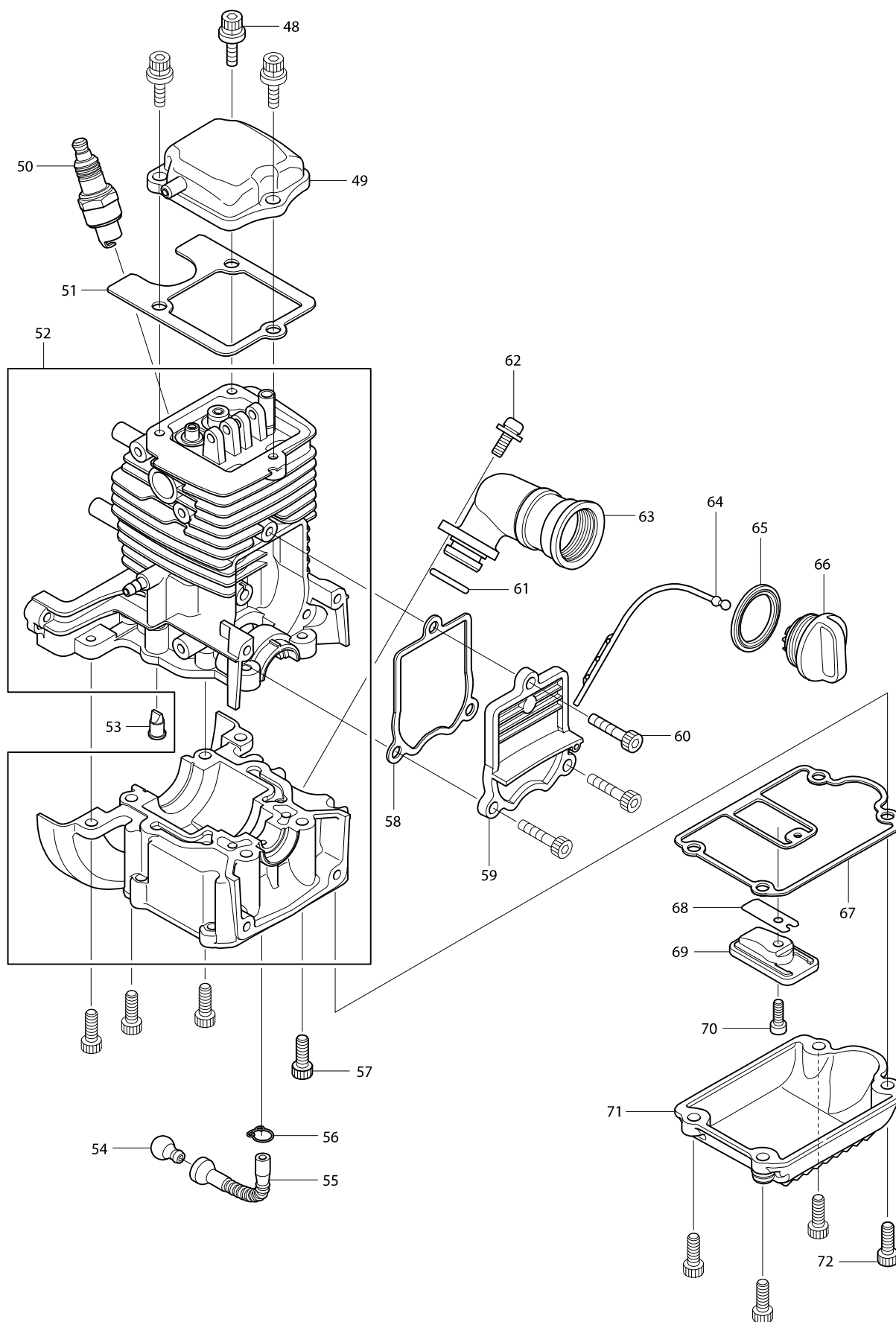
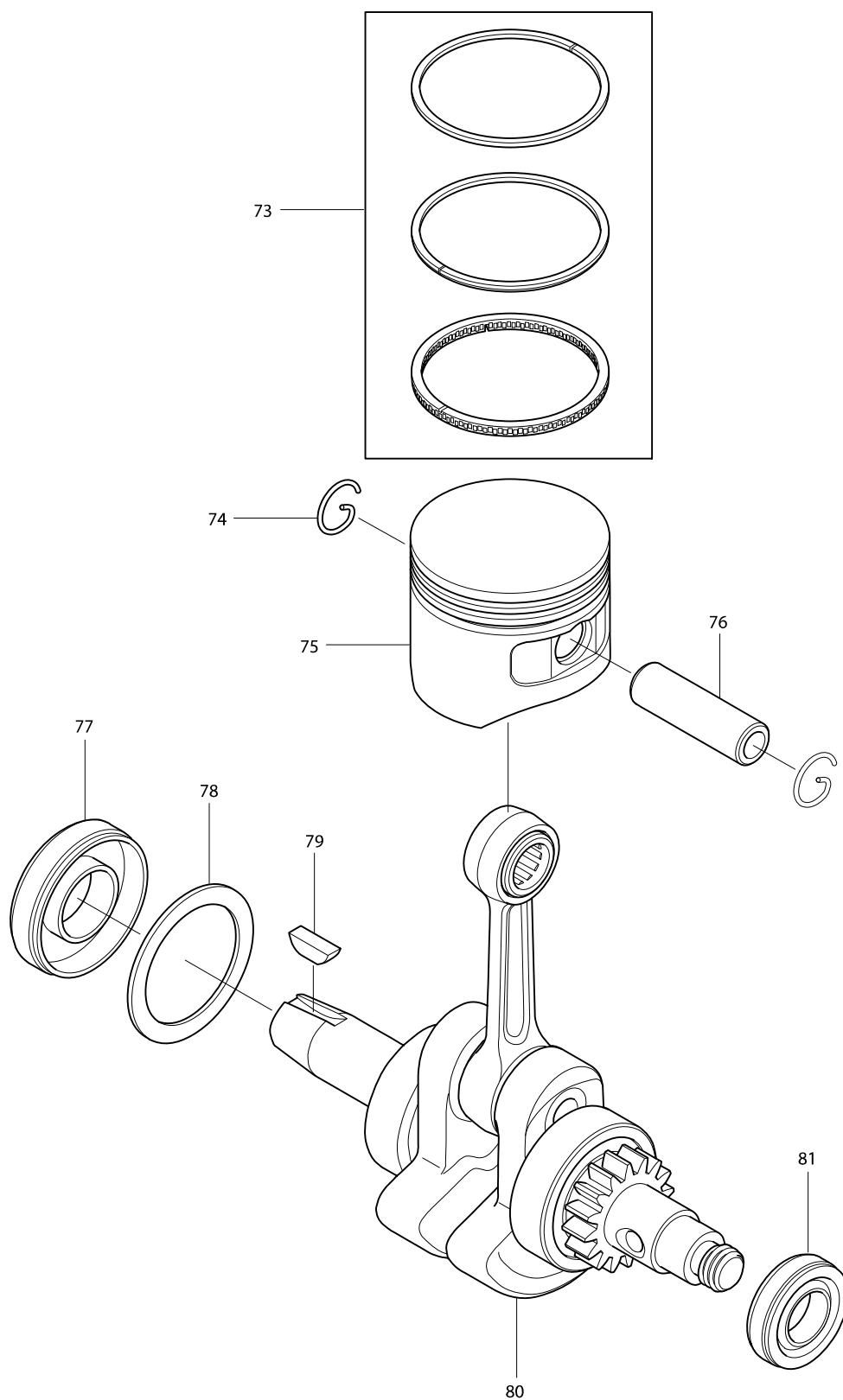


# Numéro du modèle PB252.4 SOUFFLEUR 24.5cm<sup>3</sup> 4T

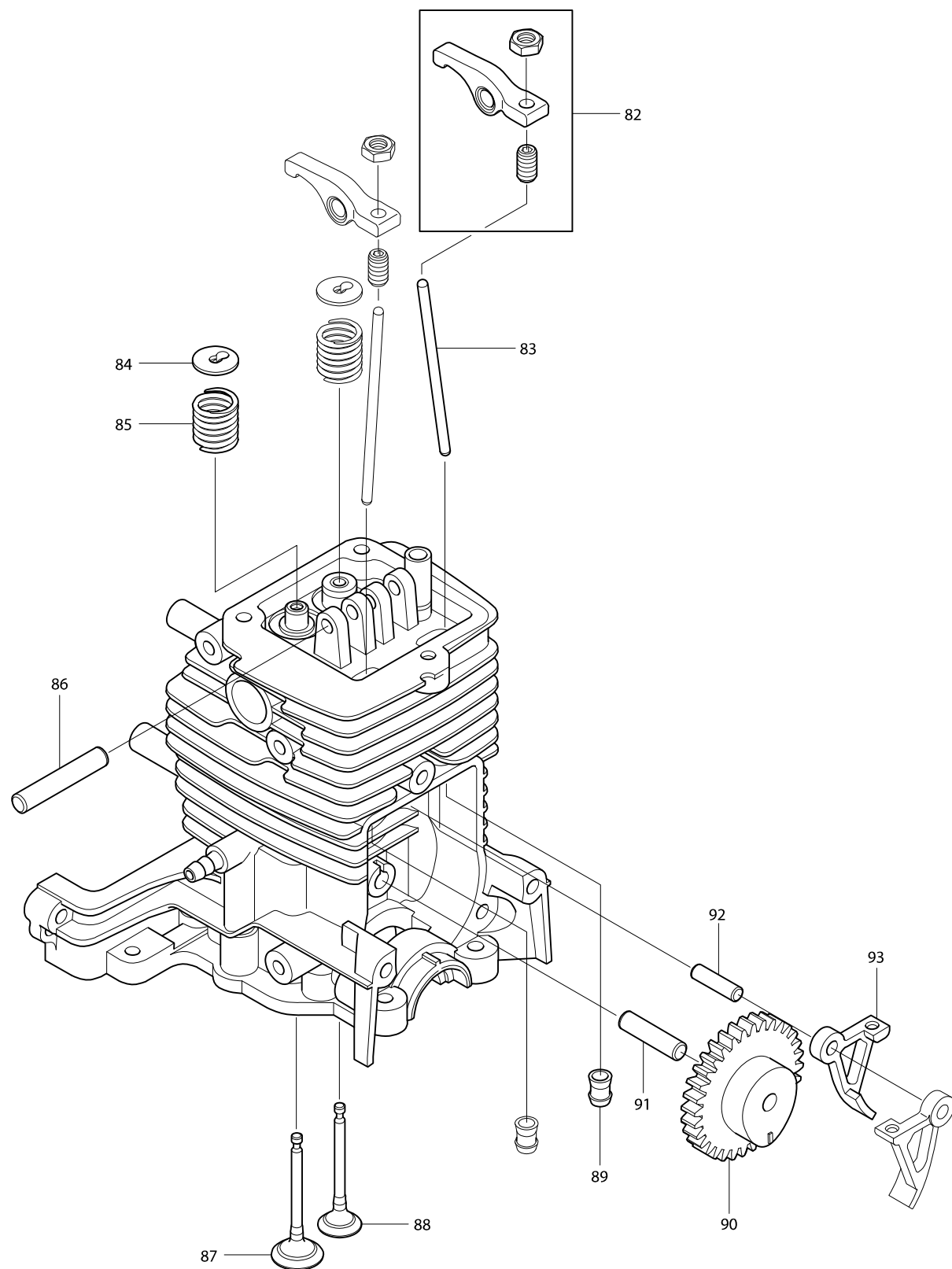


# Numéro du modèle PB252.4 SOUFFLEUR 24.5cm<sup>3</sup> 4T

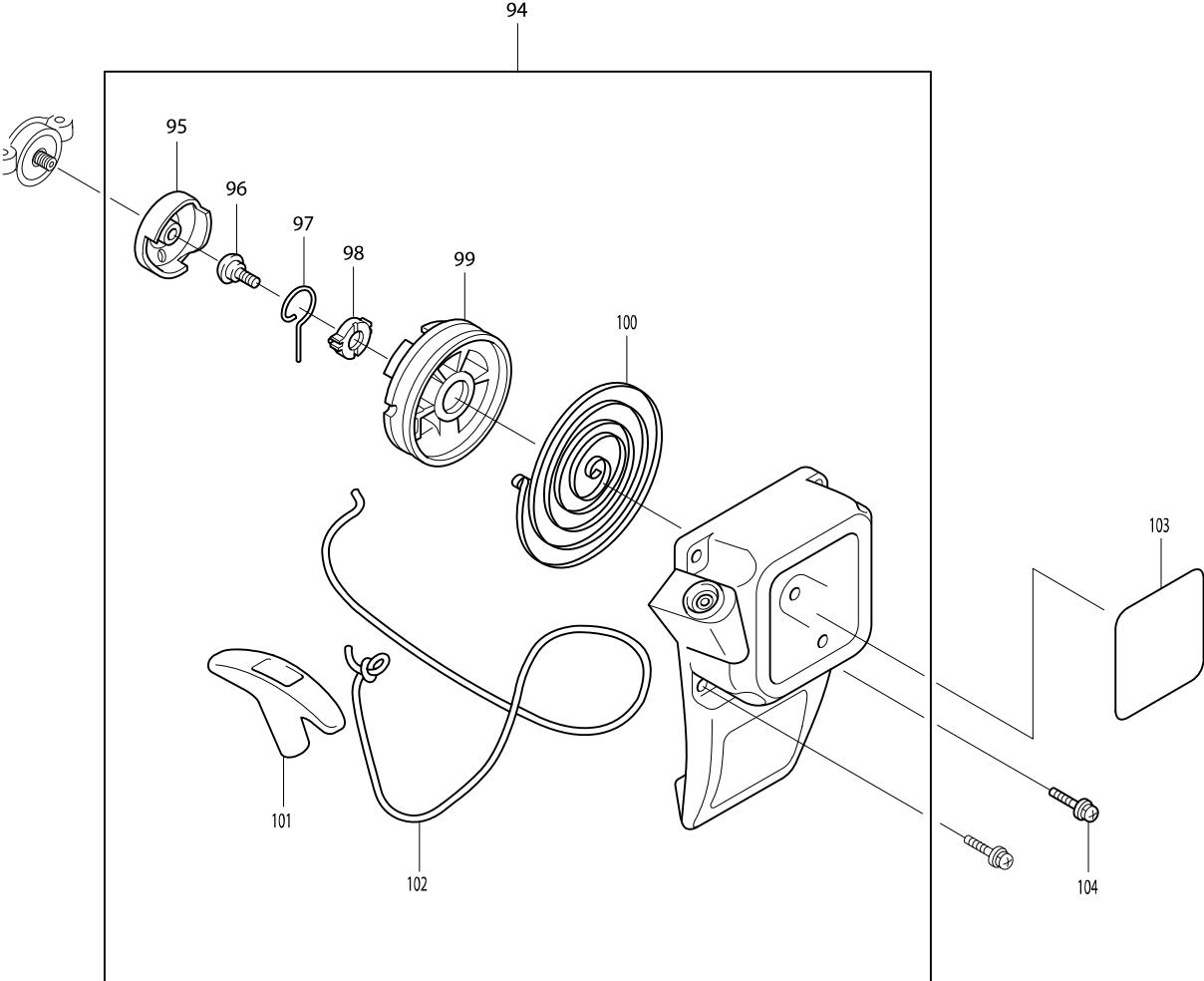




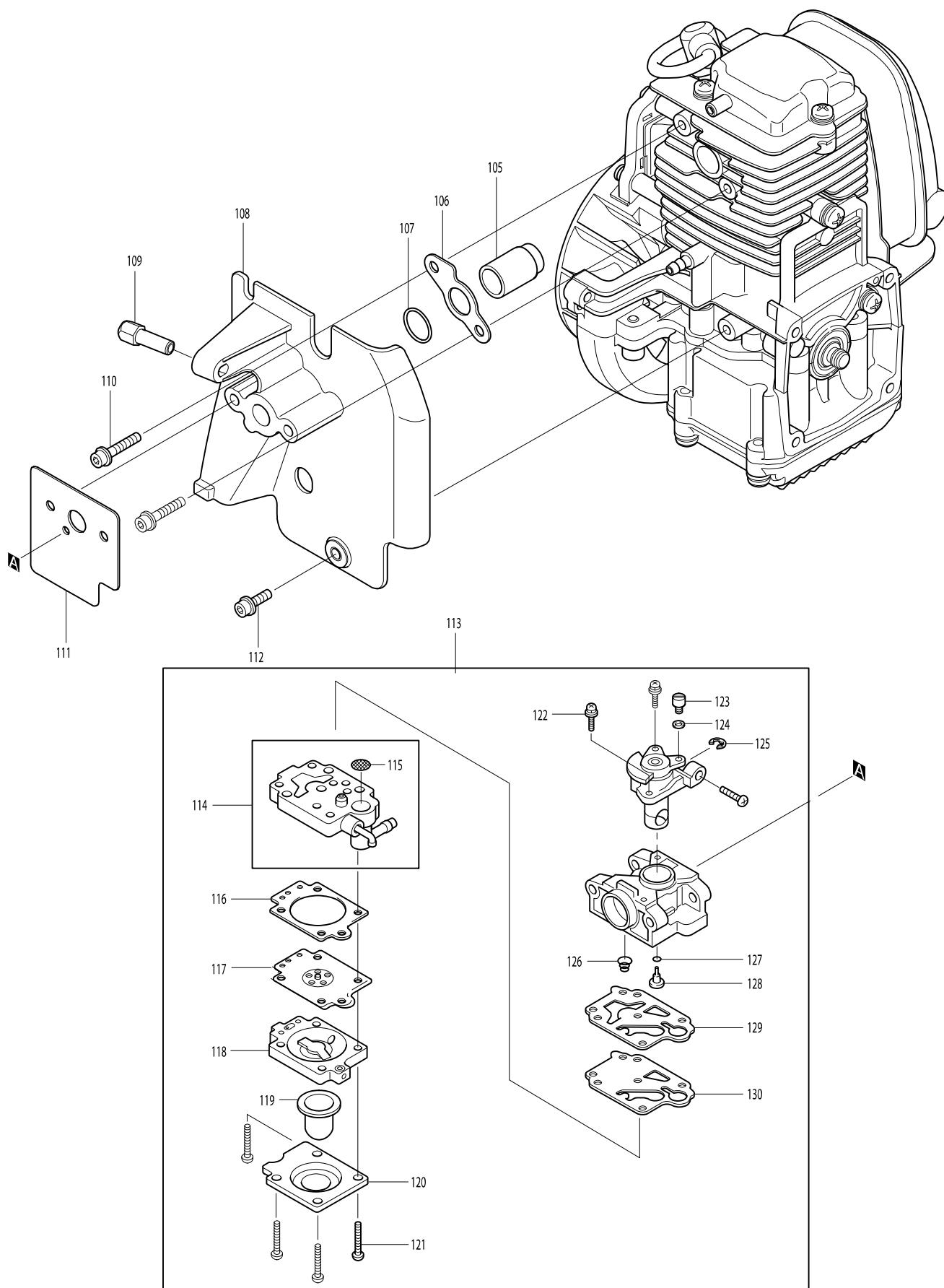
# Numéro du modèle PB252.4 SOUFFLEUR 24.5cm<sup>3</sup> 4T



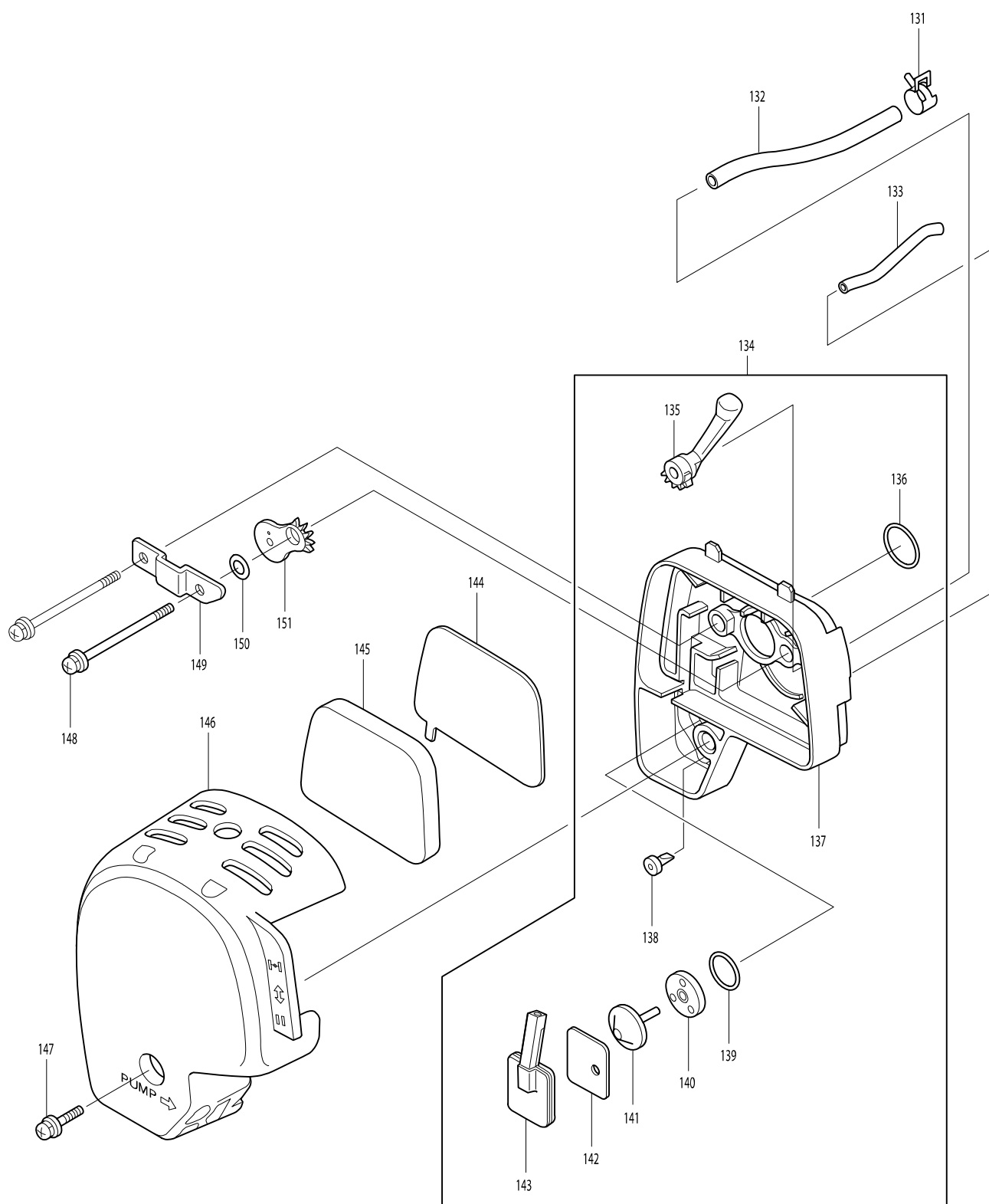
Numéro du modèle PB252.4 SOUFFLEUR 24.5cm3 4T

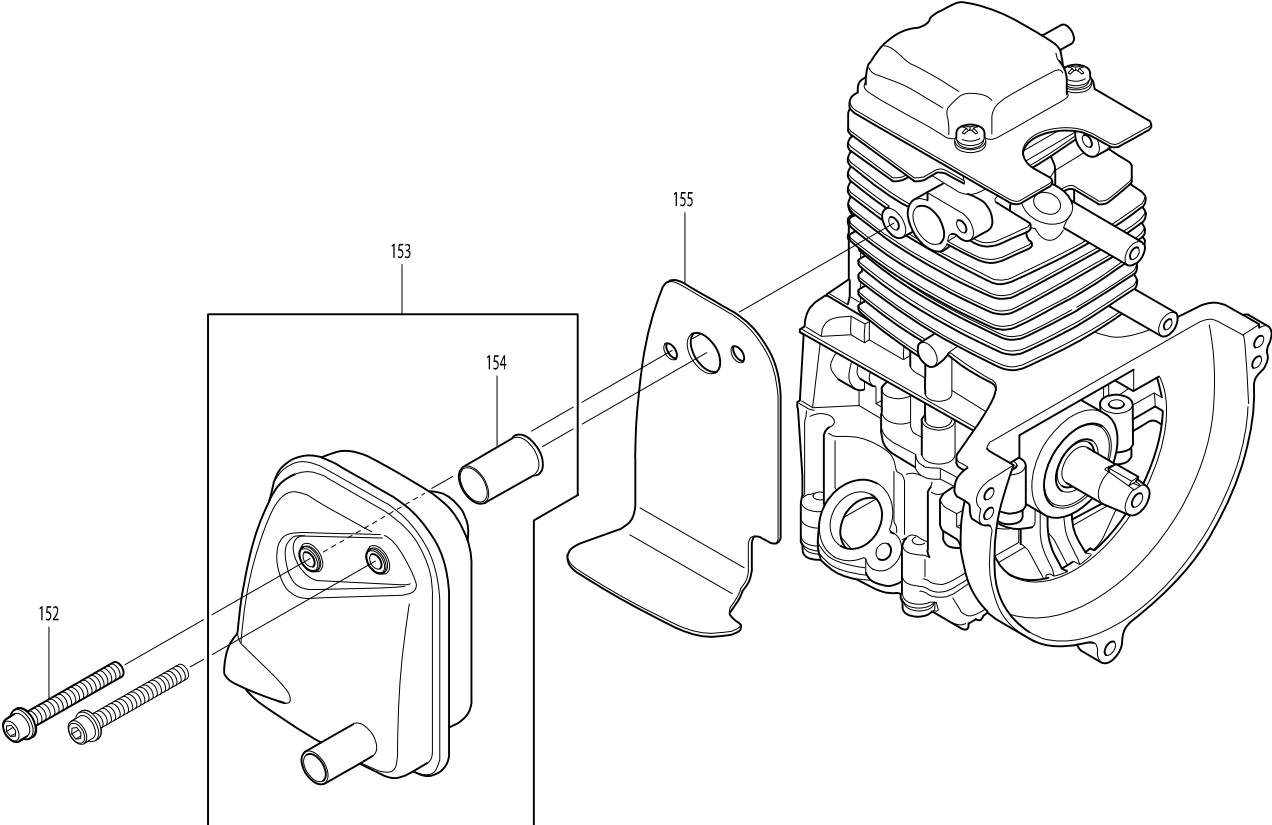


# Numéro du modèle PB252.4 SOUFFLEUR 24.5cm3 4T

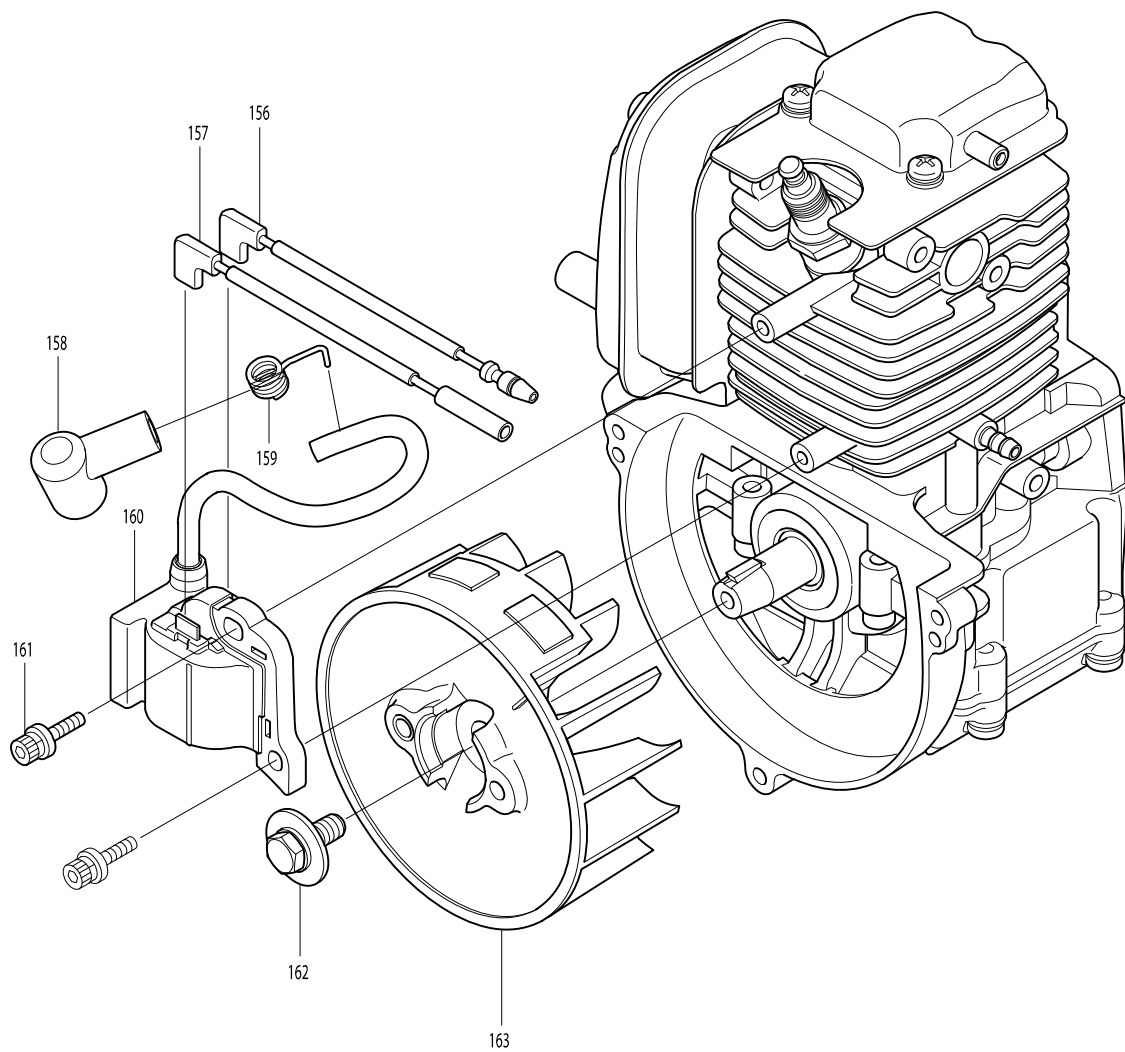


# Numéro du modèle PB252.4 SOUFFLEUR 24.5cm<sup>3</sup> 4T

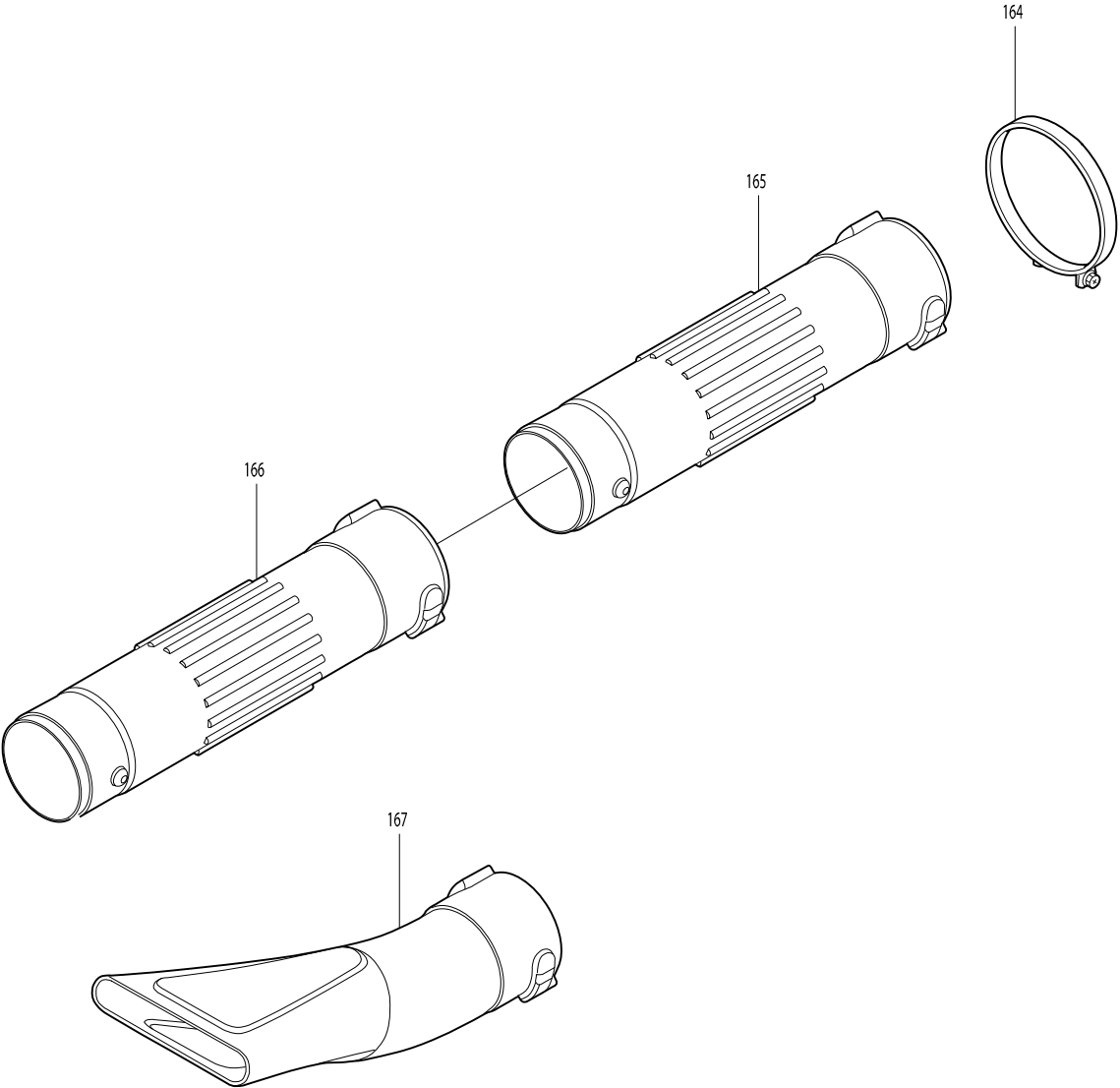








Numéro du modèle PB252.4 SOUFFLEUR 24.5cm3 4T



Position	Référence pièce	Description	Echelle	QTE	N/O	Option 1	Option 2	COMMENTAIRE
001	892460-8	ETIQUETTE ATTENTION		1				
002	814975-5	BHX2500 SERIAL NO.LABEL		1	*			
002-1	814975-5	BHX2500 SERIAL NO.LABEL	O	1	*			
002-2	892427-6	PB252.4 MODEL NO.LABEL	<	1				
003	810450-9	ETIQUETTE CAUTION		1				
004	273665-3	GRIP POIGNEE		1		1	P6	
005	638640-0	INTERRUPTEUR CPL		1		1	P5	
006	638758-7	BRIDE		1		9	P12	
007	450958-7	CARTER TURBINE		1	*	9	P25	
007-1	455202-7	VOLUTE CASE R	S	1			P19	
008	168518-8	CABLE DE GAZ <=388002973		1		1	P6	
009	452607-2	LEVIER D'ACCELERATION		1	*	1	P6	
009-1	456960-8	THROTTLE LEVER	S	1			P68	
010	911253-5	VIS TETE RONDE M5X30		3	*	0	P1	
010-1	922253-0	VIS TETE RONDE M5X30	<	3		0	P1	
011	240113-7	TURBINE CPL		1		55	P14	
012	265584-7	VIS HEX M6X20 <=377265584		2		0	P1	
013	265878-0	VIS 5X16		1		0	P1	
014	253874-0	RONDELLE PLATE 4		1		0	P3	
015	231025-5	RESSORT 8		1		0	P1	
016	452608-0	BOUTON BLOCAGE		1		1	P5	
017	125921-6	CARTER TURBINE		1	*	6	P63	
017-1	123708-0	VOLUTE CASE L ASSEMBLY	S	1			P20	
018	265878-0	VIS 5X16		10		0	P1	
019	213022-3	O'RING 3		1		65	P2	
020	452604-8	PROTECTEUR		1		55	P14	
021	424180-2	RONDELLE CAOUTHOU		1		0	P1	
022	265782-3	VIS		1		0	P1	
023	265878-0	VIS 5X16		1		0	P1	
024	267394-8	RONDELLE PLATE 5		1		0	P1	
025	233536-6	RESSORT		1		0	P1	
026	268230-1	AXE		1		0	P1	
027	265878-0	VIS 5X16		3		0	P1	
028	452606-4	PROTECTION D'INTERRUPTEUR		1		1	P6	
029	638759-5	INTERRUPTEUR COMPLET		1		5	P17	
030	452609-8	LEVIER D'INTERR		1		1	P4	
031	233133-8	RESSORT 4		1		0	P1	
032	265878-0	VIS 5X16		2		0	P1	
033	941051-3	RONDELLE PLATE MX4		2		0	P1	
034	452605-6	BLOC CARCASSE		1		2	P15	
035	265878-0	VIS 5X16		3		0	P1	
036	450964-2	PROTECTEUR DE BOUGIE		1		0	P1	
037	424395-1	RESERVOIR TROP PLEIN D'HUILE		1		2	P8	
038	125472-9	BOUCHON DE RESERVOIR CPL		1		2	P10	
039	911128-8	VIS TETE RONDE M4X16		2	*	0	P1	
039-1	911526-6	P.H.SCREW M4X16 WITH WRM	<	2		65	P2	
040	810455-9	PLAQUE		1		0	P1	
041	158911-4	DURITE		1		1	P5	

Position	Référence pièce	Description	Echelle	QTE	N/O	Option 1	Option 2	COMMENTAIRE
042	345920-4	BAGUE		1		0	P1	
043	163447-0	FILTRE A ESSENCE		1	*	1	P4	
043-1	163447-0	FILTRE A ESSENCE	O	1		1	P4	
044	265878-0	VIS 5X16		3		0	P1	
045	267394-8	RONDELLE PLATE 5		3		0	P1	
046	450988-8	RESERVOIR A ESSENCE		1		9	P12	
047	452671-3	COUVERCLE MOTEUR		1		4	P13	
048	922223-9	VIS HEX CREUSE 5X16 AVEC WR		3		0	P1	
049	140023-7	CARTER SUPERIEUR		1		2	P7	
050	168401-9	BOUGIE		1		2	P9	
051	162275-0	JOINT CARTER SUPERIEUR		1		65	P2	
052	125914-3	BLOC DE CYLINDRE		1		3	P31	
053	424201-0	SOUPAPE		2		65	P2	
054	325666-8	RETENUE D'HUILE		1		0	P67	
055	424202-8	DURITE D'HUILE		1		1	P3	
056	282020-8	BAGUE		1		0	P1	
057	922217-4	VIS		8		0	P1	
058	162274-2	JOINT CARTER		1		65	P2	
059	318443-5	COUVERCLE CAME		1		65	P2	
060	922217-4	VIS		3		0	P1	
061	213591-4	JOINT TORIQUE 14		1		0	P1	
062	922213-2	VIS HEX CREUSE M5X12 AVEC WR		1		0	P1	
063	140813-8	CONDUIT D'HUILE CPL		1		1	P68	
064	452610-3	JAUGE D'HUILE		1		0	P3	
065	424343-0	JOINT		1		0	P1	
066	452047-4	BOUCHON D'HUILE		1		0	P1	
067	162276-8	JOINT CARTER		1		0	P3	
068	346083-9	PLAQUE DE CENTRAGE		1		0	P1	
069	318440-1	RONDELLE DE MAINTIEN		1		0	P1	
070	922112-8	VIS HX FRAISEE M4X10		1		65	P2	
071	318442-7	CARTER D'HUILE		1		1	P6	
072	922217-4	VIS		4		0	P1	
073	195145-8	RONDELLE DE PISTON		1	*	5	P17	
073-1	196595-0	PISTON RING SET	O	1			P9	
074	233976-8	CLIP		2		0	P1	
075	318441-9	PISTON		1	*	2	P9	
075-1	197453-3	PISTON SET	<	1				
C10	318441-9	PISTON		1		2	P9	
D10		INC. 73,74						
076	257781-9	AXE PISTON		1		0	P1	
077	213147-3	JOINT 12		1	*	0	P3	
077-1	213089-1	OIL SEAL 12	<	1			P90	
078	267400-9	RONDELLE PLATE 23		1		0	P1	
079	254040-2	CLAVETTE WOODR 3		1		0	P1	
080	188608-1	VILBREQUIN CPL		1	*	3	P31	
080-1	135374-1	VILEBREQUIN CPL	O	1	*	3	P31	
080-2	135539-5	CRANKSHAFT ASSEMBLY	O	1			P31	
081	213148-1	JOINT		1	*	0	P3	

Position	Référence pièce	Description	Echelle	QTE	N/O	Option 1	Option 2	COMMENTAIRE
081-1	213769-9	OIL SEAL 10	<	1		0	P3	
082	125554-7	CULBUTEUR		2		2	P8	
083	256865-0	AXE 2,5		2		0	P1	
084	325668-4	RESSORT DE MAINTIEN		2		0	P1	
085	234108-0	RESSORT DE COMPRESSION 9		2		0	P1	
086	256200-2	AXE 5		1		65	P2	
087	325670-7	SOUPAPE D'ADMISSION		1	*	2	P8	
087-1	326367-1	INTAKE VALVE	O	1			P6	
088	325669-2	SOUPAPE D'ECHAPPEMENT		1	*	2	P8	
088-1	326366-3	EXHAUST VALVE	O	1			P6	
089	424200-2	ENTRETOISE		2		0	P1	
090	125552-1	PIGNON COMPLET CAME		1		4	P13	
091	268238-5	GOUPILLE 5		1		0	P1	
092	268239-3	GOUPILLE 4		1		0	P1	
093	313169-4	CAME		2		65	P2	
094	125917-7	LANCEUR CPL		1		15	P64	
D10		INC. 95-102						
095	168483-1	POULIE DE LANCEMENT		1		0	P1	
096	266585-8	VIS		1		0	P1	
097	325923-4	BRAS ARTICULE		1		0	P1	
098	451938-6	COLLIER		1		0	P1	
099	451937-8	POULIE DE LANCEUR		1		1	P6	
100	232258-5	RESSORT LANCEUR		1		2	P7	
101	424319-7	POIGNEE DE LANCEUR		1		0	P3	
102	444019-3	CABLE DEMARRAGE 3,0mm 900mm		1		0	P1	
103	893305-3	DOLMAR LOGO LABEL		1	*			
103-1	809M05-3	DOLMAR LOGO LABEL	<	1				
104	911128-8	VIS TETE RONDE M4X16		2	*	0	P1	
104-1	911526-6	P.H.SCREW M4X16 WITH WRM	<	2		65	P2	
105	324961-3	PIPE D'ADMISSION		1		65	P2	
106	413120-5	JOINT		1		0	P1	
107	213078-6	O-RING 10		1		0	P1	
108	125916-9	ISOLATION		1		9	P69	
109	266643-0	VIS DE REGLAGE		1	*			
109-1	325934-9	VIS	O	1		0	P1	
110	922228-9	VIS HEX CREUSE 5X18 AVEC WR		2		0	P1	
111	413138-6	JOINT CARBURATEUR		1		0	P1	
112	922213-2	VIS HEX CREUSE M5X12 AVEC WR		1		0	P1	
113	168641-9	CARBURATEUR		1		45	P28	
D10		INC. 114-130						
114	140808-1	CORPS DE POMPE INCL. TAMIS		1			P18	
D10		INC. 115						
115	352010-6	PLAQUE		1	*	0	P2	
115-1	WJ00014070	INLET SCREEN	O	1		0	P3	
116	442154-1	MEMBRANE DE COMMANDE JEU		1		1	P3	
117	168620-7	JOINT		1		5	P15	
118	140438-8	CARTERE DE REGULATION		1		4	P13	
119	424314-7	MEMBRANE DE POMPE		1		1	P68	

Position	Référence pièce	Description	Echelle	QTE	N/O	Option 1	Option 2	COMMENTAIRE
120	346270-0	COUVERCLE DE POMPE PRIMAIRE		1		0	P68	
121	266582-4	VIS 3X24		4		0	P1	
122	266581-6	VIS M3X8 AVEC W		2	*	0	P1	
122-1	WJ00096364	SCREW M3X8 WITH WASHER	O	2		0	P3	
123	325922-6	PORTE CABLE		1		1	P5	
124	413140-9	RONDELLE		1		0	P1	
125	257964-1	CIRCLIP E3		1		0	P67	
126	234183-6	RESSORT DE COMPRESSION CONIQU		1		0	P67	
127	213538-8	O RING 2		1		0	P67	
128	326027-5	GICLEUR		1			P9	
129	442155-9	JOINT DE POMPE		1		1	P67	
130	168575-6	MEMBRANE		1	*	1	P5	
130-1	WJ00009599	PUMP DIAPHRAGM	O	1		1	P5	
131	345918-1	BAGUE		1		0	P1	
132	422041-0	DURITE		1		65	P2	
133	422070-3	DURITE		1		0	P1	
134	125468-0	PLAQUE		1		15	P16	
D10		INC. 135-143						
135	451925-5	COMMANDE DU STARTER		1		0	P1	
136	213540-1	O'RING 15		1		0	P1	
137	140814-6	BOITIER FILTRE		1		1	P5	
138	424316-3	SOUPAPE		1		1	P4	
139	213539-6	O RING 14		1		0	P1	
140	451924-7	CENTREUR		1		0	P1	
141	424315-5	SOUPAPE		1		0	P1	
142	168577-2	SEPARATEUR D'HUILE		1		0	P1	
143	168576-4	SEPARATEUR D'HUILE		1		1	P6	
144	443140-5	FILTRE MOUSSE		1		0	P1	
145	443141-3	FILTRE MOUSSE		1		0	P1	
146	450561-4	COUVERCLE FILTRE A AIR		1		0	P3	
147	266470-5	VIS M5X14		1	*	0	P1	
147-1	911218-7	VIS TETE RONDE M5X14	O	1		65	P2	
148	265188-5	VIS M5X68		2		0	P1	
149	345919-9	RONDELLE PLATE		1		0	P1	
150	423376-2	JOINT		1		0	P1	
151	450560-6	PLAQUE		1		0	P1	
152	266440-4	VIS HEXAGONAL CREUSE M5X40		2		0	P1	
153	168643-5	POT ECHAPPEMENT		1		5	P10	
D10		INC. 154						
154	324980-9	TAMIS CONTRE ETINCELLES		1		0	P1	
155	168593-4	JOINT DE SILENCIEUX		1		65	P2	
156	638709-0	CONTACTEUR		1	*	0	P1	
156-1	632F44-4	LEAD UNIT	S	1				
157	638710-5	CONTACTEUR		1	*	0	P1	
157-1	632F45-2	LEAD UNIT	S	1				
158	424105-6	COSSE DE BOUGIE		1		0	P1	
159	324891-8	RESSORT DE BOUCHON DE BOUGIE		1		0	P1	
160	168501-5	BOBINE D'ALLUMAGE		1	*	13	P23	

# Numéro du modèle PB252.4 SOUFFLEUR 24.5cm3 4T

Position	Référence pièce	Description	Echelle	QTE	N/O	Option 1	Option 2	COMMENTAIRE
160-1	168816-0	IGNITION COIL	S	1			P17	
161	922138-0	VIS HEX CREUSE M4X20 AVEC WR		2		1	P5	
162	265577-4	VIS HEXAGONAL M6X16		1		0	P1	
163	318702-7	ROUE POLAIRE		1	*	45	P63	
163-1	319205-4	FLYWHEEL	O	1			P16	
164	140352-8	ENTRETOISE		1		85	P16	
165	451752-0	TUBE INFERIEUR SOUFLAGE		1	*	1	P5	
165-1	451752-0	TUBE INFERIEUR SOUFLAGE	O	1		1	P5	
166	451752-0	TUBE INFERIEUR SOUFLAGE		1	*	1	P5	
166-1	451752-0	TUBE INFERIEUR SOUFLAGE	O	1		1	P5	
167	451753-8	BUSE PLATE		1	*	2	P7	
167-1	451753-8	BUSE PLATE	O	1		2	P7	
A01	194717-6	OUTIL		1		2	P10	