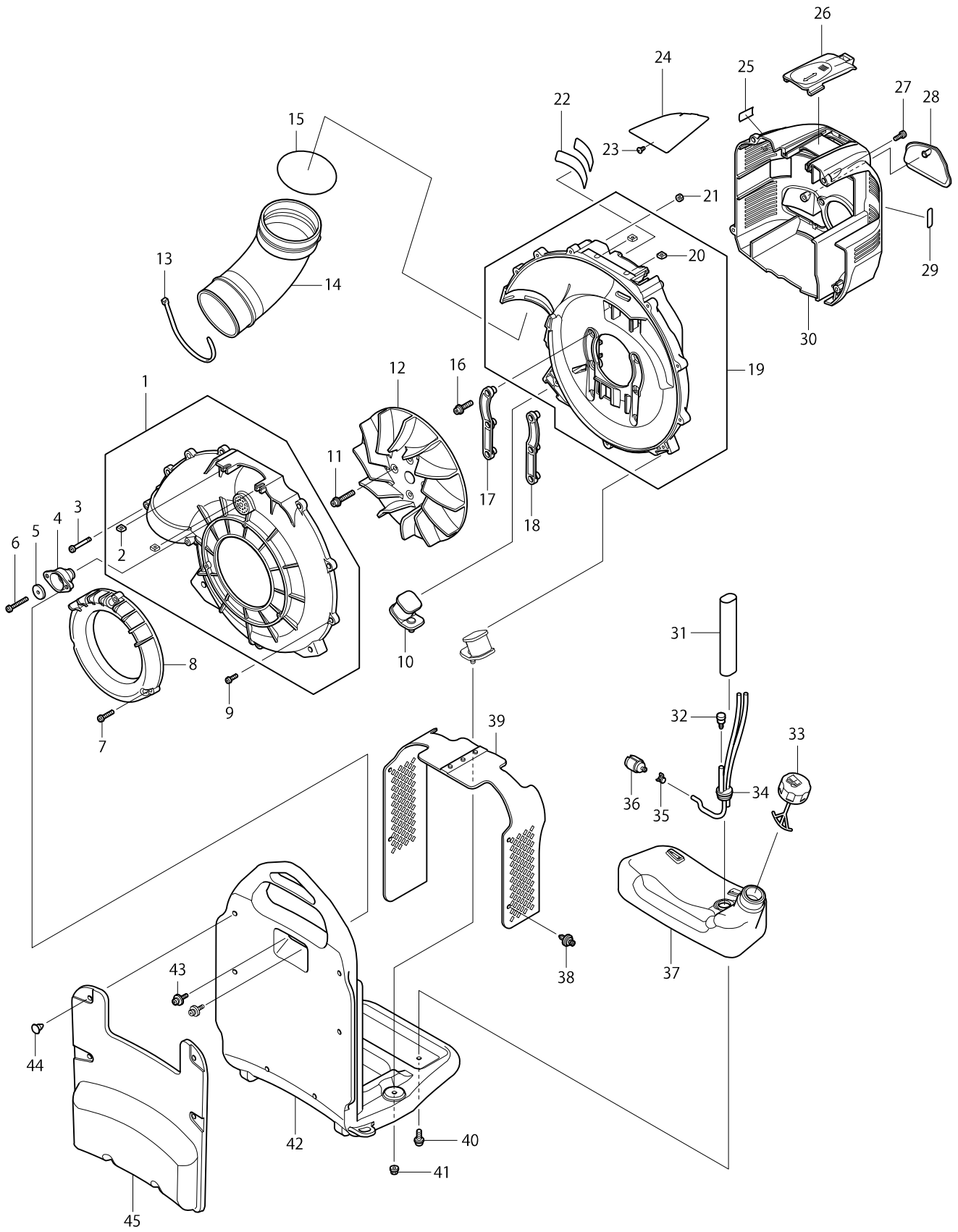
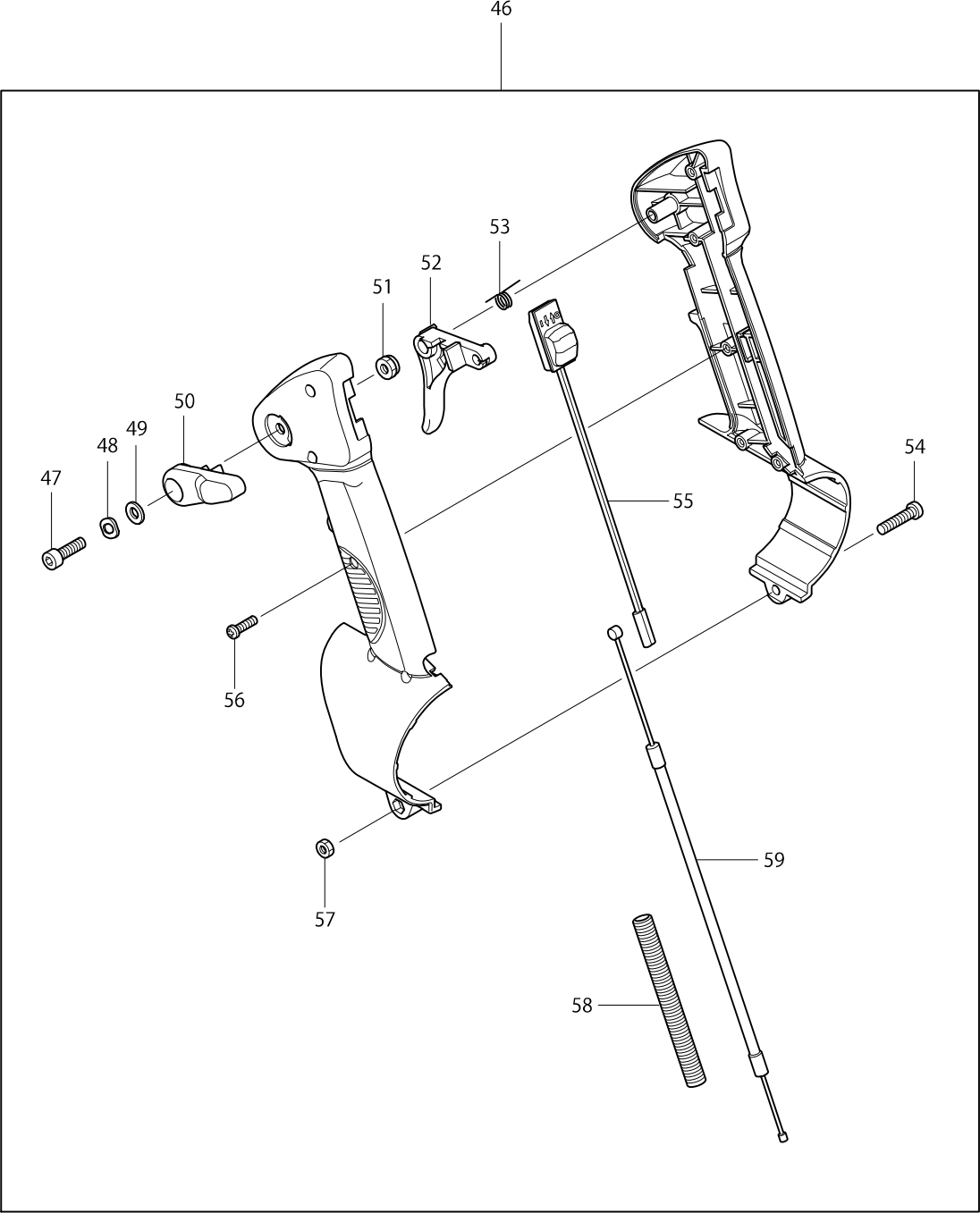


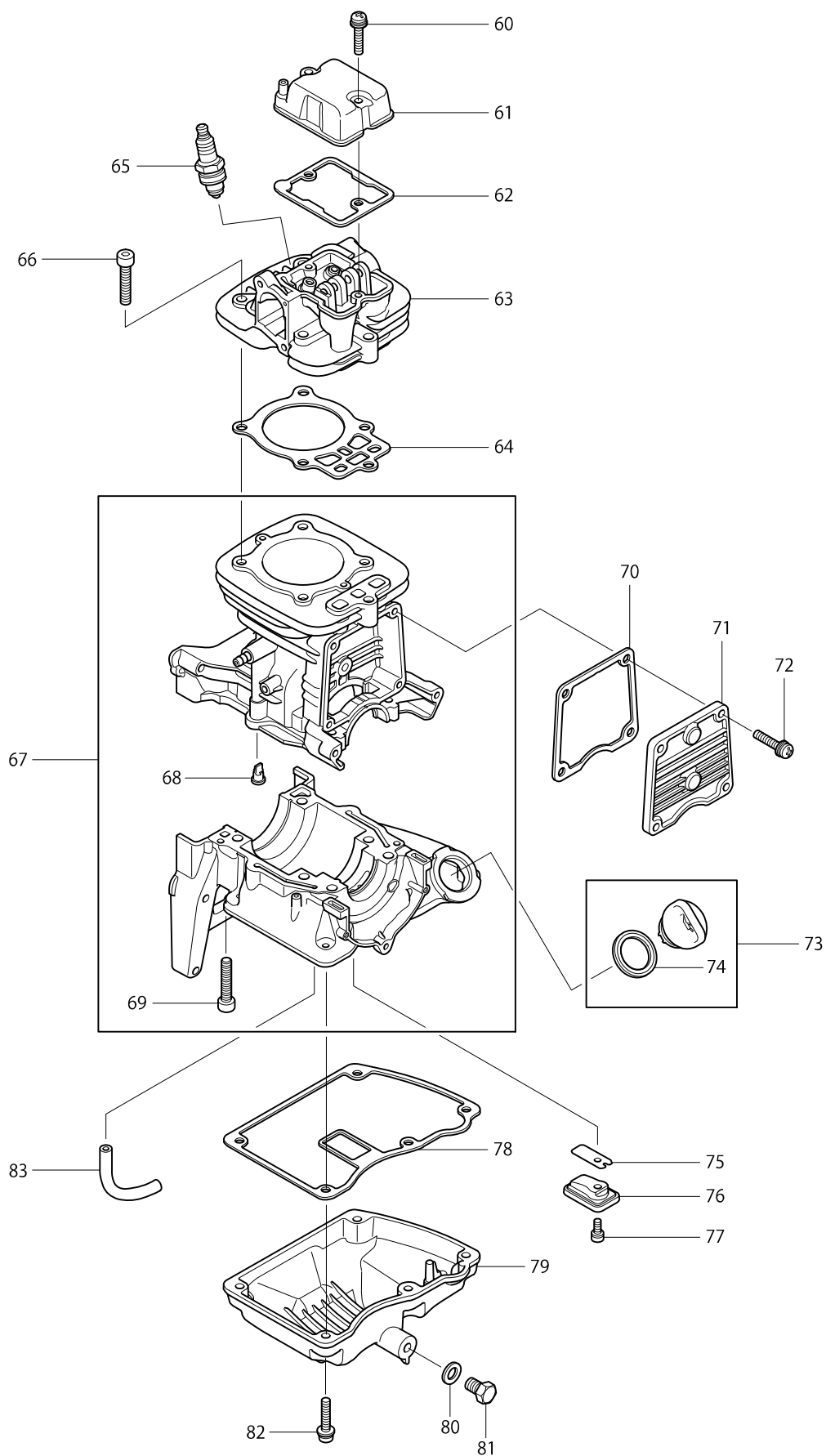
# Numéro du modèle PB7600.4 SOUFFLEUR 76cm3 4Temps



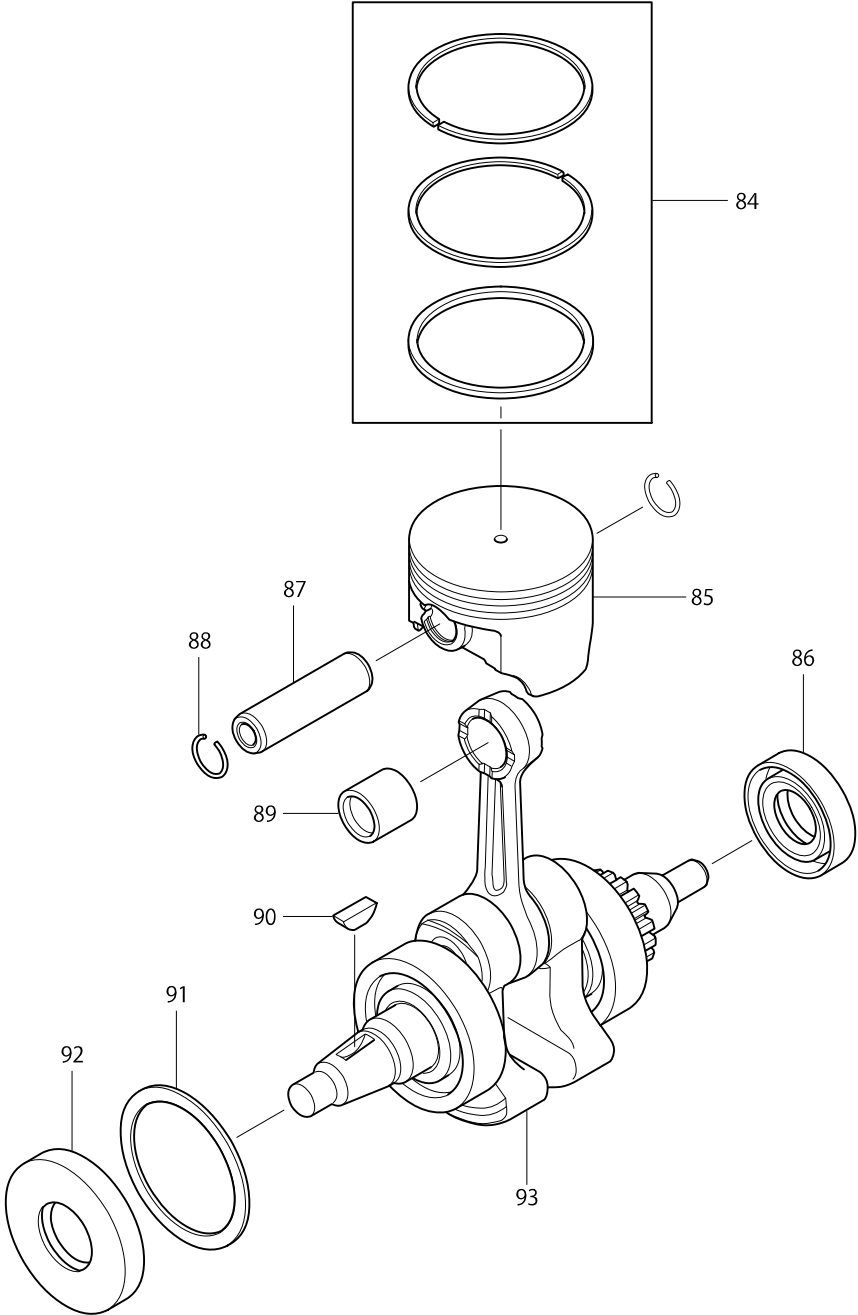
Numéro du modèle PB7600.4 SOUFFLEUR 76cm3 4Temps



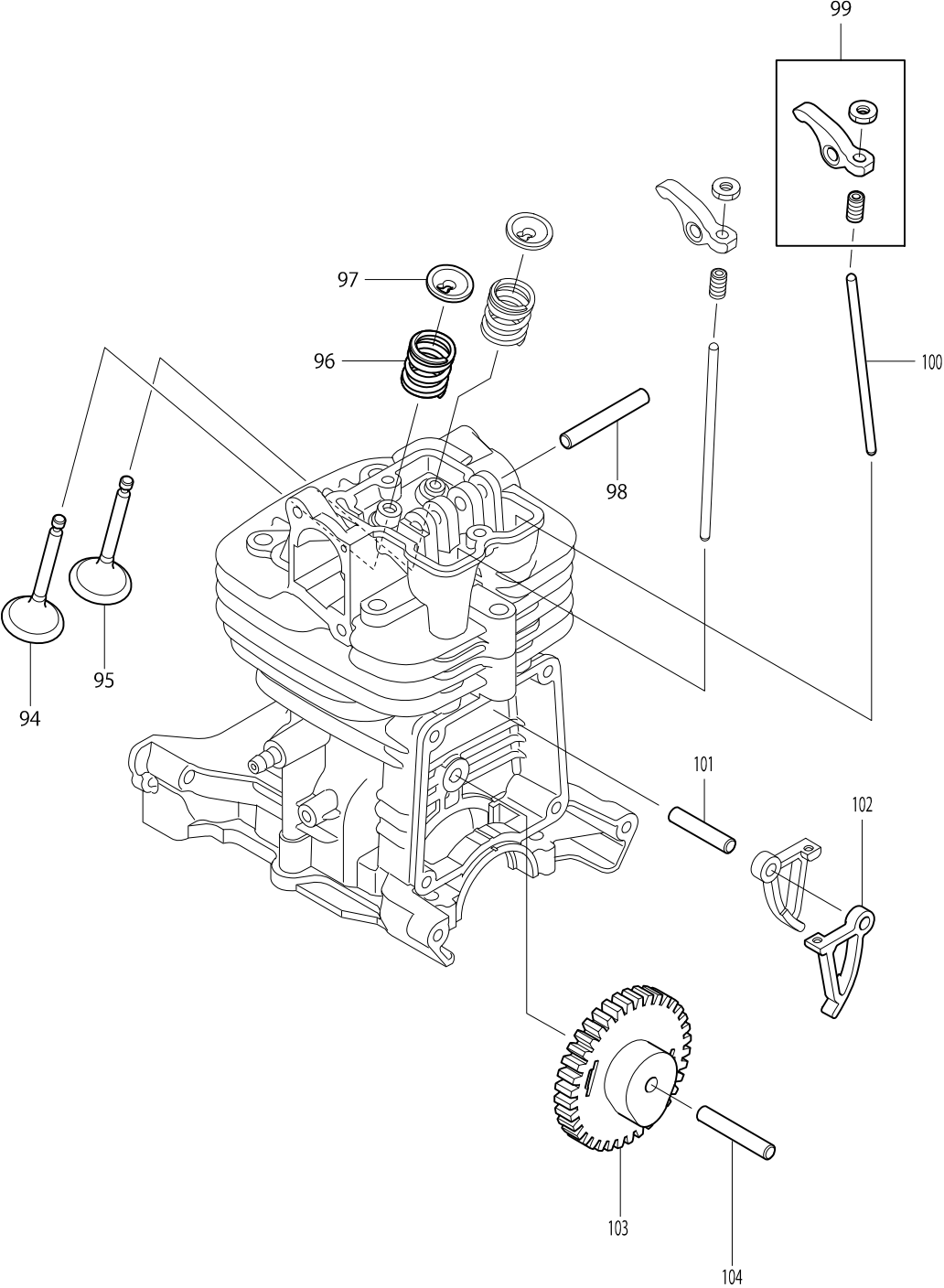
# Numéro du modèle PB7600.4 SOUFFLEUR 76cm3 4Temps



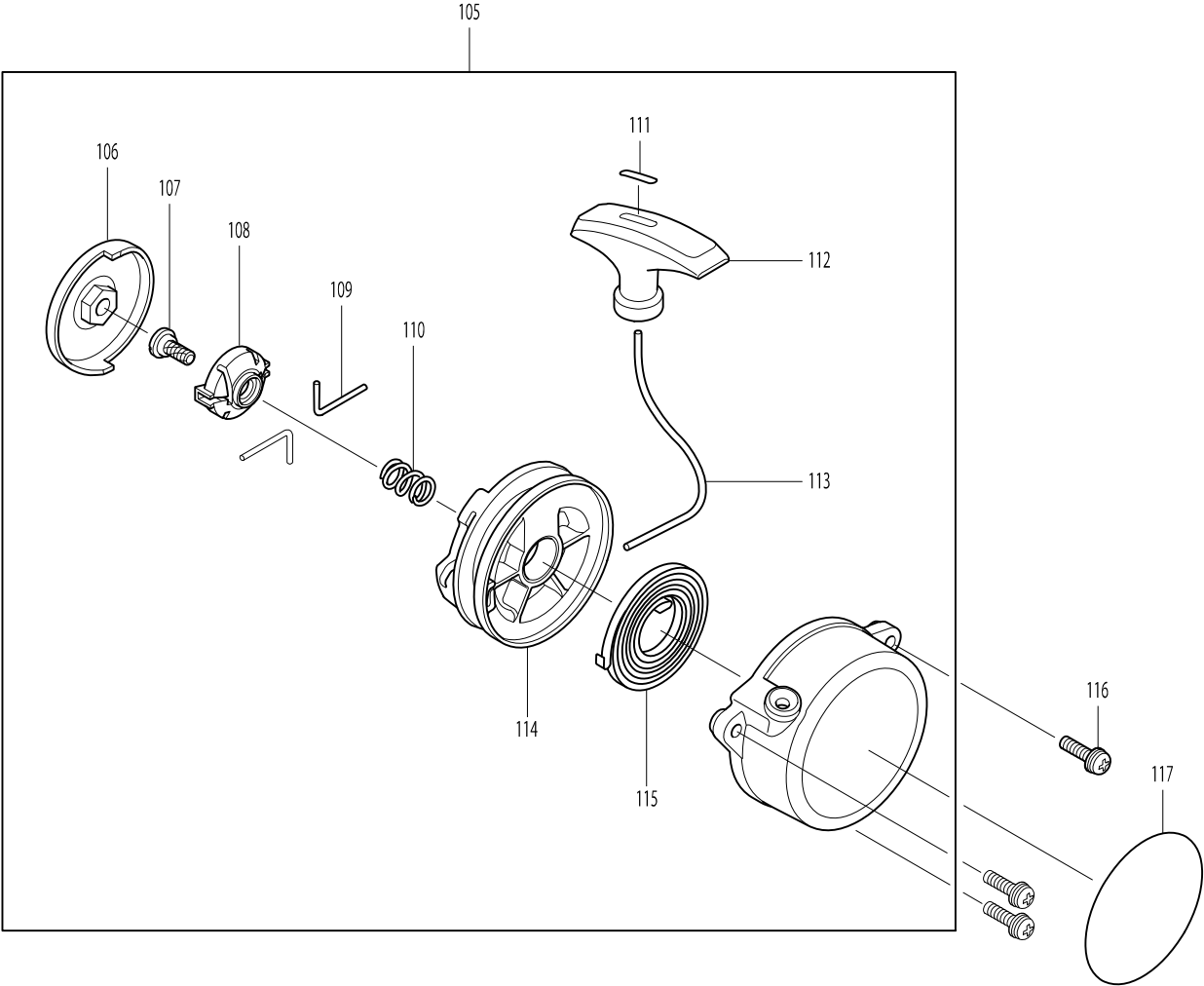
Numéro du modèle PB7600.4 SOUFFLEUR 76cm3 4Temps



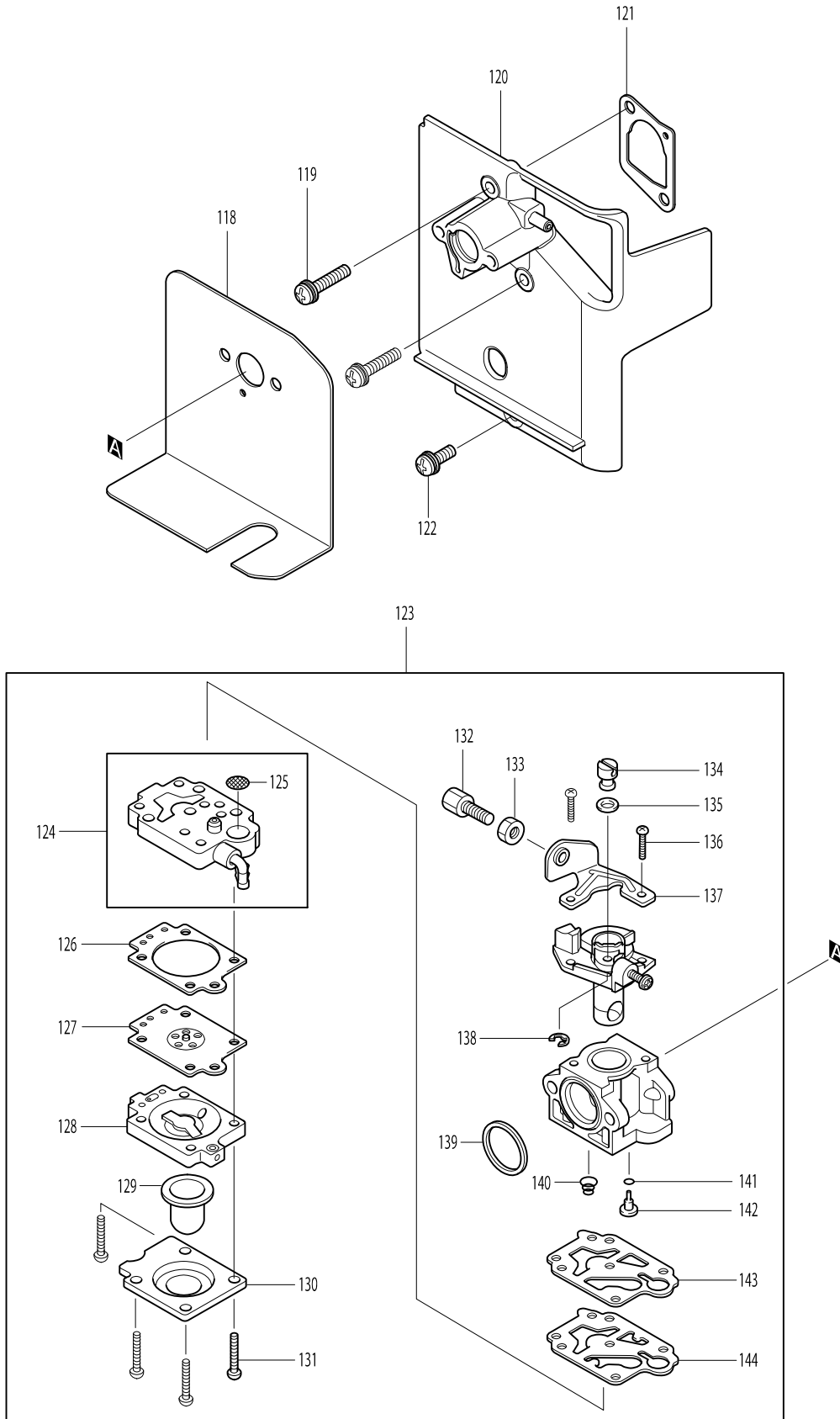
Numéro du modèle PB7600.4 SOUFFLEUR 76cm3 4Temps



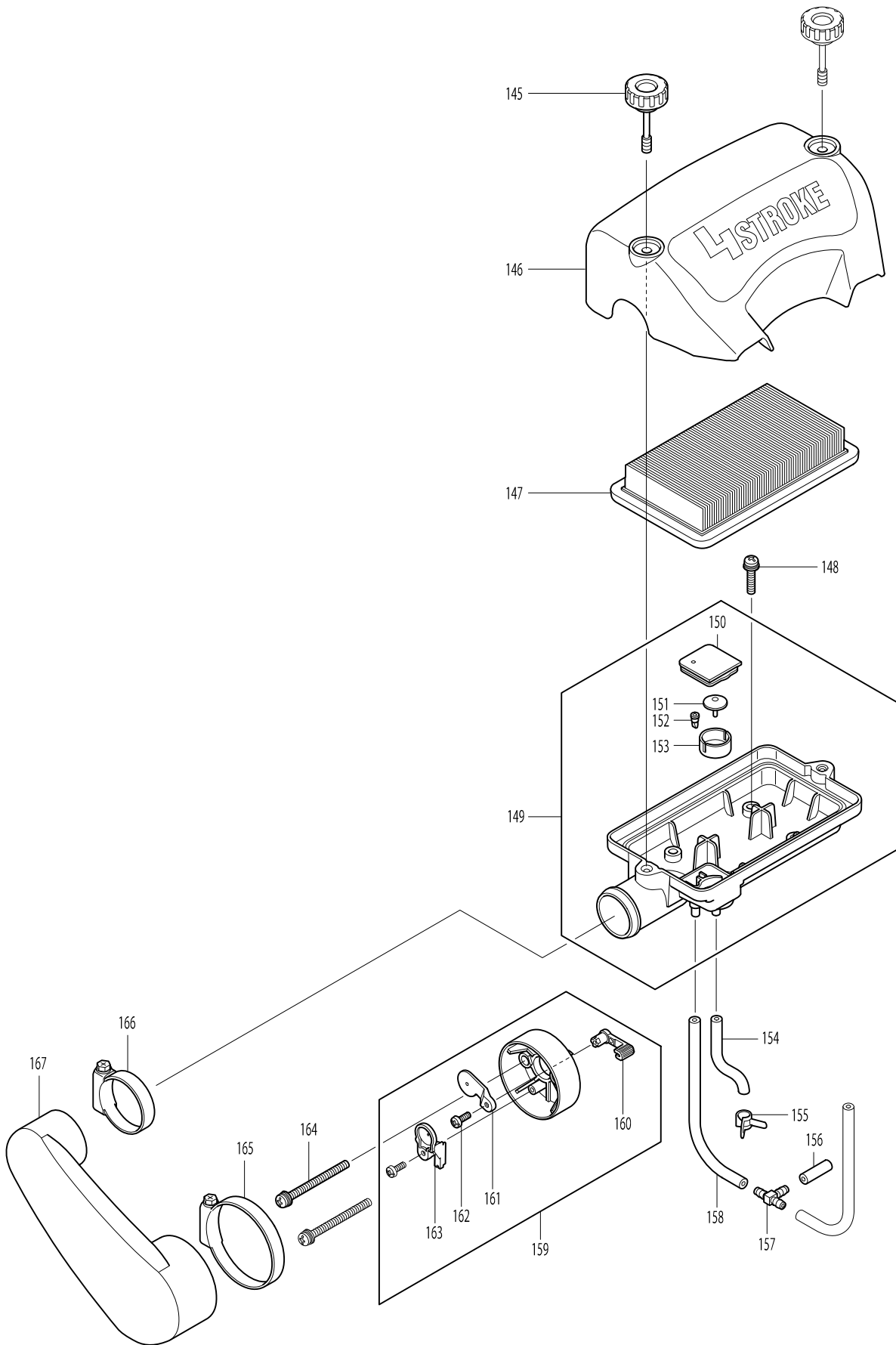
Numéro du modèle PB7600.4 SOUFFLEUR 76cm3 4Temps



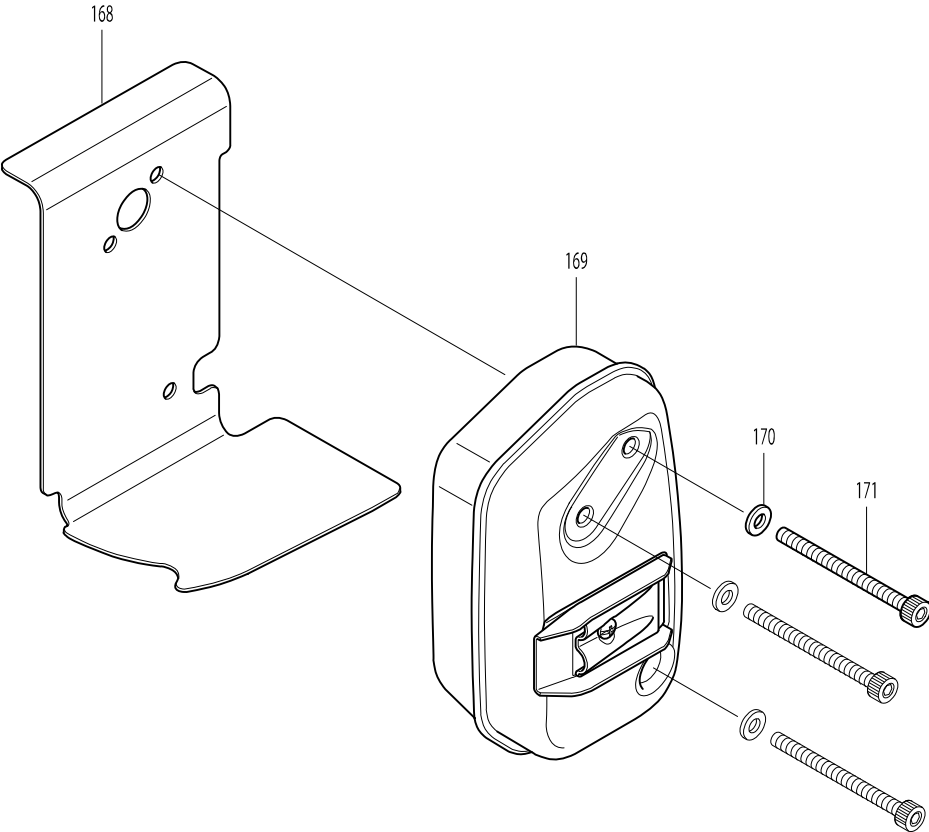
# Numéro du modèle PB7600.4 SOUFFLEUR 76cm3 4Temps



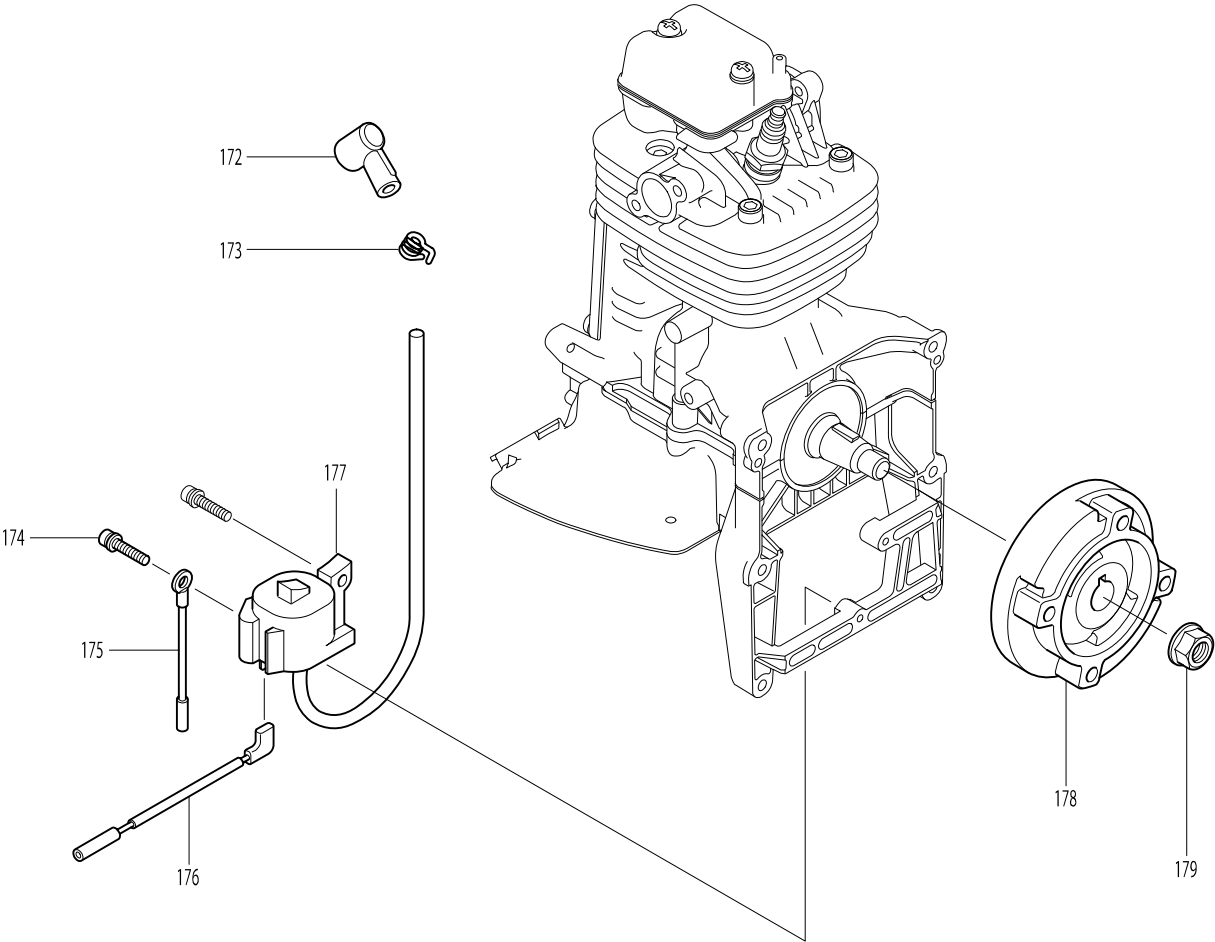
# Numéro du modèle PB7600.4 SOUFFLEUR 76cm3 4Temps



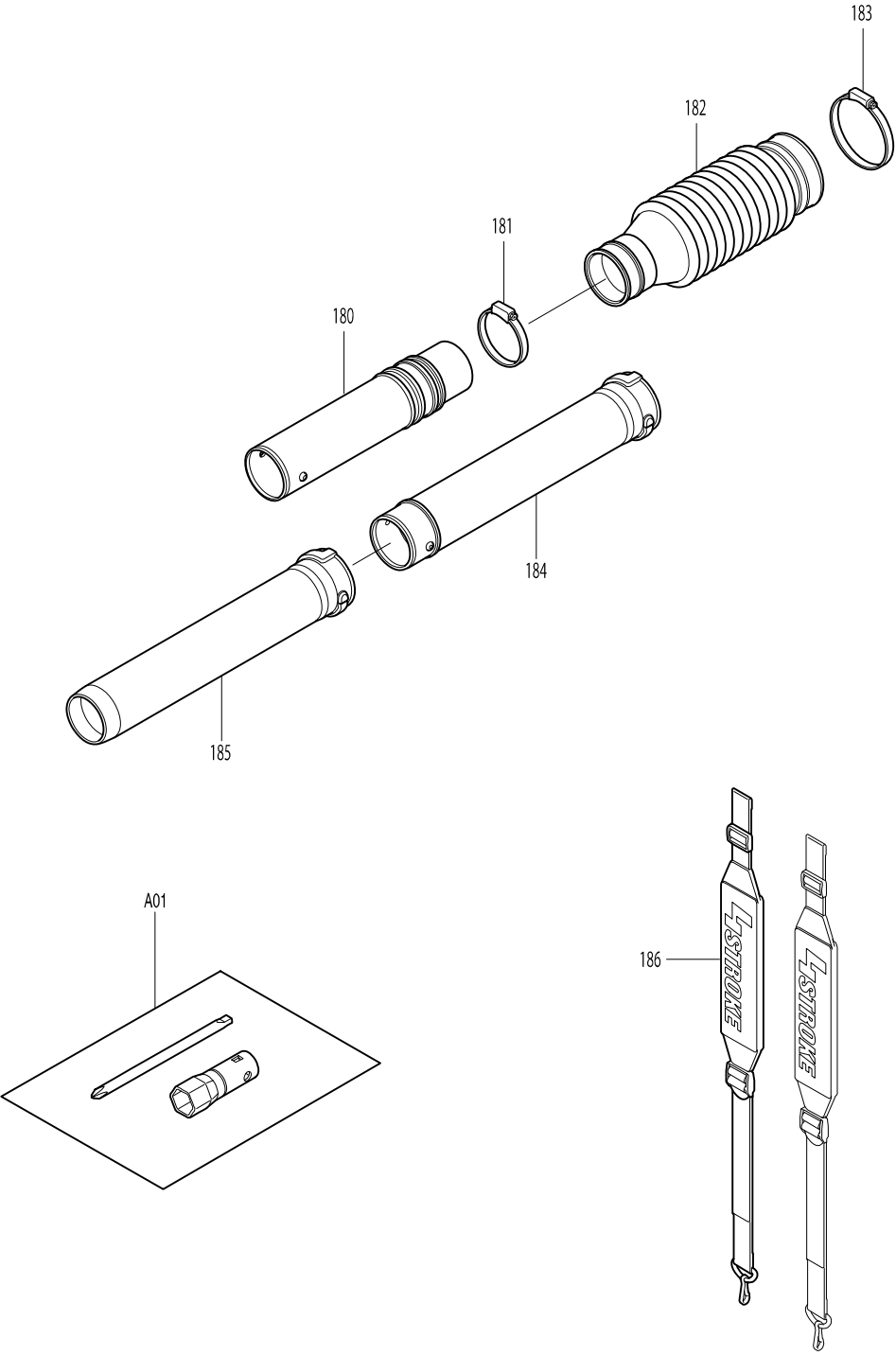


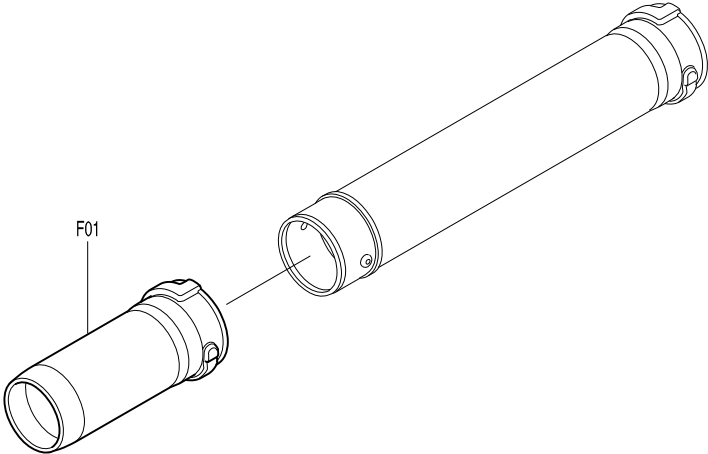


Numéro du modèle PB7600.4 SOUFFLEUR 76cm3 4Temps



Numéro du modèle PB7600.4 SOUFFLEUR 76cm3 4Temps





Position	Référence pièce	Description	Echar	QTE	N/O	Option 1	Option 2	COMMENTAIRE
001-1	6671007001	CARTER TURBINE		1		2	P32	
D10		INC.2						
002	6671005010	ECROU CARRE		2	*	0	P1	
002-1	6671005011	SQUARE NUT	O	2				
003	0140059220	VIS M5X65		2		65	P2	
004	6671002000	AMORTISSEUR 1 CPL		1		1	P20	
005	0200059910	RONDELLE M5		1		0	P1	
006	0043105400	VIS M5X40		1		0	P1	
007	0150059730	VIS M5X25		3		0	P1	
008	6671001000	COUVERCLE DE CARTER		1		5	P17	
009-1	0150059800	VIS M5X18		9		0	P1	
010	6671003000	AMORTISSEUR 2 CPL		2		45	P19	
011	0119069690	VIS M6X40		4	*	0	P3	
011-1	0119069691	SOCKET HEAD BOLT M6X40 (W.SW)	<	4				
012-1	240138-1	IMPELLER		1				
013	0563379990	COLLIER RILSAN		1		65	P2	
014	6671500400	TUBE		1		5	P17	
015	0240989990	JOINT ORING		1	*	1	P6	
015-1	213645-7	JOINT ORING	O	1		1	P6	
016-1	266649-8	VIS M6X30		6		65	P2	
017	6671500200	BASE 1		1	*	25	P11	
017-1	318890-0	BASE 1	O	1		25	P11	
018	6671500300	BASE 2		1	*	25	P11	
018-1	318891-8	BASE 2	O	1		25	P11	
019-2	6671008002	CARTER TURBINE 2		1	*	35	P30	
D10		INC.20			*			
019-3	6671008003	CASE 2 VOLUTE ASSY	O	1		1	P33	
D10		INC.20						
020	6671005010	ECROU CARRE		2	*	0	P1	
020-1	6671005011	SQUARE NUT	O	2				
021	0170059950	ECROU M5		2	*	0	P1	
021-1	931202-6	ECROU M5	O	2			P2	
022-1	892460-8	ETIQUETTE ATTENTION		1				
025	0736309870	LABEL		1	*	0	P1	
025-1	898343-0	CAUTION LABEL	O	1			P1	
026-1	450964-2	PROTECTEUR DE BOUGIE		1		0	P1	
027-1	0150059800	VIS M5X18		4		0	P1	
028	6676500100	RESERVOIR TROP PLEIN D'HUILE		1	*	2	P9	
028-1	424504-2	RESERVOIR TROP PLEIN D'HUILE	O	1		2	P9	
029-1	898454-1	LABEL		1		1	P4	
030-4	454133-7	CARTER MOTEUR		1	*	13	P23	
030-5	141984-4	CARTER MOTEUR	<	1		13	P23	
D10		INC.25,190-192			*			
D11		INC.25,190-192,206						
031-1	412119-7	DURITE		1		0	P2	
032-1	168396-6	VIS BOUTON		1		2	P7	
033-1	125472-9	BOUCHON DE RESERVOIR CPL		1		2	P10	
034	0851339960	DURITE		1		1	P20	

Position	Référence pièce	Description	Echar	QTE	N/O	Option 1	Option 2	COMMENTAIRE
035-1	345920-4	BAGUE		1	0		P1	
036	5806502900	FILTRE		1	*	2	P15	
036-1	163532-9	FILTRE	O	1		2	P15	
037-1	453618-0	RESERVOIR		1				
038	6672500300	RIVET		4	0		P3	
039	6672002000	PROTECTION		1			P19	
040	0043706120	VIS M6X12		2	0		P1	
041	0023706000	FLASQUE		2	*	0	P1	
041-1	264092-5	FLANGE NUT M6	O	2			P1	
042	6672001000	CHASSIS CPL		1	7		P34	
043	0140059210	VIS M5X16		2	0		P1	
044	6672500200	RIVET		6	0		P3	
045-1	6672003000	PROTECTION CPL (NEW)		1	45		P19	
046-1	6675001002	POIGNEE DE GAZ (INC 47-59)		1	*			
D10		INC.47-59			*			
046-2	126137-6	LEVIER DE CONTROLE CPL	O	1	*	7	P34	
D10		INC.47-59			*			
046-3	197095-3	CONTROL LEVER SET	O	1	*		P31	
D10		INC.47-59			*			
046-4	198218-6	CONTROL LEVER SET	O	1			P70	
D10		INC.47-59						
047	6675001010	VIS M6X20		1	*	0	P1	
047-1	922317-0	VIS HEX CREUSE 6X14	O	1	65		P2	
048	0032206000	RONDELLE		1	*	0	P3	
048-1	267841-9	WAVE WASHER 7	O	1			P1	
049	0031106000	RONDELLE		1	*	0	P1	
049-1	267459-6	FLAT WASHER 7	O	1				
050	6625500701	LEVIER 2		1	*	4	P13	
050-1	453717-8	LEVER 2 THROTTLE	O	1			P15	
051	0170069960	ECROU		1	*	0	P1	
051-1	931302-2	ECROU HEX.M6	O	1	0		P3	
052	6625500601	LEVIER 1		1	*	4	P13	
052-1	453716-0	LEVIER	O	1			P7	
053	6625500901	RESSORT		1	*	1	P6	
053-1	233602-9	TORSION SPRING 9	O	1			P3	
054	6675001030	VIS M5X25		1	*	0	P1	
054-1	911242-0	PAN HEAD SCREW M5X25	O	1				
055	6675004000	INTERR CPL		1	*	2	P15	
055-1	168745-7	INTERR CPL	O	1	2		P14	
056	6675001020	VIS M4X16		5	*	0	P1	
056-1	266768-0	TAPPING SCREW 4X16	O	5				
057	0170059950	ECROU M5		1	*	0	P1	
057-1	931202-6	ECROU M5	O	1	*		P2	
057-2	252103-8	HEX. LOCK NUT M5-8	X	1	65		P2	
058	6675500001	GAINÉ DE CABLE		1	*	25	P11	
058-1	453715-2	GAINÉ CABLE	O	1				
059	0630139820	CABLE DE CONTROLE		1	*	5	P17	
059-1	168744-9	CABLE DE CONTROLE	O	1	5		P15	

Position	Référence pièce	Description	Echar	QTE	N/O	Option 1	Option 2	COMMENTAIRE
060-2	266789-2	H.S.H.BOLT M5X30 WITH WR		2	*		P1	
060-3	922253-0	H.S.H.BOLT M5X30 WITH WR	O	2		0	P1	
061-2	141771-1	CAPOT ARRIERE COMPLET		1		5	P17	
062-1	5971500900	JOINT CARTER SUPERIEUR		1		1	P5	
063-1	5971003002	TETE CYLINDRE CPL		1	*	P37	P37	
D10		INC. 98,99			*			
063-2	142381-7	TETE CYLINDRE CPL	<	1	*	P37	P37	
D10		INC. 98,99			*			
063-3	142771-4	CYLINDER HEAD COMPLETE	<	1			P37	
C10	313283-6	VALVE GUIDE		2				
C20	424424-0	VALVE STEM SEAL		1		1	P5	
D10		INC. 98,99						
064-2	442167-2	JOINT DE TETE DE CYLINDRE		1		2	P5	
065-1	168401-9	BOUGIE		1		2	P9	
066	0119069670	VIS M6X35		5	*	0	P1	
066-1	922357-8	HEX. SOCKET HEAD BOLT M6X35	O	5		1	P1	
067-1	5971007001	BLOC CYLINDRE		1	*	4	P49	
D10		INC.68,69			*			
067-2	197786-6	CYLINDER BLOCK SET	S	1	*		P99	
D10		INC.68,69			*			
067-3	123580-0	ENGINE BLOCK ASSY(FOR SERVICE)	<	1				
C10	197786-6	CYLINDER BLOCK SET		1	*		P99	
C11	135739-7	CYLINDER BLOCK ASS'Y	O	1			P36	
D10		INC. 60-64,66,70-89,91-100						
D20		INC. 102-104,187,198						
068-1	424201-0	SOUPAPE		2		65	P2	
069	0119069930	VIS M6X30		6	*	0	P1	
069-1	922352-8	HEX. SOCKET HEAD BOLT M6X30	O	6			P1	
070-2	442168-0	JOINT DE CARTER		1		1	P5	
071-1	318725-5	COUVERCLE CAME		1		2	P7	
072-2	266813-1	H.S.H.BOLT M5X16 WITH WR		4	*		P1	
072-3	922223-9	H.S.H.BOLT M5X16 WITH WR	O	4		0	P1	
073	6676005000	BOUCHON DE RESERVOIR HUILE		1		2	P9	
D10		INC.74						
074	0213229980	JOINT		1		1	P4	
075-1	346083-9	PLAQUE DE CENTRAGE		1		0	P1	
076	5931501300	PLAQUE DE MAINTIEN		1		1	P5	
077	0119049980	VIS M4X10		1		0	P1	
078	5976500100	JOINT CARTER D'HUILE		1		2	P9	
079	5976500000	CARTER D'HUILE		1	*	1	P20	
079-1	319008-6	OIL CASE	O	1			P12	
080	0037008000	JOINT ALU		1	*	0	P1	
080-1	346452-4	GASKET	O	1		0	P1	
081	0016608120	VIS M8X12		1	*	0	P1	
081-1	266916-1	HEX. BOLT M8X12	O	1	*		P1	
081-2	921412-3	HEX. BOLT M8X12	<	1		0	P1	
082-1	0119059390	SOCKET HEAD BOLT M5X25		5	*		P1	
082-2	922243-3	HEX. SOCKET HEAD BOLT M5X25	O	5		0	P3	

Position	Référence pièce	Description	Echar	QTE	N/O	Option 1	Option 2	COMMENTAIRE
083	0851109960	DURITE		1		0	P3	
084	5972003000	SET DE SEGMENTS		1	*	9	P25	
084-1	197040-8	PISTON RING SET	<	1			P18	
085-2	318726-3	PISTON		1	*	13	P23	
085-3	197456-7	PISTON SET	<	1				
C10	318726-3	PISTON		1		13	P23	
D10		INC. 84,88						
086-1	213599-8	BAGUE D'ETANCHEITE		1	*	65	P2	
086-2	213599-8	BAGUE D'ETANCHEITE	O	1		65	P2	
087-1	5802500702	AXE PISTON		1	*	2	P7	
087-2	257344-1	PISTON PIN	O	1				
088-1	233995-4	RESSORT 12		2		55	P14	
089	0610129940	CAGE A AIGUILLE		1		9	P12	
090	0323049950	CLAVETTE		1		65	P2	
091-1	267448-1	RONDELLE PLATE 41		1		2	P7	
092-1	213598-0	JOINT HUILE		1		65	P2	
093-1	5972002002	VILEBRQUIN		1	*	6	P42	
093-2	142205-7	VILEBRQUIN	O	1	*	6	P42	
093-3	126576-0	CRANK SHAFT ASSEMBLY	O	1			P72	
094-1	331964-0	SOUPAPE D'ADMISSION		1		1	P6	
095-3	331965-8	SOUPAPE D'EMISSION		1		5	P17	
096-1	234212-5	RESSORT DE COMPRESSION 11		2		0	P1	
097-1	331966-6	COUPELLE		2		0	P1	
098-1	5973500501	TIGE CULBUTEUR		1	*	0	P1	
098-2	268310-3	AXE 5	O	1	*	0	P3	
099-2	126005-3	BRAS DE CULBUTEUR		2	*	85	P16	
100-1	256526-2	TIGE DE CULBUTEUR		2		65	P2	
101	5973500700	AXE		1	*	0	P1	
101-1	256186-0	PIN 5	O	1	*	0	P1	
102-1	5973500601	CAME		1	*	25	P11	
102-2	313266-6	CAME	<	1	*	25	P11	
102-3	310715-4	CAM LIFTER L	S	1			P1	
103-1	5973002002	PIGNON		1		9	P25	
C10	5973003002	CAMGEAR COMPL		1				
C20	5973501600	SPRING		1				
C30	5973501400	FLY WEIGHT		1				
C40	346434-6	CAM GEAR PLATE		1		2	P10	
104-1	256200-2	AXE 5		1		65	P2	
105	5975001000	DISPOSITIF LANCEUR CPL		1		5	P27	
D10		INC.106-115						
106	5975500000	POULIE		1		9	P12	
107-1	266585-8	VIS		1		0	P1	
108-1	424516-5	COLLAR		1			P5	
109-1	326200-7	SWING ARM		2			P68	
110-1	234257-3	FRICTION SPRING		1			P6	
111-1	424360-0	ROPE STOPPER		1			P2	
112-1	424361-8	POIGNEE DE DEMARRAGE		1		2	P10	
113	5975002110	CORDE DE LANCEUR		1	*	2	P10	



Position	Référence pièce	Description	Echar	QTE	N/O	Option 1	Option 2	COMMENTAIRE
113-1	444043-6	STARTER ROPE	O	1			P5	
114-1	441075-4	REEL		1			P10	
115-1	232262-4	RESSORT DE RAPPEL		1		25	P8	
116-1	266788-4	PAN HEAD SCREW M5X20 WITH WR		3			P1	
117	6679501701	MODEL LABEL		1				
118	5973501200	JOINT CARBU		1		1	P5	
119-3	266749-4	VIS M5X25		2			P1	
120	5973009001	ISOLANT CPL		1	*	2	P15	
120-1	453858-0	INSULATOR	O	1			P69	
121-1	162333-2	JOINT D'ISOLANT		1		65	P2	
122-1	0119059490	VIS DOUILLE M5X14		1		0	P2	
123	5976001000	CARBURATEUR CPL		1		4	P39	
D10		INC.124,126-144						
124-1	5976001010	CORPS DE POMPE		1		35	P30	
D10		INC.125						
125-1	352010-6	PLAQUE		1	*	0	P2	
125-2	WJ00014070	INLET SCREEN	O	1		0	P3	
126-1	442154-1	MEMBRANE DE COMMANDE JEU		1		1	P3	
127-1	168574-8	JOINT		1		2	P15	
128-1	140438-8	CARTERE DE REGULATION		1		4	P13	
129-1	424314-7	MEMBRANE DE POMPE		1		1	P68	
130-1	346270-0	COUVERCLE DE POMPE PRIMAIRE		1		0	P68	
131-1	266582-4	VIS 3X24		4		0	P1	
132-1	266795-7	VIS DE REGLAGE		1		1	P5	
133-1	264065-8	ECROU DE REGLAGE		1		65	P1	
134-1	325922-6	PORTE CABLE		1		1	P5	
135-1	413140-9	RONDELLE		1		0	P1	
136-1	266704-6	VIS DE COLLIER		2		0	P1	
137-1	346491-4	APPLIQUE		1		4	P10	
138-1	257964-1	CIRCLIP E3		1		0	P67	
139-1	424444-4	ANNEAU		1		1	P67	
140-1	234183-6	RESSORT DE COMPRESSION CONIQU		1		0	P67	
141-1	213538-8	O RING 2		1		0	P67	
142	5976001020	JET 60		1	*	5	P17	
142-1	WJ00112478	MAIN JET	O	1			P68	
143-1	442155-9	JOINT DE POMPE		1		1	P67	
144-1	168575-6	MEMBRANE		1	*	1	P5	
144-2	WJ00009599	PUMP DIAPHRAGM	O	1		1	P5	
145	6676501200	VIS MOLETTE		2		2	P10	
146-1	6676002002	CAPOT FILTRE A AIR		1		11	P22	
147-1	6676500201	FILTRE A AIR		1		11	P22	
148-1	266494-1	+ PAN HEAD SCREW M5X16		4			P1	
149-2	6676003002	BOITIER FILTRE A AIR		1	*	3	P24	
D10		INC.150-153			*			
149-3	126377-6	AIR CLEANER CASE ASSEMBLY	<	1			P62	
D10		INC.150-153						
150-1	6676501300	SEPARATEUR		1	*			
150-2	162358-6	SEPARATOR PLATE	<	1			P13	

Position	Référence pièce	Description	Echar	QTE	N/O	Option 1	Option 2	COMMENTAIRE
151-1	424315-5	SOUPAPE		1		0	P1	
152-1	424316-3	SOUPAPE		1		1	P4	
153-1	6676500500	CLAPET		1	*	1	P6	
153-2	454834-7	CLAPET	<	1		1	P6	
154-2	412129-4	TUBE		1			P1	
155-2	282027-4	HOSE CLAMP 6		1				
156-1	422096-5	TUBE		1			P1	
157-1	452952-5	HOSE JOINT		1		65	P2	
158-1	0851199960	DURITE		1		1	P5	
159	5973006000	CHAMBRE INTERNE		1		55	P14	
D10		INC.160-163						
160	5973501800	LEVIER DE STARTER		1		0	P3	
161	5973501700	VOLET DE STARTER		1		0	P3	
162	5973006010	VIS M4X12		2		0	P1	
163	5973501900	PLAQUE INTERNE		1		0	P3	
164	0043605650	VIS M5X65		2	*	0	P3	
164-1	911288-6	PAN HEAD SCREW M5X65	O	2		65	P2	
165	0561679990	COLLIER		1		1	P5	
166	0561439990	COLLIER		1		1	P5	
167-1	6676500400	CONDUIT D'AIR		1		1	P20	
168	5973501301	JOINT D'ECHAPPEMENT		1	*	5	P17	
168-1	5973501302	MUFFLER GASKET	O	1	*		P17	
168-2	346682-7	MUFFLER GASKET	O	1				
169-2	5973001003	ECHAPPEMENT		1	*	13	P23	
169-3	168807-1	EXHAUST MUFFLER	O	1				
171-1	266771-1	VIS HEXA M6 X 18		3		65	P2	
172-1	424105-6	COSSE DE BOUGIE		1		0	P1	
173-1	324891-8	RESSORT DE BOUCHON DE BOUGIE		1		0	P1	
174	0119049970	VIS		2		0	P1	
175-1	638784-6	CABLE		1		0	P3	
176-1	638710-5	CONTACTEUR		1		0	P1	
177	5977001010	BOBINE D'ALLUMAGE		1		P37	P37	
178	5977001020	ROUE POLAIRE		1	*	1	P33	
178-1	319170-7	FLYWHEEL	O	1				
179-1	264054-3	ECROU M10		1		0	P1	
180	6679002000	TUBE INTERMEDIAIRE		1	*	11	P22	
180-1	168746-5	TUBE 2	O	1			P17	
181	0561769990	BARRETTE		1		2	P8	
182	6679500000	TUBE FLEXIBLE		1	*	11	P22	
182-1	412115-5	TUBE FLEXIBLE	O	1		11	P22	
183	0561009990	BARRETTE		1		2	P9	
184	6679501801	TUBE DROIT		1	*	1	P20	
184-1	455633-0	STRAIGHT PIPE 450	O	1				
185	6679501900	TUBE EXTREMITE		1	*	75	P21	
185-1	455632-2	END PIPE 450	O	1			P14	
186	6679001000	BRETELLE X1		2		9	P25	
187	5973502300	POUSSOIR COTE ECHAPPEMENT		1	*			
187-1	313267-4	CAM LIFTER R	<	1			P11	

