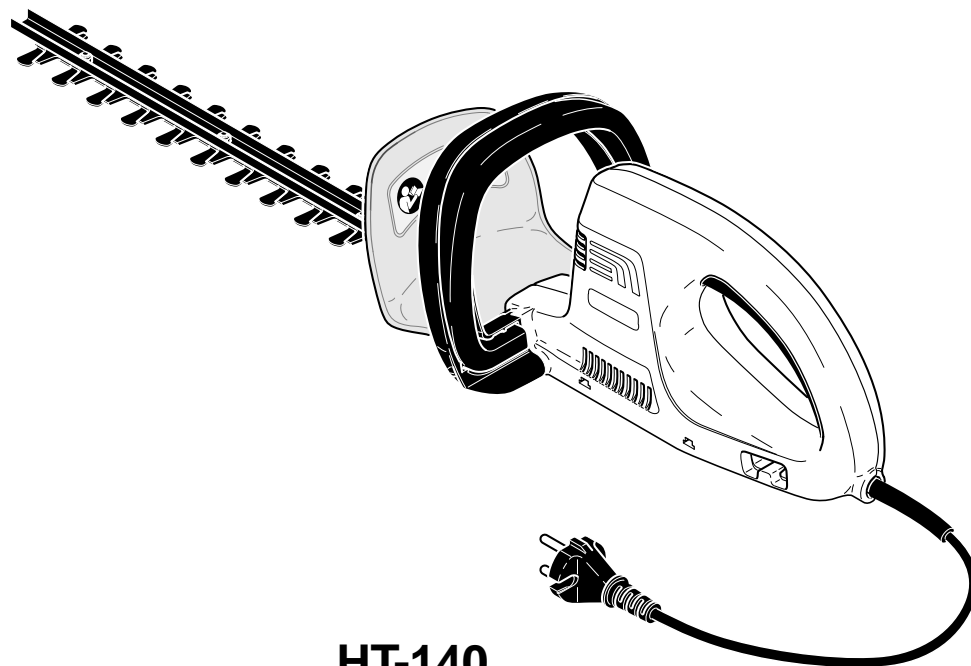


**Ersatzteilliste**  
**Spare Parts List**  
**Liste de pièces détachées**  
**Lista de piezas de repuesto**

1/01



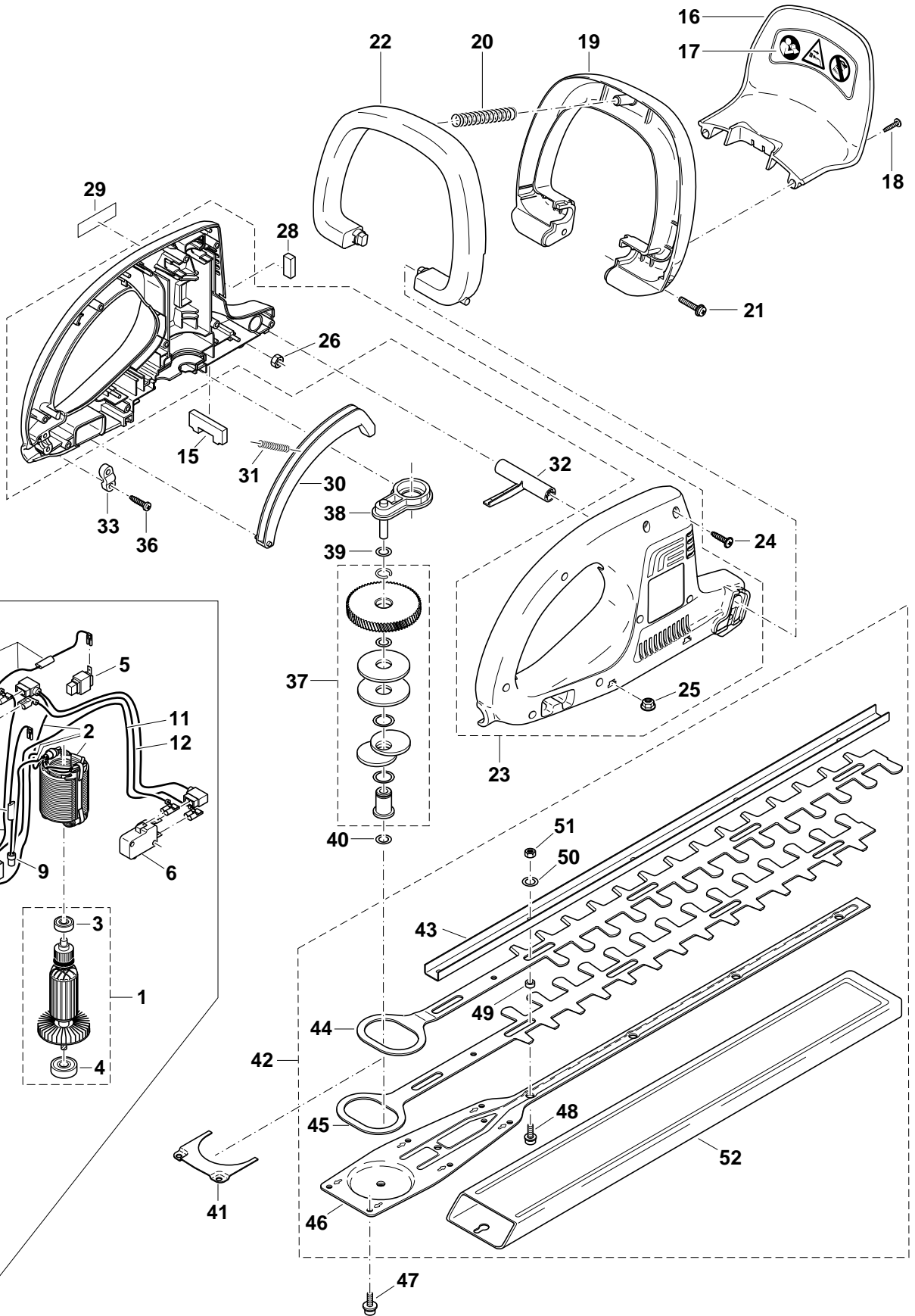
**HT-140**  
**HT-148**  
**HT-155**  
**HT-163**

---

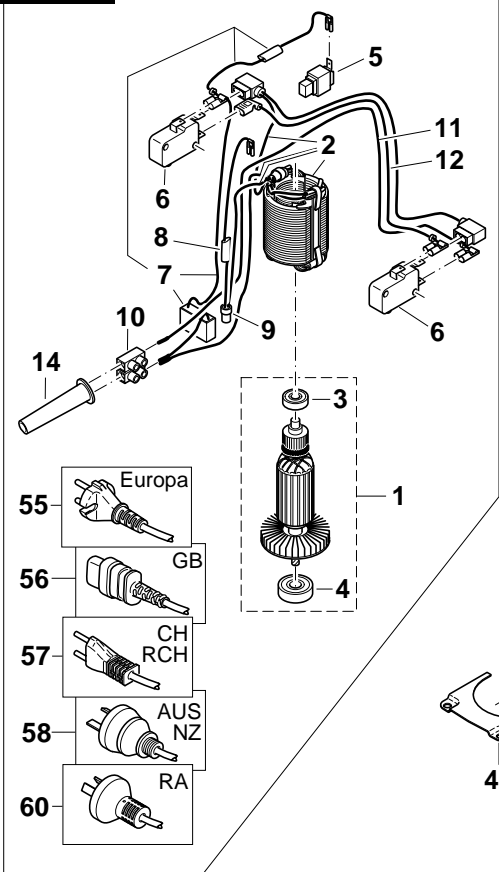
**DOLMAR**



995 700 227 (D, GB, F, E)



230/240 V

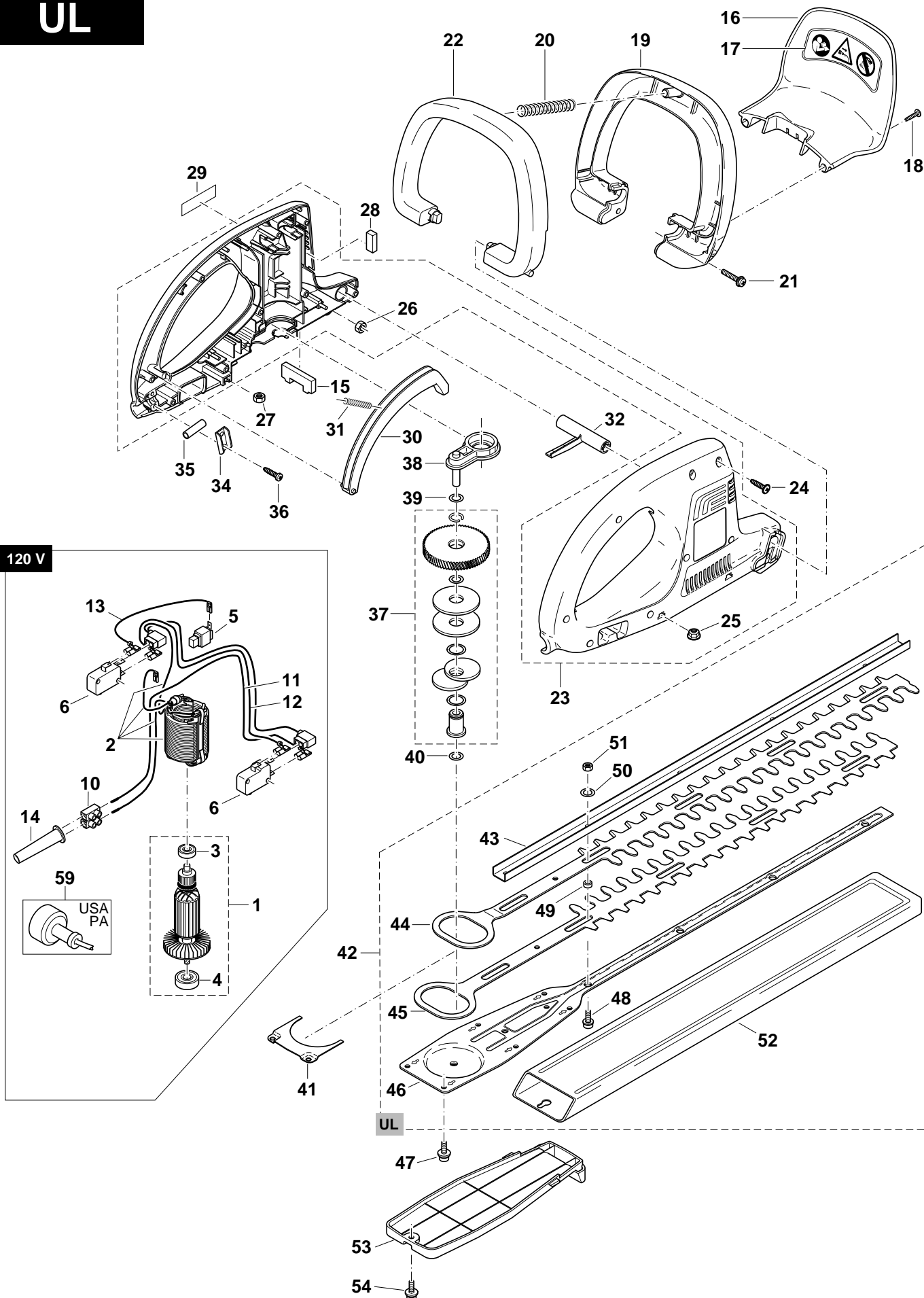


- 55: Europa
- 56: GB
- 57: CH RCH
- 58: AUS NZ
- 60: RA

EUROPA				2					
Pos.	HT-140	HT-148	HT-155	HT-163	Teil-Nr. Part No. No. de pièce No. de pieza	Bezeichnung	Description	Désignation	Denominación
1	1	1	1	1	970 801 830	Rotor kpl. 230/240 V	Rotor assy.	Rotor cpl.	Rotor cpl.
2	1	1	1	1	970 801 230	Stator kpl. 230/240 V	Stator assy.	Stator cpl.	Estator cpl.
3	1	1	1	1	960 101 074	Rillenkugellager	Ball bearing	Roulement à billes	Rodamiento de bolas
4	1	1	1	1	960 101 104	Rillenkugellager	Ball bearing	Roulement à billes	Rodamiento de bolas
5	2	2	2	2	957 800 410	Kohlebürste kpl. (2 Stck.)	Carb. brush cpl. (2 pcs.)	Jeu de balais cpl. (2 piè.)	Escob. de carb. (2 pzs.)
6	2	2	2	2	970 001 210	Mikroschalter	Switch	Interrupteur	Interrupitor
7	1	1	1	1	970 311 291	Kondensator + Drosselspule A	Capacitor + react. coil A	Condensateur + bob. d. réact. A	Condensa. + bob. d. imped. A
8	1	1	1	1	970 800 631	Drosselspule B	Reactance coil B	Bobine de réactance B	Bobina de impedancia B
9	1	1	1	1	970 201 170	Endverbinder	Endconnector	Connecteur d'extrémité	Unión final
10	1	1	1	1	970 201 220	Reihenlüsterklemme	Screw wire connector	Domino	Clema
11	1	1	1	1	970 311 250	Verbindungskabel 6	Connecting cable	Câble de raccordem.	Cable de conexión
12	1	1	1	1	970 311 280	Verbindungskabel 9	Connecting cable	Câble de raccordem.	Cable de conexión
14	1	1	1	1	204 152 010	Knickschutz	Break protection	Passe-câble	Boquilla de paso
15	1	1	1	1	222 111 030	Filzdichtung	Gasket	Joint	Junta
16	1	1	1	1	221 213 111	Handschutz	Hand guard	Protège-main	Protector de mano
17	1	1	1	1	980 114 292	Schild	Label	Plaque	Calcomania
18	2	2	2	2	913 540 205	Schraube 4,0x20	Screw	Vis	Tornillo
19	1	1	1	1	221 310 111	Bügelgriff	Tubular handle	Poignée tubulaire	Mango tubular
20	1	1	1	1	221 145 110	Druckfeder	Pressure spring	Ressort de pression	Resorte de presión
21	2	2	2	2	917 005 250	Schraube S+F M5x25	Screw	Vis	Tornillo
22	1	1	1	1	221 144 110	Schaltbügel	Front grip switch	Cintre de commande	Puente conmutador
23	1	1	1	1	222 110 010	Gehäuse kpl., rot	Case, cpl., red	Carter cpl., rouge	Carter cpl., rojo
24	9	9	9	9	913 540 205	Schraube 4,0x20	Screw	Vis	Tornillo
25	6	6	6	6	222 111 050	Sicherungsmutter M5	Hexagonal nut	Ecrou hexagonal	Tuerca hexagonal
26	2	2	2	2	920 205 000	6kt-Mutter M5	Hexagonal nut	Ecrou hexagonal	Tuerca hexagonal
28	1	1	1	1	222 111 040	Staubschutz	Dust protection	Ramasse-poussière	Protección polvo
29	1	1	1	1	980 114 288	Schild	Label	Plaque	Calcomania
30	1	1	1	1	221 144 120	Schaltbogen	Rear grip switch	Arceau de commande	Arco conmutador
31	1	1	1	1	221 145 120	Druckfeder	Pressure spring	Ressort de pression	Resorte de presión
32	1	1	1	1	222 144 130	Schaltgabel	Switch fork	Fourchette de commande	Horquilla conmutadora
33	1	1	1	1	203 152 050	Zugentlastung	Traction relief	Collier	Dispos. contratracc.
36	2	2	2	2	915 635 164	Blechschraube 3,5x16	Self-cutting screw	Vis à tôle	Tornillo autorrosc.
37	1	1	1	1	221 220 011	Getriebe kpl.	Gear, cpl.	Engrenage cpl.	Engranaje cpl.
38	1	1	1	1	222 211 010	Getriebeträger mit Achse	Gear plate with axle	Porte-engrenage av. essui	Portaengranaje con eje
39	1	1	1	1	221 229 180	Distanzscheibe ø8/14x0,5	Washer	Rondelle	Arandela
40	1	1	1	1	221 229 180	Distanzscheibe ø8/14x0,5	Washer	Rondelle	Arandela
41	1	1	1	1	222 233 610	Zwischenplatte	Plate	Plaque	Plancha
42	1				222 230 110	Scherblatt kpl. 40 cm	Shear blade	Lame	Cuchilla de corte
42		1			222 230 120	Scherblatt kpl. 48 cm	Shear blade	Lame	Cuchilla de corte
42			1		222 230 130	Scherblatt kpl. 55 cm	Shear blade	Lame	Cuchilla de corte
42				1	222 230 140	Scherblatt kpl. 63 cm	Shear blade	Lame	Cuchilla de corte
43	1				222 233 410	Druckleiste 40 cm	Bar	Barre	Listón
43		1			222 233 420	Druckleiste 48 cm	Bar	Barre	Listón
43			1		222 233 430	Druckleiste 55 cm	Bar	Barre	Listón
43				1	222 233 440	Druckleiste 63 cm	Bar	Barre	Listón
44	1				222 233 210	Scherplatte A 40 cm	Shear plate A	Plaque de coupe A	Barra de corte A
44		1			222 233 220	Scherplatte A 48 cm	Shear plate A	Plaque de coupe A	Barra de corte A
44			1		222 233 230	Scherplatte A 55 cm	Shear plate A	Plaque de coupe A	Barra de corte A
44				1	222 233 240	Scherplatte A 63 cm	Shear plate A	Plaque de coupe A	Barra de corte A
45	1				222 233 310	Scherplatte B 40 cm	Shear plate B	Plaque de coupe B	Barra de corte B
45		1			222 233 320	Scherplatte B 48 cm	Shear plate B	Plaque de coupe B	Barra de corte B
45			1		222 233 330	Scherplatte B 55 cm	Shear plate B	Plaque de coupe B	Barra de corte B
45				1	222 233 340	Scherplatte B 63 cm	Shear plate B	Plaque de coupe B	Barra de corte B
46	1				222 233 510	Führungsplatte 40 cm	Guide plate	Barre	Barra
46		1			222 233 520	Führungsplatte 48 cm	Guide plate	Barre	Barra
46			1		222 233 530	Führungsplatte 55 cm	Guide plate	Barre	Barra
46				1	222 233 540	Führungsplatte 63 cm	Guide plate	Barre	Barra
47	6	6	6	6	222 233 170	Schraube M5x18	Screw	Vis	Tornillo
48	5	5	6	6	222 233 160	Schraube M5x16	Screw	Vis	Tornillo
49	5	5	6	6	222 233 150	Distanzbuchse	Distance piece	Pièce intercalaire	Anillo separador
50	5	5	6	6	924 405 520	Scheibe ø5,5/10x0,8	Washer	Rondelle	Arandela
51	5	5	6	6	221 233 170	6kt-Mutter M5	Hexagonal nut	Ecrou de hexagonal	Tuerca hexagonal
52	1	1			220 233 510	Pflegeköcher 40-48 cm	Sheath	Carquois de protection	Carcaj de conservación
52			1	1	220 233 520	Pflegeköcher 55-63 cm	Sheath	Carquois de protection	Carcaj de conservación
55	1	1	1	1	970 102 200	Kabel mit Stecker (Europa)	Cable with plug	Câble avec prise	Cable con enchufe
56	1	1	1	1	970 102 180	Kabel mit Stecker (GB)	Cable with plug	Câble avec prise	Cable con enchufe
57	1	1			970 102 210	Kabel mit Stecker (CH/RCH)	Cable with plug	Câble avec prise	Cable con enchufe



UL



USA

3

**DOLMAR**

Pos.	HT-155	HT-163	Teil-Nr. Part No. No. de pièce No. de pieza	Bezeichnung	Description	Désignation	Denominación
1	1	1	970 801 820	Rotor kpl. 120 V	Rotor assy.	Rotor cpl.	Rotor cpl.
2	1	1	970 801 220	Stator kpl. 120 V	Stator assy.	Stator cpl.	Estator cpl.
3	1	1	960 101 074	Rillenkugellager	Ball bearing	Roulement à billes	Rodamiento de bolas
4	1	1	960 101 104	Rillenkugellager	Ball bearing	Roulement à billes	Rodamiento de bolas
5	2	2	957 801 410	Kohlebürste kpl. (2 Stck.) (UL)	Carb. brush cpl. (2 pcs.)	Jeu de balais cpl. (2 piè.)	Escob. de carb. (2 pzs.)
6	2	2	970 001 210	Mikroschalter	Switch	Interrupteur	Interruptor
10	1	1	970 201 220	Reihenlüsterklemme	Screw wire connector	Domino	Clema
11	1	1	970 311 250	Verbindungskabel 6	Connecting cable	Câble de raccordem.	Cable de conexión
12	1	1	970 311 280	Verbindungskabel 9	Connecting cable	Câble de raccordem.	Cable de conexión
13	1	1	970 311 270	Verbindungskabel 8 (UL)	Connecting cable	Câble de raccordem.	Cable de conexión
14	1	1	204 152 010	Knickschutz	Break protection	Passe-câble	Boquilla de paso
15	1	1	222 111 030	Filzdichtung	Gasket	Joint	Junta
16	1	1	221 213 111	Handschutz	Hand guard	Protège-main	Protector de mano
17	1	1	980 114 292	Schild	Label	Plaque	Calcomanía
18	2	2	913 540 205	Schraube 4,0x20	Screw	Vis	Tornillo
19	1	1	221 310 111	Bügelgriff	Tubular handle	Poignée tubulaire	Mango tubular
20	1	1	221 145 110	Druckfeder	Pressure spring	Ressort de pression	Resorte de presión
21	2	2	917 005 250	Schraube S+F M5x25	Screw	Vis	Tornillo
22	1	1	221 144 110	Schalbügel	Front grip switch	Cintre de commande	Puente conmutador
23	1	1	222 110 010	Gehäuse kpl., rot	Case, cpl., red	Carter cpl., rouge	Carter cpl., rojo
24	9	9	913 540 205	Schraube 4,0x20	Screw	Vis	Tornillo
25	6	6	222 111 050	Sicherungsmutter M5	Hexagonal nut	Ecrou hexagonal	Tuerca hexagonal
26	2	2	920 205 000	6kt-Mutter M5	Hexagonal nut	Ecrou hexagonal	Tuerca hexagonal
27	1	1	920 205 000	6kt-Mutter M5	Hexagonal nut	Ecrou hexagonal	Tuerca hexagonal
28	1	1	222 111 040	Staubschutz	Dust protection	Ramasse-poussière	Protección polvo
29	1	1	980 114 288	Schild	Label	Plaque	Calcomanía
30	1	1	221 144 120	Schalbogen	Rear grip switch	Arceau de commande	Arco conmutador
31	1	1	221 145 120	Druckfeder	Pressure spring	Ressort de pression	Resorte de presión
32	1	1	222 144 130	Schaltgabel	Switch fork	Fourchette de commande	Horquilla conmutadora
34	1	1	970 801 640	Zugentlastung (UL)	Traction relief	Collier	Dispos. contratracc.
35	1	1	970 801 650	PE-Schlauch ø8x30	Tube	Gaine	Tubo
36	2	2	915 635 164	Blechschaube 3,5x16	Self-cutting screw	Vis à tôle	Tornillo autorrosc.
37	1	1	221 220 020	Getriebe kpl. (UL)	Gear, cpl.	Engrenage cpl.	Engranaje cpl.
38	1	1	222 211 010	Getriebeträger mit Achse	Gear plate with axle	Porte-engrenage av. essui	Portaengranaje con eje
39	1	1	221 229 180	Distanzscheibe ø8/14x0,5	Washer	Rondelle	Arandela
40	1	1	221 229 180	Distanzscheibe ø8/14x0,5	Washer	Rondelle	Arandela
41	1	1	222 233 610	Zwischenplatte	Plate	Plaque	Plancha
42	1		222 230 150	Scherblatt kpl. 55 cm (UL)	Shear blade	Lame	Cuchilla de corte
42		1	222 230 160	Scherblatt kpl. 63 cm (UL)	Shear blade	Lame	Cuchilla de corte
43	1		222 233 450	Druckleiste 55 cm (UL)	Bar	Barre	Listón
43		1	222 233 460	Druckleiste 63 cm (UL)	Bar	Barre	Listón
44	1		222 233 280	Scherplatte A 55 cm (UL)	Shear plate A	Plaque de coupe A	Barra de corte A
44		1	222 233 290	Scherplatte A 63 cm (UL)	Shear plate A	Plaque de coupe A	Barra de corte A
45	1		222 233 380	Scherplatte B 55 cm (UL)	Shear plate B	Plaque de coupe B	Barra de corte B
45		1	222 233 390	Scherplatte B 63 cm (UL)	Shear plate B	Plaque de coupe B	Barra de corte B
46	1		222 233 530	Führungsplatte 55 cm	Guide plate	Barre	Barra
46		1	222 233 540	Führungsplatte 63 cm	Guide plate	Barre	Barra
47	6	6	222 233 170	Schraube M5x18	Screw	Vis	Tornillo
48	6	6	222 233 160	Schraube M5x16	Screw	Vis	Tornillo
49	6	6	222 233 150	Distanzbuchse	Distance piece	Pièce intercalaire	Anillo separador
50	6	6	924 405 520	Scheibe ø5,5/10x0,8	Washer	Rondelle	Arandela
51	6	6	221 233 170	6kt-Mutter M5	Hexagonal nut	Ecrou de hexagonal	Tuerca hexagonal
52	1	1	220 233 520	Pflegeköcher 55-63 cm	Sheath	Carquois de protection	Carcaj de conservación
53	1	1	222 250 010	Standfuß (UL)	Foot	Pied	Pie
54	1	1	222 233 170	Schraube M5x18	Screw	Vis	Tornillo
59	1	1	970 102 140	Kabel mit Stecker (USA/PA)	Cable with plug	Câble avec prise	Cable con enchufe

HT-140 HT-148 HT-155 HT-163	<b>1</b>	Zeichenerklärung Key to symbols Légende Explicación de símbolos	
--------------------------------------	----------	--	--

	Zeichenerklärung	Key to symbols	Légende
<b>⇒ 1999999</b> <b>2000000 ⇒</b> <b>4/95 ⇒</b> <b>SI 5/95</b> <b>⇒</b> <b>Acc.</b> <b>=</b> <b>{</b> <b>m*</b> <b>⊗</b> <b>Corr.</b>	Produktion bis Serien-Nr. Neues Teil ab Serien-Nr. Neues Teil ab Monat / Jahr Siehe Service-Information Monat / Jahr Teil gleichwertig ersetzt Zubehör (nicht im Lieferumfang) Keine Serienausführung, jedoch verwendbar Beinhaltet Positions-Nr. Meterware Innensternschraube Druckfehlerberichtigung	Production to serial number New part from serial number New part from Month / Year See Service-Information Month / Year Modified part Accessories (not included in the delivery inventory) No standard execution, may be used Contains item no. Sold by the meter Star socket screw Error correction	Production jusqu'à n° de série Nouveau pièce à partir du n° de série Nouveau pièce à partir de Mois / Année Voir Service-Information Mois / Année Pièce modifiée Accessoires (non compris dans la livraison) Aucune exécut. en série, cependant utilisable contient n° de numéro Au mètre Vis à étoile intérieure Rectification d'erreurs
	Explicación de símbolos	Verklaring der tekens	Chiarificazione dei simboli
<b>⇒ 1999999</b> <b>2000000 ⇒</b> <b>4/95 ⇒</b> <b>SI 5/95</b> <b>⇒</b> <b>Acc.</b> <b>=</b> <b>{</b> <b>m*</b> <b>⊗</b> <b>Corr.</b>	Producción hasta N° de serie Pieza nueva a partir de N° de serie Pieza nueva a partir de mes / año Véase inform. servicio mes / año Pieza modificada Accesorios (no incluido en la extensión del suministro) No es de serie, pero sirve Contiene pos N° Por metro Tornillo estrella interior Fe de erratas	In productie tot serie-Nr. Nieuw onderdeel vanaf serie-Nr. Nieuw onderdeel vanaf maand / jaar Zie service-informatie maand / jaar Vervangen door gelijkwaardig onderdeel Accessoires (niet meegeleverd) Geen serieuitvoering, maar wel bruikbaar Omvat Positie-Nr. Metergoed Binnen-ster schroef Drukfoutcorrectie	Produzione fino al n. di serie Nuovo pezzo a partire dal n. di serie Nuovo pezzo a partire dal mese / anno Vedere il servizio inform. del mese / anno Pezzo sostituito con un pezzo equivalente Accessori (non compresi nell'insieme di fornitura) Non è un modello di serie, ma ugualm. utilizza. Comprende la posizione n. Articoli a metraggio Vite con intaglio a stella Rettifica di errori di stampa
	Objasnitev znakov	Teckenförklaring	ἰ εξήγηση συμβόλων
<b>⇒ 1999999</b> <b>2000000 ⇒</b> <b>4/95 ⇒</b> <b>SI 5/95</b> <b>⇒</b> <b>Acc.</b> <b>=</b> <b>{</b> <b>m*</b> <b>⊗</b> <b>Corr.</b>	Produkcija do serijske številke Novi del od serijske štev. dalje Novi del od meseca / leta dalje Glej servisne informacije od meseca / leta Del enakovredno nadomeščen Pritikline (niso v obsegu dostave) Ni serijska izvedba, a uporabno Vsebuje pozicijsko štev. Metrsko blago Zvezdni vijak Popravek tiskovnih napak	Produktion t o m serienr Ny detalj fr o m serienr Ny detalj fr o m månad / år Se serviceinformation månad / år Ersatt med motsvarande detalj Tillbehör (ingår ej i leveransen) Ej serieutförande, men användbar Innehåller positionsnr Metervara Skruv med stjärnspår Korrigerig av tryckfel	Παραγωγή μέχρι τον αριθμό σειράς Νέο εξάρτημα α ό τον αριθμό σειράς Νέο εξάρτημα α ό το μήνα / έτος μέ ε ληροφορίες του service το μήνα / έτος Δαυτόχρονη αντικατάσταση του εξαρτήματος Πρόσθετα εξαρτήματα (δεν ανήκουν στη συσκευασία παράδοσης) Δεν έχει εκδοθεί σε σειρά, αλλά χρησιμο οείται Περιλαμβάνει τον αριθμό θέσης ἰμ ὄρευμα με το μέτρο μίδα με εσωτερική ἰ οδοχή μορφής άστρου Διόρθωση λάθους ἰεσης