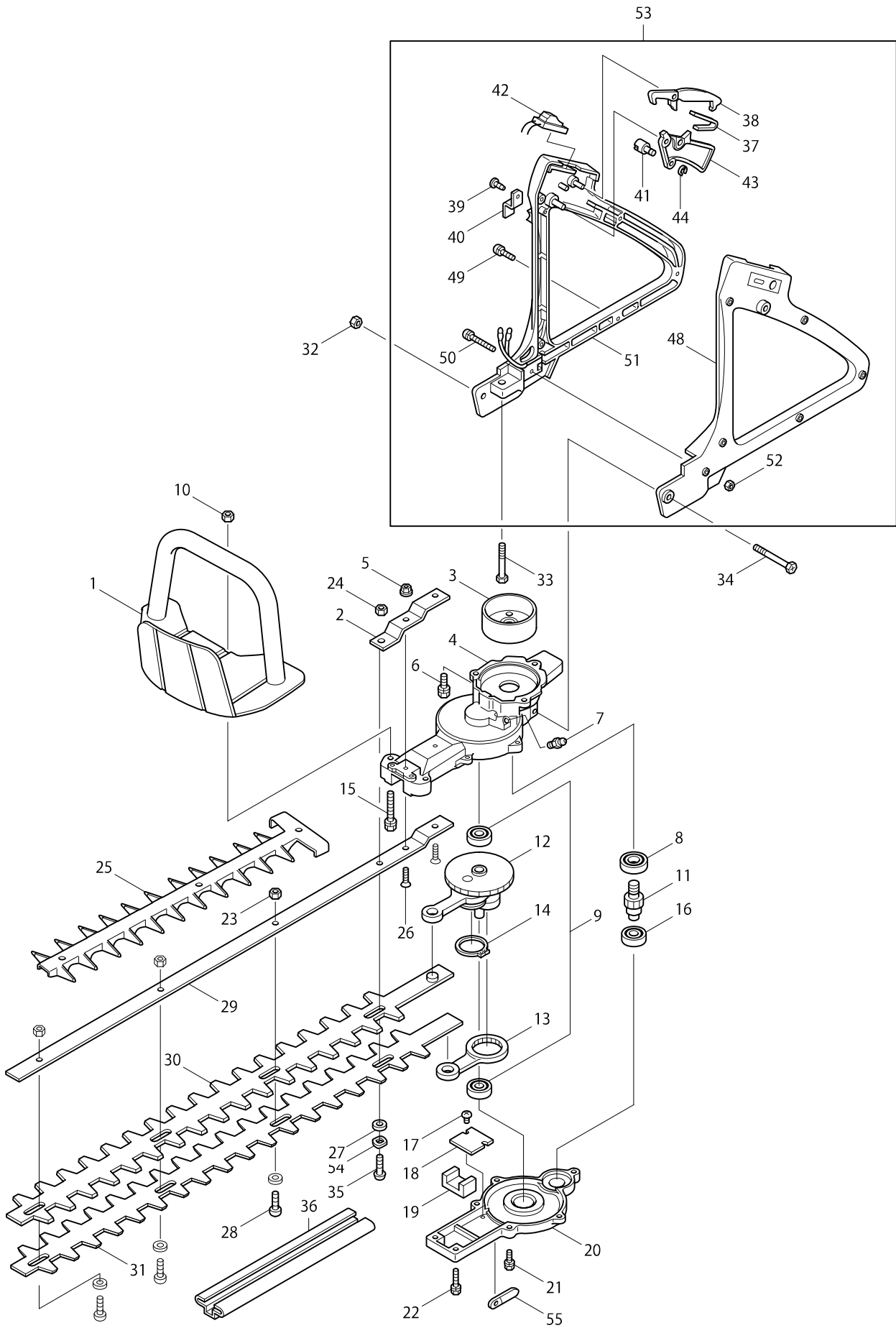
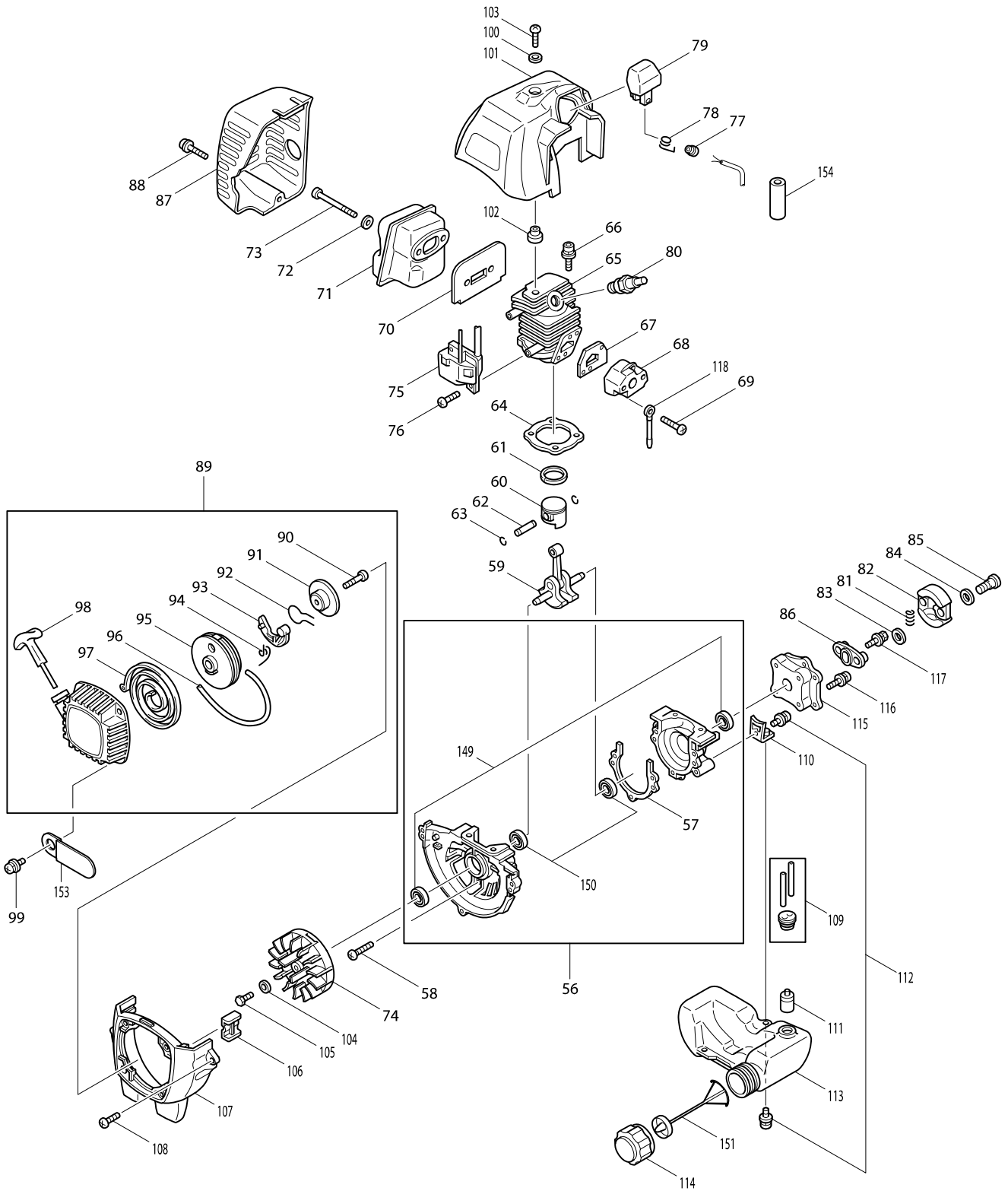


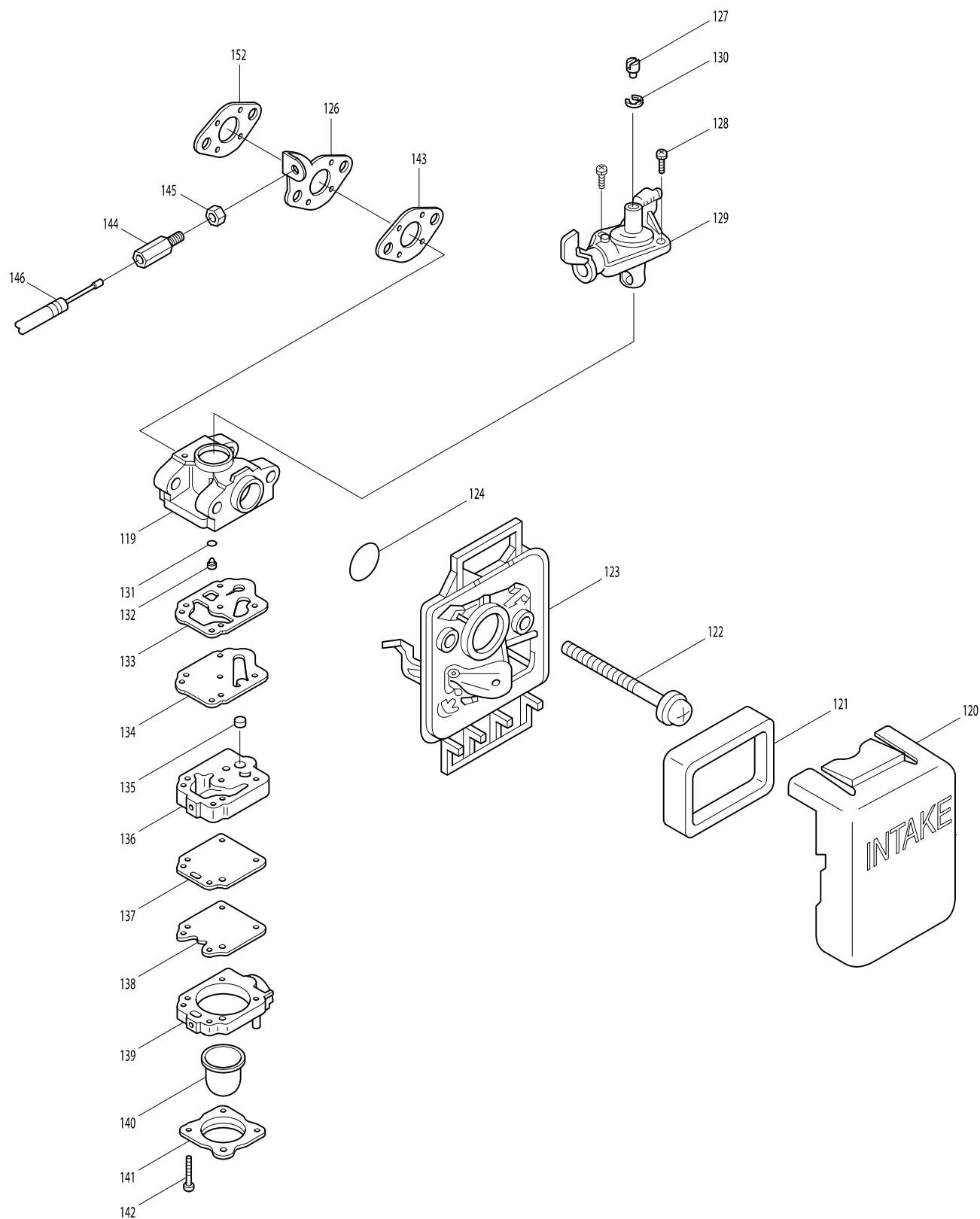
Numéro du modèle HT2256D ENGINE HEDGE TRIMMER



Numéro du modèle HT2256D ENGINE HEDGE TRIMMER



Numéro du modèle HT2256D ENGINE HEDGE TRIMMER



Numéro du modèle HT2256D ENGINE HEDGE TRIMMER

Position	Référence pièce	Description	Echar	QTE	N/O	Option 1	Option 2	COMMENTAIRE
001	1181550000	POIGNEE AVANT		1	*			
001-1	118155B000	POIGNEE AVANT <1181550000		1	*	P27		
001-2	118155E000	FRONT HANDLE	<	1	*			
001-3	1181550000	POIGNEE AVANT	O	1				
002	0301080000	SUPPORT PLATE		1	*	P15		
002-1	3251020040	REINFORCING PLATE	S	1				
003	1361410000	TAMBOUR		1		P27		
004	1181410000	CARTER D'ENGRENAGE H		1	*	P36		
004-1	0325100002	CARTER HAUT HT2556D	S	1		P38		
005	162050000K	ECROUT M5		2		P2		
006	054060150K	VIS TETE HEX M6X15		2		P3		
007	055001000R	VIS M6		1		P7		
008	354060010K	ROULEMENT A BILLES 6001 2RS		1		P24		
009	351006080K	ROULEMENT A BILLES 608Z		2		P23		
010	150060000K	ECROU M6		2		P2		
011	1361420000	PIGNON		1		P34		
012	1360030000	MANIVELLE CPL		1		P43		
013	1181000000	ROD		2	*			
013-1	TE1A044000	ROD	O	2	*			
013-2	1A044000TE	BIELLE	O	2	*	P30		
013-3	XOC0000018	ROD	O	2				
014	283026000K	RESSORT 26		1		P5		
015	055060350K	VIS TETE HEX M6X35		2		P3		
016	351006080K	ROULEMENT A BILLES 608Z		1		P23		
017	010030050K	VIS M3X5		2		P2		
018	0301100000	PLATE		1		P12		
019	1181010000	FEUTRE		1	*	P12		
019-1	3251040040	FELT	S	1				
020	1181040000	CARTER D'ENGRENAGE B		1	*	P27		
020-1	3251010020	CASE (LOWER)	S	1				
021	054050160K	VIS TETE HEX M5X16		5		P3		
022	054050200K	VIS TETE HEX M5X20		2		P3		
023	164060000K	ECROU U M6		3		P5		
024	164060000K	ECROU U M6		1		P5		
025	1181520000	PROTEGE DE LAME		1		A23		
026	031050200K	VIS M5X20		2		P3		
027	0082500000	RONDELLE		4		P2		
028	0082470000	VIS 19		3		P9		
029	1181260000	SUPPORT DE LAME		1		A38		
030	0771060000	UPPER BLADE		1	*			
030-1	6018505400	LAME SUPERIEUR	O	1		P33		
031	0771070000	LOWER BLADE		1	*			
031-1	6018505500	LAME INFERIEUR	O	1		P33		
032	150060000K	ECROU M6		1		P2		
033	055060400K	VIS TETE HEX M6X40		1		P4		
034	055060500K	VIS TETE HEX M6X50		1		P4		
035	0082480000	VIS L22		1		P9		
036	028002039A	FOURREAU 561MM		1		A24		

Position	Référence pièce	Description	Echar	QTE	N/O	Option 1	Option 2	COMMENTAIRE
037	1181540000	LEAF SPRING		1	*			
037-1	1181620000	RESSORT PLAT <1181540000		1		P12		
038	1181510000	LEVIER DE VERROUILLAGE		1		P12		
039	112040100K	VIS M4X10		1		P2		
040	1181210000	BARRETTE DE FIXATION		1		P4		
041	1181110000	ARRET DE CABLE		1		P17		
042	005044004A	INTERRUPTEUR		1		P22		
043	1181150000	LEVIER		1		P10		
044	280002500K	CIRCLIP 2,5		1		P2		
048	1181500000	POIGNEE D'ARRIERE (G)		1		P20		
049	017040160K	VIS M4X16		5		P2		
050	017040300K	VIS M4X30		1		P2		
051	1181490000	POIGNEE D'ARRIERE (D)		1		P22		
052	150040000K	ECROU M4		6		P2		
053A_	1180110000	POIGNEE D'ARRIERE CPL		1	*	P35		
D10		INC. 37-44,48-52			*			
053A1	126493-4	CONTROL LEVER ASSY	O	1				
D10		INC. 37-44,48-52						
054	229060000K	RONDELLE		1		P3		
055	0566079970	ATTACHE		1		P3		
056	5251003000	CARTER D'ENGRENAGE		1		P40		
D10		INC. 57			*			
D11		INC. 57,149,150						
057	5231502202	JOINT		1	*	P3		
057-1	424447-8	CRANK CASE GASKET	O	1				
058	0140059520	VIS M5X25		3	*	P1		
058-1	266701-2	PAN HEAD SCREW M5X25	O	3				
059	5252002001	VILEBREQUIN CPL.		1	*			
059-1	5252002002	MANIVELLE CPL	O	1		P32		
060	5212500700	PISTON		1		P25		
061	5982500000	SEGMENT		1		P11		
062	5212500801	AXE		1		P9		
063	0565089970	CLIP		2	*	P1		
063-1	233976-8	CLIP	O	2		P1		
064	5231502304	JOINT DE CYLINDRE		1	*	P6		
064-1	442171-1	JOINT DE CYLINDRE	O	1		P3		
065	5251500300	CYLINDRE		1		P39		
066	0119059730	VIS DOUILLE M5X20		2	*	P3		
066-1	266814-9	HEX SOCKET HEAD BOLT M5X20	O	2				
067	5253500200	JOINT ISILATION		1		P4		
068	5233014000	ISOLANT		1	*	P16		
068-1	141056-5	ISOLANT	O	1		P16		
069	0140059500	VIS M5X25		2	*	P1		
069-1	266700-4	PAN HEAD SCREW M5X25	O	2				
070	5253500101	MUFFLER GASKET		1	*			
070-1	5253500102	JOINT		1		P10		
071	5253010000	EXHAUST MUFFLER		1	*			
071-1	5253010001	CARTER D ECHAPPEMENT		1	*	P32		

Position	Référence pièce	Description	Echar	QTE	N/O	Option 1	Option 2	COMMENTAIRE
071-2	5253071000	CARTER D ECHAPPEMENT	O	1		P32		
072	0031005000	RONDELLE M5		2	*	P1		
072-1	267446-5	WASHER 5	O	2				
073	0119059660	VIS TETE HEX. M5X50		2		P3		
074	5257001010	ROUE POLAIRE		1		P35		
075	5257001020	BOBINE D'ALLUMAGE		1	*	P39		
075-1	5257001021	BOBINE D'ALLUMAGE		1		P39		
076	0140049920	VIS M4X20		2		P1		
077	5257500300	PASSE FILS		1	*	P5		
077-1	424313-9	DOUILLE	O	1		P1		
078	0654009931	RESSORT DE CAPUCHON DE BOUGIE		1	*	P5		
078-1	324891-8	RESSORT DE BOUCHON DE BOUGIE	O	1		P1		
079	5237503301	CAPUCHON		1		P21		
080A_	0650149721	SPARK PLUG		1	*			
080A1	168662-1	BOUGIE D'ALLUMAGE	O	1		P20		
081	5238500500	RESSORT		1		P7		
082	6252500800	CLUTCH SHOE		2	*			
082-1	6252500801	MASSELOTE (1PC.)		2		P22		
083	6202500600	RONDELLE		2	*			
083-1	267429-5	RONDELLE	O	2		P1		
084	0200089910	RONDELLE M8		2	*	P2		
084-1	0200089911	RONDELLE		2	*	P1		
084-2	267817-6	RONDELLE 8	O	2		P1		
085	6252500400	VIS		2	*			
085-1	266457-7	VIS M6X25	O	2		P2		
086	6202500000	SUPPORT		1		P20		
087	5253500500	COUVELCLE POT D'ECHAPPEMENT		1		P17		
088	0043705160	VIS CPL		1		P2		
089	5255001000	DEMARREUR		1		P28		
D10		INC. 90-98						
090	5255001020	VIS		1		P7		
091	5505001030	PLAQUE DE FRICTION		1		P10		
092	5105015050	RESSORT DE FRICTION		1		P10		
093	5105015020	GUIDE		1		P12		
094	5105015060	RESSORT DE RAPPEL		1		P8		
095	5025001010	DEVIDOIR		1		P16		
096	5235024022	CABLE DE DEMARRAGE		1		P17		
097	5025001020	RESSORT		1	*	P18		
097-1	232257-7	RESSORT DE RAPPEL	O	1		P11		
098	5225004020	POIGNEE		1	*	P12		
098-1	424319-7	POIGNEE DE LANCEUR	O	1		P3		
099	0140059480	VIS M5X14		4	*	P2		
099-1	266809-2	VIS M5X14	O	4		P2		
100	0200070010	RONDELLE		1		P3		
101-1	5255504100	CAPOT DE CYLINDRE		1		P17		
102	5503503001	SUPPORT		1		P5		
103	0140059490	VIS		1		P2		
104	0031206000	RONDELLE		1		P1		

Position	Référence pièce	Description	Echar	QTE	N/O	Option 1	Option 2	COMMENTAIRE
105	0011306160	VIS ASSEMBLAGE =>5235504700		1		P2		
106	5215500300	PLATE		1		P3		
107	5255500001	COUVERCLE DE ROUE POLAIRE		1		P25		
108	0043505160	VIS		3		P2		
109	5256012001	TUBE CPL		1		P17		
110	5256002000	PLAQUE		1		P11		
111	5236503900	FILTRE A ESSENCE / CREPINE		1	*			
111-1	163447-0	FILTRE A ESSENCE	O	1	*	P4		
111-2	163447-0	FILTRE A ESSENCE	O	1		P4		
112	0043705160	VIS CPL		4		P2		
113	5256025000	RESERVOIR		1		P27		
114A_	5316014000	FUEL TANK CAP COMPLETE		1	*			
114A1	5256058000	BOUCHON RESERVOIR	S	1	*			
114A2	452920-8	BOUCHON DU RESERVOIR	O	1		P14		
115	1181240000	SUPPORT		1	*	P22		
115-1	318892-6	SPACER	O	1				
116	0140059450	VIS COMPT		4		P2		
117	6202006000	VIS D ASSEMBLAGE		1	*	P3		
117-1	5235504700	VIS	O	1	*	P11		
117-2	266703-8	HEX. HEAD BOLT M6X14	O	1				
118	5607005000	CABLE (2)		1		P10		
119B_	5256032000	CARBURATEUR		1		P40		
D10		INC. 127,128,129A,130-142						
120A_	5253020010	COUVERCLE		1		P22		
121	5203004010	FILTRE AIR		1		P12		
122	0043305650	VIS		2		P3		
123A_	5253003020	PLAQUE DE FILTRE A AIR CPL		1		P21		
124	5256501100	O RING EH561		1	*	P3		
124-1	5236061000	O'RING		1		P3		
126A_	5256501900	PALIER DE CABLE		1		P9		
127	5236018040	VIS DE REGLAGE		1	*	P14		
127-1	325922-6	PORTE CABLE	O	1		P5		
128	5206008030	VIS		2	*	P5		
128-1	266581-6	VIS M3X8 AVEC W	O	2	*	P1		
128-2	WJ00096364	SCREW M3X8 WITH WASHER	O	2		P3		
129A_	5256032010	VALVE		1		P34		
130	5316005120	O'RING		1	*	P8		
130-1	257964-1	CIRCLIP E3	O	1		P1		
131	5246001010	O'RING		1	*	P8		
131-1	213538-8	O RING 2	O	1		P1		
132	5026004010	ETANCHEITE		1	*	P17		
132-1	326085-1	ETANCHEITE	O	1		P8		
133	5246001030	JOINT DE POMPE		1	*	P8		
133-1	442172-9	JOINT DE POMPE	O	1		P6		
134	5246001040	MEMBRANE DE POMPE		1	*			
134-1	168575-6	MEMBRANE	O	1		P6		
135	5016004010	FILTRE INTERIEUR		1	*	P7		
135-1	352010-6	PLAQUE	O	1	*	P1		

Position	Référence pièce	Description	Echar	QTE	N/O	Option 1	Option 2	COMMENTAIRE
135-2	WJ00014070	INLET SCREEN	O	1		P3		
136	5256007010	PLAQUE DE PUMP		1		P29		
137	5236046040	JOINT MEMBRANE DE COMMANDE		1	*			
137-1	442154-1	MEMBRANE DE COMMANDE JEU	O	1		P4		
138	5316005250	MEMBRANE DE COMMANDE		1	*			
138-1	168767-7	DIAPHRAGME	O	1		P22		
139	5236046060	PLAQUE DE PURGER AIR		1	*	P22		
139-1	140988-3	PLAQUE DE PURGER AIR	O	1		P64		
140	5246001150	POMPE D'AMORCAGE		1	*			
140-1	424314-7	MEMBRANE DE POMPE	O	1		P5		
141	5236046050	CARTER DE POMPE PRIMAIRE		1	*	P13		
141-1	346270-0	COUVERCLE DE POMPE PRIMAIRE	O	1		P3		
142	5236046010	VIS DE CARTER DE POMPE		4	*	P5		
142-1	266582-4	VIS 3X24	O	4		P1		
143	5103502800	SPACER GASKET		1	*			
143-1	5103502801	ENTRETOISE	O	1	*	P2		
143-2	442177-9	ENTRETOISE	O	1		P2		
144A_	5316020020	VIS DE REGLAGE		1	*	P17		
144A1	326084-3	VIS DE REGLAGE	O	1		P8		
145	5316005450	ECROU DE REGLAGE		1	*	P4		
145-1	264065-8	ECROU DE REGLAGE	O	1		P2		
146A_	0630029830	CABLE CONTROLE		1		P17		
149	0440129970	JOINT		2	*	P9		
149-1	213628-7	JOINT	O	2		P3		
150	0600129920	ROULEMENT A BILLES 6001 C3		2		P15		
151	6255021001	STRAP UNIT		1	*			
151-1	6255021002	BRIDE DU BOUCHON		1	*	P9		
151-2	5256067000	BRIDE DU BOUCHON	S	1	*	P9		
151-3	140436-2	BRIDE DU BOUCHON COMPLET	O	1		P5		
152	5103502800	SPACER GASKET		1	*			
152-1	5103502801	ENTRETOISE	O	1	*	P2		
152-2	442177-9	ENTRETOISE	O	1		P2		
153	0566059980	FIXATION		1	*	P5		
153-1	345963-6	ENSEMBLE	O	1		P1		
154	0851049950	TUYAU		1		P4		
155	3251030040	SLIGHTLY STOPPER	S	1				
A01	5019001000	CLE COMBINEE		1		A15		