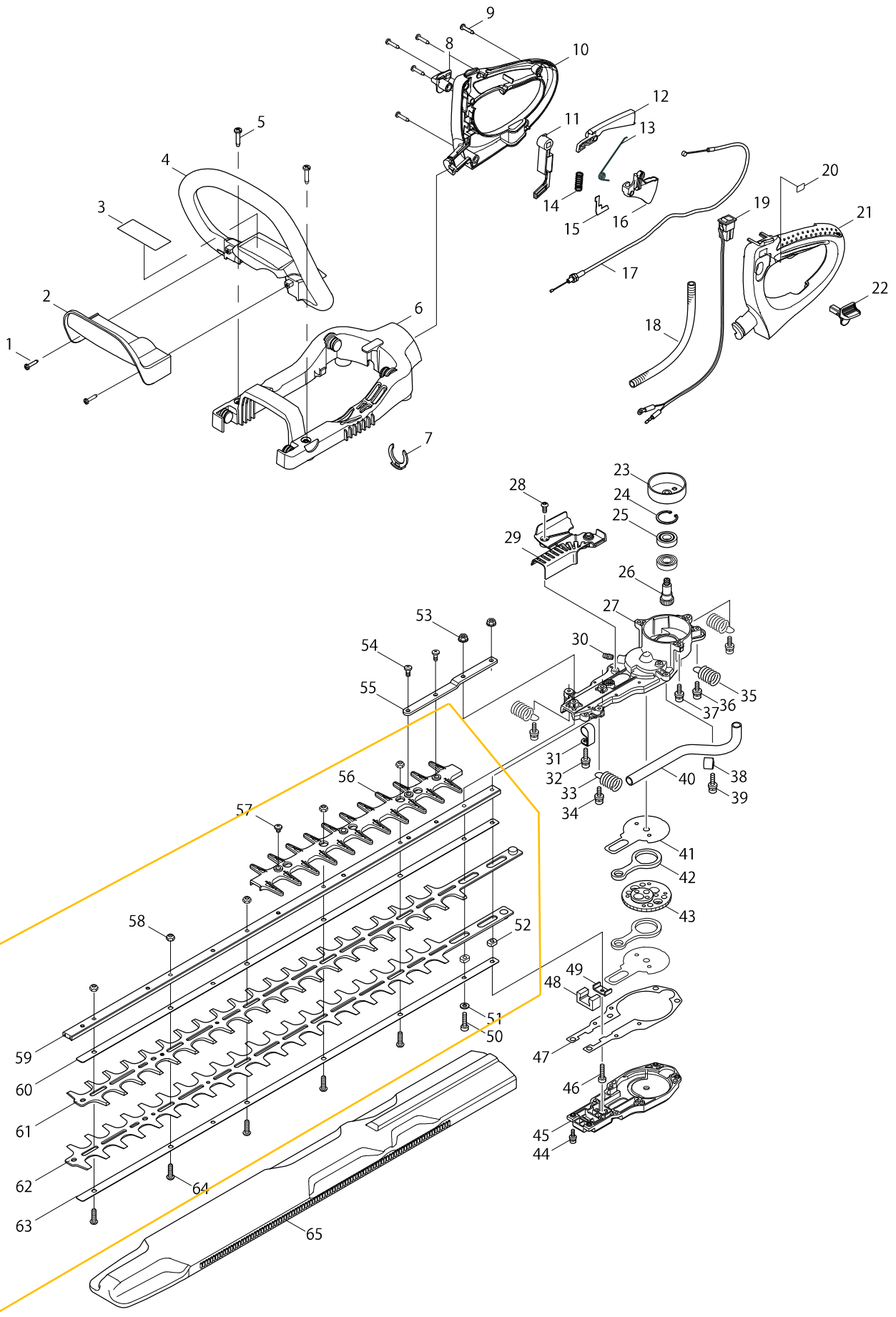
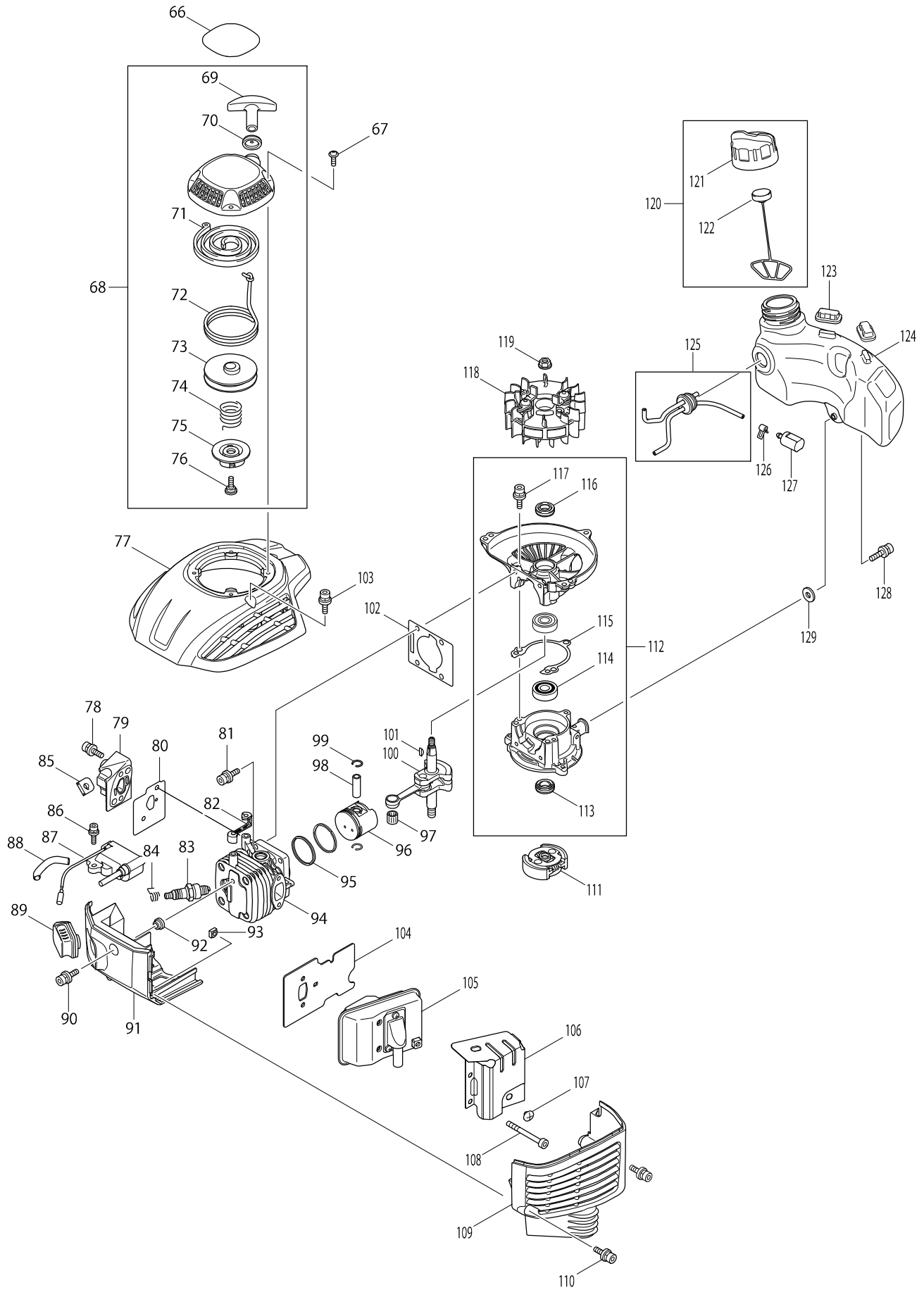


# Numéro du modèle HT2375D TAILLE-HAIES 22,2cm3 750mm

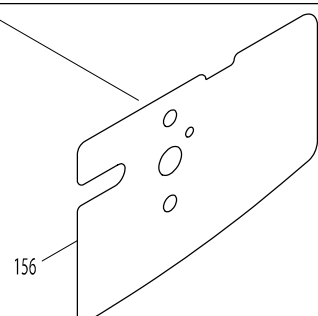
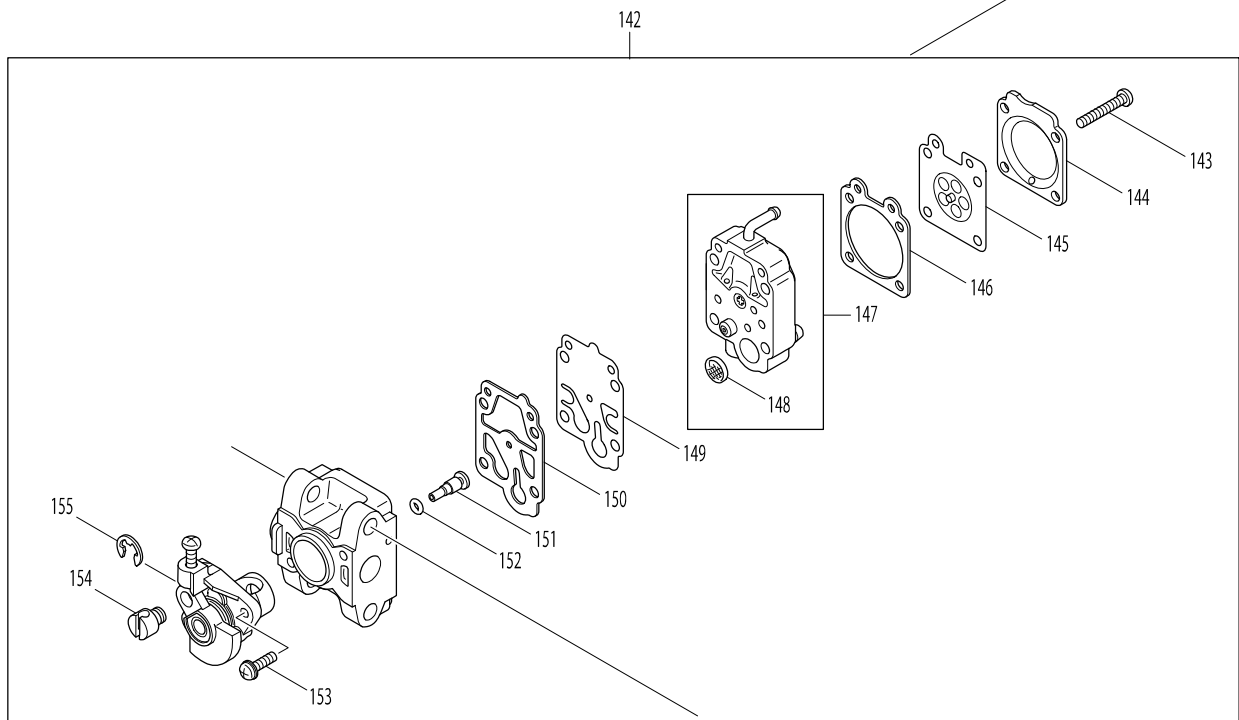
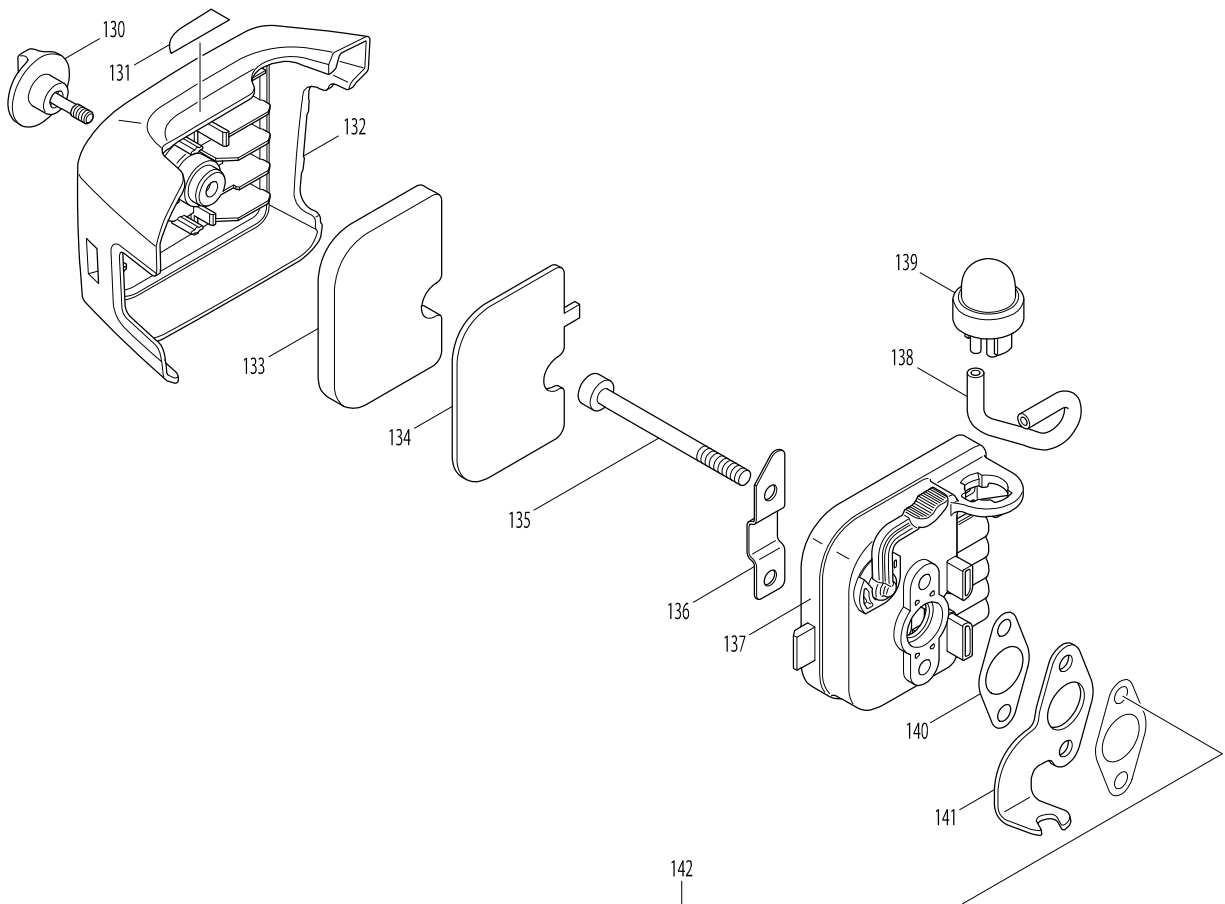
A03



# Numéro du modèle HT2375D TAILLE-HAIES 22,2cm<sup>3</sup> 750mm



# Numéro du modèle HT2375D TAILLE-HAIES 22,2cm3 750mm



Position	Référence pièce	Description	Echar	QTE	N/O	Option 1	Option 2	COMMENTAIRE
001	266045-0	VIS 4X20		2		P2		
002	452322-8	LEVIER DE SECURITE		1		P12		
003	892383-0	AUTOCOLLANT "ATTENTION"		1				
004	452321-0	POIGNEE		1		P21		
005	266041-8	VIS AUTOFORMEUSE EPAULEE 5X25		2		P2		
006	452319-7	BASE POIGNEE		1		P17		
007	452323-6	BAGUE 25		1		P2		
008	452316-3	LEVIER DE BLOCAGE B		1		P2		
009	266045-0	VIS 4X20		5		P2		
010	452318-9	POIGNEE DROITE		1	*	P16		
011	452314-7	ARRET		1		P3		
012	452313-9	GACHETTE B		1		P4		
013	233579-8	RESSORT 8		1		P3		
014	234204-4	RESSORT 8		1		P2		
015	413153-0	EQUERRE		1		P2		
016	452312-1	GACHETTE A		1		P4		
017	168625-7	CABLE		1		P12		
018	452324-4	TUBE ONDULE		1		P5		
019	125858-7	INTERRUPTEUR COMPLET		1		P24		
020	892384-8	INDICATION LABEL		1				
021	452317-1	POIGNEE GAUCHE		1	*	P16		
021-1	187049-8	JEU DE POIGNEE	S	1		P19		
022	452315-5	LEVIER DE BLOCAGE A		1		P2		
023	168567-5	AXE D'EMBRAYAGE CPL		1		P17		
024	0031428000	CIRCLIP INTERRIEUR		1		P3		
025	0600129780	ROULEMENT A BILLES		2		P11		
026	227247-3	PIGNON 9		1		P11		
027	141033-7	CARTER D'ENGRENAGE		1		P28		
028	0119059400	VIS M5X12		2		P1		
029	451865-7	PLAQUE		1		P5		
030	243107-1	AXE		1		P2		
031	346253-0	FIXATION		1		P2		
032	0119059780	VIS TETE HEX M5X12		1	*	P3		
032-1	922213-2	VIS HEX CREUSE M5X12 AVEC WR	O	1		P1		
033	234224-8	RESSORT 15		2		P8		
034	0119059360	VIS		2		P1		
035	234202-8	RESSORT 15		2		P6		
036	0119059360	VIS		2		P1		
037	0119059870	VIS TETE HEXAGONALE		3	*	P3		
037-1	266787-6	VIS M5x18	O	3		P1		
038	346252-2	FIXATION		1		P2		
039	0119059780	VIS TETE HEX M5X12		1	*	P3		
039-1	922213-2	VIS HEX CREUSE M5X12 AVEC WR	O	1		P1		
040	331896-1	TUBE		1		P9		
041	346255-6	PLAQUE DE FRICTION		2		P5		
042	346251-4	BIELLE		2		P12		
043	227248-1	PIGNON 43		1		P21		
044	922128-3	VIS HEX M4X16		8		P1		

Position	Référence pièce	Description	Echar	QTE	N/O	Option 1	Option 2	COMMENTAIRE
045	318610-2	COUVERCLE CARTER D'ENGRENAGE		1		P17		
046	0119059860	SOCKET HEAD BOLT M5X33		1	*			
046-1	266573-5	VIS TETE HEX M5X33	O	1		P1		
047	413137-8	JOINT CARTER D'ENGRENAGE		1		P5		
048	443159-4	JOINT		1		P8		
049	346256-4	SUPPORT		1		P5		
050	0119059860	SOCKET HEAD BOLT M5X33		1	*			
050-1	266573-5	VIS TETE HEX M5X33	O	1		P1		
051	0031105003	RONDELLE		1		P1		
052	313195-3	MANCHON 5		2		P3		
053	0023705000	ECROU M5		2		P1		
054	0140059490	VIS		2	*	P2		
054-1	266874-1	H.S.H.BOLT M5X14	<	2				
055	346514-8	PLAQUE		1	*	P9		
055-1	346663-1	PLATE	O	1				
056	452325-2	CARTER DE LAME AVANT		1	*	P10		
056-1	454672-7	CARTER DE LAME AVANT	<	1		P10		
057	915211-3	VIS M5X12		2		P1		
058	264036-5	ECROU M6-10		5		P2		
059	331894-5	BARRE DE GUIDAGE		1		P28		
060	346257-2	PLAQUE		1		P9		
061	725171-9	LAME		1		P39		
062	725171-9	LAME		1		P39		
063	346257-2	PLAQUE		1		P9		
064	266578-5	VIS		5		P2		
065	452624-2	COUVERCLE DE LAME		1	*	P13		
065-1	454281-2	BLADE COVER	<	1				
066	892382-2	HT-2375D MODEL NO.LABEL		1				
067	0150049860	VIS M4X14		4		P1		
068	125753-1	DISPOSITIF DE DEMARRAGE CPL		1		P26		
D10		INCL.69-76						
069	5225004020	POIGNEE		1	*	P12		
069-1	424319-7	POIGNEE DE LANCEUR	O	1		P3		
070	5255001040	AMORTISSEUR HT2149D/HT2556D		1	*	P5		
070-1	424359-5	AMORTISSEUR	O	1		P1		
071	5215002030	RESSORT SPIRALE		1	*	P16		
071-1	232258-5	RESSORT LANCEUR	O	1		P7		
072	444028-2	CABLE DE DEMARRAGE		1		P5		
073	452402-0	POULIE		1		P14		
074	233991-2	RESSORT		1		P10		
075	452403-8	PLAQUE		1		P12		
076	5195002060	VIS		1	*	P7		
076-1	266585-8	VIS	O	1		P1		
077	452949-4	CARTER DE VENTILATEUR		1		P16		
078	0119059450	VIS M5X18		2	*	P1		
078-1	266760-6	BOULON M5X18	O	2		P1		
079	451911-6	ISOLANT		1		P10		
080	346268-7	JOINT ISOLANT		1		P2		

Position	Référence pièce	Description	Echar	QTE	N/O	Option 1	Option 2	COMMENTAIRE
081	0119059870	VIS TETE HEXAGONALE		4	*	P3		
081-1	266787-6	VIS M5x18	O	4		P1		
082	452556-3	ENTRETOISE		1		P2		
083	0650109950	SPARK PLUG CMR6A		1	*			
083-1	168401-9	BOUGIE	O	1		P9		
084	0654009931	RESSORT DE CAPUCHON DE BOUGIE		1	*	P5		
084-1	324891-8	RESSORT DE BOUCHON DE BOUGIE	O	1		P1		
085	S198113530	CAOUTCHOUC		1	*	P1		
085-1	424491-5	GROMMET	O	1				
086	0119049970	VIS		2		P1		
087	168684-1	BOBINE D'ALLUMAGE		1		P30		
088	0851069920	TUBE		1	*	P2		
088-1	412102-4	TUBE	O	1		P2		
089	424302-4	BOUCHON		1		P3		
090	0119059620	VIS M5X18		1		P2		
091	451860-7	CARTER DE CYLINDRE		1		P6		
092	5503503001	SUPPORT		1		P5		
093	5415001160	ECROU		1	*	P3		
093-1	264083-6	ECROU	O	1	*	P2		
093-2	264050-1	***ECROU M5-8	O	1		P1		
094	140508-3	CYLINDRE CPL		1	*	P39		
094-1	141381-4	CYLINDRE CPL	O	1		P39		
095	S115113650	SEGMENT DE PISTON		2	*	P4		
095-1	257334-4	SEGMENT DE PISTON	O	2		P5		
096	S115313750	PISTON		1	*	P15		
096-1	318858-6	PISTON	O	1		P16		
097	0610089970	ROULEMENT A AIGUILLES		1	*	P8		
097-1	212702-8	ROULEMENT A AIGUILLES	O	1		P8		
098	S115323130	AXE DE PISTON		1	*	P3		
098-1	256543-2	AXE DE PISTON	O	1		P3		
099	S198343210	JONC		2	*	P1		
099-1	234243-4	CLIP	O	2				
100	140429-9	VILEBREQUIN CPL		1		P63		
101	S034309031	CLAVETTE		1	*	P1		
101-1	254041-0	CLAVETTE	O	1		P1		
102	346267-9	JOINT DE CYLINDRE		1		P2		
103	0119059870	VIS TETE HEXAGONALE		3	*	P3		
103-1	266787-6	VIS M5x18	O	3		P1		
104	346260-3	JOINT DE SILENCIEUX		1		P5		
105	168565-9	SILENCIEUX		1	*	P33		
105-1	161555-1	MUFFLER	<	1				
106	346343-9	CARTER DE SILENCIEUX		1		P10		
107	0140059962	VIS		1		P1		
108	0119059550	VIS		2	*	P3		
108-1	266754-1	VIS	O	2		P2		
109	451861-5	CARTER DE SILENCIEUX		1		P8		
110	0119059620	VIS M5X18		2		P2		
111	140584-7	EMBAYAGE CPL		1	*	P23		

Position	Référence pièce	Description	Echar	QTE	N/O	Option 1	Option 2	COMMENTAIRE
111-1	141150-3	EMBAYAGE CPL	O	1		P24		
112	5231016000	CARTER MOTEUR CPL		1		P36		
D10		INCL.113-117						
113	0440109970	BAGUE D'ETANCHEITE		1	*	P8		
113-1	213148-1	JOINT	O	1	*	P3		
113-2	213769-9	JOINT	O	1		P3		
114	0600109980	ROULEMENT A BILLES 6000		2	*	P15		
114-1	210086-8	ROULEMENT A BILLES 6000	O	2	*	P15		
114-2	211064-1	BALL BEARING 6000	O	2		P14		
115	413139-4	JOINT DE CARTER MOTEUR		1		P1		
116	0440109970	BAGUE D'ETANCHEITE		1	*	P8		
116-1	213148-1	JOINT	O	1	*	P3		
116-2	213769-9	JOINT	O	1		P3		
117	0119059870	VIS TETE HEXAGONALE		3	*	P3		
117-1	266787-6	VIS M5x18	O	3		P1		
118	126046-9	ROUE POLAIRE CPL		1		P21		
119	S020109118	ECROU M6		1	*	P1		
119-1	264073-9	ECROU M6	O	1		P1		
120	125770-1	BOUCHON DE RESERVOIR CPL		1		P64		
D10		INCL.121,122						
121	125840-6	BOUCHON DE RESERVOIR		1	*	P19		
122	140624-1	BRIDE DU BOUCHON CPL		1	*	P9		
123	424080-6	JOINT CAOUTCHOUC		2		P1		
124	451867-3	RESERVOIR CARBURANT		1		P16		
125	168568-3	TUYAU CPL		1		P8		
126	0561059990	BARRETTE		1	*	P2		
126-1	345920-4	BAGUE	O	1		P1		
127	5266500100	FILTRE		1	*	P6		
127-1	163518-3	FILTRE A ESSENCE	O	1		P5		
128	0119059350	VIS M5X20		1		P2		
129	452197-5	ENTRETOISE		1		P2		
130	265791-2	VIS M4		1		P1		
131	819818-6	AUTOCOLLANT CHOKE		1				
132	451859-2	CARTER DE FILTRE A AIR		1		P6		
133	443157-8	ELEMENT FILTRANT		1		P2		
134	443158-6	ELEMENT FILTRANT		1		P3		
135	0119059710	VIS TETE HEX M5X60		2		P4		
136	5923502600	PLAQUE		1	*	P3		
136-1	345919-9	RONDELLE PLATE	O	1	*	P1		
136-2	346647-9	PLATE	<	1				
137	126029-9	PLAQUE DE FILTRE A AIR CPL		1		P11		
138	412097-1	TUYAU		1		P2		
139	5236504300	POMPE D'AMORCAGE		1	*			
139-1	168398-2	POMPE PRIMER	O	1		P6		
140	5253503900	JOINT CARBURATEUR		2	*	P1		
140-1	413158-0	CARBURETOR GASKET	O	2				
141	346334-0	FIXATION CABLE		1		P4		
142	168569-1	CARBURATEUR		1		P32		

