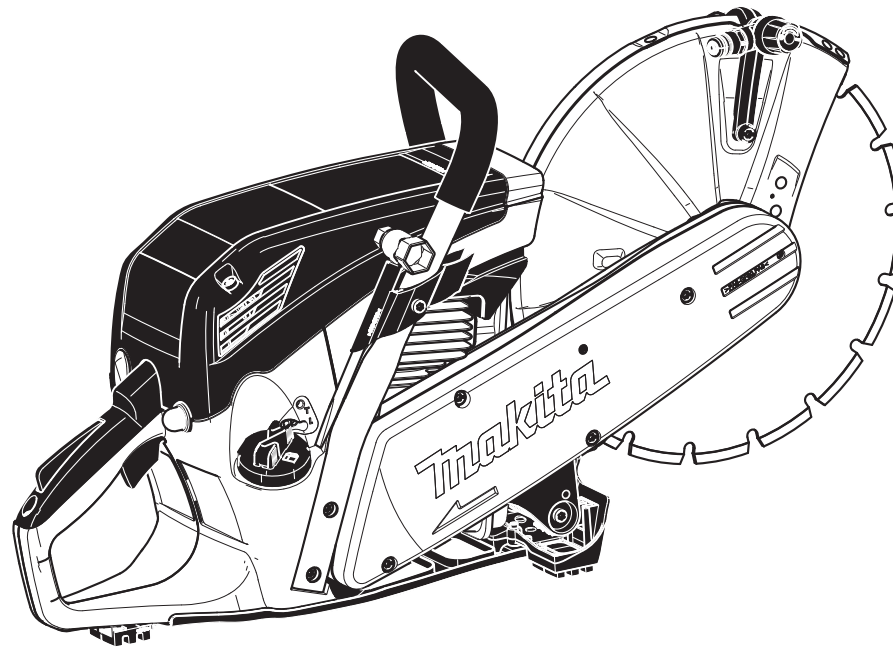




Ersatzteilliste Spare Parts List

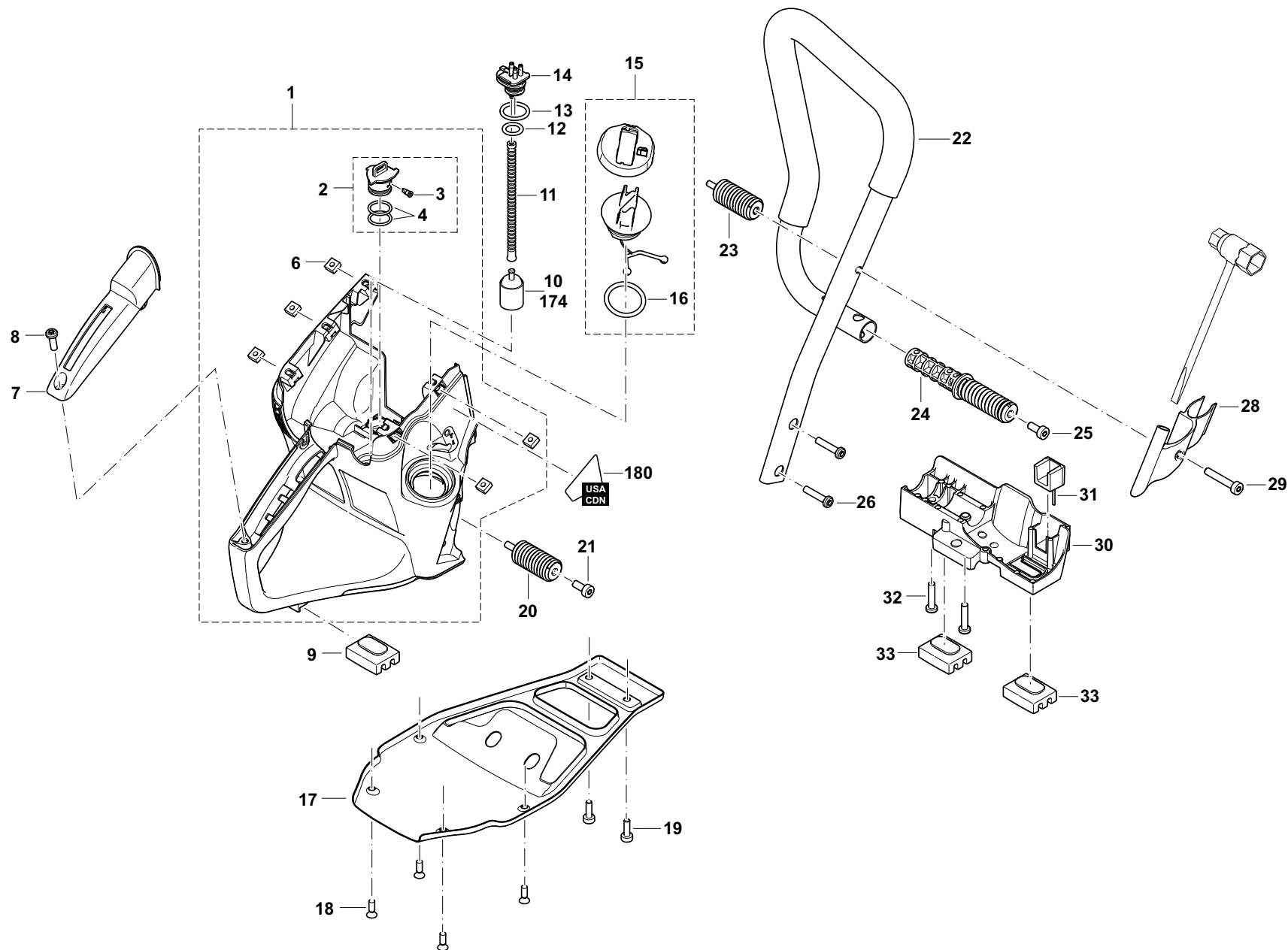
2016-05



PC-6112
PC-6114
EK6100
EK6101

PC-6112,PC-6114,EK610
0,EK6101

(D, GB)



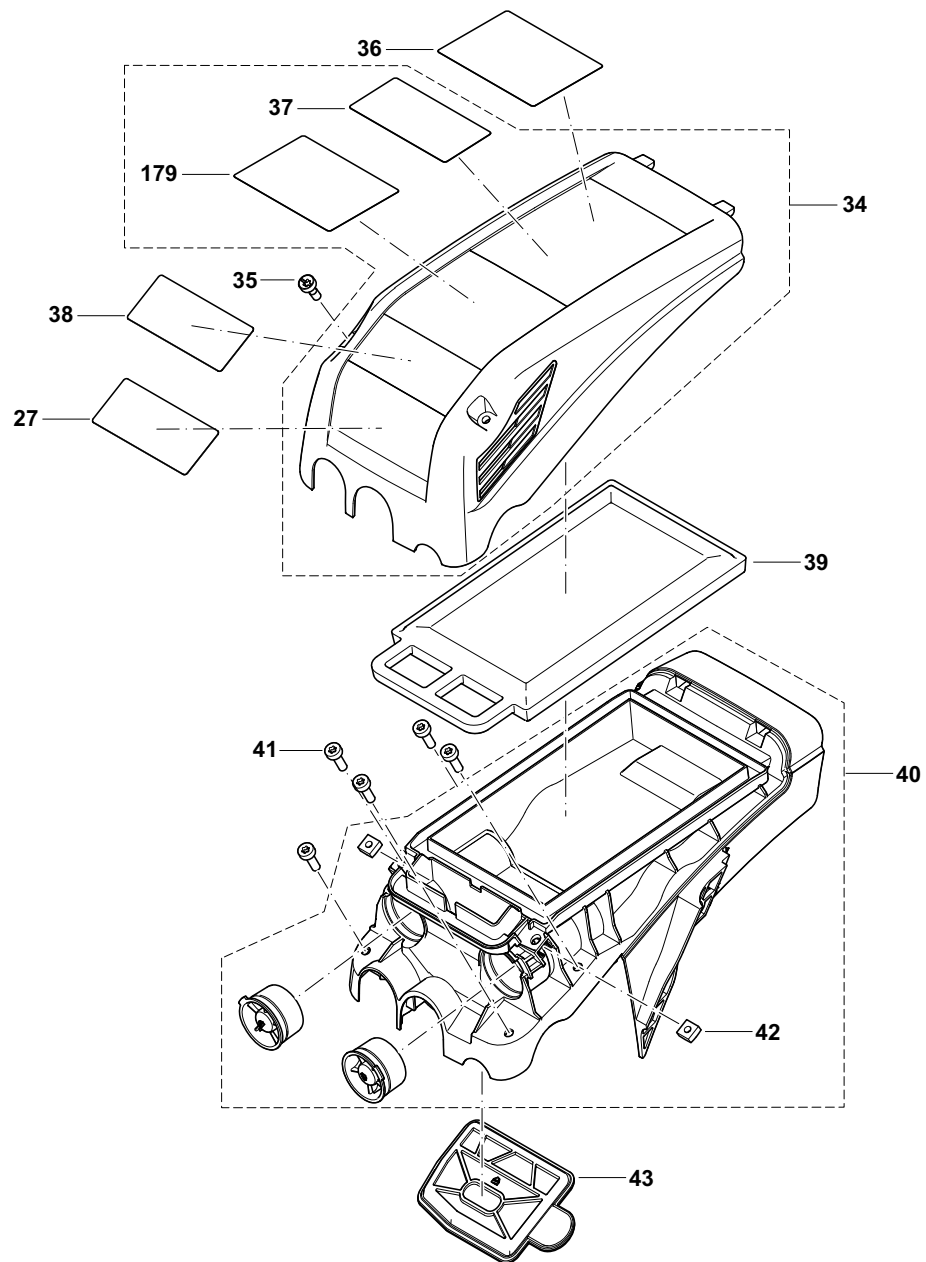
PC-6112, PC-6114, EK6100,
EK6101

1

Tankeinheit und Handgriffe
Tank and handle grips



Seite / Page	Pos.	PC-6112	PC-6114	EK6100	EK6101	Teil-Nr. Part No.	Hinweise Notes	Bezeichnung	Spezifikation Specification	Description
1	1	1	1			315114101		KRAFTSTOFFTANK KPL. ROT	INC. 2,6	FUEL TANK CPL. RED
1	1	1	1			315114190		KRAFTSTOFFTANK KPL. ROT	USA (EPA) INC. 2,6	FUEL TANK CPL. RED
1	1			1	1	315114601		KRAFTSTOFFTANK KPL. BLAU	INC. 2,6	FUEL TANK CPL. BLUE
1	1			1	1	315114640		KRAFTSTOFFTANK KPL. BLAU	USA (EPA) INC. 2,6	FUEL TANK CPL. BLUE
1	2	1	1	1	1	315175061		VENTILDECKEL KPL.	INC. 3,4	VALVE COVER CPL.
1	3	1	1	1	1	010175021		LIPPENRUECKSCHLAGVENTIL		VALVE
1	4	2	2	2	2	963217020		O-RING	17X2 FKM	O-RING
1	6	5	5	5	5	038111060		4KT-MUTTER	M5, SW10	SQUARE NUT
1	7	1	1	1	1	315117050		GRIFFOBERSCHALE		GRIP OUTER SHELL
1	8	1	1	1	1	913455164		INNENSTERN SCHRAUBE	5,5X16	SCREW
1	9	1	1	1	1	315114060		GUMMIFUSS		RUBBER FOOT
1	10	1	1	1	1	010114010		SAUGKOPF KPL.		SUCTION HEAD
1	11	1	1	1	1	315114140		KRAFTSTOFFLEITUNG		FUEL LINE
1	12	1	1	1	1	963213030		O-RING	13X3	O-RING
1	13	1	1	1	1	963221030		O-RING	21X3	O-RING
1	14	1	1	1	1	315114150		KRAFTSTOFFNIPPEL		NIPPLE
1	15	1	1	1	1	315114350		TANKDECKEL KPL.	INC. 16	TANK CAP ASSEMBLY
1	16	1	1	1	1	963229036		O-RING	29,3X3,6	O RING
1	17	1	1	1	1	315114110		BODENBLECH		BASE SHIELD
1	18	4	4	4	4	913850155		INNENSTERN-SENKKOPF SCHRAUBE	5x15	SCREW
1	19	2	2	2	2	908005125		SCHRAUBE INNEN6RD ZK	M5x12	SCREW
1	20	2	2	2	2	315114220		DÄMPFUNGSFEDER KPL.		DAMPING SPRING, CPL.
1	21	2	2	2	2	908006145		SCHRAUBE	M6x14	SCREW
1	22	1	1	1	1	315310110		BÜGELGRIFF KPL.		TUBULAR HANDLE ASSY.
1	23	1	1	1	1	315114200		DÄMPFUNGSFEDER KPL.		DAMPING SPRING, CPL.
1	24	1	1	1	1	315114300		DÄMPFUNGSFEDER KPL.		DAMPING SPRING, CPL.
1	25	1	1	1	1	908006145		SCHRAUBE	M6x14	SCREW
1	26	2	2	2	2	913455204		SCHRAUBE INNEN6RD ZK K	5,5x20	SCREW
1	28	1	1	1	1	315310020		SHELLE BUEGELGRIFF		CLAMP HANDLE
1	29	1	1	1	1	908006355		INNENSTERN-SCHRAUBE	M6x35	SCREW
1	30	1	1	1	1	315114121		STANDFUSS		STAND SUPPORT
1	31	1	1	1	1	315114090		DÄMPFER		DAMPER
1	32	2	2	2	2	913455204		SCHRAUBE INNEN6RD ZK K	5,5x20	SCREW
1	33	2	2	2	2	315114060		GUMMIFUSS		RUBBER FOOT
1	174	1	1	1	1	010114020		REPARATUR-SATZ, FILTER (JE 5 STCK.)	for 010114010	REP. KIT, FILTER (5 OF EACH)
1	180	1	1			980115892		SCHILD	USA /CDN - TANK MIX	LABEL
1	180			1	1	980115963		SCHILD	USA /CDN - TANK MIX (MAKITA)	LABEL



PC-6112, PC-6114, EK6100,
EK6101

2

Abdeckhaube, Luftfilter
Hood, air filter



Seite / Page	Pos.	PC-6112	PC-6114	EK6100	EK6101	Teil-Nr. Part No.	Hinweise Notes	Bezeichnung	Spezifikation Specification	Description
2	27	1	1	1	1	980115809		SICHERHEITSAUFKLEBER	US WARNING SPARKS	CAUTION LABEL
2	34	1	1	1	1	315118050		FILTERDECKEL KPL.	INC. 37,179	FILTER COVER ASSY.
2	35	2	2	2	2	908605145		INNENSTERN-SCHLITZ-SCHRAUBE	M5x14	SCREW
2	36	1	1	1	1	980115644		SCHILD SICHERHEITSHINWEISE	USA	LABEL, SAFETY INSTRUCTIONS
2	36	1	1	1	1	980115938		HINWEISSCHILD	MIX 25:1 (TW)	LABEL
2	37	1	1	1	1	980115645		SCHILD WARNSYMBOL		LABEL, WARNING SYMBOLS
2	38	1	1	1	1	980114999		SCHILD	2-TAKT MIX	LABEL
2	38	1	1	1	1	980115617		SCHILD	2-TAKT MIX (RUS)	LABEL
2	39	1	1	1	1	315173010		LUFTFILTER		AIR FILTER INSERT
2	40	1	1			315118040		ABDECKHAUBE KPL.	DOLMAR INC. 42	HOOD CPL.
2	40			1	1	315118640		ABDECKHAUBE KPL.	MAKITA INC. 42	HOOD CPL.
2	41	5	5	5	5	908005165		SCHRAUBE INNEN6RD ZK	M5x16	H.L. SOCKET HEAD BOLT
2	42	2	2	2	2	038111060		4KT-MUTTER	M5, SW10	SQUARE NUT
2	43	1	1	1	1	315173020		INNENFILTER		INNER FILTER
2	179	1	1	1	1	980115855		SCHILD STARTPROZEDUR		LABEL, START PROCEDURE

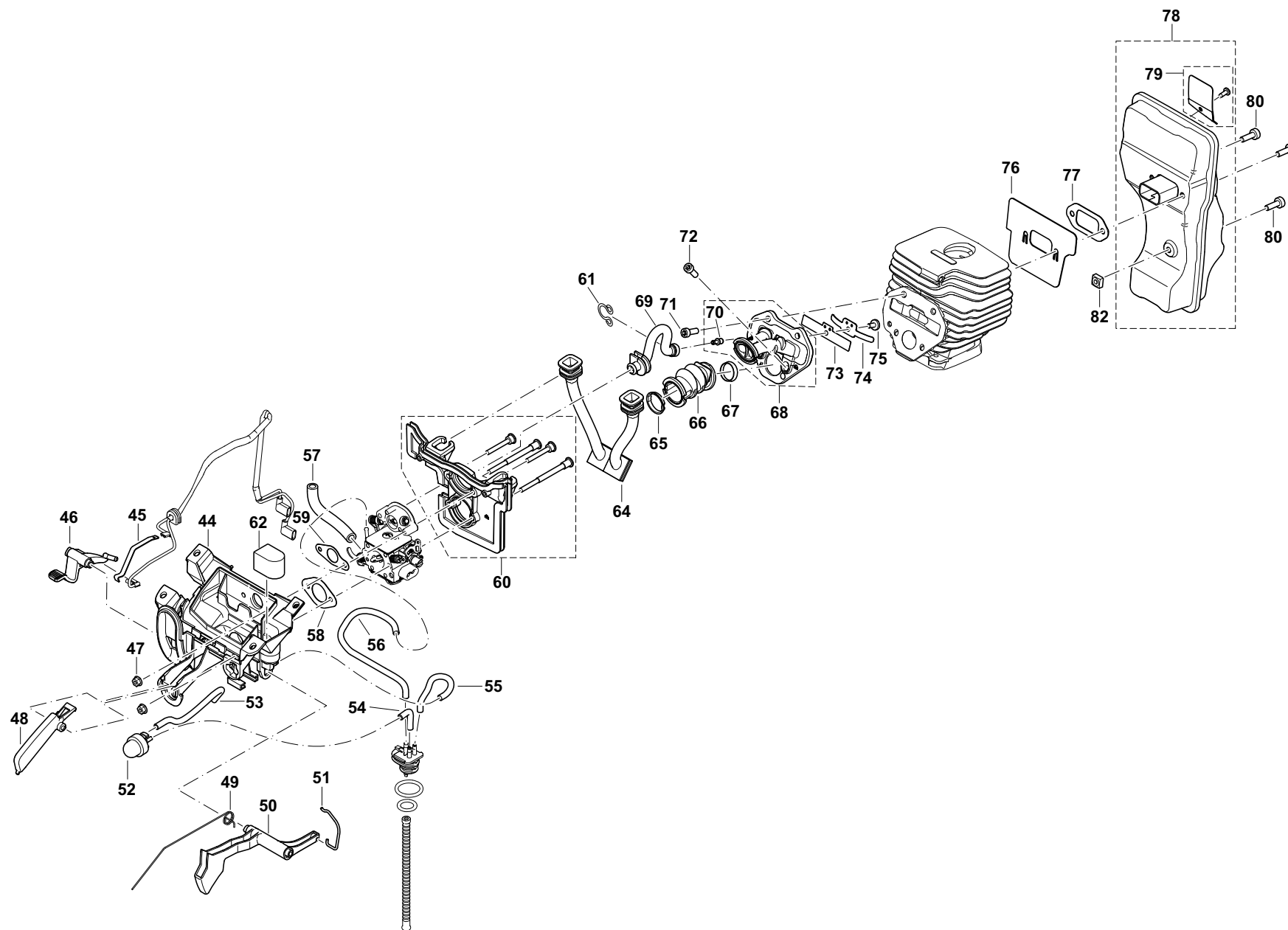
PC-6112, PC-6114, EK6100,
EK6101

3

Schalldämpfer, Ansaugkrümmer
Muffler, connecting muff

Makita

DOLMAR



PC-6112, PC-6114, EK6100,
EK6101

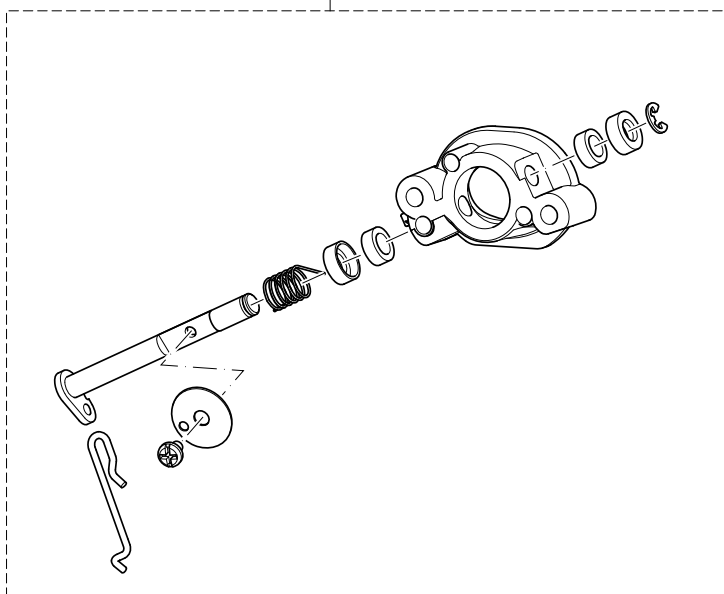
3

Schalldämpfer, Ansaugkrümmer
Muffler, connecting muff

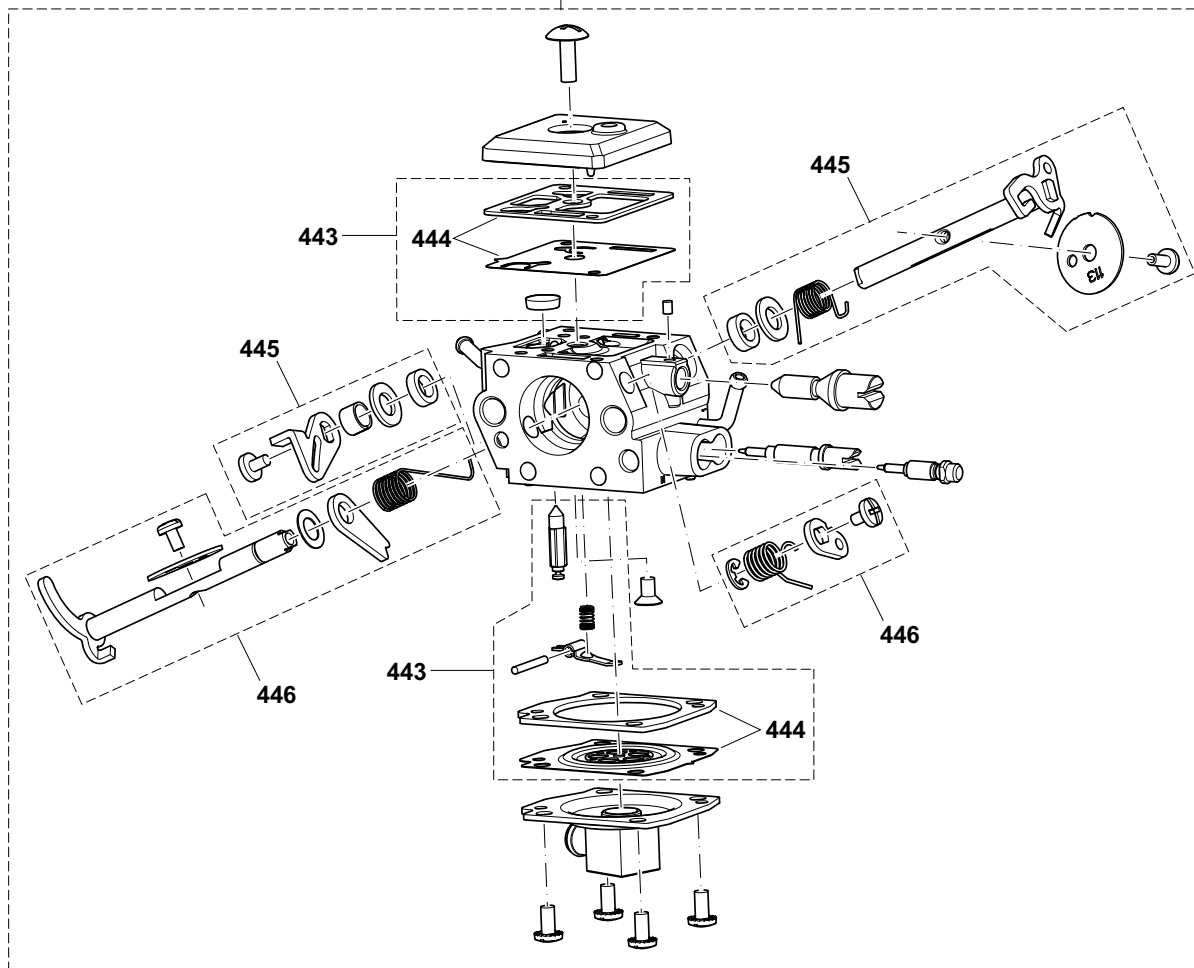


Seite / Page	Pos.	PC-6112	PC-6114	EK6100	EK6101	Teil-Nr. Part No.	Hinweise Notes	Bezeichnung	Spezifikation Specification	Description
3	44	1	1	1	1	315171010		ANSAUGKRÜMMER		INTAKE MANIFOLD
3	45	1	1	1	1	315146010		KONTAKTFEDER		CONTACT SPRING
3	46	1	1	1	1	315146021		CHOKEHEBEL		CHOKE LEVER
3	47	4	4	4	4	175131300		6KT-MUTTER MIT BUND		HEXAGONAL NUT WITH COLLAR
3	48	1	1	1	1	315117011		GASHEBELSPERRE		CATCH LEVER
3	49	1	1	1	1	315117030		GASHEBELFEDER		SPRING
3	50	1	1	1	1	315117020		GASHEBEL		THROTTLE LEVER
3	51	1	1	1	1	315117040		GASGESTÄNGE		THROTTLE LINKAGE
3	52	1	1	1	1	010155011		KRAFTSTOFFPUMPE	PRIMER	PRIMER
3	53	1	1	1	1	965452090		VITONSCHLAUCH	2,5/5,5mm x1m L=122mm	TUBE
3	54	1	1	1	1	965452090		VITONSCHLAUCH	2,5/5,5mm x1m L=40mm	TUBE
3	55	1	1	1	1	965452090		VITONSCHLAUCH	2,5/5,5mm x1m L=84mm	TUBE
3	56	1	1	1	1	965452660		VITONSCHLAUCH	5,6x3mmx1m EPA code, red L=200mm	TUBE
3	57	1	1	1	1	965452401		VITONSCHLAUCH	10X6 L=82mm	TUBE
3	58	1	1	1	1	315155020		DICHTUNG ANSAUGKRÜMMER		GASKET INTAKE MANIFOLD
3	59	1	1	1	1	315155010		DICHTUNG LUFTKLAPPE		GASKET AIR VALVE
3	60	1	1	1	1	315114080		ZWISCHENWAND KPL.		INTERMEDIATE WALL CPL.
3	61	1	1	1	1	315131130		SCHLAUCHCLIP		CLIP
3	62	1	1	1	1	315173050		SCHAUMSTOFFEINSATZ		FOAM-INSERT
3	64	2	2	2	2	315173040		ABSAUGSCHLAUCH		SUCTION PIPE
3	65	1	1	1	1	024131032		EINSATZ FÜR ANSAUGSCHLAUCH		INSERT FOR SUCTION HOSE
3	66	1	1	1	1	315131030		ANSAUGSCHLAUCH		SUCTION HOSE
3	67	1	1	1	1	181131021	=> 2015-05	EINSATZ FÜR ANSAUGSCHLAUCH		INSERT
3	68	1	1	1	1	315131100		LUFTSCHLAUCH KPL.	INC. 70	AIR HOSE CPL.
3	69	1	1	1	1	315131120		IMPULSLEITUNG		IMPULSE LINE
3	70	1	1	1	1	001131040		IMPULSNIPPEL		NIPPLE
3	71	2	2	2	2	908405145		SCHRAUBE	M5x14	SCREW
3	72	2	2	2	2	908405145		SCHRAUBE	M5x14	SCREW
3	73	1	1	1	1	315179021		EINLASSMEMBRAN (REEDVALVE)		LEAD VALVE
3	74	1	1	1	1	315179010		VENTILBLECH		VALVE STOPPER
3	75	1	1	1	1	908004085		SCHRAUBE INNEN6RD	M4X8 S LK	SCREW
3	76	1	1	1	1	315174110		ABSCHIRMBLECH		COOLING PLATE
3	77	1	1	1	1	395174120		DICHTUNG		GASKET
3	78	1	1	1	1	315174100		SCHALLDÄMPFER KPL.	INC. 79	MUFFLER CPL.
3	79	1	1	1	1	315174150		FUNKENSCHUTZSIEB KPL.		SPARK ARRESTER SCREEN CPL.
3	80	3	3	3	3	908005165		SCHRAUBE INNEN6RD ZK	M5x16	H.L. SOCKET HEAD BOLT
3	82	1	1	1	1	038111060		4KT-MUTTER	M5, SW10	SQUARE NUT

450



400



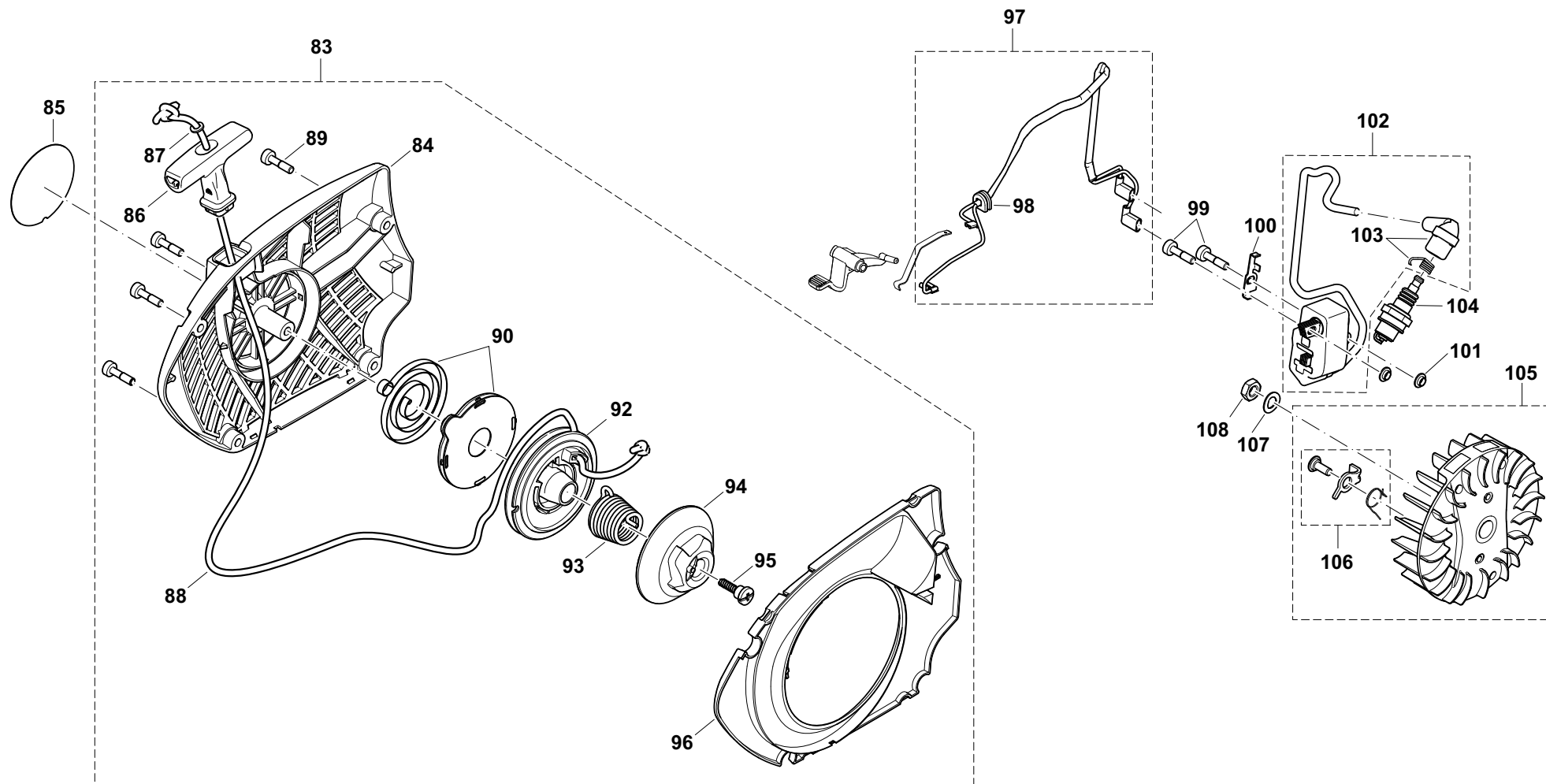
PC-6112, PC-6114, EK6100,
EK6101

4

Vergaser
Carburetor



Seite / Page	Pos.	PC-6112	PC-6114	EK6100	EK6101	Teil-Nr. Part No.	Hinweise Notes	Bezeichnung	Spezifikation Specification	Description
4	400	1	1	1	1	315153102		VERGASER KPL.	DM21A, DD - EU, USA (regulated market) INC. 443,445,446	CARBURETOR CPL.
4	400	1	1	1	1	315153200		VERGASER KPL.	DM22 (non regulated market) INC. 443,445,446	CARBURETOR CPL.
4	443	1	1	1	1	315153681		REPARATURSATZ VERGASER	INC. 444	REPAIR KIT
4	444	1	1	1	1	315153690		DICHTUNG & MEMBRAN SATZ		GASKET & DIAPHRAGM KIT
4	445	1	1	1	1	315153640		REP.-SATZ DROSSELWELLE		THROTTLE KIT
4	446	1	1	1	1	315153631		REP.-SATZ CHOKEWELLE		KIT CHOKE SHAFT
4	450	1	1	1	1	130153700		LUFTKLAPPE KPL.		AIR FLAP CPL.



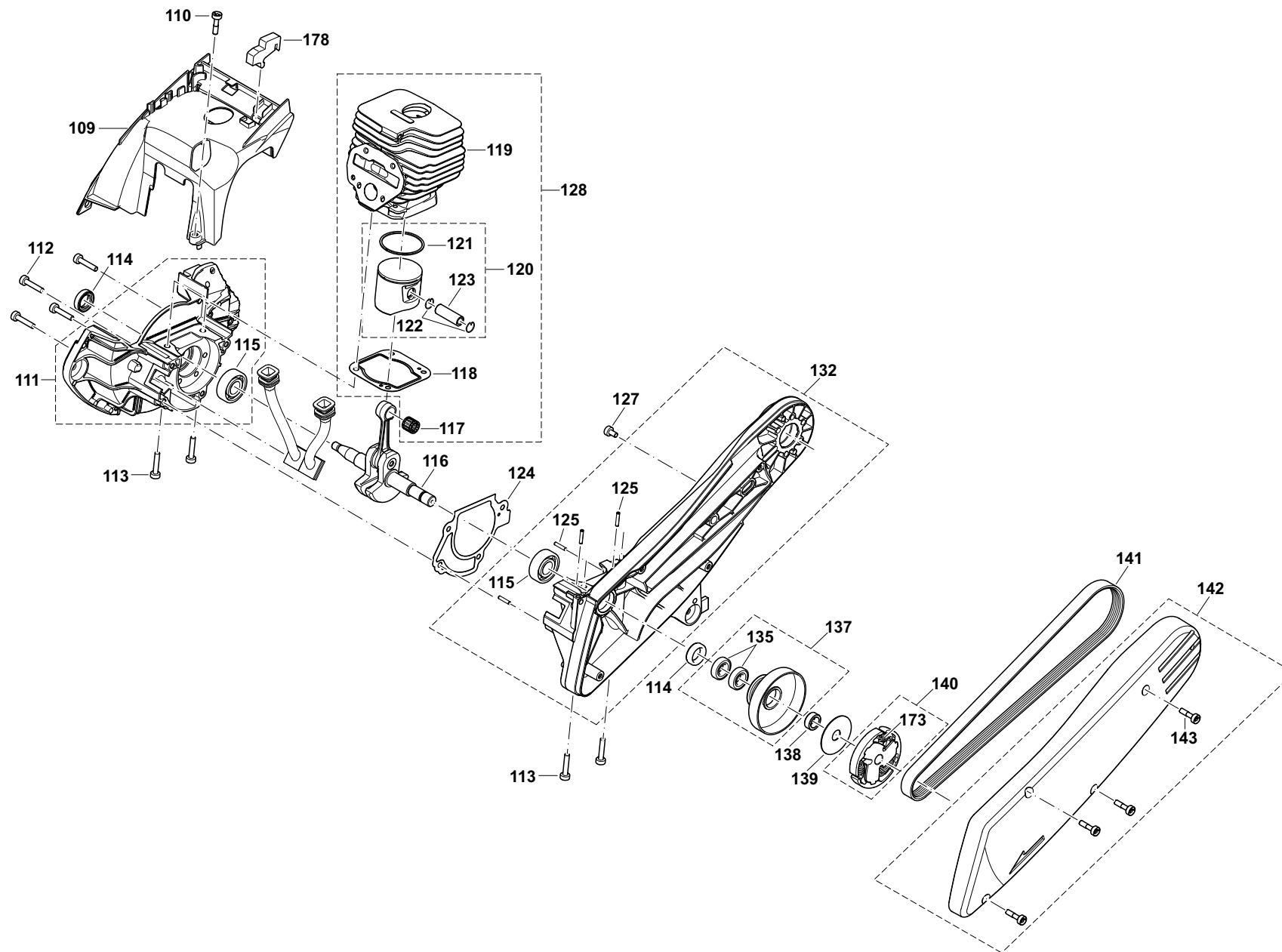
PC-6112, PC-6114, EK6100,
EK6101

5

Anwerfvorrichtung, Magnetzünd-
Starter assy., ignition assy.



Seite / Page	Pos.	PC-6112	PC-6114	EK6100	EK6101	Teil-Nr. Part No.	Hinweise Notes	Bezeichnung	Spezifikation Specification	Description
5	83	1	1			315160102		ANWERFVORRICHTUNG ROT KPL.	INC. 84,86-90,92-96	STARTER ASSY. RED
5	83			1	1	315160602		ANWERFVORRICHTUNG BLAU KPL.	INC. 84,86-90,92-96	STARTER ASSY. BLUE
5	84	1	1			315160030		STARTERGEHÄUSE ROT KPL.		STARTER ASSY. RED
5	84			1	1	315160630		STARTERGEHÄUSE BLAU KPL.		STARTER ASSY. BLUE
5	85	1	1			980115742		SCHILD	DOLMAR	LABEL
5	85			1	1	980115760		SCHILD	MAKITA	LABEL
5	86	1	1	1	1	181164010		ANWERFGRIFF		STARTER KNOB
5	87	1	1	1	1	928405000		SPANNSCHEIBE		DISC
5	88	1	1	1	1	394164020		ANWERFSEIL SCHWARZ	ø4 x 1000mm	STARTER ROPE BLACK
5	89	4	4	4	4	908605205		SCHRAUBE INNEN6RD	M5x20	H.L. SOCKET HEAD BOLT
5	90	1	1	1	1	181163050		RÜCKHOLFEDER IM GEHÄUSE		REWIND SPRING IN HOUSING
5	92	1	1	1	1	315162020		SEILTROMMEL		CABLE DRUM
5	93	1	1	1	1	181163080		FEDER FÜR LEICHTSTART		SPRING EASY-START
5	94	1	1	1	1	315163090		MITNEHMER		STARTER WHEEL
5	95	1	1	1	1	181163095		SCHRAUBE		SCREW
5	96	1	1	1	1	315160020		LUFTFÜHRUNG		AIR GUIDE PLATE
5	97	1	1	1	1	315147010		KURZSCHLUSSKABEL	INC. 98	SHORT-CIRCUIT CABLE
5	98	1	1	1	1	965401016		GUMMITÜLLE		RUBBER BUSH
5	99	2	2	2	2	908805205		ZYLINDERSCHRAUBE MIT SPANNSCHEIBE	M5X20	SCREW WITH SPRING WASHER
5	100	1	1	1	1	315143110		MASSEBLECH		EARTH SHEET
5	101	2	2	2	2	195143031		ISOLIERSCHEIBE	nature	ISOLATING WASHER
5	102	1	1	1	1	315143100		ZÜNDSPULE KPL.	INC. 103	IGNITION COIL, CPL.
5	103	1	1	1	1	957604260		ZÜNDKERZENSTECKER KPL.		SPARK PLUG CAP CPL.
5	104	1	1	1	1	965603021		ZÜNDKERZE		SPARK PLUG
5	105	1	1	1	1	315141100		POLRAD KPL.	INC. 106	FLYWHEEL ASSY.
5	106	2	2	2	2	315166020		ANWERFKLINKE KPL.		STARTER RATCHET CPL.
5	107	1	1	1	1	926208001		FEDERSCHEIBE	B8	SPRING WASHER
5	108	1	1	1	1	920308024		6KT-MUTTER	M8x1	HEXAGONAL NUT



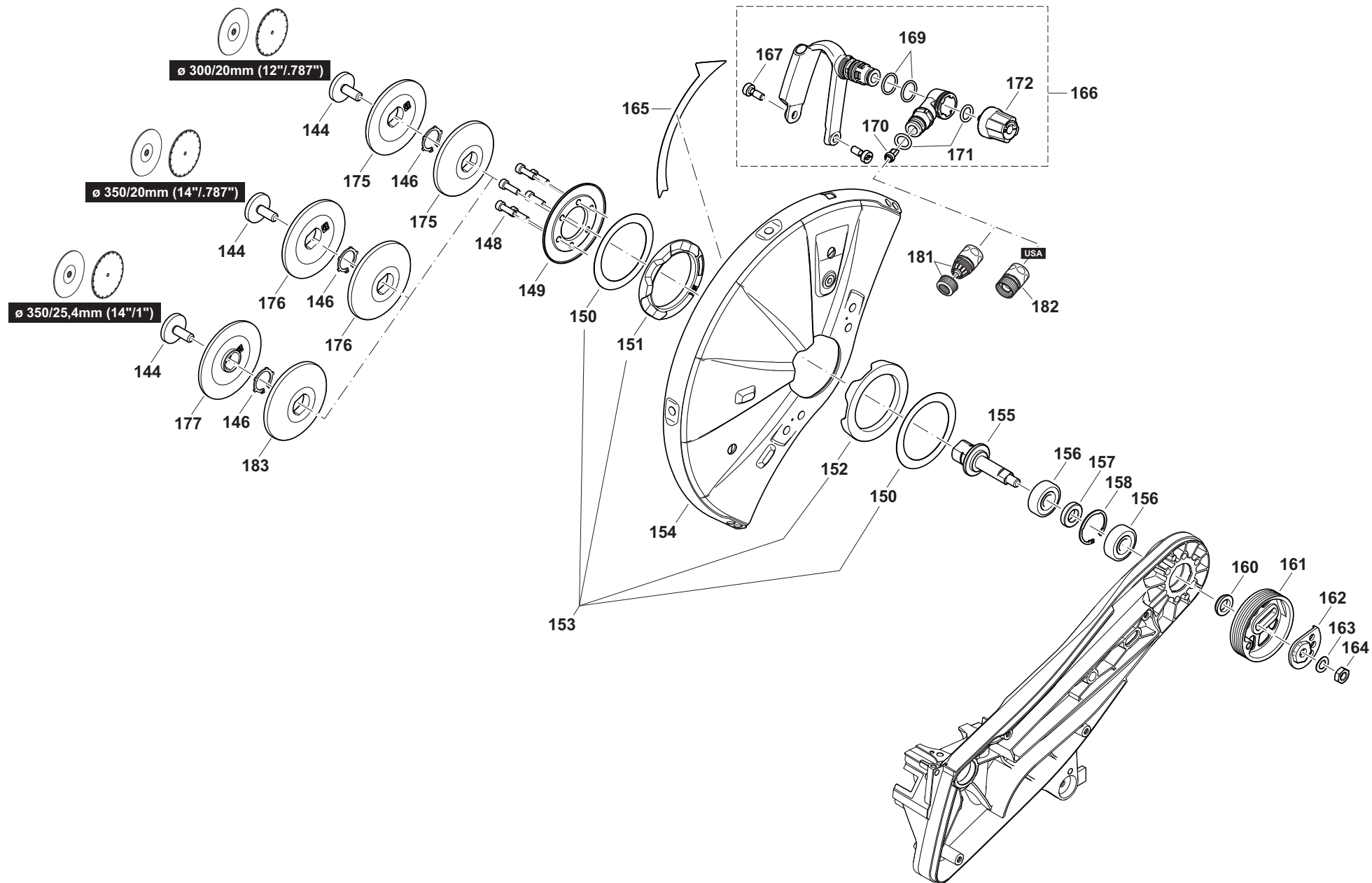
PC-6112, PC-6114, EK6100,
EK6101

6

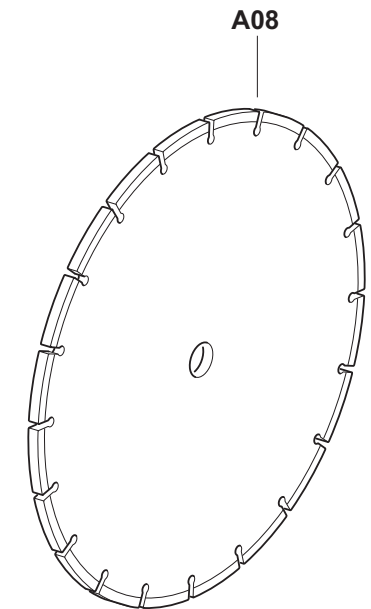
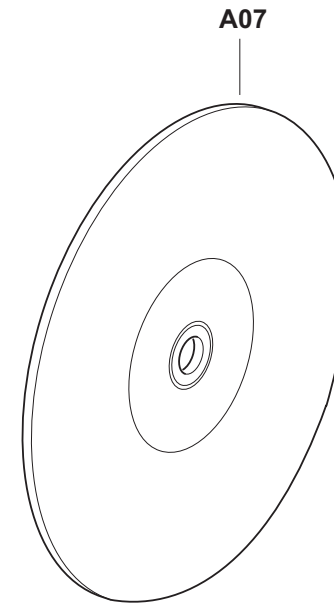
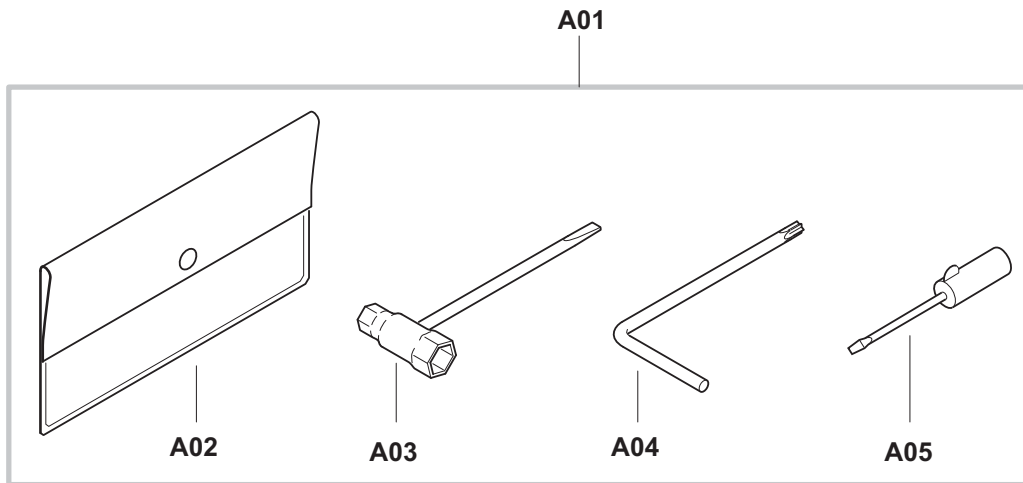
Zylinder, Kurbeltrieb, Kupplung
Cylinder, crankshaft, clutch



Seite / Page	Pos.	PC-6112	PC-6114	EK6100	EK6101	Teil-Nr. Part No.	Hinweise Notes	Bezeichnung	Spezifikation Specification	Description
6	109	1	1	1	1	315131110		KÜHLLUFTHAUBE		COOLING HOOD
6	110	1	1	1	1	908605205		SCHRAUBE INNEN6RD	M5x20	H.L. SOCKET HEAD BOLT
6	111	1	1	1	1	315111110		KURBELGEHÄUSE MS KPL.	INC. 115	CRANKCASE MAGN. SIDE ASSY.
6	112	4	4	4	4	908005255		ZYLINDERSCHRAUBE	M5x25	PAN HEAD ALLEN SCREW
6	113	4	4	4	4	908005255		ZYLINDERSCHRAUBE	M5x25	PAN HEAD ALLEN SCREW
6	114	2	2	2	2	962900052		RADIALDICHTRING	ø15/24x7	RADIAL RING
6	115	2	2	2	2	960102152		KUGELLAGER (EINKLEBEN)	6202	BALL BEARING (USE GLUE)
6	116	1	1	1	1	315120011		KURBELWELLE KPL.		CRANKSHAFT ASS'Y
6	117	1	1	1	1	962210111		NADELKRANZ		NEEDLE CAGE
6	118	1	1	1	1	315131020		ZYLINDERFUßDICHTUNG		GASKET
6	119	1	1	1	1	315131011		ZYLINDER	D47	CYLINDER
6	120	1	1	1	1	315132101		KOLBEN KPL.	D47 INC. 121-123	PISTON CPL.
6	121	1	1	1	1	315132020		KOLBENRING	D47	PISTON RING
6	122	2	2	2	2	315132040		SPRENGRING	11	CIRCLIP
6	123	1	1	1	1	315132050		KOLBENBOLZEN		PISTON PIN
6	124	1	1	1	1	315111030		KURBELGEHÄUSEDICHTUNG		CRANK CASE GASKET
6	125	4	4	4	4	936430160		SPIRALSPANNSTIFT	3x16	CLAMPING PIN
6	127	1	1	1	1	908005095		SCHRAUBE	M5x9	SCREW
6	128	1	1	1	1	957130315		ZYLINDER / KOLBEN KPL.	D47 INC. 117-120	CYLINDER / PISTON CPL.
6	132	1		1		315111130		KURBELGEHÄUSE KS KPL.	300 (12") INC. 115,125	CRANKCASE CL. SIDE ASSY.
6	132		1		1	315111231		KURBELGEHÄUSE KS KPL.	350 (14") INC. 115,125	CRANKCASE CL. SIDE ASSY.
6	135	2	2	2	2	960124126		KUGELLAGER	6901	BALL BEARING
6	137	1	1	1	1	315223020		KUPPLUNGSTROMMEL KPL.	INC. 135	CLUTCH DRUM CPL.
6	138	1	1	1	1	315183010		DISTANZHÜLSE		SPACER
6	139	1	1	1	1	001182042		FÜHRUNGSSCHEIBE	44,5x1x12	DISC
6	140	1	1	1	1	181180200		KUPPLUNG KPL.	INC. 173	CLUTCH ASSY.
6	141	1		1		965300501		KEILRIPPENRIEMEN	6PJ716 (12")	V-BELT
6	141		1		1	965300510		KEILRIPPENRIEMEN	6PJ812 (14")	V-BELT
6	142	1				315211101		RIEMENABDECKUNG KPL.	DOLMAR (12") INC. 143	BELT COVER ASS'Y
6	142		1			315211201		RIEMENABDECKUNG KPL.	DOLMAR (14") INC. 143	BELT COVER ASS'Y
6	142			1		315211601		RIEMENABDECKUNG KPL.	MAKITA (12") INC. 143	BELT COVER ASS'Y
6	142				1	315211651		RIEMENABDECKUNG KPL.	MAKITA (14") INC. 143	BELT COVER ASS'Y
6	143	4	4	4	4	908605205	2013-05 =>	SCHRAUBE INNEN6RD	M5x20	H.L. SOCKET HEAD BOLT
6	143	4	4	4	4	315211060	=> 2013-04	SCHRAUBE INNEN6RD ZK MIT FLANSCH	M5x20	H.L. SOCKET HEAD BOLT WITH FLANGE
6	173	3	3	3	3	181184010		ZUGFEDER FÜR KUPPLUNG		SPRING
6	178	1	1	1	1	315114180		ANSCHLAG		STOPPER



Seite / Page	Pos.	PC-6112	PC-6114	EK6100	EK6101	Teil-Nr. Part No.	Hinweise Notes	Bezeichnung	Spezifikation Specification	Description
7	144	1	1	1	1	994290250		6KT-SCHRAUBE MIT SCHEIBE	M8x25	HEXAGON HEAD BOLT WITH WASHER
7	146	1	1	1	1	929420120		SICHERUNGSRING	20X1,2	RETAINING RING
7	148	6	6	6	6	908405145		SCHRAUBE	M5x14	SCREW
7	149	1	1	1	1	315342010		DRUCKRING		PRESSURE RING
7	150	2	2	2	2	315342030		GLEITSCHEIBE		SLIDING DISC
7	151	1	1	1	1	315342050		GUMMIRING INNEN		RUBBER RING INT.
7	152	1	1	1	1	315342040		GUMMIRING AUßEN		RUBBER RING EXT.
7	153	1	1	1	1	957342030		AUFNAHME SCHUTZHAUBE KPL.	INC. 150-152	PROT. HOOD MOUNTING, CPL.
7	154	1		1		315341050		SCHUTZHAUBE KPL.	300mm/12"	PROTECTION HOOD ASSY.
7	154	1		1		315341200		SCHUTZHAUBE KPL.	350mm/14"	PROTECTION HOOD ASSY.
7	155	1	1	1	1	315228031		ACHSE	20,0	AXLE
7	156	2	2	2	2	960102126		KUGELLAGER	6201 LLU	BALL BEARING
7	157	1	1	1	1	315228021		DISTANZHÜLSE		SPACER
7	158	1	1	1	1	929232120		SPRENGRING	32X1,2	RETAINING RING
7	160	1	1	1	1	315221041		SCHEIBE, GELB CHROMATIERT		WASHER, YELLOW
7	161	1		1		315221021		KEILRIPPENSCHLEIBE	12"	BELT PULLEY
7	161	1		1		315221120		KEILRIPPENSCHLEIBE	14"	BELT PULLEY
7	162	1	1	1	1	315221030		EXZENTER		ECCENTRIC
7	163	1	1	1	1	926208001		FEDERSCHLEIBE	B8	SPRING WASHER
7	164	1	1	1	1	920308024		6KT-MUTTER	M8x1	HEXAGONAL NUT
7	165	1		1		980115666		SICHERHEITSAUFKLEBER	300/20/80	CAUTION LABEL
7	165	1		1		980115768		SICHERHEITSAUFKLEBER	300/20/80 (RU)	CAUTION LABEL
7	165	1		1		980115769		SICHERHEITSAUFKLEBER	350/25,4/80	CAUTION LABEL
7	165	1		1		980115770		SICHERHEITSAUFKLEBER	350/20/80	CAUTION LABEL
7	165	1		1		980115771		SICHERHEITSAUFKLEBER	350/25,4/80 (RU)	CAUTION LABEL
7	165	1		1		980115772		SICHERHEITSAUFKLEBER	350/20/80 (RU)	CAUTION LABEL
7	166	1	1	1	1	957341040		WASSERSET KPL.	INC. 167,169-172	WATER ATTACHMENT KIT
7	167	2	2	2	2	315341140		DÜSENSCHRAUBE		JET SCREW
7	169	2	2	2	2	963216020		O-RING	16x2	O-RING
7	170	1	1	1	1	315341150		WASSERFILTER		WATER SUCTION FILTER
7	171	2	2	2	2	963211025		O-RING	11X2,5	O-RING
7	172	1	1	1	1	315341130		REGULIERSCHRAUBE		REGULATING SCREW
7	175	2		2		315228011		SPANNFLANSCH	20,0 (300mm/12")	PRESSURE DISC
7	176	2		2		315228110		SPANNFLANSCH	20,0 (350mm/14")	PRESSURE DISC
7	177	1		1		315228120		SPANNFLANSCH	25,4 (350mm/14")	PRESSURE DISC
7	181	1	1	1	1	964802273		SCHLAUCHKUPPLUNG	STOP 1/2"	COUPLING SLEEVE
7	182	1	1	1	1	964802402	USA, CDN	SCHLAUCHKUPPLUNG	"STOP" (US) 3/4"	COUPLING SLEEVE
7	183	1		1		315228110		SPANNFLANSCH	20,0 (350mm/14")	PRESSURE DISC



PC-6112, PC-6114, EK6100,
EK6101

8

Trennscheiben, Werkzeug
Blades, tools



Seite / Page	Pos.	PC-6112	PC-6114	EK6100	EK6101	Teil-Nr. Part No.	Hinweise Notes	Bezeichnung	Spezifikation Specification	Description
8	A01	1	1	1	1	957004002		WERKZEUG KPL.	INC. A02-A05	TOOL CPL.
8	A02	1	1	1	1	950004002		WERKZEUGTASCHE		PLASTIK BAG
8	A03	1	1	1	1	941719133		KOMBISCHLÜSSEL	SW 13/19	UNIVERSAL WRENCH
8	A04	1	1	1	1	940827000		WINKELSCHRAUBENDREHER	T27	ANGLED SCREW DRIVER
8	A05	1	1	1	1	944340001		SCHRAUBENDREHER		SCREWDRIVER
8	A07	1						TRENNSCHEIBE KUNSTHARZ	ø 300mm/12"	BLADE SYNTHETIC
8	A07		1					TRENNSCHEIBE KUNSTHARZ	ø 350mm/14"	BLADE SYNTHETIC
8	A07			1		966121150		TRENNSCHEIBE HARZ, STAHL	300/20mm; 12"	ABRAS. BLADE, STEEL
8	A07			1		966121120		TRENNSCHEIBE HARZ, STEIN	300/20mm; 12"	ABRAS. BLADE, STONE
8	A07				1	966141150		TRENNSCHEIBE HARZ, STAHL	350/20mm; 14"	ABRAS. BLADE, STEEL
8	A07				1	966141120		TRENNSCHEIBE HARZ, STEIN	350/20mm; 14"	ABRAS. BLADE, STONE
8	A07				1	966144150		TRENNSCHEIBE HARZ, STAHL	350/25,4mm; 14"	ABRAS. BLADE, STEEL
8	A07				1	966144120		TRENNSCHEIBE HARZ, STEIN	350/25,4mm; 14"	ABRAS. BLADE, STONE
8	A08	1		1				TRENNSCHEIBE DIAMANT	ø 300mm/12"	DIAMOND BLADE
8	A08		1		1			TRENNSCHEIBE DIAMANT	ø 350mm/14"	DIAMOND BLADE

PC-6112, PC-6114, EK6100,
EK6101



	Zeichenerklärung	Key to symbols
=> 1999999 2000000 => 2003.04 => TI 2003/07 Acc. = { m Corr.	Produktion bis Serien-Nr. Neues Teil ab Serien-Nr. Neues Teil ab Jahr / Monat Siehe Technische Information Jahr / Nr. Zubehör (nicht im Lieferumfang) Keine Serienausführung, jedoch verwendbar Beinhaltet Positions-Nr. Meterware Druckfehlerberichtigung	Production to serial number New part from serial number New part from Year / Month See Technical Information Year / No. Accessories (not included in the delivery inventory) No standard execution, may be used Contains item number Sold by the meter Error correction
	Änderungen vorbehalten	Specifications subject to change without notice