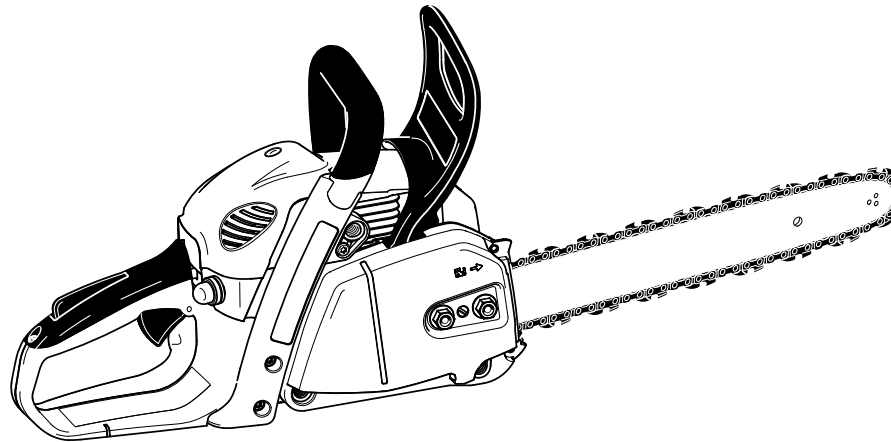




Ersatzteilliste
Spare Parts List

2017-01



PS-32 C
PS-32 C TLC
EA3200S
EA3201S

995700004 (D, GB)

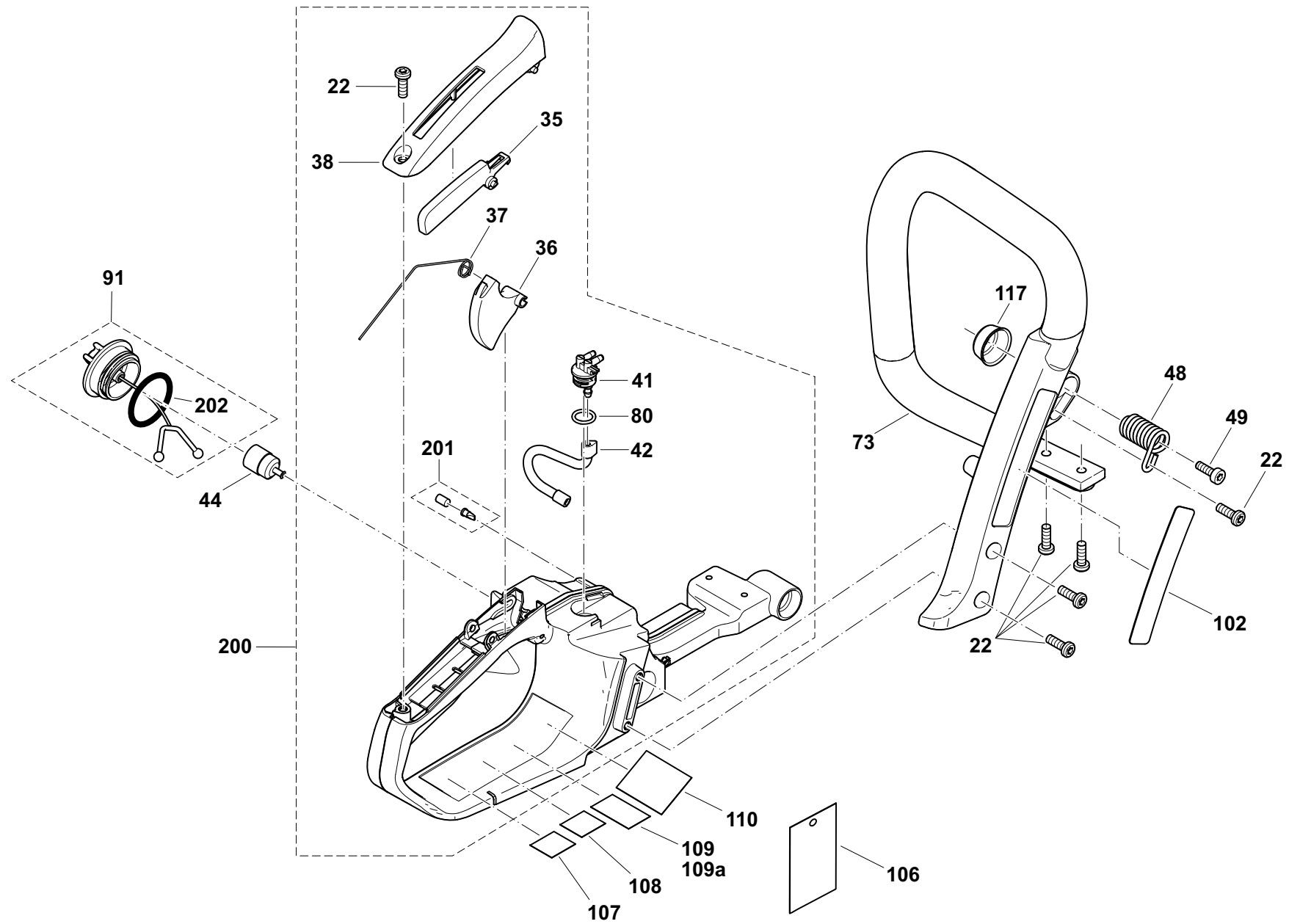
PS-32 C, PS-32 C TLC,
EA3200S, EA3201S

1

Kraftstofftank, Bügelgriff
Fuel tank, tubular grip

Makita

DOLMAR



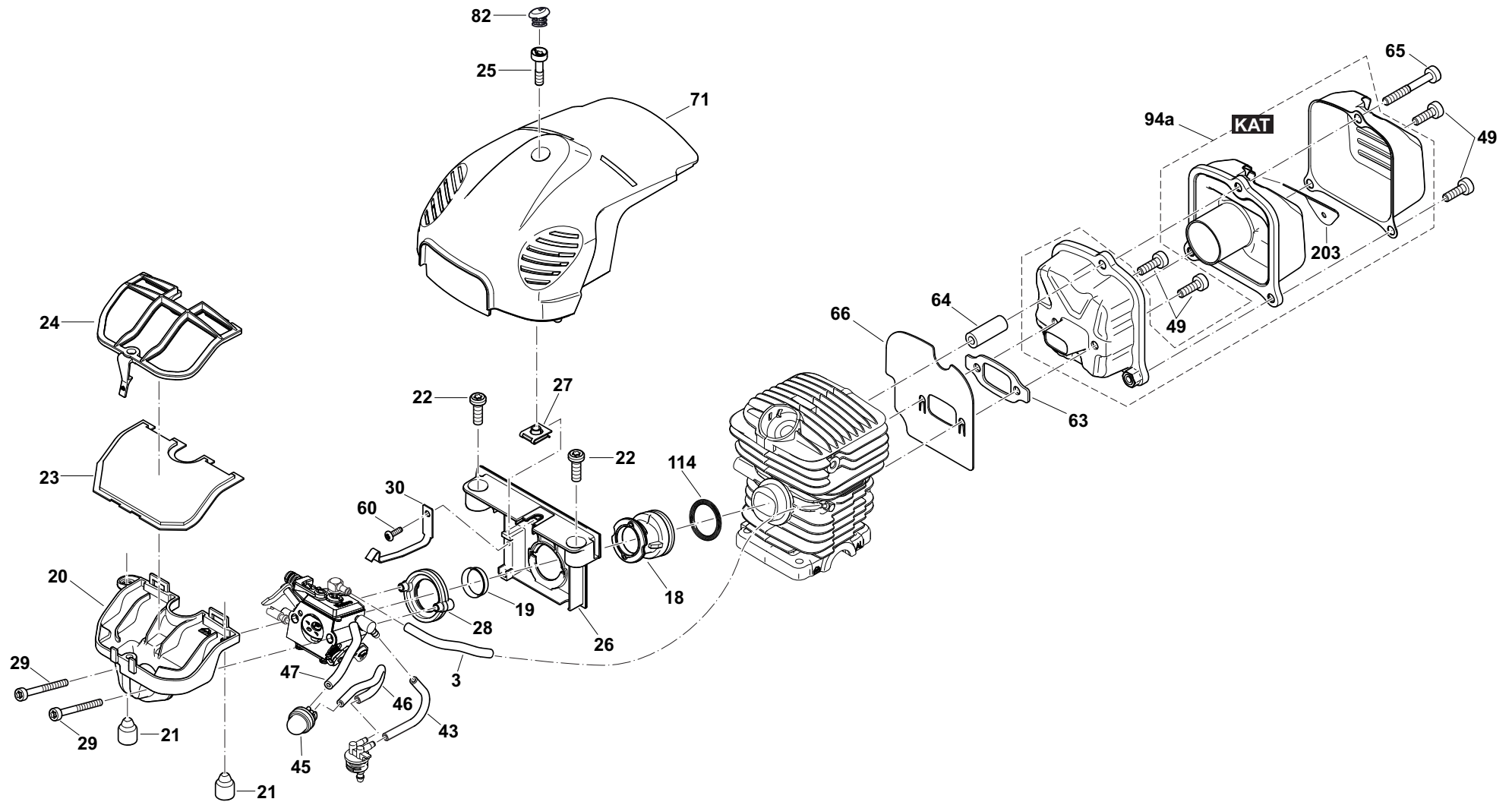
PS-32 C, PS-32 C TLC,
EA3200S, EA3201S

1

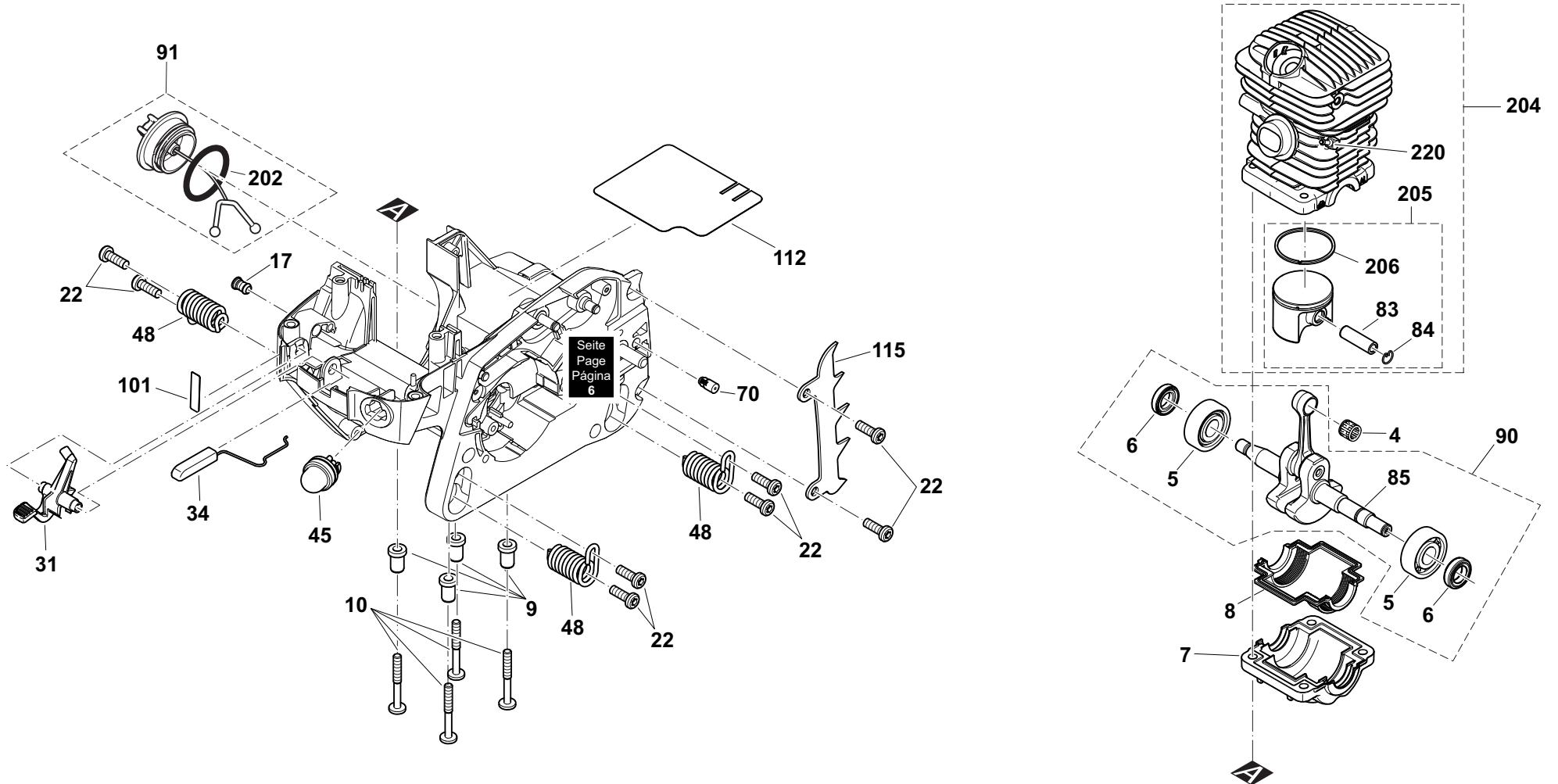
Kraftstofftank, Bügelgriff
Fuel tank, tubular grip



Seite / Page	Pos.	PS-32 C	PS-32 C TLC	EA3200S	EA3201S	Teil-Nr. Part No.	Hinweise Notes	Bezeichnung	Spezifikation Specification	Description
1	22	19	19	19	19	913455164		INNENSTERN SCHRAUBE	5,5X16	SCREW
1	35	1	1	1	1	165117030		GASHEBELSPERRE		CATCH LEVER
1	36	1	1	1	1	165117020		GASHEBEL		THROTTLE LEVER
1	37	1	1	1	1	195117010		GASHEBELFEDER		SPRING
1	38	1	1	1	1	165117050		GRIFFOBERSCHALE		GRIP SHELL
1	41	1	1	1	1	165114060		KRAFTSTOFFNIPPEL		FUEL NIPPLE
1	42	1	1	1	1	195114070		KRAFTSTOFFLEITUNG		FUEL PIPE
1	44	1	1	1	1	163447-0		BENZINFILTER		FUEL FILTER
1	48	4	4	4	4	165114150		DÄMPFUNGSFEDER	12	COMPRESSION SPRING
1	49	5	5	5	5	908005165		SCHRAUBE INNEN6RD ZK	M5x16	H.L. SOCKET HEAD BOLT
1	73	1	1	1	1	165310010		BÜGELGRIFF		TUBULAR HANDLE
1	80	1	1	1	1	963211020		O-RING	11,5x2	O RING
1	91	2	2	2	2	168823-3	2015 =>	TANKDECKEL KPL.		TANK CAP ASSEMBLY
1	91	2	2	2	2	181114202	=> 2014	TANKDECKEL KPL.		TANK CAP ASSEMBLY
1	102	1	1			165115130		SCHILD BÜGELGRIFF	DOLMAR LOGO	LABEL
1	102			1	1	891898-4		SCHILD BÜGELGRIFF	MAKITA LOGO	LABEL
1	106	1	1	1	1	893389-1		ANHÄNGESCHILD	AIR INDEX, USA	TAG
1	107	1	1	1	1	980115277		AUFKLEBER	BR	LABEL
1	107	1	1	1	1			SICHERHEITSAUFKLEBER	USA	CAUTION LABEL
1	107			1	1	980115253		SICHERHEITSAUFKLEBER	J	CAUTION LABEL
1	108	1	1	1	1	980115113		SCHALLPEGELAUFKLEBER	EU, USA	LABEL, SOUND LEVEL
1	109	1	1	1	1			ABGASAUFKLEBER	USA	LABEL, EXHAUST EMISSION
1	109	1	1	1	1	891905-3		ABGASAUFKLEBER	EU	LABEL, EXHAUST EMISSION
1	109a	1	1			165115300		AUFKLEBER TANK	USA - EVAPORATION DOLMAR	LABEL, TANK
1	109a			1	1	165115620		AUFKLEBER TANK	USA - EVAPORATION MAKITA	LABEL, TANK
1	110	1	1	1	1	868744-6		TYPENSCHILD		NAME PLATE
1	117	1	1	1	1	195114160		FEDERTOPF	6	CUP WASHER
1	200	1	1			165114140		KRAFTSTOFFTANK KPL. ROT	RED	TANK COMPLETE
1	200	1	1			165114160		KRAFTSTOFFTANK KPL. ROT	RED, USA (EPA), INCL.109a	TANK COMPLETE
1	200			1	1	195758-5		KRAFTSTOFFTANK KPL. BLAU	BLUE	TANK COMPLETE
1	200			1	1	165114650		KRAFTSTOFFTANK KPL. BLAU	BLUE, USA (EPA), INCL.109a	TANK COMPLETE
1	201	1	1	1	1	170175010		SATZ BELÜFTUNGSVENTIL		AIR VALVE CPL.
1	202	2	2	2	2	963229036		O-RING	29,3X3,6	O RING



Seite / Page	Pos.	PS-32 C	PS-32 C TLC	EA3200S	EA3201S	Teil-Nr. Part No.	Hinweise Notes	Bezeichnung	Spezifikation Specification	Description
2	3	m	m	m	m	965452090		VITONSCHLAUCH	2,5/5,5mm x1m 72 mm	TUBE
2	18	1	1	1	1	165131040		ANSAUGSCHLAUCH		INTAKE HOSE
2	19	1	1	1	1	181131021		EINSATZ FÜR ANSAUGSCHLAUCH		INSERT
2	20	1	1	1	1	165171010		ANSAUGKRÜMMER		INTAKE MANIFOLD
2	21	2	2	2	2	181118070		DÄMPFUNGSSTOPFEN		DAMPING PLUG
2	22	17	17	17	17	913455164		INNENSTERN SCHRAUBE	5,5X16	SCREW
2	23	1	1	1	1	165173010		LUFTFILTER		AIR FILTER
2	24	1	1	1	1	165173020		LUFTFILTERDECKEL		AIR FILTER COVER
2	25	1	1	1	1	165888050		SCHRAUBE INNEN6RD	M5X20	H.L. SOCKET HEAD BOLT
2	26	1	1	1	1	165131050		ZWISCHENFLANSCH		INTERMEDIATE FLANGE
2	27	1	1	1	1	165171020		SCHNAPPMUTTER	M5	SNAP NUT
2	28	1	1	1	1	165131060		FLANSCHRING		FLANGE RING
2	29	2	2	2	2	165888020		SCHRAUBE	M4x40	H.L. SOCKET HEAD BOLT
2	30	1	1	1	1	165155010		KONTAKTFEDER		CONTACT SPRING
2	43	1	1	1	1	965452660		VITONSCHLAUCH	5,6x3mmx1m EPA code, red L=70 mm	TUBE
2	45	1	1	1	1	010155011		KRAFTSTOFFPUMPE	PRIMER	PRIMER
2	46	1	1	1	1	965452090		VITONSCHLAUCH	2,5/5,5mm x1m L=112 mm	TUBE
2	47	1	1	1	1	965452090		VITONSCHLAUCH	2,5/5,5mm x1m L=55 mm	TUBE
2	49	5	5	5	5	908005165		SCHRAUBE INNEN6RD ZK	M5x16	H.L. SOCKET HEAD BOLT
2	60	4	4	4	4	165888120		SCHRAUBE	3X10 KS K	TAPPING SCREW
2	63	1	1	1	1	165174060		DICHTUNG		GASKET
2	64	1	1	1	1	038174030		ZWISCHENSTÜCK	L=26,8mm	CONNECTING LINK
2	65	1	1	1	1	908305405		SCHRAUBE INNEN6RD ZK	M5x40	H.L. SOCKET HEAD BOLT
2	66	1	1	1	1	165174180		KÜHLBLECH		COOLING PLATE
2	71	1	1	1	1	165118010		ABDECKHAUBE		HOOD
2	82	1	1	1	1	165118030		KAPPE		HOOD CAP
2	94a	1	1	1	1	165174100		SCHALLDÄMPFER KPL.	KAT	MUFFLER CPL.
2	114	1	1	1	1	181131070		RINGFEDER		ANNULAR SPRING



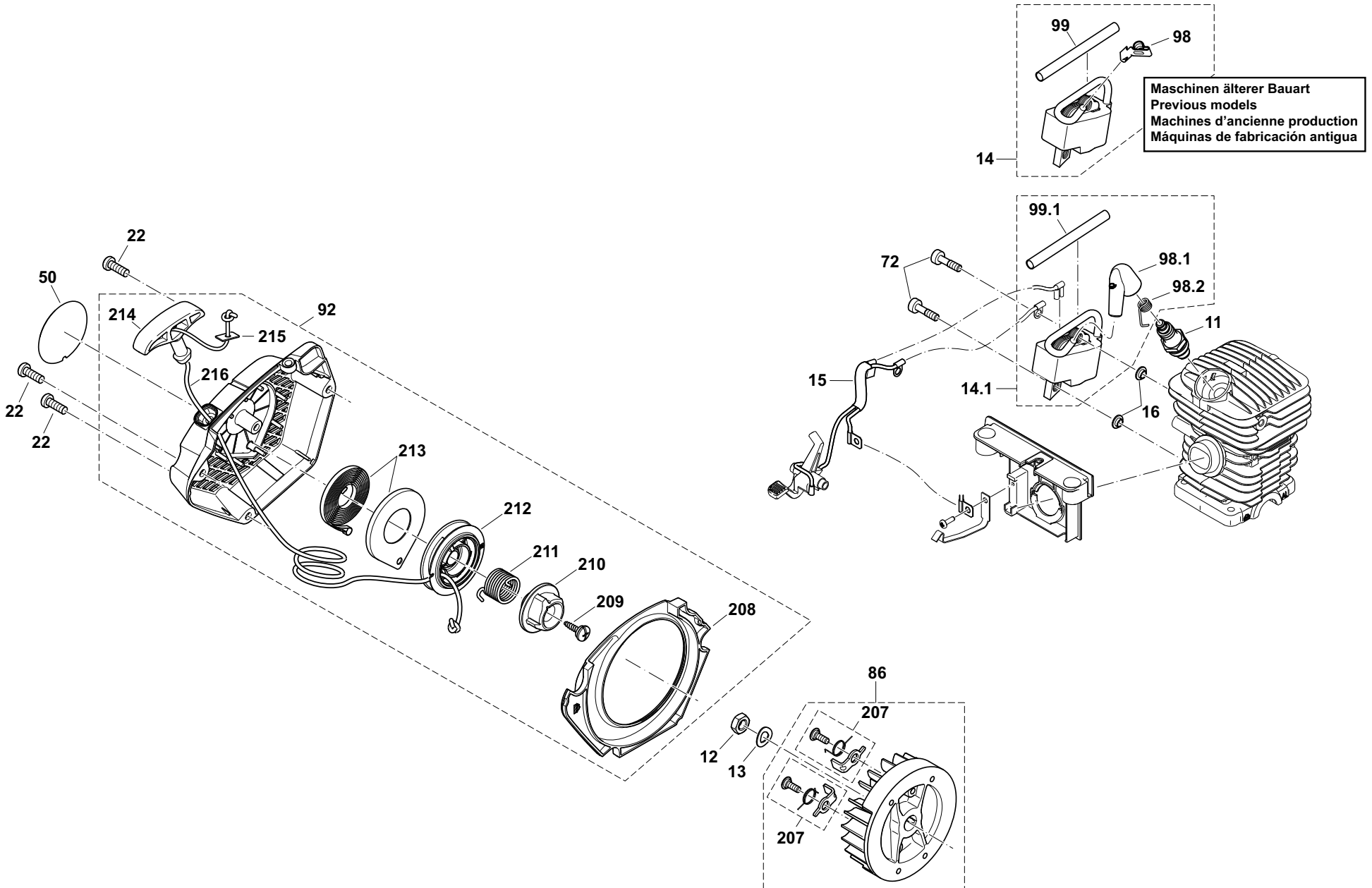
PS-32 C, PS-32 C TLC,
EA3200S, EA3201S

3

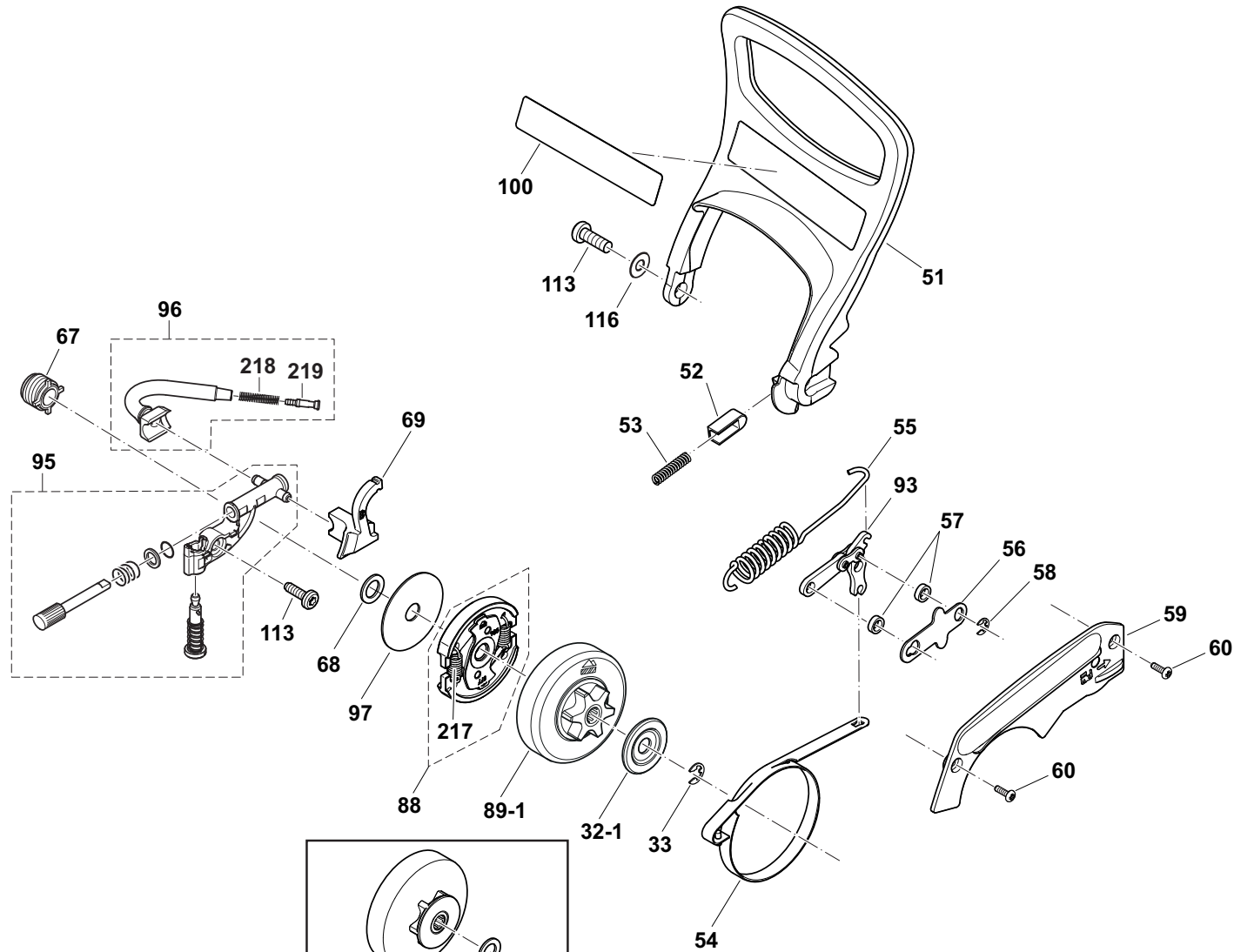
Zylinder, Kurbelwelle
Cylinder, crankshaft



Seite / Page	Pos.	PS-32 C	PS-32 C TLC	EA3200S	EA3201S	Teil-Nr. Part No.	Hinweise Notes	Bezeichnung	Spezifikation Specification	Description
3	4	1	1	1	1	962210082		NADELKÄFIG	K8X11X10 FKV11	NEEDLE CAGE
3	5	2	2	2	2	165111010		KUGELLAGER	6201	BALL BEARING
3	6	2	2	2	2	962900057		RADIALDICHTRING		RADIAL RING
3	7	1	1	1	1	165111040		UNTERSCHALE		CRANKCASE UNDERSIDE
3	8	1	1	1	1	165111051		KURBELGEHÄUSEDICHTUNG		CRANK CASE SEALING
3	9	4	4	4	4	165110030		BUCHSE	6	BUSH
3	10	4	4	4	4	913350404		SCHRAUBE	5x40 E-JOT	SCREW
3	17	1	1	1	1	165151300		STOPFEN		PLUG
3	22	17	17	17	17	913455164		INNENSTERN SCHRAUBE	5,5X16	SCREW
3	31	1	1	1	1	165155020		CHOKEHEBEL		CHOKE LEVER
3	34	1	1	1	1	125117120		GASGESTÄNGE KPL.		THROTTLE LINKAGE CPL.
3	45	1	1	1	1	010155011		KRAFTSTOFFPUMPE	PRIMER	PRIMER
3	48	4	4	4	4	165114150		DÄMPFUNGSFEDER	12	COMPRESSION SPRING
3	70	1	1	1	1	010245030		BELÜFTUNGSVENTIL		VENT VALVE
3	83	1	1	1	1	165132130		KOLBENBOLZEN	8	PISTON PIN
3	84	1	1	1	1	165132140		SPRENGRING	8	PRING RING
3	85	1	1	1	1	165120100		KURBELWELLE KPL.		CRANKSHAFT CPL.
3	90	1	1	1	1	165120110		KURBELWELLE SET	INC. 5,6,85	CRANKSHAFT SET
3	91	2	2	2	2	181114202		TANKDECKEL KPL.	INC. 202	TANK CAP ASSEMBLY
3	101	1	1	1	1	980115961		AUFKLEBER	CHOKE I-0	LABEL
3	112	1	1	1	1	165111080		HITZESCHUTZFOLIE		HEAT PROTECTION FOIL
3	115	1	1	1	1	165250010		ZACKENLEISTE		SPIKE BAR
3	202	2	2	2	2	963229036		O-RING	29,3X3,6	O RING
3	204	1	1	1	1	957131140		ZYLINDER / KOLBEN KPL. (MIT WINKELNIPPEL)	D38MM (INC. 220) INC. 205,220	CYLINDER / PISTON CPL. (WITH ANGULAR NIPPLE)
3	205	1	1	1	1	195760-8		KOLBEN KPL.	D38MM INC. 83,84,206	PISTON CPL.
3	206	1	1	1	1	194132020		KOLBENRING	Ø 38	PISTON RING
3	220	1	1	1	1	001151770		WINKELNIPPEL		ANGULAR NIPPLE



Seite / Page	Pos.	PS-32 C	PS-32 C TLC	EA3200S	EA3201S	Teil-Nr. Part No.	Hinweise Notes	Bezeichnung	Spezifikation Specification	Description
4	11	1	1	1	1	965603030		ZÜNDKERZE	NGK CMR6A	SPARK PLUG
4	12	1	1	1	1	920308024		6KT-MUTTER	M8x1	HEXAGONAL NUT
4	13	1	1	1	1	926208001		FEDERSCHEIBE	B8	SPRING WASHER
4	14	1	1	1	1	165143101		ZÜNDSPULE KPL.		IGNITION COIL, CPL.
4	14.1	1	1	1	1	125143101		ZÜNDSPULE		IGNITION COIL
4	15	1	1	1	1	165147020		KABELBAUM		CABLE HARNESS
4	16	2	2	2	2	195143030		ISOLIERSCHEIBE	black	ISOLATING WASHER
4	22	17	17	17	17	913455164		INNENSTERN SCHRAUBE	5,5X16	SCREW
4	50	1	1			165115010		SCHILD	PS-32	MODEL LABEL
4	50			1		891900-3		SCHILD	EA3200S	MODEL LABEL
4	50				1	891901-1		SCHILD	EA3201S	MODEL LABEL
4	72	2	2	2	2	165888130		SCHRAUBE INNEN6RD	M5X20 PRECOTE	H.L. SOCKET HEAD BOLT
4	86	1	1	1	1	165141101		POLRAD KPL.		FLYWHEEL CPL.
4	92	1	1			168603-7		STARTER KPL. ROT		STARTER ASSY., RED
4	92			1	1	165160601		STARTER KPL. BLAU		STARTER ASSY., BLUE
4	98	1	1	1	1	965604190		ZÜNDKERZENSTECKER		SPARK PLUG CAP
4	98.1	1	1	1	1	125143010		ZÜNDKERZENSTECKER		SPARK PLUG CAP
4	98.2	1	1	1	1	125143020		FEDER		SPRING
4	99	m	m	m	m	970502110		ISOLIERSCHLAUCH	A6X0,5 95 mm	INSULATING HOSE
4	99.1	m	m	m	m	970502110		ISOLIERSCHLAUCH	A6X0,5 80 mm	INSULATING HOSE
4	207	2	2	2	2	165166100		ANWERFKLINKE KPL.		STARTER RATCHET CPL.
4	208	1	1	1	1	165160021		LUFTFUHRUNG		AIR GUIDE PLATE
4	209	1	1	1	1	195160010		SCHRAUBE	5X12	TAPPING SCREW
4	210	1	1	1	1	170160780		MITNEHMER	EASY START	STARTER WHEEL
4	211	1	1	1	1	195160030		FEDER		SPRING
4	212	1	1	1	1	195160040		SEILTROMMEL		CABLE DRUM CPL.
4	213	1	1	1	1	195160110		RÜCKHOLFEDER	SET	REWIND SPRING
4	214	1	1	1	1	195160070		ANWERFGRIF		STARTER GRIP
4	215	1	1	1	1	195160080		SCHEIBE		WASHER
4	216	m	m	m	m	985000150		ANWERFSEIL	ø 3 x 100 m	STARTER ROPE
4	216	1	1	1	1	021164010		ANWERFSEIL	ø 3 x 900 mm	STARTER ROPE



89 32

Maschinen älterer Bauart
Previous models
Machines d'ancienne production
Máquinas de fabricación antigua

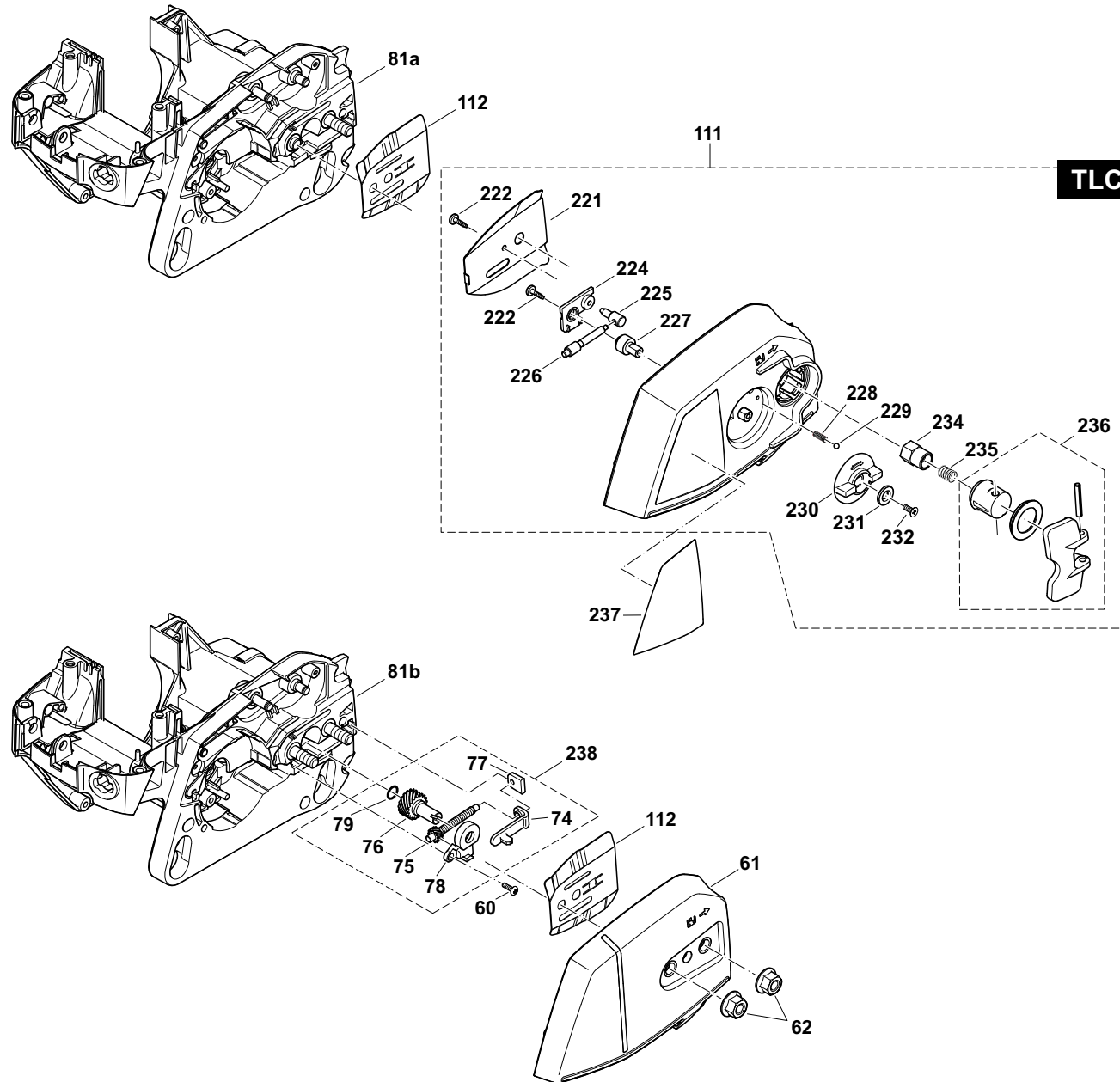
PS-32 C, PS-32 C TLC,
EA3200S, EA3201S

5

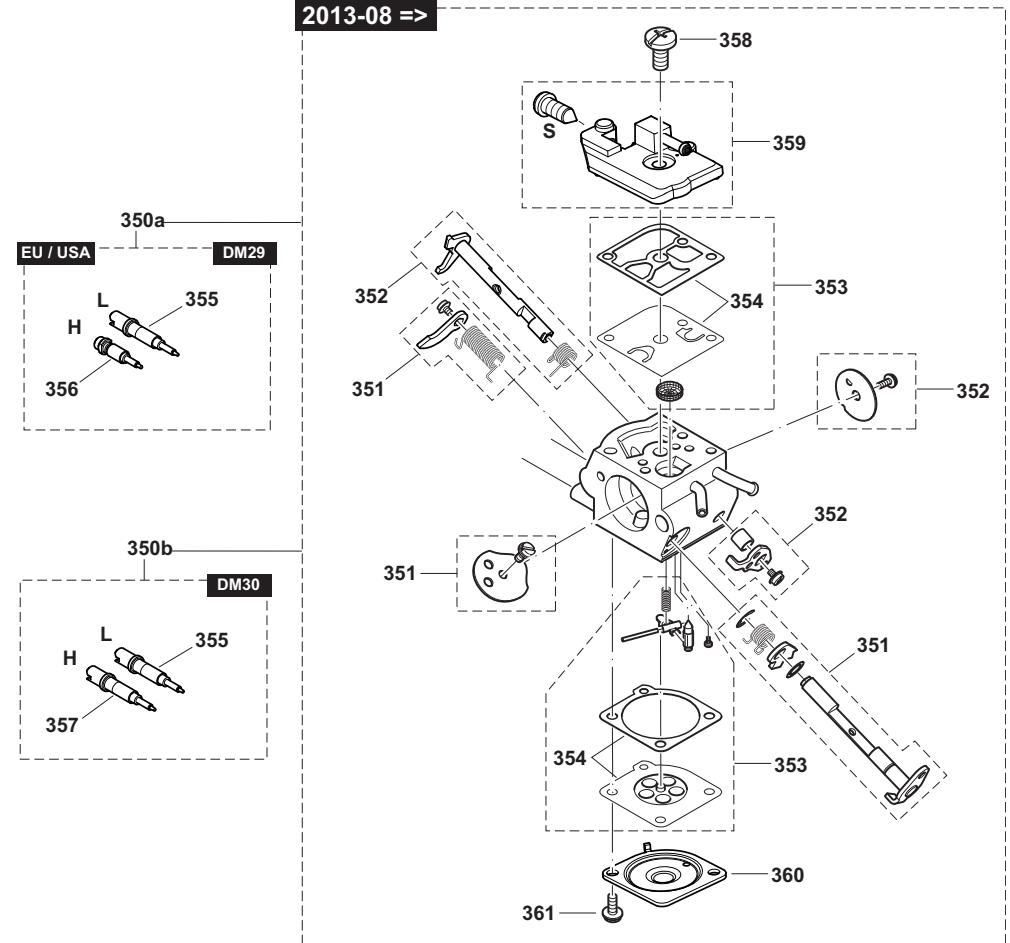
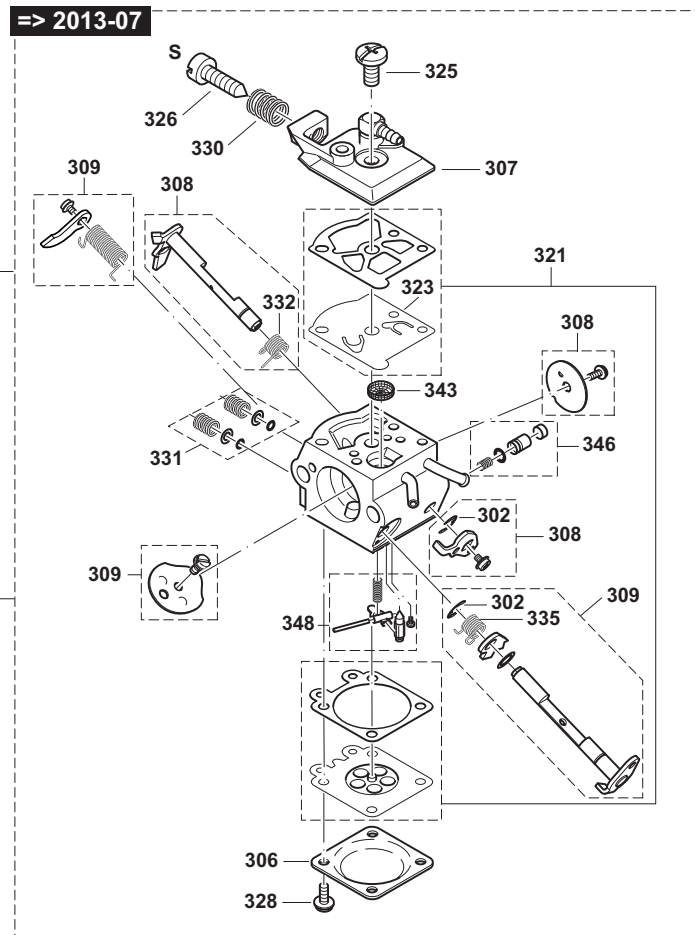
Ölpumpe, Kupplung, Kettenbremse
Oil pump, clutch, chain brake



Seite / Page	Pos.	PS-32 C	PS-32 C TLC	EA3200S	EA3201S	Teil-Nr. Part No.	Hinweise Notes	Bezeichnung	Spezifikation Specification	Description
5	32	1	1	1	1	900006065		PASSSCHEIBE	ø8/14x1	WASHER
5	32-1	1	1	1	1	267833-8		TOPFSCHIEBE	8	CUP WASHER
5	33	1	1	1	1	927306000		SICHERUNGSSCHIEBE		SAFETY WASHER
5	51	1	1	1	1	165213051		HANDSCHUTZ		HAND GUARD
5	52	1	1	1	1	185213070		KULISSE FÜR HANDSCHUTZ		HAND GUARD GUIDE
5	53	1	1	1	1	181213060		DRUCKFEDER FÜR KULISSE		COMPRESSION SPRING
5	54	1	1	1	1	165213010		BREMSBAND		BRAKE BAND
5	55	1	1	1	1	165213120		ZUGFEDER		TENSION SPRING
5	56	1	1	1	1	165213130		ABSTANDSBLECH		SPACER SHEET METAL
5	57	2	2	2	2	165213140		BUCHSE		BUSH
5	58	1	1	1	1	927304000		SICHERUNGSSCHIEBE		SAFETY WASHER
5	59	1	1	1	1	165213190		ABDECKUNG KETTENBREMSE		CHAIN BRAKE COVER
5	60	4	4	4	4	165888120		SCHRAUBE	3X10 KS K	TAPPING SCREW
5	67	1	1	1	1	165245130		SCHNECKE		PUMP DRIVE
5	68	1	1	1	1	036224041		DISTANZSCHIEBE	ø10/16x2,2	WASHER
5	69	1	1	1	1	165245120		ÖLDRUCKLEITUNG		OIL PRESSURE LINE
5	88	1	1	1	1	165180200		KUPPLUNG KPL.		CLUTCH ASSY.
5	89	1	1	1	1	170223111		KUPPLUNGSTROMMEL KPL.	3/8"	CLUTCH DRUM CPL.
5	89-1	1	1	1	1	140484-1		KUPPLUNGSTROMMEL KPL.	3/8"	CLUTCH DRUM CPL.
5	93	1	1	1	1	181213100		BREMSMECHANIK KPL.		BRAKING MECHANISM
5	95	1	1	1	1	161346-0		ÖLPUMPE KPL.		OIL PUMP CPL.
5	96	1	1	1	1	181245100		ÖLSAUGLEITUNG KPL.		SUCTION LINE CPL.
5	97	1	1	1	1	165182060		FÜHRUNGSSCHIEBE	10	FLAT WASHER
5	100	1	1	1	1	185114237		SCHILD HANDSCHUTZ		LABEL
5	100	1	1	1	1	980115897		SICHERHEITSAUFKLEBER	US WARNING SPARKS	CAUTION LABEL
5	113	2	2	2	2	165888110		SCHRAUBE INNEN6RD ZK K	4,7X16	H.L.TAPPING SCREW
5	116	1	1	1	1	925305000		SCHIEBE	ø5/12x0,5	WASHER
5	217	2	2	2	2	165184020		ZUGFEDER	5	TENSION SPRING
5	218	1	1	1	1	021245060		DRUCKFEDER		SPRING
5	219	1	1	1	1	001245020		NIPPEL		HOSE STEM



Seite / Page	Pos.	PS-32 C	PS-32 C TLC	EA3200S	EA3201S	Teil-Nr. Part No.	Hinweise Notes	Bezeichnung	Spezifikation Specification	Description
6	60	4				165888120		SCHRAUBE	3X10 KS K	TAPPING SCREW
6	61	1				165213200		KETTENRADSCHUTZ KPL. ROT	RED	SPROCKET GUARD CPL.
6	61			1		452044-0		KETTENRADSCHUTZ BLAU KPL.	BLUE	SPROCKET GUARD CPL.
6	62	2		2		923208004		6KT-MUTTER	M8	HEXAGONAL NUT
6	74	1		1		165213240		SPANNSCHLITTEN		TENSION SLIDE
6	75	1		1		181213230		KETTENSPANNSCHRAUBE	PROFI	TENSIONING SCREW
6	76	1		1		181213250		EINSTELLSCHRAUBE	PROFI	ADJUSTING SCREW
6	77	1		1		181213260		SPANNSCHRAUBENLAGER		TENSIONING SCREW BEARING
6	78	1		1		181213270		GETRIEBEABDECKUNG	PROFI	TRANSMISSION COVER
6	79	1		1		963207020		O-RING	7X2	PACKING RING
6	81a		1			165110200		MOTORTRÄGER KPL. ROT	RED, TLC	ENGINE HOUSING COMPLETE
6	81a				1	140482-5		MOTORTRÄGER KPL. BLAU	TLC	MOTOR HOUSING, CPL., BLUE
6	81b	1				140476-0		MOTORTRÄGER KPL. ROT		MOTOR HOUSING, CPL., RED
6	81b			1		140477-8		MOTORTRÄGER KPL. BLAU		MOTOR HOUSING, CPL., BLUE
6	111		1			142782-9		KETTENRADSCHUTZ KPL.	RED, TLC	SPROCKET GUARD COMPLETE
6	111				1	142783-7		KETTENRADSCHUTZ KPL.	BLUE, TLC	SPROCKET GUARD COMPLETE
6	112	1	1	1	1	195213120		KETTENFÜHRUNGSBLECH		GUIDE PLATE
6	221		1		1	165213310		KETTENFÜHRUNGSBLECH		GUIDE PLATE
6	222		2		2	320266007		GEWINDESCHNEIDSCHRAUBE	3X10	TAPPING SCREW BIND
6	224		1		1	170213670		KETTENSPANNABDECKUNG		COVER
6	225		1		1	170213660		SPANNMUTTER		TENSIONING NUT
6	226		1		1	170213650		SPANNSCHRAUBE	TLC	TENSIONING SCREW
6	227		1		1	170213710		ANTRIEBSRAD	TLC	HELICAL GEAR
6	228		1		1	170213690		FEDER FÜR STAHLKUGEL	4	SPRING
6	229		1		1	170213770		STAHLKUGEL	4	LOCKING BALL
6	230		1		1	226213340		SPANNRAD	40	TENSIONING WHEEL
6	231		1		1	924204020		SCHEIBE FÜR SPANNRAD	4X12X0,5	WASHER
6	232		1		1	226213380		SCHRAUBE	M4X8 (P+)	SCREW
6	234		1		1	165213720		KLEMM-MUTTER	M8x1	HEX. NUT
6	235		1		1	170213730		FEDER FÜR KLEMMUTTER	8	SPRING
6	236		1		1	170213150		FLÜGELGRIFF KPL.		WING GRIP CPL.
6	237		1		1	165115150		AUFKLEBER KETTENRADSCHUTZ	TLC	LABEL
6	238	1		1		195213300		KETTENSPANNER KPL.		CHAIN TENSIONER CPL.



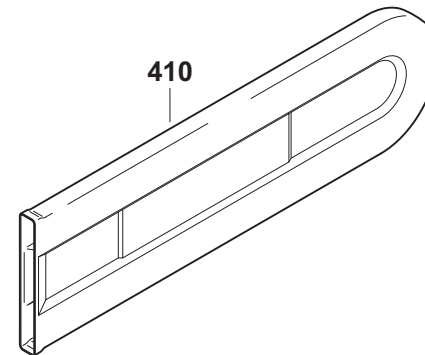
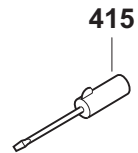
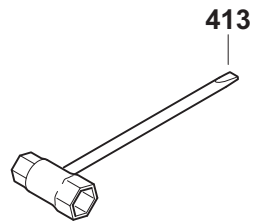
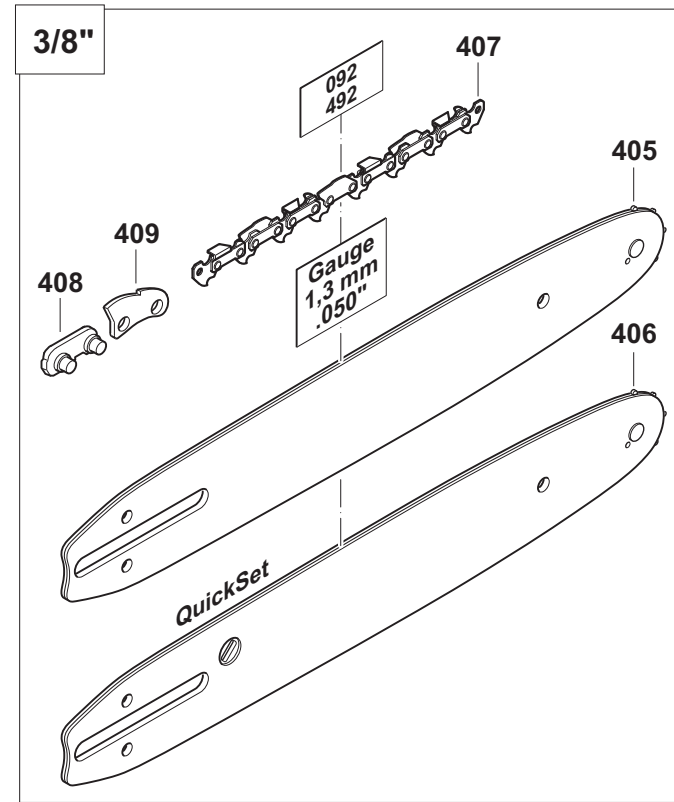
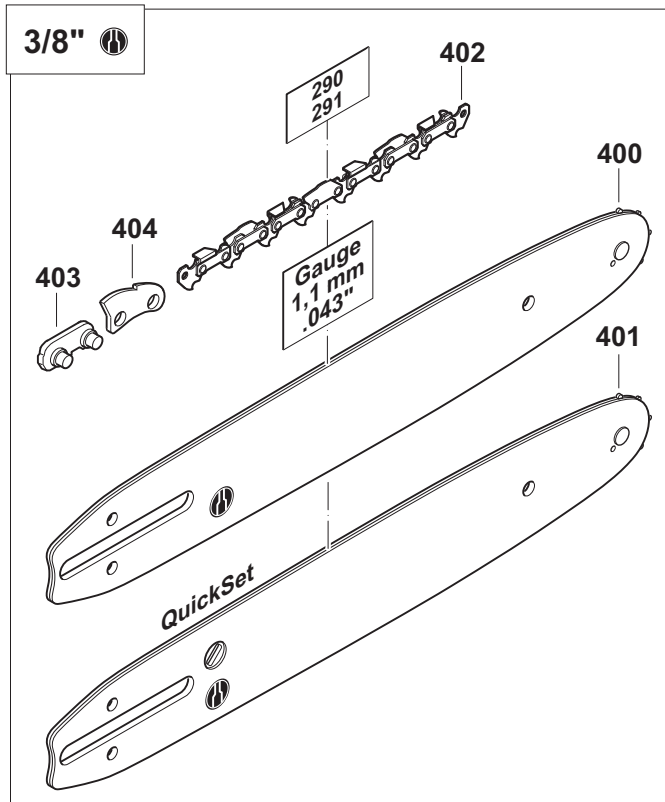
PS-32 C, PS-32 C TLC,
EA3200S, EA3201S

7

Vergaser
Carburetor



Seite / Page	Pos.	PS-32 C	PS-32 C TLC	EA3200S	EA3201S	Teil-Nr. Part No.	Hinweise Notes	Bezeichnung	Spezifikation Specification	Description
7	87a	1	1	1	1	165151110	=> 2013-07	VERGASER	WTE13Z - EU, USA	CARBURETOR
7	87b	1	1	1	1	165151100	=> 2013-07	VERGASER	WTE13	CARBURETOR
7	302	1	1	1	1	119151350		WELLENSICHERUNG		SHAFT CLIP
7	306	1	1	1	1	021151120		MEMBRANDECKEL		DIAPHRAGM COVER
7	307	1	1	1	1	165151350		PUMPENDECKEL KPL.		PUMP COVER CPL.
7	308	1	1	1	1	165151200		REP.-SATZ DROSSELWELLE		KIT THROTTLE SHAFT
7	309	1	1	1	1	165151210		REP.-SATZ CHOKEWELLE		KIT CHOKE SHAFT
7	321	1	1	1	1	957151220		SATZ MEMBRANEN UND DICHTUNGEN		SET DIAPHRAGM / GASKETS
7	323	1	1	1	1	021151150		PUMPENMEMBRAN GUMMI		PUMP DIAPHRAGM, RUBBER
7	325	1	1	1	1	118151190		SCHRAUBE		SCREW
7	326	1	1	1	1	378151210		LEERLAUFANSCHLAGSCHRAUBE	S	IDLE SPEED SCREW
7	328	4	4	4	4	378151220		SCHRAUBE		SCREW
7	330	1	1	1	1	021151230		DRUCKFEDER	S	COMPRESSION SPRING
7	331	1	1	1	1	957151240		SATZ FEDERN UND SCHEIBEN		SET SPRINGS / WASHERS
7	332	1	1	1	1	001151310		DREHFEDER		SPRING
7	335	1	1	1	1	195151490		DREHFEDER		SPRING
7	337	1	1	1	1	195151520		LEERLAUF-STELLSCHRAUBE	L	IDLE ADJUSTMENT SCREW
7	338	1	1	1	1	195151530		VOLLGAS-STELLSCHRAUBE	H	MAIN ADJUSTMENT SCREW
7	343	1	1	1	1	021151180		SIEB		SCREEN
7	346	1	1	1	1	165151070		BESCHLEUNIGUNGSPUMPE KPL.		ACCELERATOR
7	348	1	1	1	1	165151230		SATZ STEUERTEILE		SET OF CONTROL PARTS
7	350a	1	1	1	1	165153100	2013-08 =>	VERGASER	DM29, DD - EU, USA (regulated market)	CARBURETOR
7	350b	1	1	1	1	165153200	2013-08 =>	VERGASER	DM30 (non regulated market)	CARBURETOR
7	351	1	1	1	1	125153580		REP.-SATZ CHOKEWELLE		KIT CHOKE SHAFT
7	352	1	1	1	1	125153570		REP.-SATZ DROSSELWELLE		KIT THROTTLE SHAFT
7	353	1	1	1	1	195153510		REPARATURSATZ VERGASER		REPAIR KIT
7	354	1	1	1	1	195153500		SATZ DICHTUNGEN / MEMBRANEN		SET GASKETS / DIAPHRAGM
7	355	1	1	1	1	195153340		STELLSCHRAUBE	L	ADJUST SCREW
7	356	1	1	1	1	195153350		STELLSCHRAUBE	H, DD - EU, USA (regulated market)	ADJUST SCREW
7	357	1	1	1	1	195153470		STELLSCHRAUBE	H (non regulated market)	ADJUST SCREW
7	358	1	1	1	1	038153360		SCHRAUBE FÜR PUMPENDECKEL		SCREW
7	359	1	1	1	1	125153220		PUMPENDECKEL KPL.		PUMP COVER CPL.
7	360	1	1	1	1	ZJ00000028		MEMBRANDECKEL		DIAPHRAGM COVER
7	361	2	2	2	2	001153020		SCHRAUBE FÜR REGELDECKEL		SCREW



PS-32 C, PS-32 C TLC,
EA3200S, EA3201S

8

Werkzeuge, Zubehör
Tools, accessories



Seite / Page	Pos.	PS-32 C	PS-32 C TLC	EA3200S	EA3201S	Teil-Nr. Part No.	Hinweise Notes	Bezeichnung	Spezifikation Specification	Description
8	400	1	1			412030611		STERNSCHIENE	3/8" .043" 30cm-12"	SPROCKET NOSE BAR
8	400	1	1			412035611		STERNSCHIENE	3/8" .043" 35cm-14"	SPROCKET NOSE BAR
8	400			1	1	442030611		STERNSCHIENE	3/8" .043" 30cm-12"	SPROCKET NOSE BAR
8	400			1	1	165246-6		STERNSCHIENE	3/8" .043" 35cm-14"	SPROCKET NOSE BAR
8	401	1				412030211		STERNSCHIENE QUICKSET	3/8" .043" 30cm-12"	SPROCKET NOSE BAR
8	401	1				412035211		STERNSCHIENE QUICKSET	3/8" .043" 35cm-14"	SPROCKET NOSE BAR
8	402	1	1			511291746		SÄGEKETTE	3/8" .043" 30cm-12"	SAW CHAIN
8	402	1	1			511291752		SÄGEKETTE	3/8" .043" 35cm-14"	SAW CHAIN
8	402			1	1	531291046		SÄGEKETTE	3/8" .043" 30cm-12"	SAW CHAIN
8	402			1	1	196741-5		SÄGEKETTE	3/8" .043" 35cm-14"	SAW CHAIN
8	403	1	1	1	1	510090010		AUSSENLASCHE MIT NIET	3/8" .043"	TIE STRAP WITH RIVETS
8	404	1	1	1	1	510090030		SICHERHEITSLASCHE	3/8" .043"	SAFETY TIE STRAP
8	405	1	1			412030661		STERNSCHIENE	3/8" .050" 30cm-12"	SPROCKET NOSE BAR
8	405	1	1			412035661		STERNSCHIENE	3/8" .050" 35cm-14"	GUIDE BAR
8	405	1	1			412040661		STERNSCHIENE	3/8" .050" 40cm-16"	SPROCKET NOSE BAR
8	405			1	1	442030661		STERNSCHIENE	3/8" .050" 30cm-12"	SPROCKET NOSE BAR
8	405			1	1	442035661		STERNSCHIENE	3/8" .050" 35cm-14"	SPROCKET NOSE BAR
8	405			1	1	442040661		STERNSCHIENE	3/8" .050" 40cm-16"	SPROCKET NOSE BAR
8	406	1				412030061		STERNSCHIENE QUICKSET	3/8" .050" 30cm-12"	SPROCKET NOSE BAR
8	406	1				412035061		STERNSCHIENE QUICKSET	3/8" .050" 35cm-14"	SPROCKET NOSE BAR
8	406	1				412040061		STERNSCHIENE QUICKSET	3/8" .050" 40cm-16"	SPROCKET NOSE BAR
8	406			1		442030061		STERNSCHIENE QUICKSET	3/8" .050" 30cm-12"	SPROCKET NOSE BAR
8	407	1	1			511492756		SÄGEKETTE	3/8" .050" 40cm-16"	SAW CHAIN
8	407	1	1			511492752		SÄGEKETTE	3/8" .050" 35cm-14"	SAW CHAIN
8	407	1	1			511492746		SÄGEKETTE	3/8" .050" 30cm-12"	SAW CHAIN
8	407			1	1	531492656		SÄGEKETTE	3/8" .050" 40cm-16"	SAW CHAIN
8	407			1	1	531492652		SÄGEKETTE	3/8" .050" 35cm-14"	SAW CHAIN
8	407			1	1	531492646		SÄGEKETTE	3/8" .050" 30cm-12"	SAW CHAIN
8	408	1	1	1	1	558092010		AUSSENLASCHE MIT NIET	3/8" .050"	TIE STRAP WITH RIVETS
8	409	1	1	1	1	558092000		SICHERHEITSLASCHE	3/8" .050"	SAFETY TIE STRAP
8	410	1	1			952010130		KETTENSCHUTZ	30 cm	CHAIN PROTECTION
8	410	1	1			952010140		KETTENSCHUTZ	43 cm	CHAIN PROTECTION
8	410			1	1	419559-0		KETTENSCHUTZ	30 cm	CHAIN PROTECTION
8	410			1	1	952010640		KETTENSCHUTZ	43 cm	CHAIN PROTECTION
8	413	1	1	1	1	941713161		KOMBISCHLÜSSEL	SW 13/16	UNIVERSAL WRENCH
8	415	1	1	1	1	783012-5		SCHRAUBENDREHER		SCREWDRIVER

PS-32 C, PS-32 C TLC,
EA3200S, EA3201S



	Zeichenerklärung	Key to symbols
=> 1999999 2000000 => 2003.04 => TI 2003/07 Acc. = { m Corr.	Produktion bis Serien-Nr. Neues Teil ab Serien-Nr. Neues Teil ab Jahr / Monat Siehe Technische Information Jahr / Nr. Zubehör (nicht im Lieferumfang) Keine Serienausführung, jedoch verwendbar Beinhaltet Positions-Nr. Meterware Druckfehlerberichtigung	Production to serial number New part from serial number New part from Year / Month See Technical Infromation Year / No. Accessories (not included in the delivery inventory) No standard execution, may be used Contains item number Sold by the meter Error correction
	Änderungen vorbehalten	Specifications subject to change without notice