



Documents

- 1 Réserv. carburant, poignée tubulaire
- 2 Capot protecteur, filtre à air, pot d' échappement
- 3 Cylindre, vilebrequin
- 4 Allumage électronique, dispositif de démarrage
- 5 Pompe à huile, embrayage, frein de chaîne
- 6 Carter du moteur, protège-pignon, tendeur de chaîne
- 7 Carburateur
- 8 Outils, accessoires

Illustration 1 Réserv. carburant, poignée tubulaire

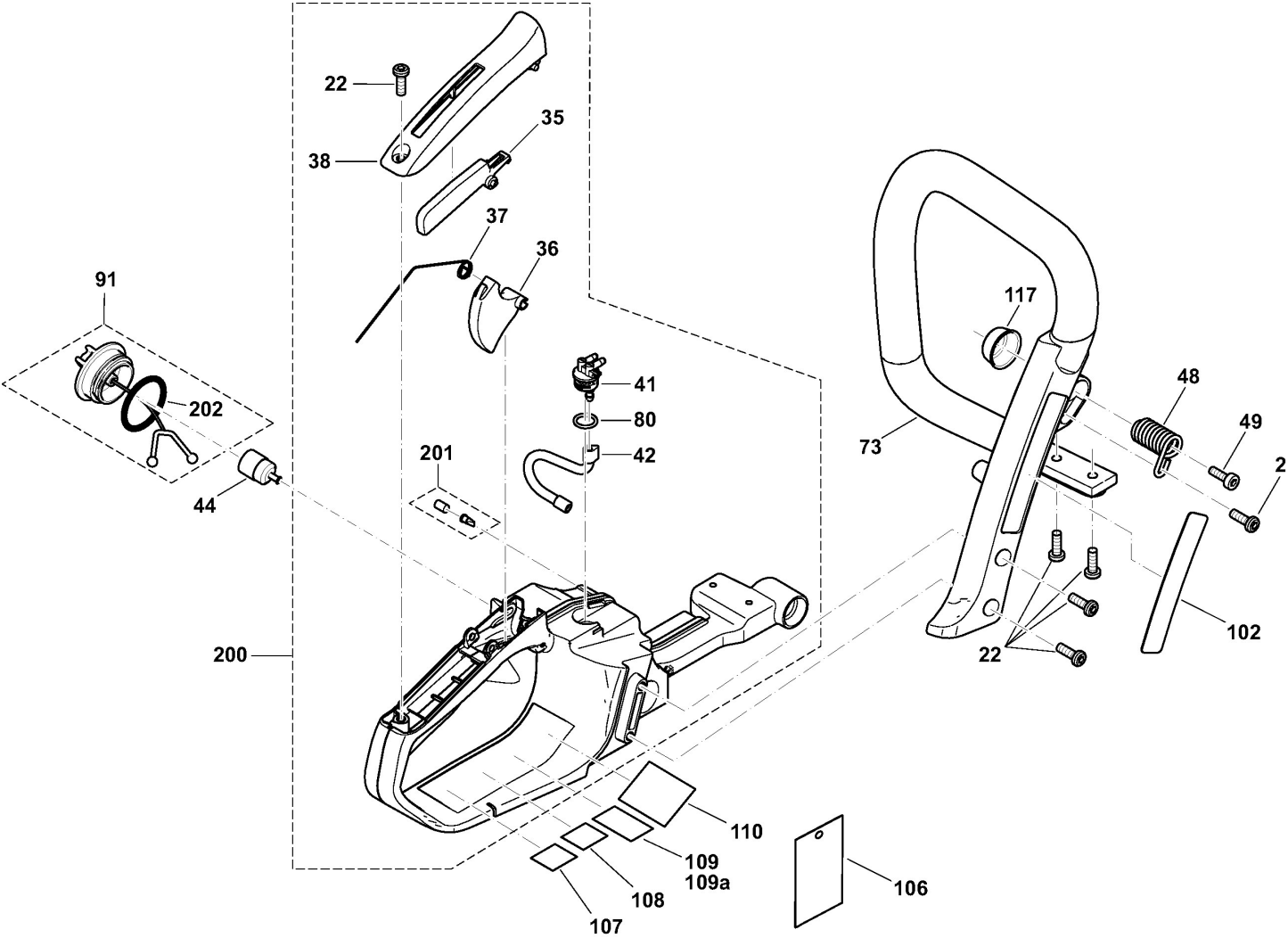


Illustration 1 Réserv. carburant, poignée tubulaire

Pos.	Qté.	No. de pièce	Renseignement	Désignation	Spécification	TI
22	19	913455164		VIS	5,5X16	
35	1	452020-4		LEVIER DE VERROUILLAGE		
36	1	452019-9		ACCÉLÉRATEUR		
37	1	195117010		RESSORT		
38	1	452021-2		COUILLE DE POIGNÉE SUPÉR.		
41	1	165114060		RACCORD FILETÉ		
42	1	424456-7		CONDUITE CARB.		
44	1	163447-0		FILTRE D'ESSENCE		B3537-DE-1
44	1	199469-4		JEU DE MAINTENANCE DE MOTEUR	PS32, PS32C, PS32CTL, PS35, PS35C, PS35CTL	C4521-DE-1
48	4	234189-4		RESSORT	INC. 11,23,44	
49	5	266605-8		VIS	M5X16	
73	1	452036-9		POIGNÉE TUBULAIRE		
80	1	213586-7		ANNEAU TORIQUE	11,5X2	
91	2	168823-3	2015 =>	BOUCHON RESERVOIR CPL.		2016-12
91	2	181114202	=> 2014	BOUCHON RESERVOIR CPL.		2016-12
102	1	891899-2		PLAQUE	DOLMAR LOGO	
106	1	893389-1		PLAQUE	AIR INDEX, USA	
107	1	980115277		PLAQUE	BR	
107	1			PLAQUE	USA	
108	1	980115113		PLAQUE, SONORE	EU, USA	
109	1			PLAQUE, GAZ D'ÉCHAPPEMENT	USA	
109	1	891905-3		PLAQUE, GAZ D'ÉCHAPPEMENT	EU	
109A	1	165115300		PLAQUE, RÉSERVOIR	USA - EVAPORATION	
110	1	868744-6		PLAQUE SIGNATIQUE	DOLMAR	
117	1	195114160		TÊTE DE GUIDE DE RESSORT	6	
200	1	195757-7		RÉSERVOIR COMPLET	RED INC.	
200	1	165114160		RÉSERVOIR COMPLET	RED, USA (EPA) INC.	
200	1	165114130		RÉSERVOIR COMPLET	RED, USA (EPA) INC.	C17008
201	1	170175010		SOUPAPE D'AERATION CPL.	RED, USA (EPA) INC. 9A, 201	
202	2	213080-9		BAGUE-JOINT	41,42,80,91,109A,201	
					29,3X3,6	

Illustration 2 Capot protecteur, filtre à air, pot d'échappement

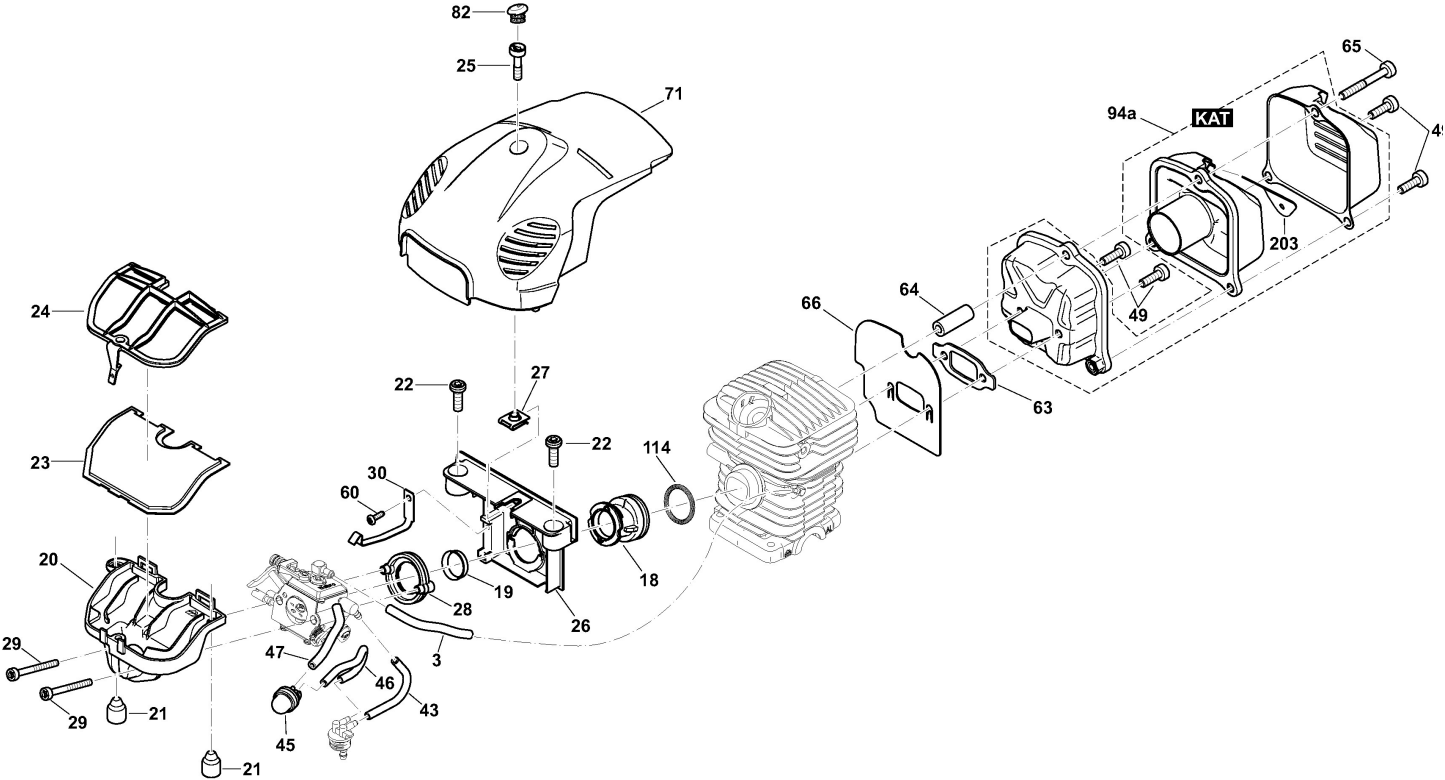


Illustration 2 Capot protecteur, filtre à air, pot d'échappement

Pos.	Qté.	No. de pièce	Renseignement	Désignation	Spécification	TI
3	M	965452090		GAINÉ	2,5/5,5MM X 1000MM	
18	1	424340-6		TUYAU D'ASPIRATION	72 MM	
19	1	346413-4		PIÈCE D'INSERTION	17	
20	1	452030-1		MANCHON DE JONCTION		
21	2	181118070		TAMPON		
22	17	913455164		VIS	5,5X16	
23	1	423414-0		FILTRE A AIR		
23	1	199469-4		JEU DE MAINTENANCE DE MOTEUR	PS32, PS32C, PS32CTL, PS35, PS35C, PS35CTL	C4521-DE-1
24	1	165173020		COUVERCLE DE FILTRE	INC. 11,23,44	
25	1	266607-4		VIS	M5X20	
26	1	452024-6		BRIDE INTERMEDIAIRE		
27	1	165171020		ECROU	M5	
28	1	318634-8		BRIDE DE ANNEAU		
29	2	266604-0		VIS	M4X40	
30	1	165155010		RESSORT DE CONTACT		
43	1	965452660		GAINÉ	5,6X3MMX1M EPA	
45	1	168398-2		POMPE À CARBURANT	CODE, RED L=70 MM PRIMER	2014-33D
46	1	965452090		GAINÉ	2,5/5,5MM X 1000MM	
47	1	965452090		GAINÉ	L=112 MM 2,5/5,5MM X 1000MM	
47	1	422067-2		GAINÉ	L=55 MM 2,5/5,5MM X 55MM	
49	5	266605-8		VIS	M5X16	
60	4	165888120		VIS	3X10 KS K	
63	1	346304-9		JOINT		
64	1	325939-9		INTERMEDIARE	L=26,8MM	
65	1	908305405		VIS	M5X40	
66	1	346306-5		TÔLE DE REFROIDISSEMENT		
71	1	452023-8		CAPOT PROTECTEUR		
82	1	424519-9		BOUCHON		2013-43D
94A	1	168604-5		POT D'ECHAPPEMENT CPL.	KAT	
114	1	181131070		RESSORT ANNULAIRE		

Illustration 3 Cylindre, vilebrequin

Pos.	Qté.	No. de pièce	Renseignement	Désignation	Spécification	TI
4	1	212086-4		CARTER-COTE	K8X11X10 FKV11	
5	2	211341-1		ROULEMENT À BILLES	6201	
6	2	213084-1	2015-07 =>	JOINT RADIAL	12X20X5	A9612
6	2	213582-5	=> 2015-06	JOINT RADIAL	12	A9612
7	1	318633-0		COQUE EN BAS		
8	1	424872-3		JOINT		
9	4	325946-2		DOUILLE	6	
10	4	913350404		VIS	5X40 E-JOT	
17	1	452727-2		BOUCHON		2014-37D
22	17	913455164		VIS	5,5X16	
31	1	452025-4		LEVIER DE STARTER		
34	1	125117120		TRINGLE D'ACCELERATION CPL.		A6771
45	1	168398-2		POMPE À CARBURANT	PRIMER	2014-33D
48	4	234189-4		RESSORT	12	
70	1	010245030		SOUPAPE D AERATION		
83	1	165132130		AXE DE PISTON	8	
84	1	233988-1		ANNEAU RESSORT	8	
85	1	165120100		VILBREQUIN CPL.		
90	1	197539-3	2015-07 =>	VILBREQUIN CPL.	INC. 5,6,85	A9612
90	1	195956-1	=> 2015-06	VILBREQUIN CPL.	INC. 5,6,85	A9612
91	2	181114202		BOUCHON RESERVOIR CPL.	INC. 202	2016-12
101	1	980115961		ÉTIQUETTE	CHOKE I-0	
112	1	165111080		FILM DE CHALEUR		
115	1	165250010		BARRE DENTÉE		
202	2	213080-9		BAGUE-JOINT	29,3X3,6	
204	1	957131140		CYLINDRE ET PISTON CPL. (AVEC TÉTON COUDÉ)	D38MM (INC. 220) INC. 205,220	
205	1	195760-8		PISTON CPL.	D38MM INC. 83,84,206 Ø 38	
206	1	194132020		SEGMENT DE PISTON		
220	1	001151770		TÉTON COUDÉ		

Illustration 4 Allumage électronique, dispositivo de démarrage

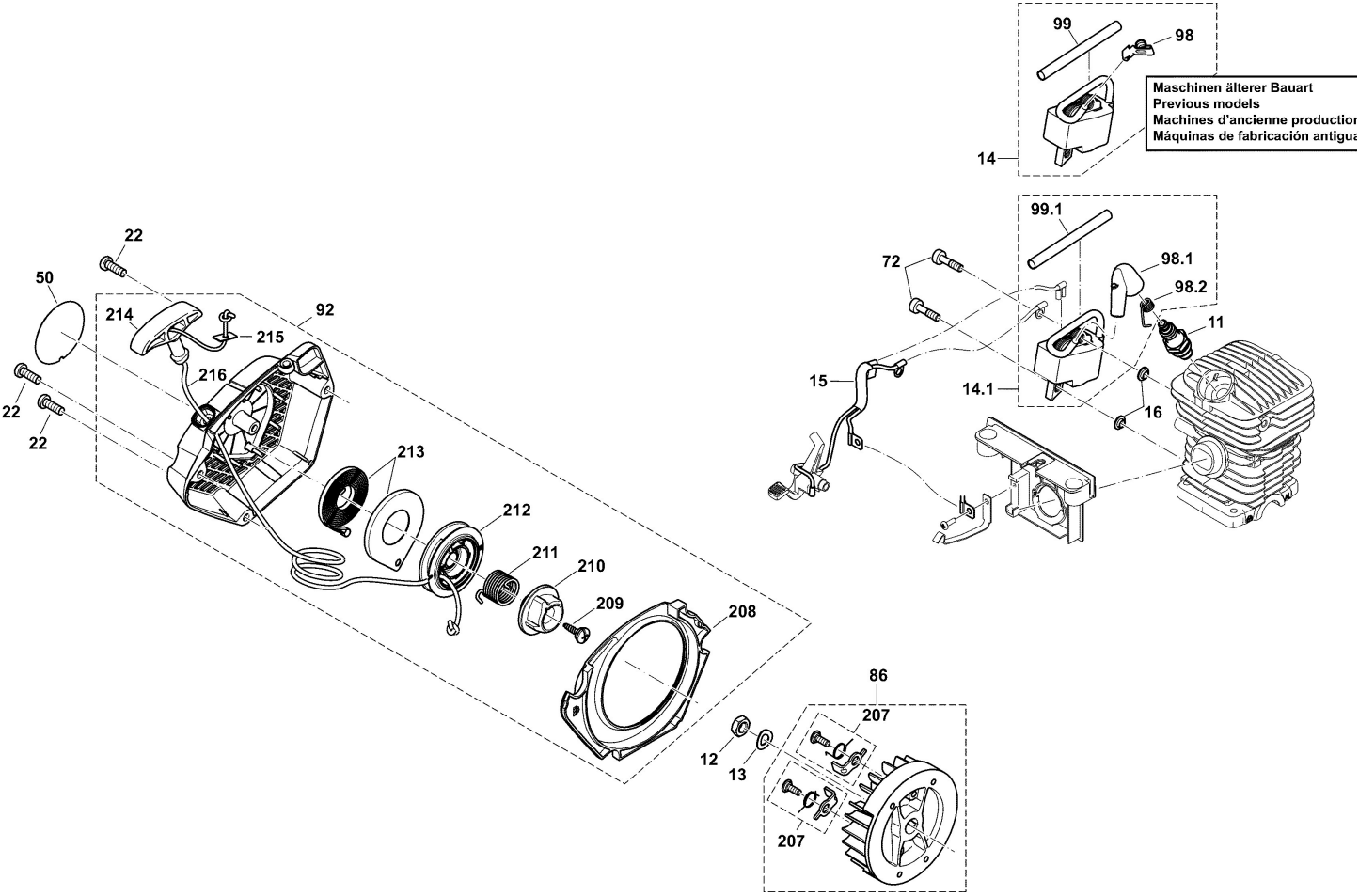


Illustration 4 Allumage électronique, dispositivo de démarrage

Pos.	Qté.	No. de pièce	Renseignement	Désignation	Spécification	TI
11	1	965603030		BOUGIE	NGK CMR6A	2012-39D
11	1	199469-4		JEU DE MAINTENANCE DE MOTEUR	PS32, PS32C, PS32CTL, PS35, PS35C, PS35CTL	C4521-DE-1
12	1	264022-6		ECROU HEXAGONAL	INC. 11,23,44	
13	1	926208001		RONDELLE ÉLASTIQUE	B8	
14	1	165143101		BOBINE D'ALLUMAGE CPL.		2013-43D
14.1	1	126270-4		BOBINE D' ALLUMAGE		2013-43D
15	1	165147020		FAISCEAU DE CABLES		
16	2	195143031		RONDELLE	NATURE	
22	17	913455164		VIS	5,5X16	
50	1	165115010		PLAQUE	PS-32	
72	2	266631-7		VIS	M5X20 PRECOTE	
86	1	140480-9		ROUE POLAIRE CPL.		
92	1	161327-4		DISPOS. DE DÉMARRAGE CPL. ROUGE		2016-41
98	1	965604190		FICHE DE BOUGIE		2013-43D
98.1	1	424522-0		FICHE DE BOUGIE		2013-43D
98.2	1	326210-4		RESSORT		
99	M	970502110		TUYAU ISOLANT	A6X0,5 95 MM	2013-43D
99.1	M	970502110		TUYAU ISOLANT	A6X0,5 80 MM	2013-43D
207	2	195761-6		CLIQUET CPL.		
208	1	452026-2		GUIDE D' AIR		
209	1	266777-9		VIS	5X12	
210	1	170160780		ROUE DÉCLENCEUR	EASY START	
211	1	195160030		RESSORT		
212	1	453785-1	=> 2015	TAMBOUR DE CÂBLE CPL.		2016-41
212	1	455919-2	2016 =>	TAMBOUR DE CÂBLE CPL.		
213	1	195955-3		RESSORT DE RAPPEL	SET	
214	1	195160070		POIGNÉE DE LANCEMENT		
215	1	195160080		RONDELLE		
216	M	985000150		CÂBLE	Ø 3 X 100 M	
216	1	021164010		CÂBLE	Ø 3 X 900 MM	

Illustration 5 Pompe à huile, embrayage, frein de chaîne

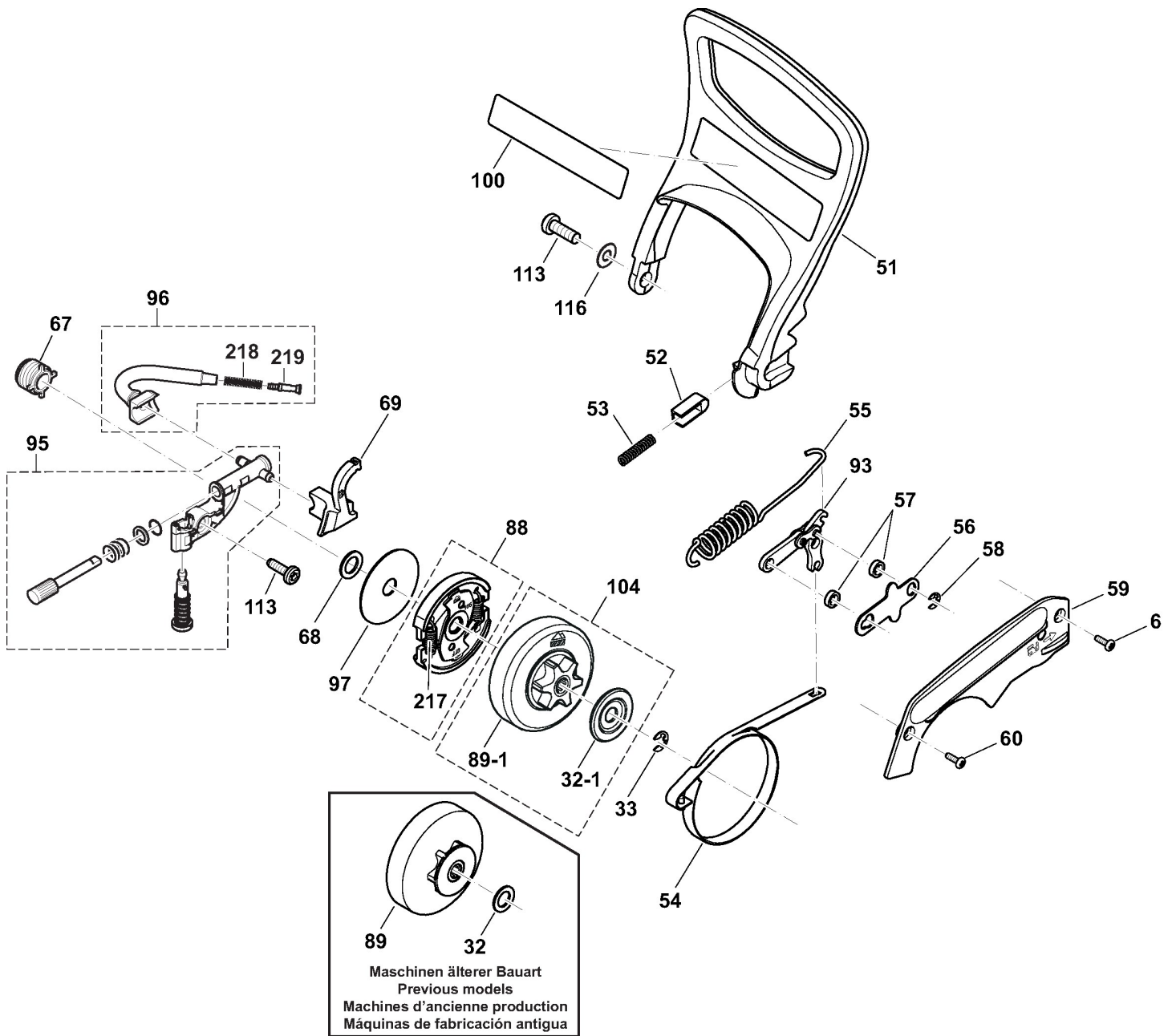


Illustration 5 Pompe à huile, embrayage, frein de chaîne

Pos.	Qté.	No. de pièce	Renseignement	Désignation	Spécification	TI
32	1	900006065		RONDELLE	Ø8/14X1	2016-29
32-1	1	267833-8		DISQUE	8	2016-29
33	1	927306000		RONDELLE SÉCURITÉ		
51	1	452032-7		PROTÈGE-MAIN		
52	1	313212-9		COULISSE P. PROTÈGE-MAINS		
53	1	181213060		RESSORT DE PRESSION		
54	1	346298-8	=> 2018	RESSORT DE FREIN		
54	1	347363-6	2019 =>	RESSORT DE FREIN		
55	1	165213120		RESSORT		
56	1	165213130		TÔLE DE DISTANCE		
57	2	165213140		DOUILLE		
58	1	927304000		RONDELLE SÉCURITÉ		
59	1	452033-5	=> 2018	COUVERCLE		
59	1	458425-6	2019 =>	COUVERCLE		
60	4	165888120		VIS	3X10 KS K	
67	1	452035-1		LE COMMANDE DE POMPE		
68	1	036224041		RONDELLE	Ø10/16X2,2	
69	1	165245120		CONDUITE HUILE		
88	1	165180200		EMBRAYAGE CPL.		
89	1	170223111		TAMBOUR CPL.	3/8"	2016-29
89-1	1	140A30-6		TAMBOUR CPL.	3/8"	2016-29, B9889
93	1	181213100		MECANISME DE FREINAGE		
95	1	161346-0		POMPE À HUILE CPL.		Y07161
96	1	144274-4		CONDUITE D'ASPIR. HUILE CPL.		
97	1	165182060		RONDELLE	10	
100	1	320810075	=> 2018-01	PANNEAU AVERTISSEUR		
100	1	817T83-1	2018-02 =>	PLAQUE		C5811-DE-1
100	1	818L12-9	2018-10 =>	PLAQUE		C5811-DE-1
100	1	980115897		PLAQUE	US WARNING SPARKS	
104	1	199033-1		TAMBOUR, JEU	3/8"	B9889
113	2	266627-8		VIS	4,7X16	
116	1	925305000		RONDELLE	Ø5/12X0,5	
217	2	231873-2		RESSORT DE TRACTION	5	
218	1	234207-8		RESSORT	6	
219	1	452666-6		TETON DE TUYAU		

Illustration 6 Carter du moteur, protège-pignon, tendeur de chaîne

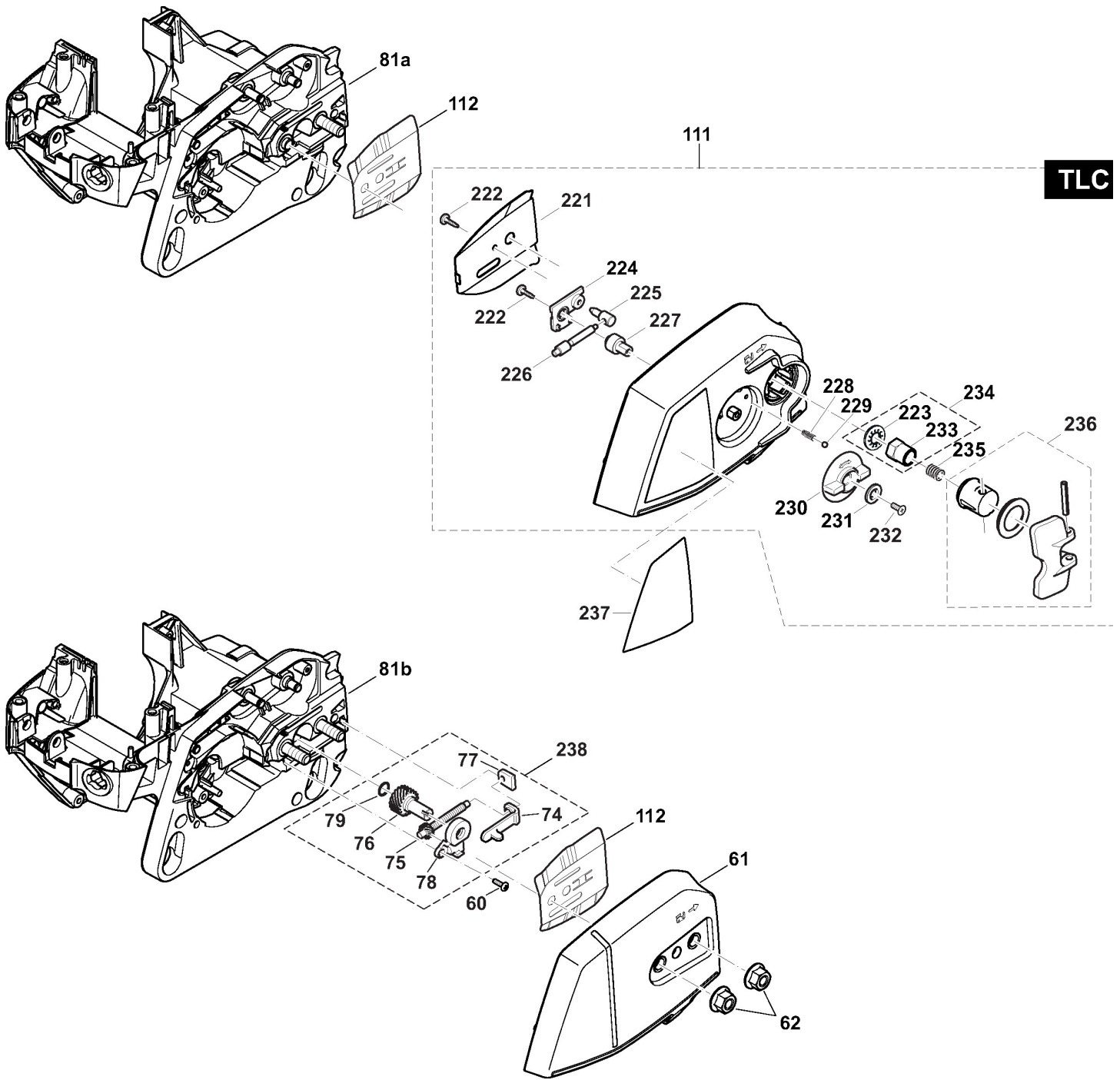


Illustration 6 Carter du moteur, protège-pignon, tendeur de chaîne

Pos.	Qté.	No. de pièce	Renseignement	Désignation	Spécification	TI
60	4	165888120		VIS	3X10 KS K	
61	1	452034-3		PROTÈGE-PIGNON CPL.	RED	
62	2	923208004		ECROU HEXAGONAL	M8	
74	1	346300-7		COULISSEAU DE SERRAGE		
75	1	181213230		VIS DE TENSION	PROFI	
76	1	181213250		VIS DE REGLAGE	PROFI	
77	1	452668-2	=> 2018	PALIER DE LA VIS DE TENSION		
78	1	452667-4		REVÊTEMENT D' ENGRENAGES	PROFI	
79	1	963207020		BAGUE-JOINT	7X2	
81B	1	140476-0	=> 2018	SUPPORT DE MOTEUR CPL. ROUGE	RED	
81B	1	140A06-3	2019 =>	SUPPORT DE MOTEUR CPL. ROUGE	RED	
112	1	195213120		TÔLE DE GUIDAGE		
238	1	195763-2	=> 2018	TENDEUR DE CHAÎNE CPL.	INC. 74-76,78,79	
238	1	199032-3	2019 =>	TENDEUR DE CHAÎNE CPL.		

Illustration 7 Carburateur

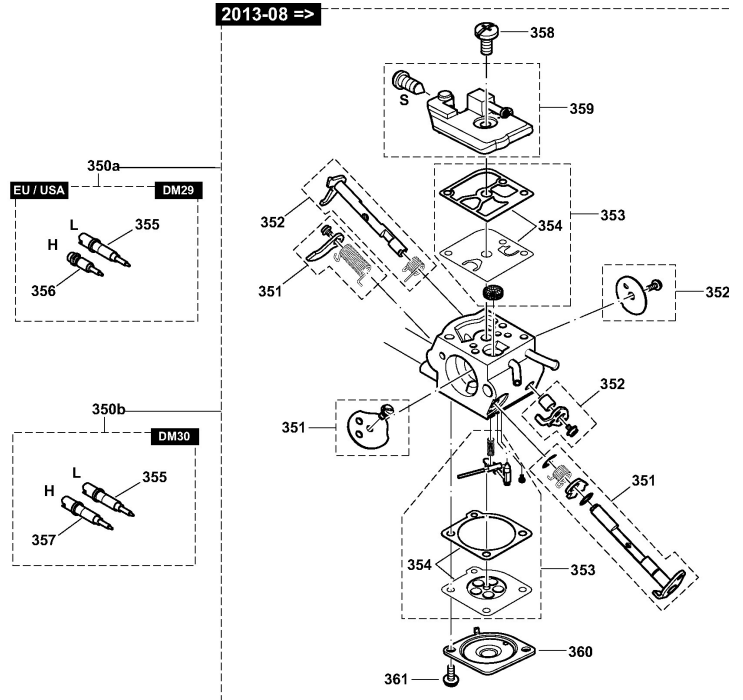
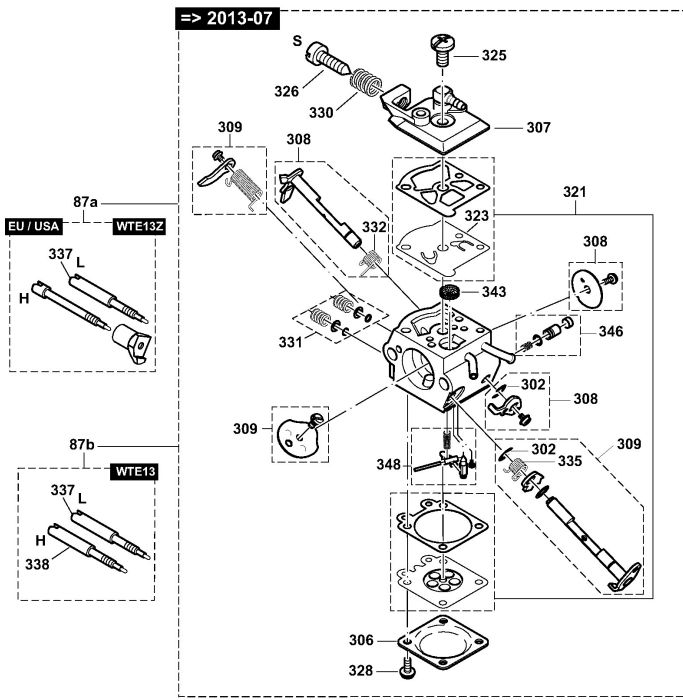


Illustration 7 Carburateur

Pos.	Qté.	No. de pièce	Renseignement	Désignation	Spécification	TI
87A	1	165151110	=> 2013-07	CARBURATEUR	WTE13Z - EU, USA	2014-37D
87B	1	165151100	=> 2013-07	CARBURATEUR	WTE13	2014-37D
302	1	119151350		TÔLE DE SÉCURITÉ		
306	1	021151120		COUVERCLE DE MEMBRANE		
307	1	165151350		COUVERCLE DE POMPE CPL.		
308	1	165151200		JEU AXE CLAPET D'ÉTRANG.		
309	1	165151210		JEU AXE CLAPET D'AIR		
321	1	957151220		JEU DE JOINT / MEMBRANE		
323	1	021151150		MEMBRANE DE POMPE, CAOUTCH.		
325	1	118151190		VIS		
326	1	378151210		VIS DE BUTÉE DE RALENTI	S	
328	4	378151220		VIS		
330	1	021151230		RESSORT DE PRESSION	S	
331	1	957151240		SET RESSORTS / RONDELLES		
332	1	001151310		RESSORT		
335	1	195151490		RESSORT		
337	1	195151520		VIS DE RÉGL. DE RALENTI	L	
338	1	195151530		VIS DE RÉGL. PLEIN GAZ	H	
343	1	021151180		TAMIS		
346	1	165151070		POMPE DE REPRISE		
346	1	ZJ00000073		RESSORT		
348	1	165151230		JEU DE PIÈCES DE COMMANDE		
350A	1	168849-5	2013-08 =>	CARBURATEUR	DM29, DD - EU, USA	2014-37D
350B	1	168848-7	2013-08 =>	CARBURATEUR	(REGULATED MARKET) DM30 (NON REGULATED MARKET)	2014-37D
351	1	125153580		JEU AXE CLAPET D'AIR		
352	1	125153570		JEU AXE CLAPET D'ÉTRANG.		
353	1	195153510		JEU DE RÉPARATION		
354	1	195153500		JEU DE JOINT / MEMBRANE		
355	1	ZJ00000026		VIS DE REGLAGE	L	
356	1	195153350		VIS DE REGLAGE	H, DD - EU, USA	
357	1	ZJ00000039		VIS DE REGLAGE	(REGULATED MARKET) NON REGULATED MARKET)	
358	1	038153360		VIS		
359	1	125153220		COUVERCLE DE POMPE CPL.		
360	1	ZJ00000028		COUVERCLE DE MEMBRANE		
361	2	ZJ00000014		VIS		

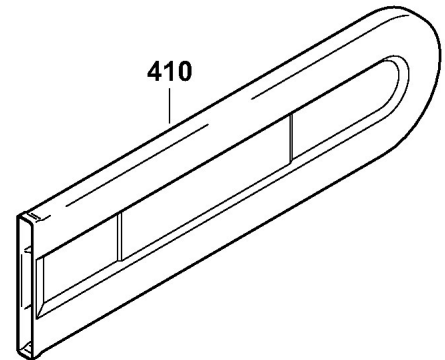
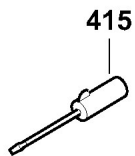
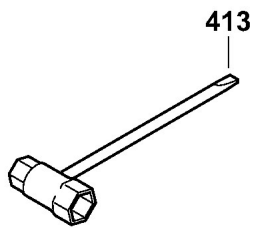
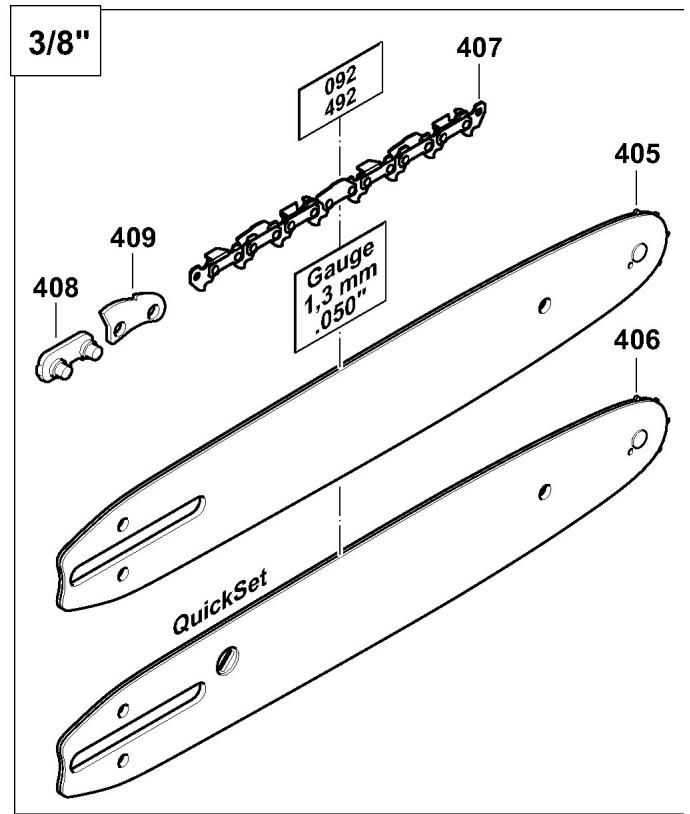
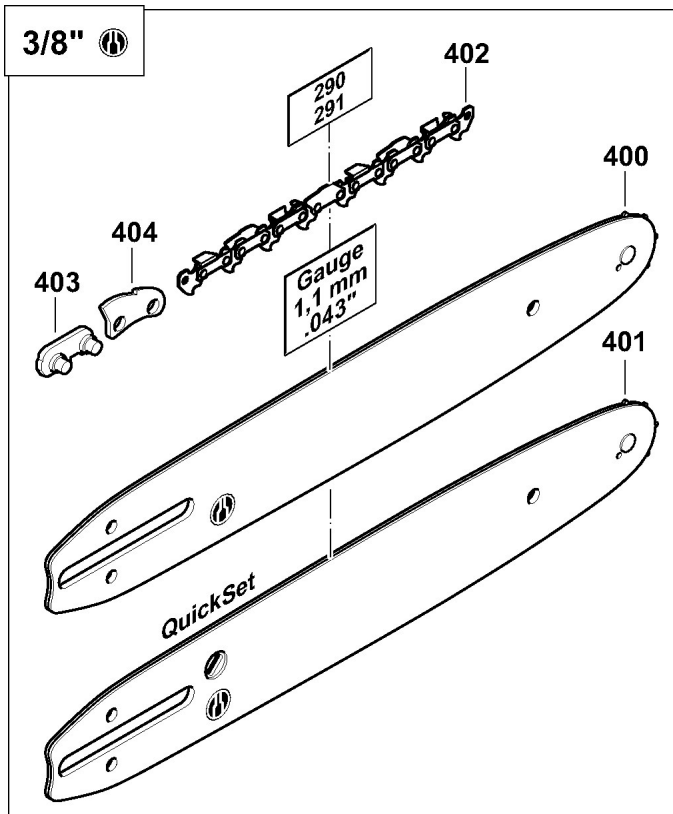


Illustration 8 Outils, accessoires

Pos.	Qté.	No. de pièce	Renseignement	Désignation	Spécification	TI
400	1	412030611		GUIDE À ÉTOILE	3/8" .043" 30CM-12"	
400	1	412035611		GUIDE À ÉTOILE	3/8" .043" 35CM-14"	
401	1	412030211		GUIDE À ÉTOILE	3/8" .043" 30CM-12"	
401	1	412035211		GUIDE À ÉTOILE	3/8" .043" 35CM-14"	
402	1	511291746		CHAÎNE	3/8" .043" 30CM-12"	
402	1	511291752		CHAÎNE	3/8" .043" 35CM-14"	
403	1	510090010		ECLISSE EXTER. A. RIVETS	3/8"	
404	1	510090030		ECLISSE DE SÉCURITÉ	3/8" .043"	
405	1	412030661		GUIDE À ÉTOILE	3/8" .050" 30CM-12"	
405	1	412035661		GUIDE À ÉTOILE	3/8" .050" 35CM-14"	
405	1	412040661		GUIDE À ÉTOILE	3/8" .050" 40CM-16"	
406	1	412030061		GUIDE À ÉTOILE	3/8" .050" 30CM-12"	
406	1	412035061		GUIDE À ÉTOILE	3/8" .050" 35CM-14"	
406	1	412040061		GUIDE À ÉTOILE	3/8" .050" 40CM-16"	
407	1	511492756		CHAÎNE	3/8" .050" 40CM-16"	
407	1	511492752		CHAÎNE	3/8" .050" 35CM-14"	
407	1	511492746		CHAÎNE	3/8" .050" 30CM-12"	
408	1	558092010		ECLISSE EXTER. A. RIVETS	3/8"	
409	1	558092000		ECLISSE DE SÉCURITÉ	3/8" .050"	
410	1	952010130		PROTECTION CHAÎNE	33CM DOLMAR	
410	1	952010140		PROTECTION CHAÎNE	43CM DOLMAR	
413	1	782026-1		CLÉ COMBINÉE	SW 13/16	
415	1	783012-5		TOURNEVIS		