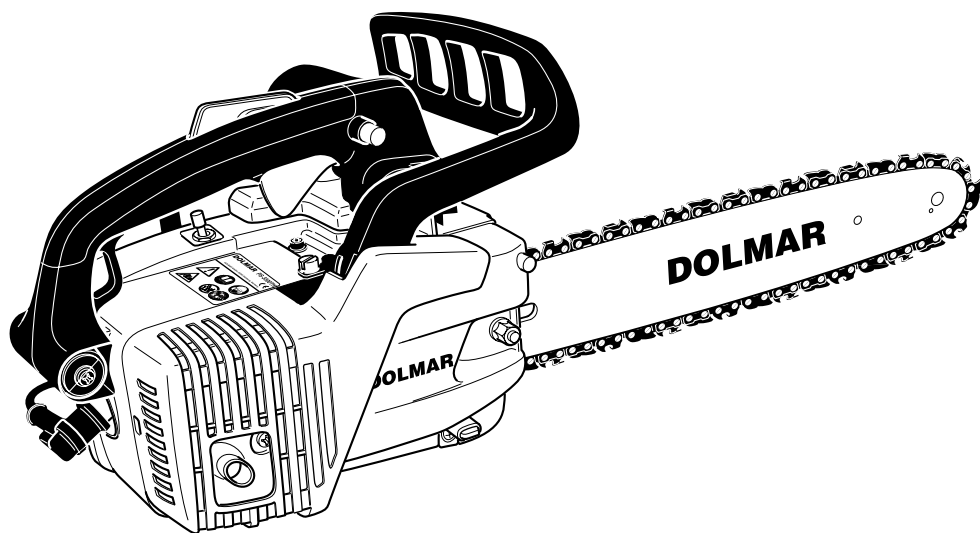


Ersatzteilliste

Spare Parts List

8/98

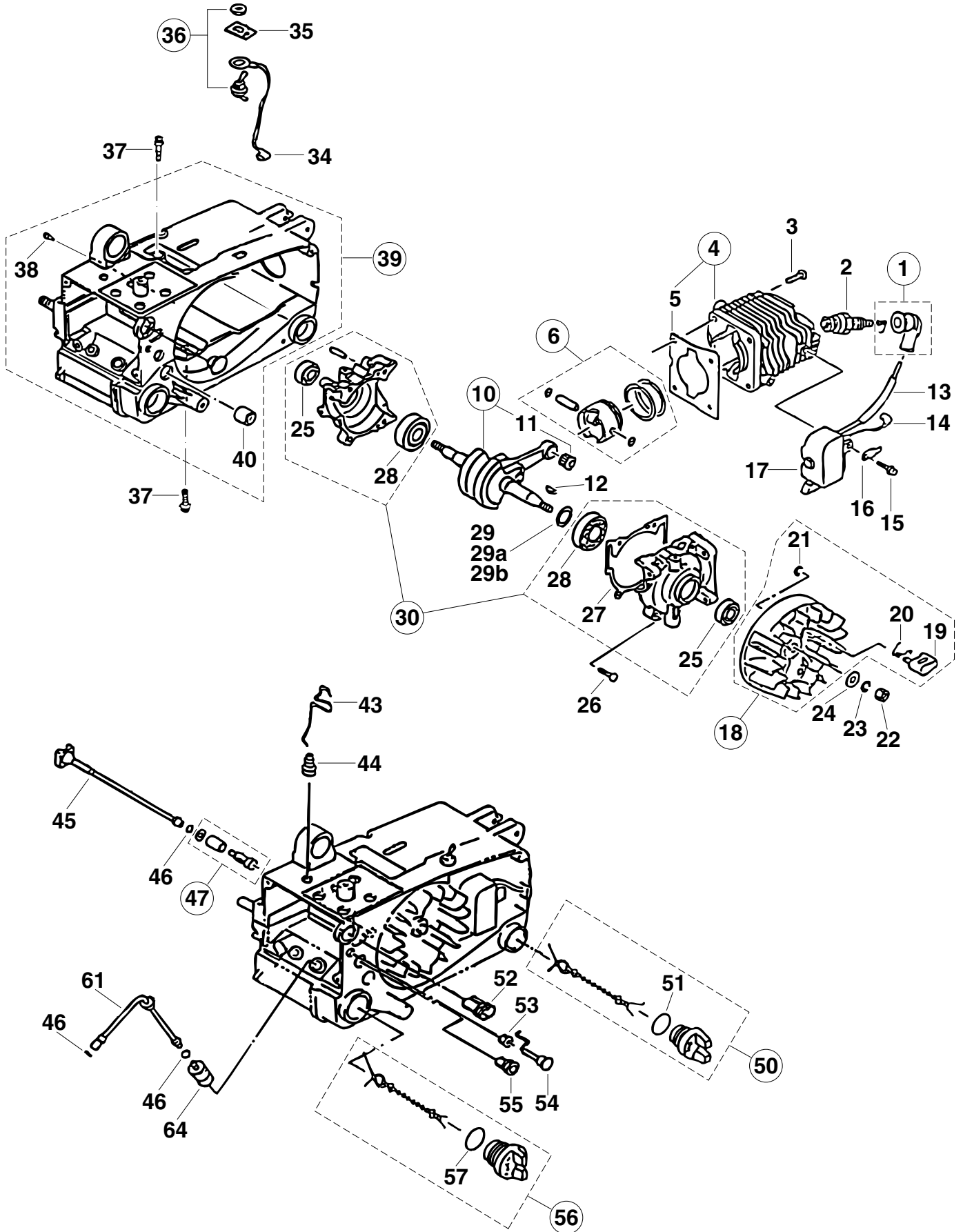


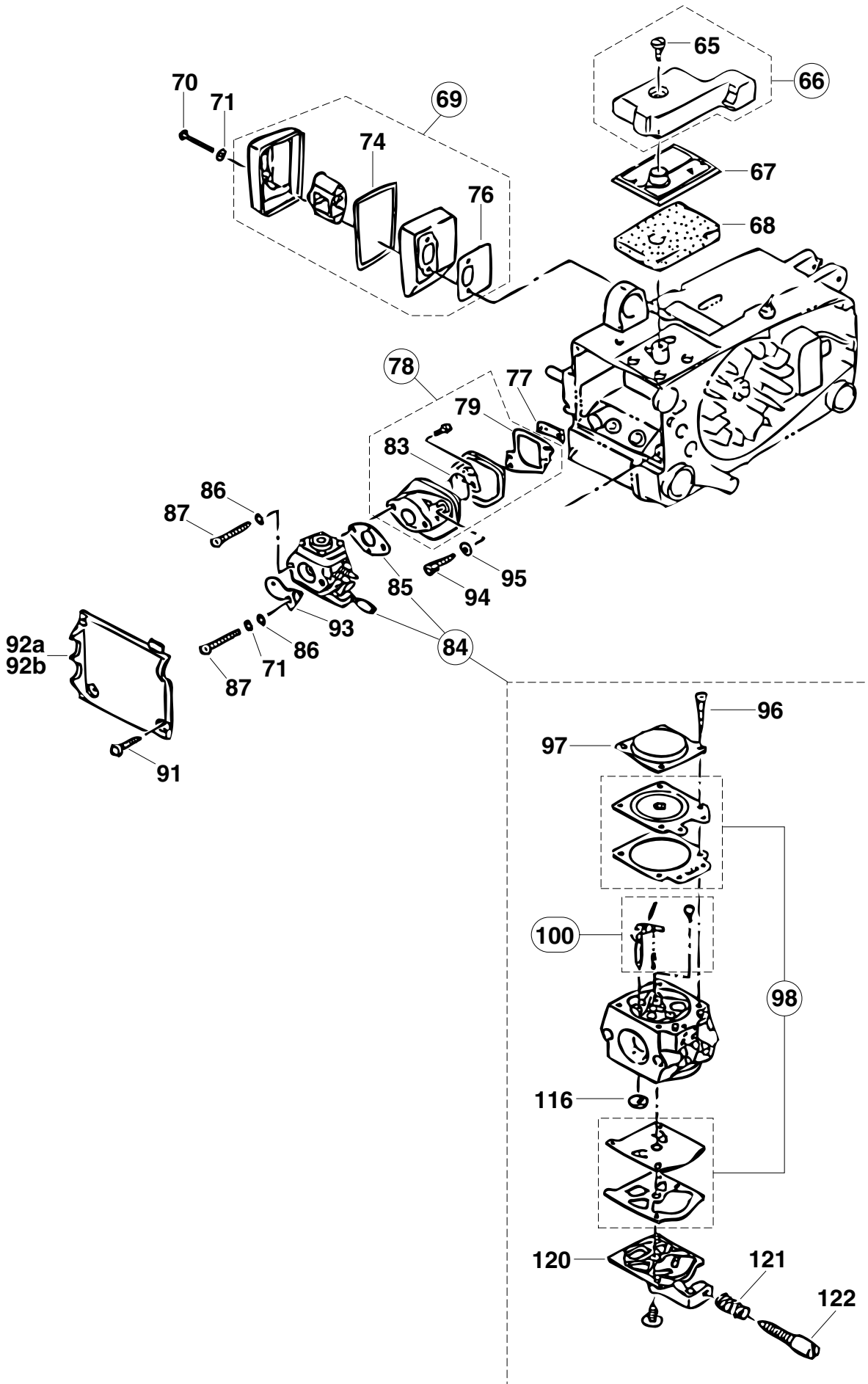
PS-3300 TH

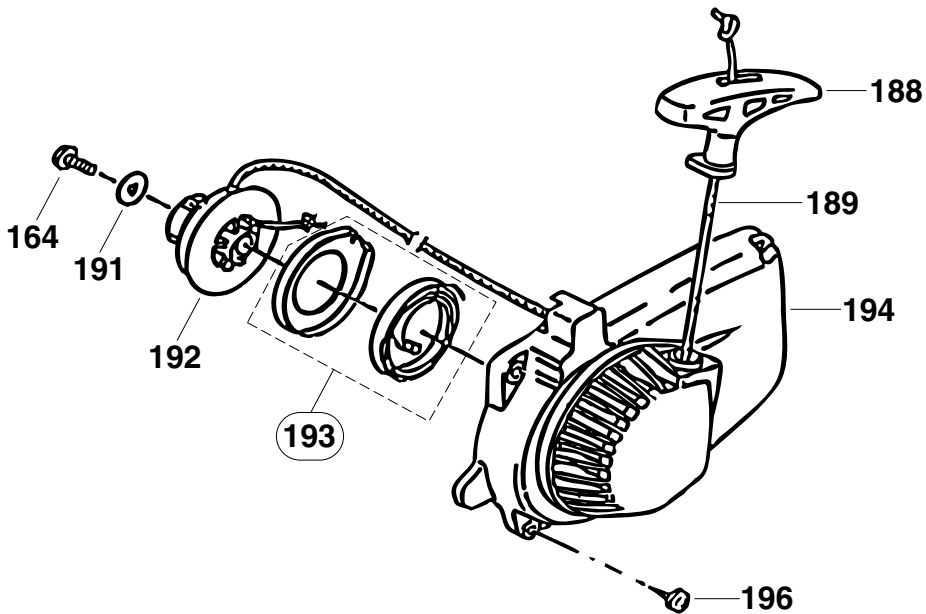
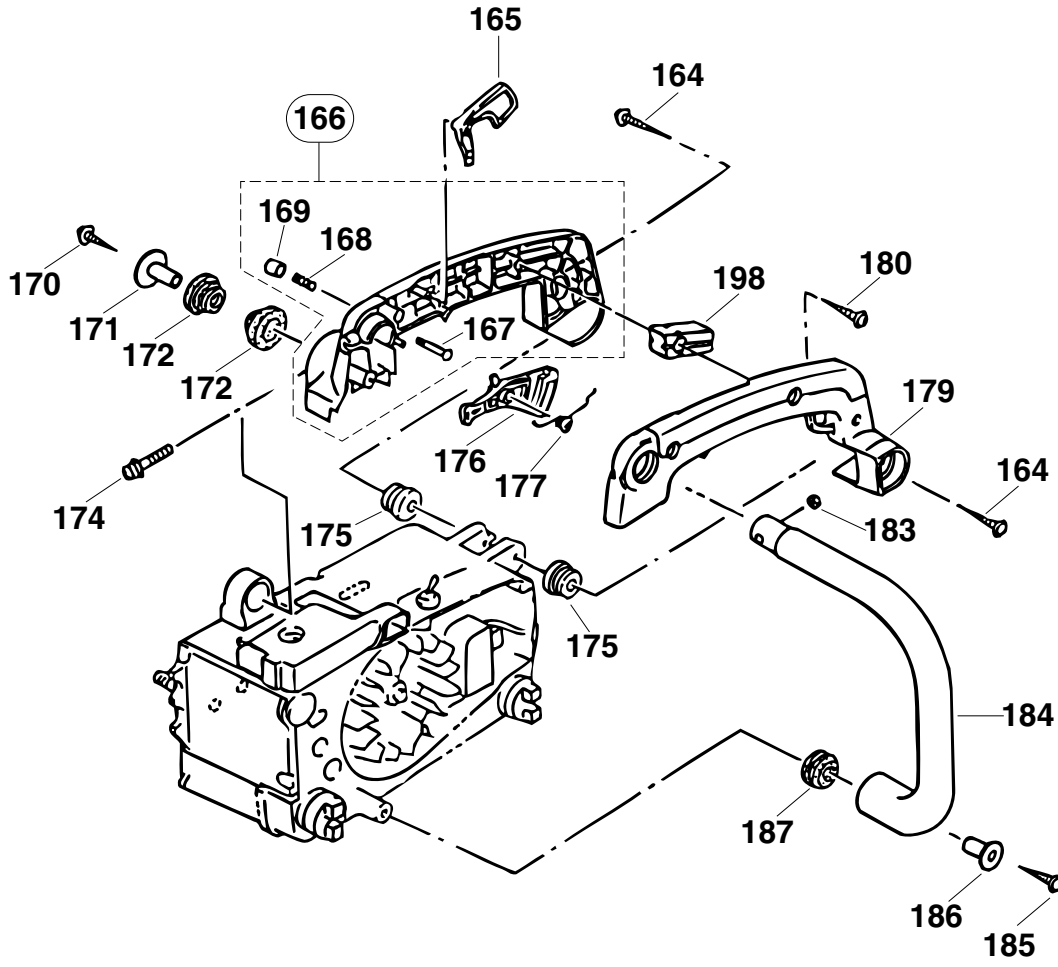
DOLMAR



995 700 056 (D, GB)





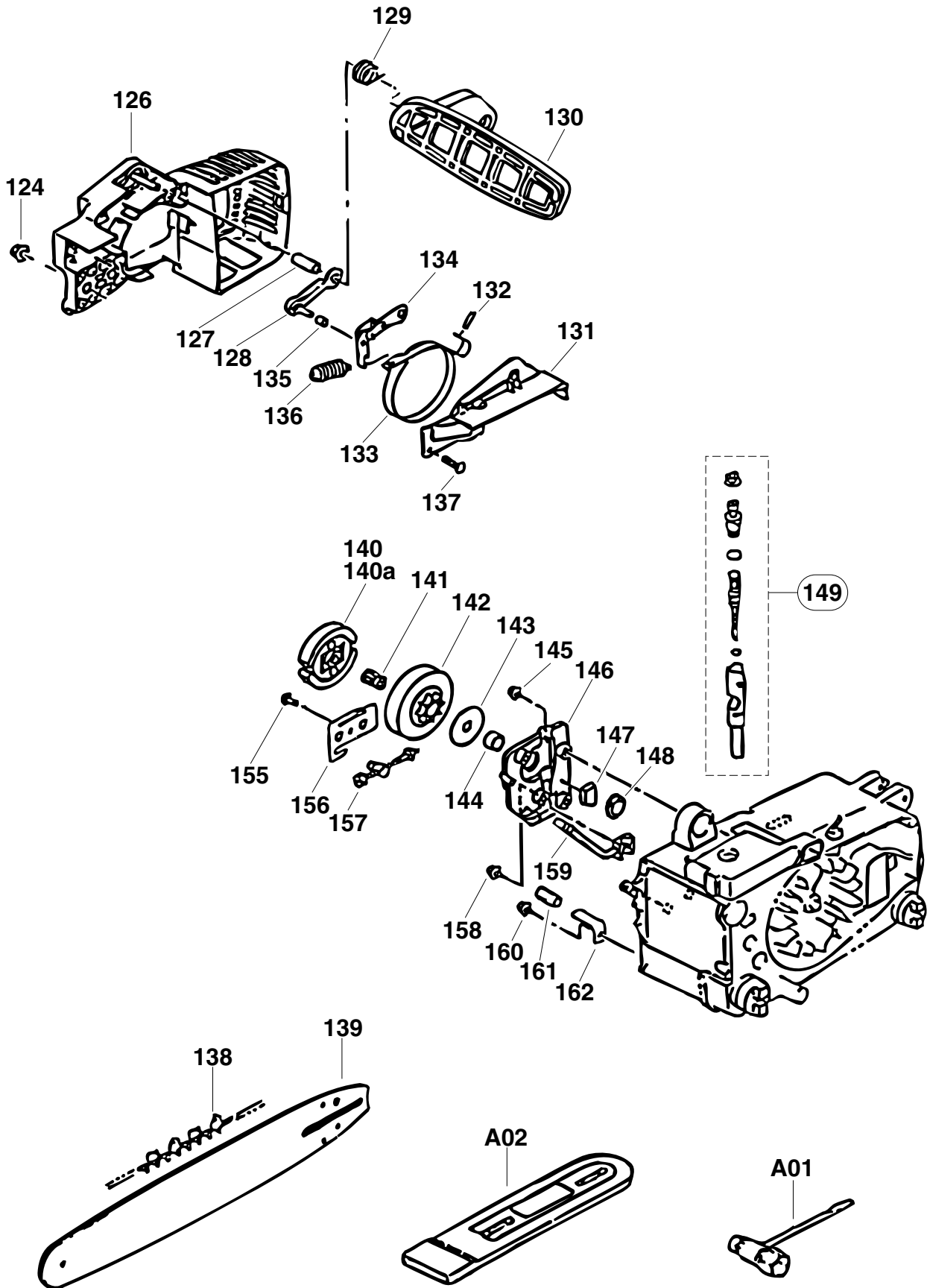


PS-3300 TH

4

Anwerfvorrichtung, Griffe
Starter, handles**DOLMAR**

Pos.	Anz. Qty.	Teil-Nr. Part No.	Hinweise Notes	Benennung	Description
164	3	318 000 920		Schraube 5x14	Screw
165	1	318 001 820		Rasthebel	Safety lever
166	1	318 001 780		Bedienungshandgriff (B)	Rear handle
167	1	318 001 810		Raststift	Push pin
168	1	318 001 800		Druckfeder	Stopper spring
169	1	318 001 790		Knopf	Push pin cap
170	1	318 001 730		Schraube 5x40	Screw
171	1	318 001 740		Befestigungsbuchse (A)	Damper collar
172	2	318 001 750		Schwingungsdämpfer (A)	Damper
174	1	318 001 760		Schraube 4x30 PS	Pan head screw
175	2	318 002 250		Schwingungsdämpfer kpl.	Damper cpl.
176	1	318 001 830		Gashebel	Throttle lever
177	1	318 001 840		Feder	Throttle lever spring
179	1	318 001 850		Bedienungshandgriff (A)	Rear handle
180	1	318 001 710		Schraube 4x15	High-low screw
183	1	318 001 720		Mutter 4	Nylon nut
184	1	318 001 880		Bügelgriff	Front handle
185	1	318 001 860		Schraube 5x35	Screw
186	1	318 001 900		Befestigungsbuchse (B)	Damper collar
187	1	318 001 890		Schwingungsdämpfer (B)	Damper
188	1	383 500 102		Anwerfgriff	Starter handle
189	1	381 500 206		Anwerfseil ø3x900mm	Starter rope
191	1	318 000 930		Scheibe 1,6	Washer
192	1	318 000 940		Seiltrommel	Starter pulley
193	1	318 000 960		Rückholfeder	Rewind spring
194	1	318 002 290		Ventilatorgehäuse	Fan case assy.
196	4	318 000 990		Schraube 4,5x20	Screw
198	1	318 002 260		Einlagegewicht	Handle weight





Pos.	Anz. Qty.	Teil-Nr. Part No.	Hinweise Notes	Benennung	Description
124	1	923 208 004		6kt-Mutter M8	Hexagonal nut
126	1	318 002 300		Kettenradschutz	Side cover assy.
127	1	318 001 670		Buchse	Sleeve
128	1	318 001 630		Hebel	Reinforcing plate
129	1	318 001 700		Feder	Brake lever spring
130	1	318 001 600		Handschutz	Brake handle
131	1	318 001 610		Abdeckplatte	Brake link cover
132	1	318 001 640		Zylinderstift $\varnothing 3 \times 9,8$	Needle roller
133	1	318 001 660		Bremsband	Brake spring
134	1	318 001 650		Bremsmechanik	Brake link
135	1	318 001 680		Hülse	Collar
136	1	318 001 620		Feder	Spring
137	3	318 001 710		Schraube 4x15	High-low screw
				Sägekette 3/8"	Saw chain 3/8"
138	1	528 092 046		Sägekette 30 cm	Saw chain 12"
138	1	528 092 052		Sägekette 35 cm	Saw chain 14"
				Sternschiene 3/8"	Sprocket nose bar 3/8"
139	1	412 030 661		Sternschiene 30 cm	Sprocket nose bar 12"
139	1	412 035 661		Sternschiene 35 cm	Sprocket nose bar 14"
140	1	318 001 290		Kupplung kpl.	Clutch
140a	2	318 001 460		Zugfeder	Clutch spring
141	1	318 001 300		Nadelkäfig	Needle bearing
142	1	318 001 310		Kupplungstrommel	Clutch drum
143	1	318 001 320		Anlaufscheibe 2,0	Clutch washer
144	1	318 001 530		Buchse 7,7	Crankshaft collar
145	1	318 001 330		Schraube 5x14 WS	Pan head screw
146	1	318 001 340		Deckel für Ölpumpe	Oil pump cover
147	1	318 001 370		Belüftungsventil	Air vent
148	1	318 001 360		Pumpenantrieb	Gear
149	1	318 001 380		Ölpumpe kpl.	Oil pump assy.
155	1	318 001 490		Schraube 4x10	High-low screw
156	1	318 001 500		Führungsblech	Plate
157	1	318 002 150		Spannschraube	Chain adjust screw
158	1	318 001 580		Schraube 4,5x14	Screw
159	1	318 001 350		Ölleitung (A)	Oil pipe
160	1	318 000 920		Schraube 5x14	Screw
161	1	318 001 540		Schlauch	Fuel pipe
162	1	318 001 550		Kettenfänger	Chain catcher
A01	1	318 001 920		Kombischlüssel SW 10/19	Universal wrench
A02	1	952 100 133		Sägekettenschutz	Chain protection cover
				Zubehör (nicht im Lieferumfang)	Accessories (not incl. in delivery)
-	1	941 719 131		Kombischlüssel SW 13/19	Universal wrench



2

Motorgehäuse, Kurbelgehäuse, Zylinder, Zündung
Engine cover, crankcase, cylinder, ignition

3

Vergaser, Luftfilter, Schalldämpfer
Carburetor, air cleaner, muffler

4

Anwerfvorrichtung, Griffe
Starter, handles

5

Kettenbremse, Kupplung, Sägeschiene, Sägekette, Werkzeug
Chain brake, clutch, guide bar, saw chain, tools

	Zeichenerklärung	Key to symbols	Légende
⇒ 1999999 2000000 ⇒ 4/95 ⇒ SI 5/95 => xxx = { m* ⊕ Corr.	Produktion bis Serien-Nr. Neues Teil ab Serien-Nr. Neues Teil ab Monat / Jahr Siehe Service-Information Monat / Jahr Teil gleichwertig ersetzt Nicht mehr lieferbar Keine Serienausführung, jedoch verwendbar Beinhaltet Positions-Nr. Meterware Innensternschraube Druckfehlerberichtigung	Production to serial number New part from serial number New part from Month / Year See Service-Information Month / Year Modified part No more available No standard execution, may be used Contains item no. Sold by the meter Star socket screw Error correction	Production jusqu'à n° de série Nouvelle pièce à partir du n° de série Nouvelle pièce à partir de Mois / Année Voir Service-Information Mois / Année Pièce modifiée Plus livrable Aucune exécut. en série, cependant utilisable contient n° de numéro Au mètre Vis à étoile intérieure Rectification d'erreurs
	Explicación de símbolos	Verklaring der tekens	Chiarificazione dei simboli
⇒ 1999999 2000000 ⇒ 4/95 ⇒ SI 5/95 => xxx = { m* ⊕ Corr.	Producción hasta N° de serie Pieza nueva a partir de N° de serie Pieza nueva a partir de mes / año Véase inform. servicio mes / año Pieza modificada Agotado No es de serie, pero sirve Contiene pos N° Por metro Tornillo estrella interior Fe de erratas	In productie tot serie-Nr. Nieuw onderdeel vanaf serie-Nr. Nieuw onderdeel vanaf maand / jaar Zie service-informatie maand / jaar Vervangen door gelijkwaardig onderdeel Niet meer leverbaar Geen serieuitvoering, maar wel bruikbaar Omvat Positie-Nr. Metergoed Binnen-ster schroef Drukfoutcorrectie	Produzione fino al n. di serie Nuovo pezzo a partire dal n. di serie Nuovo pezzo a partire dal mese / anno Vedere il servizio inform. del mese / anno Pezzo sostituito con un pezzo equivalente Non più disponibile Non è un modello di serie, ma ugualm. utilizza Comprende la posizione n. Articoli a metraggio Vite con intaglio a stella Rettifica di errori di stampa
	Tegnforklaring	Teckenförklaring	Merkklen selvitys
⇒ 1999999 2000000 ⇒ 4/95 ⇒ SI 5/95 => xxx = { m* ⊕ Corr.	Produktion indtil løbenr. Ny del fra og med løbenr. Ny del fra og med måned / år Se Service-Information måned / år Afløst med tilsvarende del Kan ikke leveres mere Ikke standardudgave, men kan anvendes Inkluderer position nr. Metervare Skruer med indiv. stjerner Rettelse af trykfejl	Produktion t o m serienr Ny detalj fr o m serienr Ny detalj fr o m måned / år Se serviceinformation måned / år Ersatt med motsvarande detalj Kan ej mera levereras Ej serieutförande, men användbar Innehåller positionsnr Metervara Skruv med stjärnspår Korrigering av tryckfel	Tuotanto sarjanumeroon ... asti Uusi osa alkaen sarjanumerosta Uusi osa alkaen kuukausi / vuosi Katso huolto-ohje kuukausi / vuosi Osa vaihdettu vastaavaan Ei enää toimitettavissa Ei sarjavalmistusta, voidaan kuitenkin käyttää Positionumero sisältyy Metritavara Tähtikoloruuvi Painovirheen oikaisu