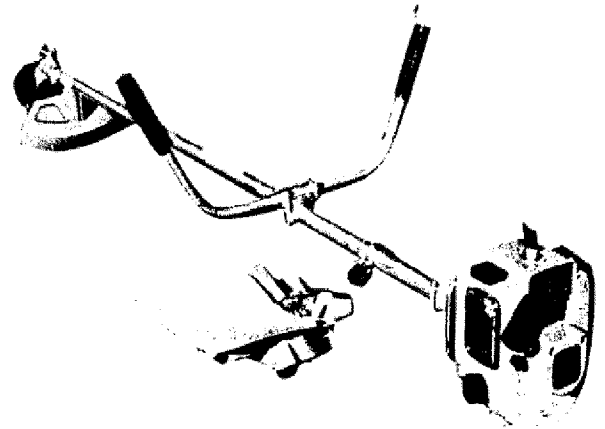


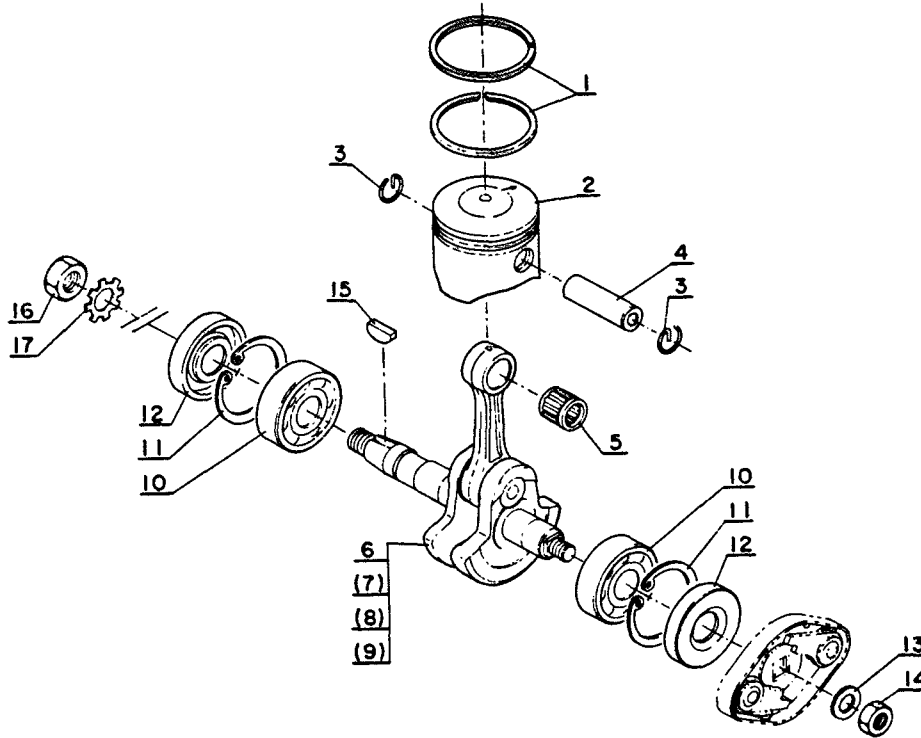


**PARTS CATALOG  
TRIMMER/  
BRUSHCUTTER  
SRM-302ADX**



Model SRM-302ADX

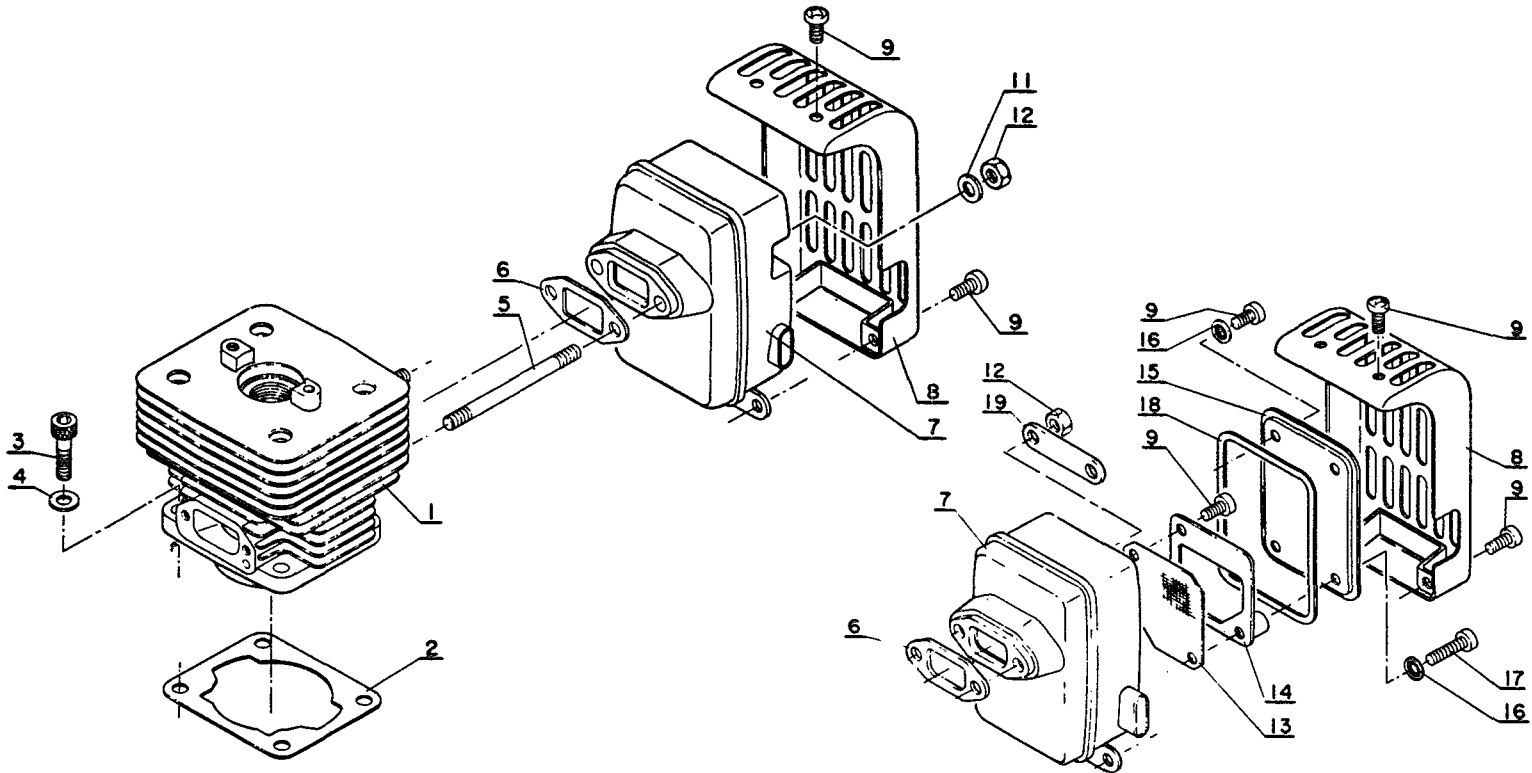
(1) Piston & Crankshaft  
Cigüeñal y Pistón  
Embiellage et Piston



Key No. No. ref. Réf n°	Part No. No. de pieza Numéro de pièce	Q'ty Cantidad Quantité	Part Name	Nombre de pieza	Désignation
1 -	100 011-0031 0	2	Piston ring	Anillo pistón	Segment
2	100 010-0393 0	1	Piston	Pistón	Piston
3	100 015-0393 0	2	End ring	Anillo freno	Jonc d'axe
4	100 013-0393 0	1	Piston pin	Bolón pistón	Axe de piston
5	100 012-0072 0	1	Roller bearing	Rodamiento agujas	Cage à aiguilles
6	100 100-0413 0	1	Crankshaft	Cigüeñal completo	Vilebrequin complet
10	900 810-3620 1	2	Ball bearing	Rodamiento bolas	Roulement à billes
11	900 702-0003 2	2	Circlip	Anillo seguridad	Circlip interieur de 32
12	100 212-0393 0	2	Oil seal	Retén aceite	Joint S.P.I. Bague d'étanchéité
13	900 600-0000 6	1	Washer	Arandela	Rondelle plate de 6
14	100 139-0393 0	1	Lock nut (6φ L-h)	Tuerca inaflojable	Ecrou indesserable de 6 (pas à gauche)
15	610 325-0273 0	1	Key	Chaveta	Clavette
16	900 500-0000 8	1	Nut	Tuerca	Ecrou de 8
17	900 611-0000 8	1	Lockwasher (TWB-8)	Arandela fiador	Rondelle frein

Model SRM-302ADX

(2) Cylinder & Muffler  
 Cilindro y Escape  
 Cylindre & Pot d'échappement

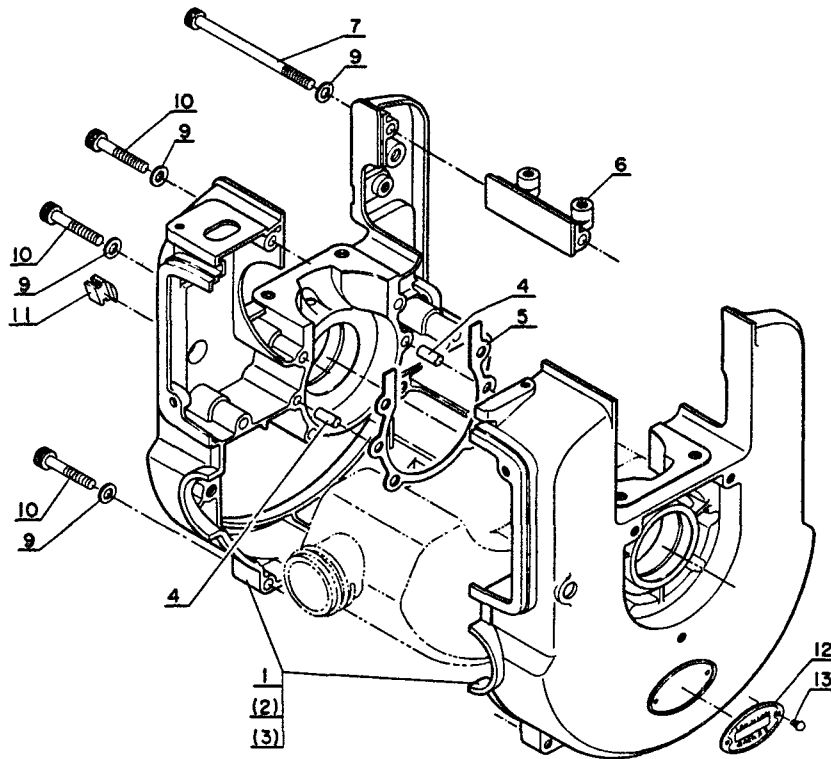


Key No. No. ref. Ref n°	Part No. No. de pieza Número de pièce	Q'ty Cantidad Quantité	Part Name	Nombre de pieza	Désignation
2- 1	101 011-0493 0	1	Cylinder	Cilindro	Cylindre
2	101 010-0393 0	1	Cylinder packing	Junta cilindro	Joint de cylindre
3	900 105-0502 0	4	Bolt (5x20)	Tornillo (5x20)	Vis de cylindre (5x20)
4	100 247-0283 0	4	Washer	Arandela	Rondelle plate
5	101 014-0333 0	2	Muffler stud Bolt	Espárrago escape	Goujon d'échappement
6	145 510-0393 0	1	Muffler gasket	Junta escape	Joint d'échappement
7	145 610-0493 1	1	Muffler	Escape	Pot d'échappement
8	145 621-0493 0	1	Muffler cover	Tapa escape	Protecteur de pot d'échap.
9	900 220-0400 8	4	Screw (4x8)	Tornillo (4x8)	Vis (4x8)
11	900 600-0000 5	2	Washer	Arandela	Rondelle plate de 5
12	433 020-0083 0	2	Lock nut	Tuerca (5mm)	Écrou indesserrable de 5
(* 7)	145 806-0493 0	1	Muffler	Escape	Pot d'échappement
(*13)	145 862-0493 0	1	Muffler screen	Criba de parachispas	Grille paraetincelles
(*14)	145 863-0493 0	1	Screen holder	Obtenedor	Bride de grille
(*15)	145 861-0493 0	1	Muffler lid	Cubierta, escape	Couvercle de pot
(*16)	006 610-0000 4	4	Lockwasher (TWA4)	Arandela de retencion	Rondelle frein
(*17)	900 220-0401 8	1	Screw (4x 18)	Tornillo (4x 18)	Vis (4x 18)
(*18)	145 866-0493 0	1	Muffler lidpacking	Junta	Joint
(* 9)	900 220-0400 8	+4	Screw (4x8)	Tornillo (4x8)	Vis (4x8)
(*19)	145642-0493 0	1	Washer	Arandela	Rondelle plate de 5

Remarks

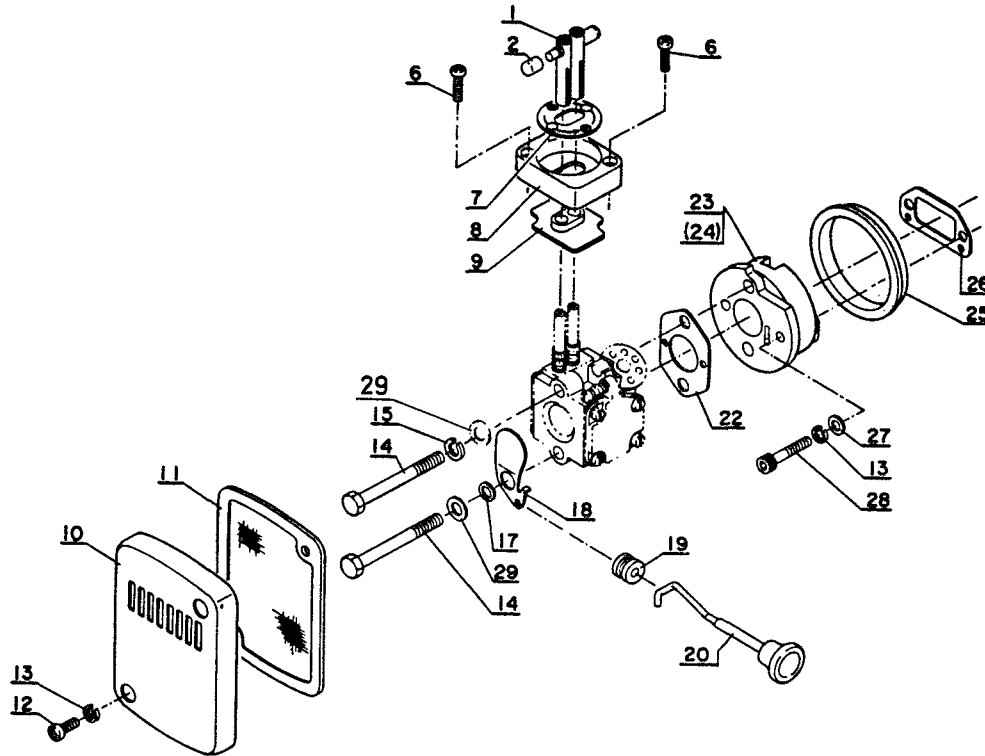
\*7, \*13~\*19 & \*9 { Spark arresting parts (option)  
 Piezas de parachispas (opción)  
 Equipement pare etincelles (option)

Model SRM-302ADX (3) Crankcase  
 Carter  
 Carter moteur



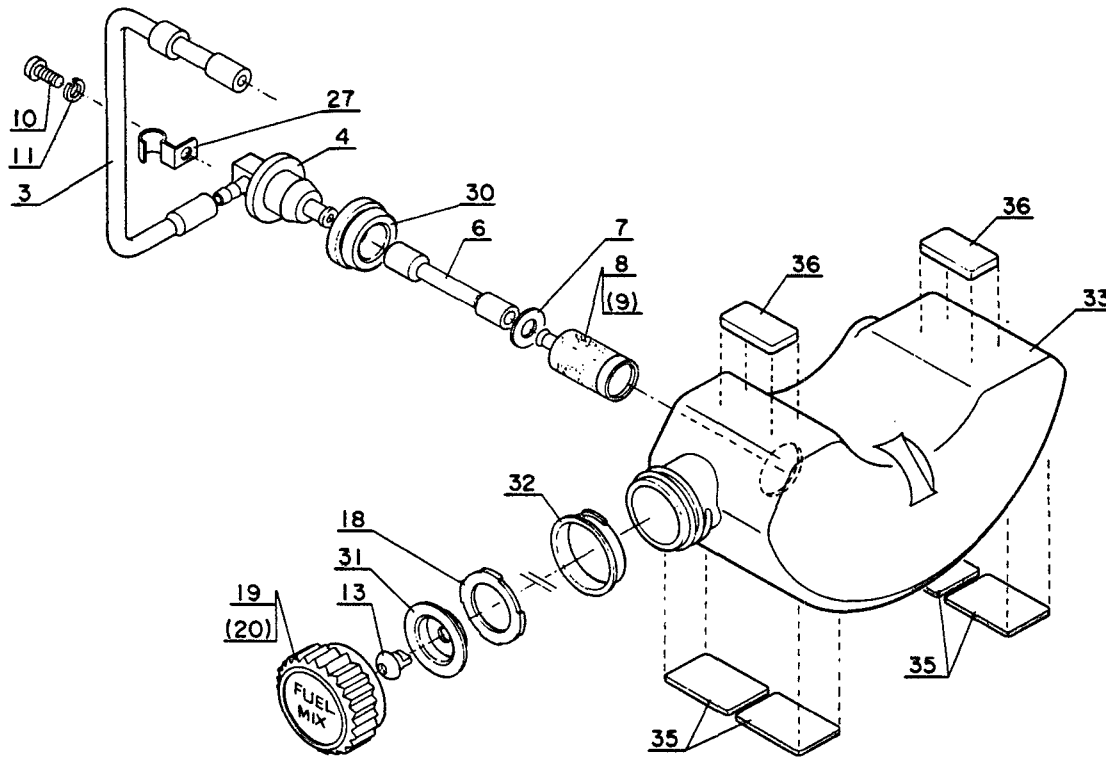
Key No. No. ref. Ref n°	Part No. No. de pieza Numéro de pièce	Q'ty Cantidad Quantité	Part Name	Nombre de pieza	Désignation
3 - 1	100 200-0493 1	1	Crankcase set	Carter	Ensemble carter moteur
4	100 215-0393 0	2	Knock pin	Pasador guia	Pion de centrage
5	100 242-0493 0	1	Crankcase packing	Junta	Joint de carter moteur
6	145 663-0413 0	1	Muffler supporter	Fiador para tapa escape	Support de d'échappement
7	900 105-0406 5	1	Bolt (4x65)	Tornillo (4x65)	Goujon de carter moteur (Long)
<hr/>					
9	900 600-0000 4	11	Washer	Arandela	Rondelle plate de 4
10	900 105-0402 5	10	Bolt (4x25)	Tornillo (4x25)	Goujon de carter moteur (court)
11	100 614-0393 0	1	Plug	Obturador	Bouchon
12	890 010-0413 0	1	Model plate	Placa model	Plaque de marque
13	890 011-0013 0	2	Rivet	Remaches	Rivet de 3.2mm

Model SRM-302ADX (4) Air cleaner & Insulator  
 Filtro aire y Separador  
 Filtre et Plaque isolante



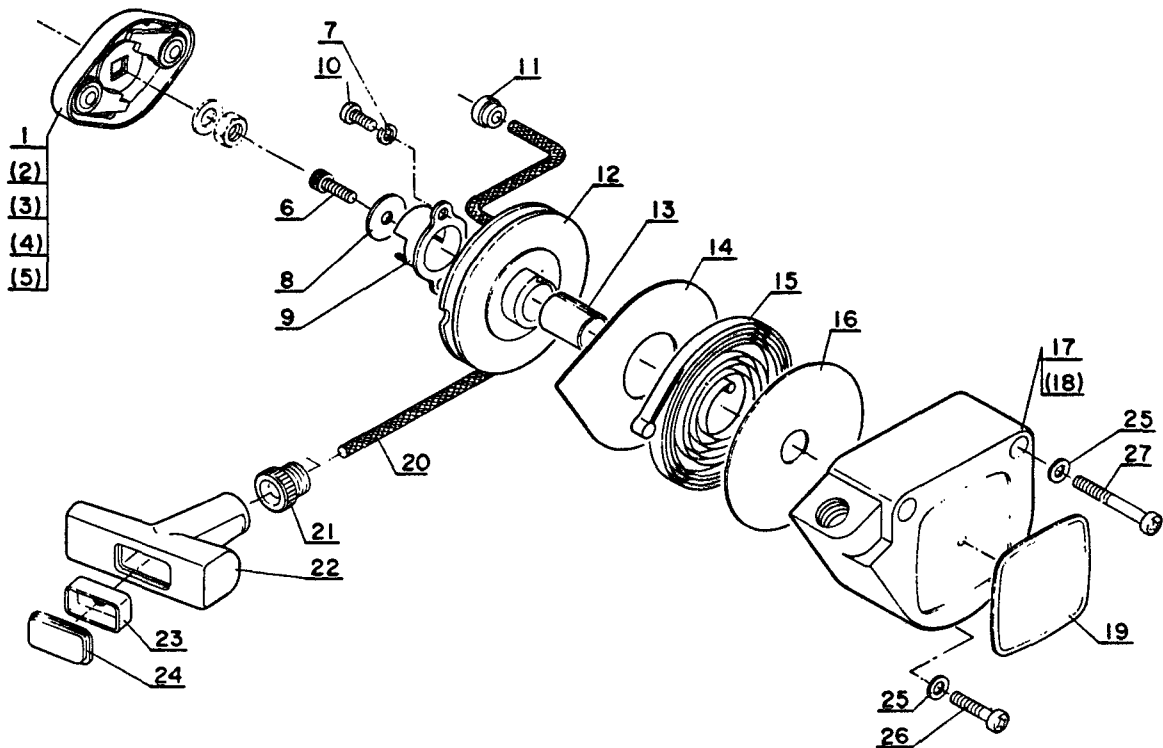
Key No. No. ref. Ref n°	Part No. No. de pieza Número de pièce	Q'ty Cantidad Quantité	Part Name	Nombre de pieza	Désignation	
4	1	129 005-0413 2	2	Adjusting arm (With Key No. 2)	Brazo ajustaje (con Nos. ref. 2)	Manette de réglage (Ref n° 2)
	2	*129 014-0413 1	2	Adjusting knob	Perilla ajustaje	Bouton de levier
	6	900 220-0301 0	2	Screw	Tornillo	Vis 3x10
	7	890 151-0493 0	1	Guide label	Placa ajuste	Plaque indicatrice de réglage
	8	129 016-0413 0	1	Frame	Bastidor	Boîtier de manettes
	9	129 015-0413 0	1	Grommet	Buje caucho	Passe-vis de carburateur
	10	130 313-0493 0	1	Air cleaner cover	Tapa filtro aire	Couvercle de carburateur
	11	130 310-0413 0	1	Air cleaner	Filtro aire	Filtre à air
	12	900 220-0401 2	2	Screw	Tornillo	Vis 4x12
	13	900 605-0000 4	4	Spring washer	Arandela muelle	Rondelle grower de 4
	14	900 100-0504 0	2	Bolt	Tornillo	Vis T.H. de 5x40
	15	900 605-0000 5	2	Spring washer	Arandela muelle	Rondelle grower de 5
	17	178 516-0083 0	1	Choke shutter spacer	Espaciador	Entretoise de volet de starter
	18	178 515-0333 0	1	Choke shutter	Mariposa aire	Volet de starter
	19	178 810-0333 0	1	Rubber bush	Buje caucho	Passe-tige de starter
	20	178 510-0413 1	1	Choke rod (W/Button)	Palanca aire	Levier de starter
	22	130 016-0413 0	1	Carburetor packing	Junta carburador	Joint de carburateur
	23	130 007-0413 1	1	Insulator	Separador	Plaque isolante
	25	130 012-0413 0	1	Carburetor rubber grommet	Arndera de goma	Bague de carburateur
	26	130 010-0393 0	1	Carburetor packing (A)	Junta separador	Joint d'admission (A)
	27	900 600-0000 4	2	Washer	Arandela	Rondelle plate de 4
	28	900 105-0402 0	2	Bolt (4x20)	Tornillo	Vis allen de 4x20
	29	900 600-0000 5	2	Washer	Arandela	Rondelle plate de 5

Model SRM-302ADX (5) Fuel tank  
 Depósito gasolina  
 Reservoir essence



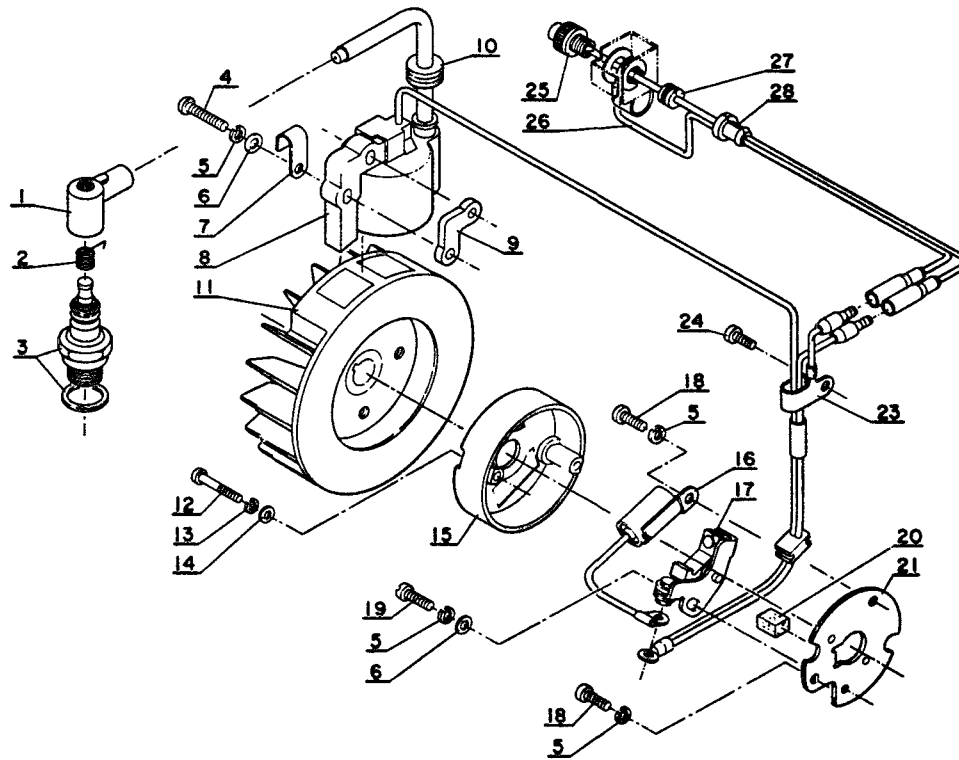
Key No. No. ref. Ref n°	Part No. No. de pieza Número de pièce	Q'ty Cantidad Quantité	Part Name	Nombre de pieza	Désignation
5 - 3	132 012-0493 0	1	Fuel pipe (Outer)	Tuberia (exterior)	Tuyau d'essence (extérieur)
4	132 011-0493 1	1	Fuel pipe connector	Conector para tubo	Raccord de tuyau
6	132 010-0413 0	1	Fuel pipe (Inner)	Tuberia (interior)	Tuyau essence (intérieur)
7	900 600-0000 6	1	Washer	Arandela	Rondelle plate de 6
8	131 205-0523 0	1	Fuel strainer	Filtro de combustible	Plongeur essence complet
10	900 220-0401 2	1	Screw	Tornillo	Vis 4x12
11	900 605-0000 4	1	Spring washer	Arandela muelle	Rondelle grower de 4
13	131 314-0033 0	1	Check valve	Válvula de retención	Soupape
18	131 016-0493 0	1	Fuel tank cap packing	Junta	Joint de bouchon
19	131 017-0493 0	1	Fuel tank cap	Tapón gasolina	Bouchon de réservoir
27	132 112-0493 0	1	Clamp	Grampa	Bride de tuyau
30	132 019-0493 1	1	Connector rubber	Goma de conector	Bague de raccord
31	131 015-0493 0	1	Check valve holder	Fiador para valvula	Porte soupape
32	131 038-0493 0	1	Fuel tank rubber	Goma del tanque	Bague de reservoir
33	131 010-0493 2	1	Fuel tank	Depósito gasolina	Reservoir essence
35	131 924-0493 0	4	Rubber seat (A)	Asiento de goma (A)	Coussin de réservoir (A)
36	131 927-0493 0	2	Rubber seat (B)	Asiento de goma (B)	Coussin de réservoir (B)

Model SRM-302ADX (6) Starter  
Arranque  
Lanceur



Key No. No. ref. Ref n°	Part No. No. de pieza Numéro de pièce	Q'ty Cantidad Quantité	Part Name	Nombre de pieza	Désignation
6 -	1	1	Ratchet ass'y	Conjunto matraca	Cliquet complet
	(2)	1	Starter ass'y	Conjunto arranque	Lanceur complet
	(3)	1	Bolt (4x12)	Tornillo (4x12)	Boulon de (4x12)
	(4)	2	Spring washer	Arandela muelle	Rondelle grower de 4
	(5)	1	Washer	Arandela	Rondelle de lanceur
9	*177 243-0413 0	1	Pawl catcher	Trabalinguetes	Rochet
10	*900 220-0400 8	2	Screw	Tornillo	Vis 4x8
11	*177 246-0393 0	1	Starter rope clip	Manguito de cordo	Attache de corde
12	*177 215-0413 0	1	Recoil drum	Polea rebobinado	Tambour de lanceur
13	*177 216-0393 0	1	Drum bush	Manguito de polea	Bague de tambour
14	*177 242-0393 0	1	Side plate (A)	Placa (A)	Flasque (A) de ressort
15	*177 220-0393 0	1	Rewind spring	Muelle recuperación	Ressort de lanceur
16	*177 221-0393 0	1	Side plate (B)	Placa (B)	Flasque (B) de ressort
17	*177 209-0493 0	1	Starter case	Caja arranque	Carter de lanceur
19	*890 053-0663 1	1	Name plate	Placa modelo	Plaque de nom
20	*177 226-0393 0	1	Starter rope	Cuerda	Corde de lanceur
21	*177 227-0533 0	1	Rope guide	Guia cuerda	Guide corde
22	*177 228-0463 0	1	Starter handle	Manilla	Poignée de lanceur
23	*177 229-0283 0	1	End piece	Pteza final	Interieur de poignée
24	*177 244-0283 0	1	Handle cap	Tapa manilla	Capot de poigne
25	900 600-0000 4	3	Washer	Arandela	Rondelle plate de 4
26	900 220-0402 0	1	Screw	Tornillo	Vis 4x20
27	900 220-0403 5	2	Screw	Tornillo	Vis 4x35

Model SRM-302ADX (7) Magneto  
Magneto  
Volant magnetique



Key No. No. ref. Ref n°	Part No. No. de pieza Número de pièce	Q'ty Cantidad Quantité	Part Name	Nombre de pieza	Désignation
7 -	1	1	Spark plug cap	Cadezal bujia	Coiffe de bougie
	(*1)	1	Spark plug cap (Anti-Radio Interference)	Cadezal bujia (Bujia anti-interferida radial)	Coiffe de bougie (Anti-Parasite)
	2	1	Spark plug connector	Muelle bujia	Ressort de coiffe
	3	1	Spark plug	Bujia	Bougie
4	159 314-1233 0	2	Screw	Tornillo	Vis 4x20
5	900 605-0000 4	5	Spring washer	Arandela muelle	Rondelle grower de 4
6	900 600-0000 4	2	Washer	Árandela	Rondelle plate de 4
7	159 113-0493 0	1	Clip (B)	Grapa (B)	Bride de fil (B)
8	150 126-0393 0	1	Ignition coil	Bobna	Bobine
9	150 117-0393 0	1	Spacer, magneto	Espaciador, magneto	Entretoise
10	150 112-0493 0	1	Rubber bush	Buje caucho	Passe fil de bougie
11	150 200-0413 0	1	Flywheel	Rotor	Rotor
12	900 220-0302 0	2	Screw 3x20	Tornillo 3x20	Vis 3x20
13	900 605-0000 3	2	Spring washer	Arandela muelle	Rondelle grower de 3
14	900 600-0000 3	2	Washer	Arandela	Rondelle plate de 3
15	154 112-0343 0	1	Breaker cover	Cubierta de ruptor	Couvercle de rupteur
16	150 127-0393 0	1	Condenser	Condensador	Condensateur
17	150 101-0393 0	1	Contact point	Juego contactos	Rupteur
18	900 220-0401 0	1	Screw	Tornillo	Vis
19	900 220-0401 2	1	Screw	Tornillo	Vis
20	150 134-0393 0	1	Oiler	Engrasador	Feutre de graissage
21	150 132-0393 0	1	Stator plate	Placa	Plaque de stator
23	159 112-0413 0	1	Clip (A)	Grapa (A)	Bride de fil de masse (A)
24	900 220-0400 8	1	Screw	Tornillo	Vis
25	166 101-0493 0	1	Stopper button	Boton de paro	Bouton de masse

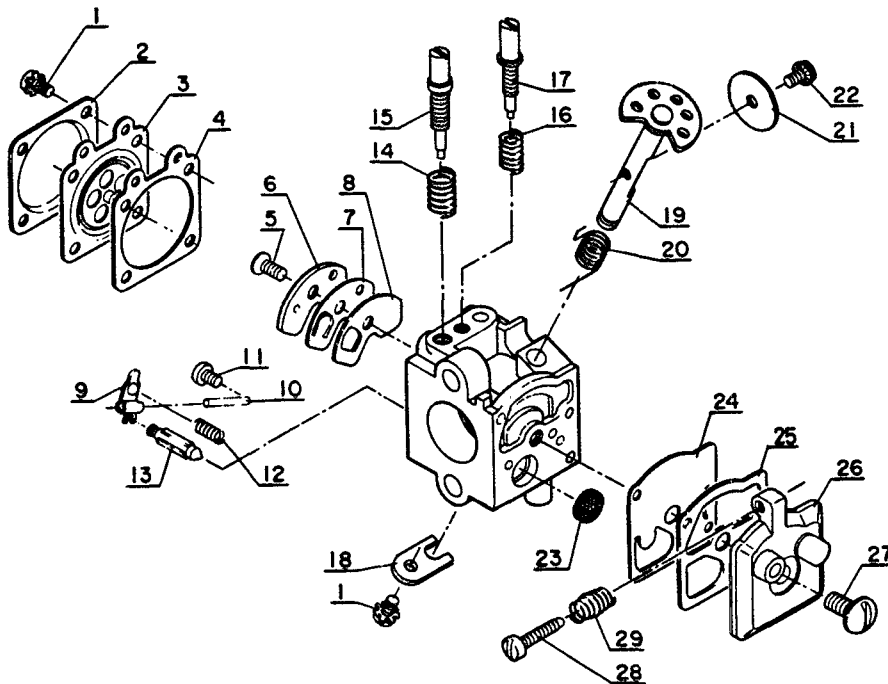


Key No. No. ref. Ref n°	Part No. No. de pieza Numéro de pièce	Q'ty Cantidad Quantité	Part Name	Nombre de pieza	Désignation
7 - 26	162 010-0493 0	1	Earth cord	Cordo de tierra	Fil de masse
27	151 114-0463 0	1	Rubber bush	Buje caucho	Passe fil
28	162 110-0493 0	1	Rubber bush	Buje caucho	Passe fil

Remarks

(\*1) { option  
opcionales  
option

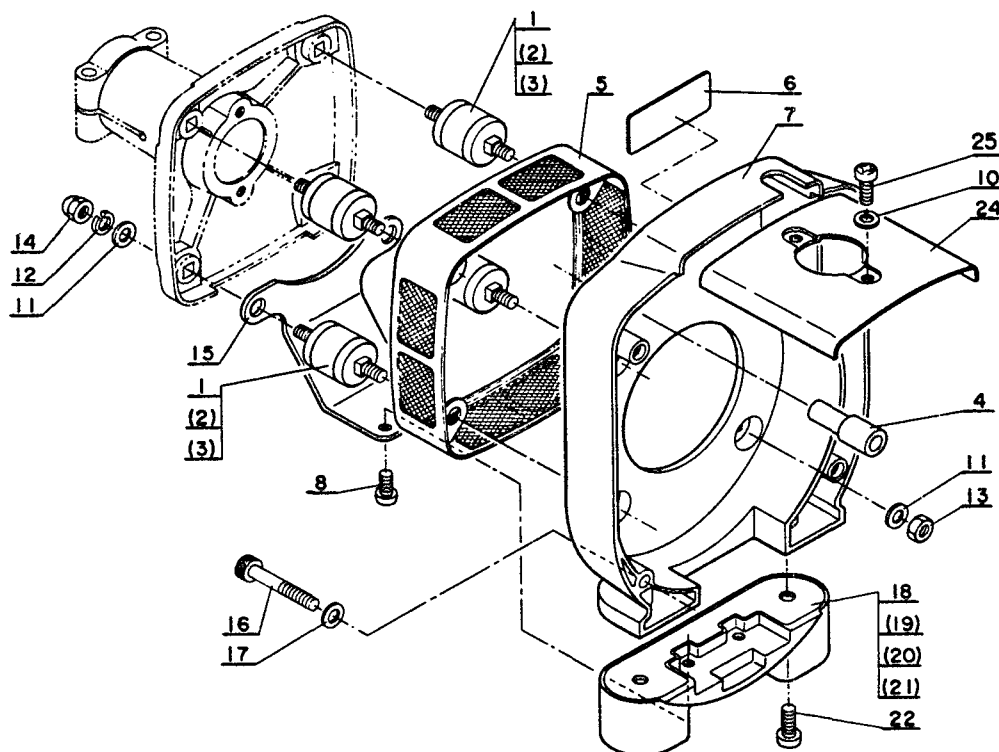
Model SRM-302ADX (8) Carburetor  
 Carburador } Walblo  
 Carburateur }



Key No. No. ref. Ref n°	Part No. No. de pieza Numéro de pièce	Q'ty Cantidad Quantité	Part Name	Nombre de pieza	Désignation
8 -	123 000-0493 1	1	Carburetor ass'y (WA-7B)	Carburador completo (WA-7B)	Carburateur complet (WA-7B)
1	*123 144-0393 0	5	Screw	Tornillo	Vis de couvercle
2	*123 142-0393 0	1	Metering diaphragm cover	Tapa	Couvercle de diaphragme
3	*123 141-0393 0	1	Metering diaphragm	Diafragma	Diaphragme
4	*123 140-0393 0	1	Metering diaphragm gasket	Junta	Joint de diaphragme
5	*123 167-0523 0	1	Circuit plate screw	Tornillo	Vis de plaque transfert
6	*123 166-0393 0	1	Circuit plate	Placa	Plaque transfert
7	*123 165-0393 0	1	Check valve diaphragm	Diafragma	Diaphragme de transfert
8	*123 164-0393 0	1	Circuit plate gasket	Junta	Joint de transfert
9	*123 123-0393 0	1	Metering lever	Palanca	Levier de pointeau
10	*123 138-0393 0	1	Metering lever pin	Pasador	Axe de levier de pointeau
11	*123 139-0393 0	1	Metering lever pin screw	Tornillo	Vis d'axe de levier
12	*123 122-0393 0	1	Metering lever spring	Muelle	Ressort de pointeau
13	*123 137-0393 0	1	Inlet needle valve	Válvula	Pointeau
14	*123 119-0393 0	1	H.S. adjust spring	Muelle	Ressort de vis haut régime
15	*123 120-0393 0	1	High speed needle	Tornillo regulación	Vis de réglage haut régime
16	*123 121-0393 0	1	Idle needle adjust spring	Muelle	Réssort de vis bas régime
17	*123 118-0393 0	1	Idle needle	Tornillo regulación	Vis de réglage bas régime
18	*123 127-0393 0	1	Throttle shaft clip	Grapa	Clip d'axe de gaz
19	*123 117-0393 0	1	Throttle shaft	Eje	Axe de gaz
20	*123 113-0393 0	1	Throttle return spring	Muelle	Ressort de rappel d'axe de gaz
21	*123 116-0393 0	1	Throttle valve	Placa aire	Papillon de gaz
22	*123 114-0393 0	1	Shutter screw	Tornillo	Vis de papillon
23	*123 126-0393 0	1	Inlet screen	Filtro	Filtre intérieur
24	*123 112-0393 0	1	Pump diaphragm	Diafragma	Diaphragme de pompe

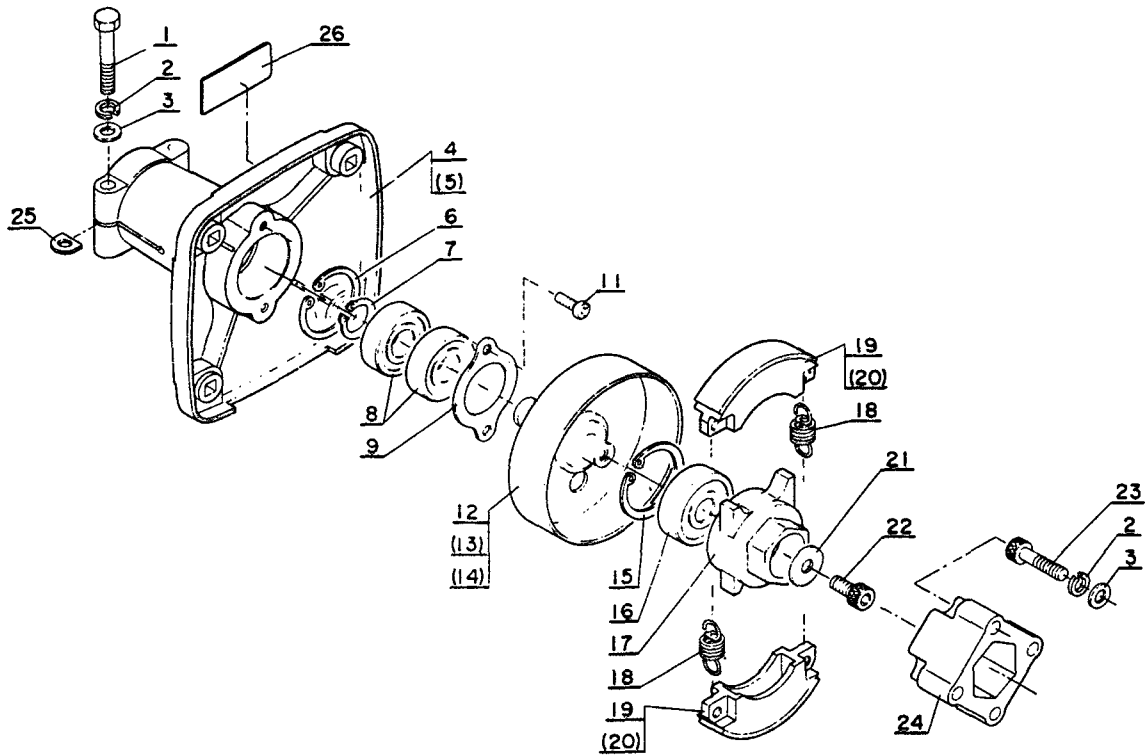
Key No. No. ref. Ref n°	Part No. No. de pieza Numéro de pièce	Q'ty Cantidad Quantité	Part Name	Nombre de pieza	Désignation
8 - 25	*123 125-0393 0	1	Pump gasket	Junta	Joint de pompe
26	*123 124-0393 0	1	Pump cover	Tapa	Couvercle de pompe
27	*123 110-0393 0	1	Pump cover screw	Tornillo	Vis de couvercle
28	*123 134-0393 0	1	Idle adjust screw	Tornillo	Vis de réglage ralenti
29	*123 133-0393 0	1	Idle adjust spring	Muelle	Ressort de vis de réglage ralenti

Model SRM-302ADX (10) Vib-less Cushion  
 Dispositivo Anti-Vibración  
 Dispositif Anti-vibrations



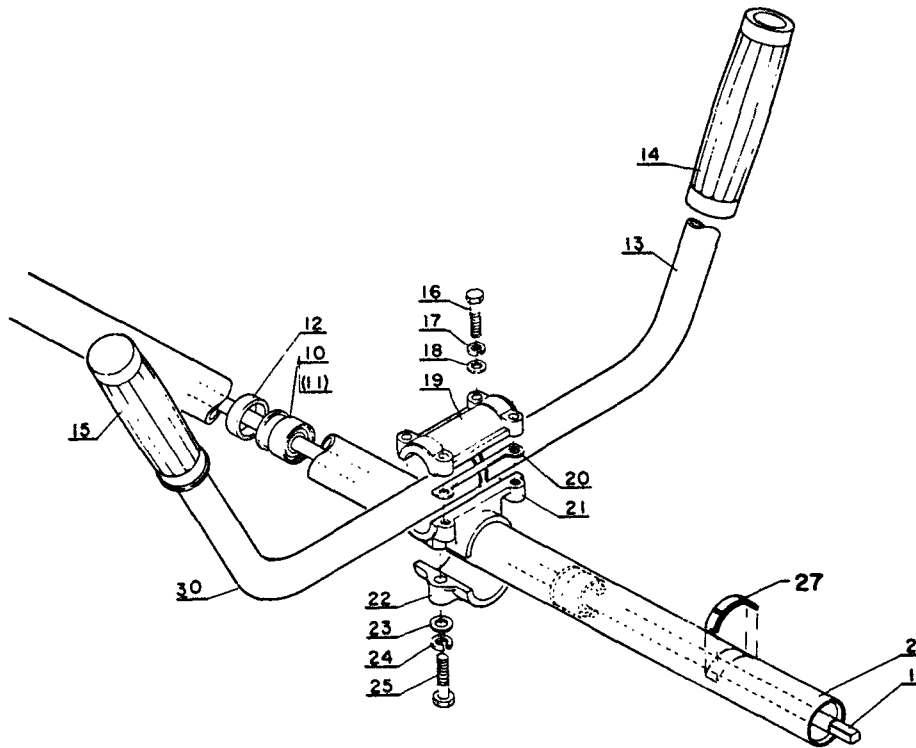
Key No. No. ref. Ref n°	Part No. No. de pieza Numéro de pièce	Q'ty Cantidad Quantité	Part Name	Nombre de pieza	Désignation
<b>10</b> -	1	4	Cushion rubber (U)	Goma de colchón (S)	Silent-bloc supérieur
	4	1	Rubber tube	Tubo de goma	Tube caoutchouc
	5	1	Dust seal cover	Criba de guardapolvo	Grille anti-feuilles
	6	1	Model plate	Placa-modelo	Emblème
	7	1	Fan cover	Cubierta de ventilador	Carter ventilation
	8	2	Screw	Tornillo	Vis 4x12
	10	2	Washer	Arandela	Rondelle plate de 4
11	8	Washer	Arandela	Rondelle plate de 5	
12	4	Spring washer	Arandela muelle	Rondelle grower de 5	
13	4	Lock Nut	Tuerca	Ecrou	
14	4	Box Nut	Tuerca	Ecrou	
15	1	Cushion supporter	Fiador de colchón	Support de silent-bloc	
16	4	Bolt 5x35	Tornillo	Boulon de 5x35	
17	4	Washer	Arandela	Rondelle plate	
18	1	Cushion rubber (L)	Goma de colchón (B)	Silent bloc inférieur	
22	2	Screw	Tornillo	Vis 5x12	
24	1	Cylinder cover	Tapa cilindro	Calotte de cylindre	
25	2	Screw	Toornillo	Vis 4x8	

Model SRM-302ADX (11) Clutch  
Embrague  
Embrayage



Key No. No. ref. Ref n°	Part No. No. de pieza Número de pièce	Q'ty Cantidad Quantité	Part Name	Nombre de pieza	Désignation
11	1	2	Bolt 5x30	Tornillo 5x30	Boulon 5x30
	2	7	Spring washer	Arandela muelle	Rondelle grower de 5
	3	6	Washer	Arandela	Rondelle plate de 5
	4	1	Clutch drum case	Estuche de campana	Carter d'embrayage
	6	1	Circlip	Anillo seguridad	Circlip. intérieur de 28
	7	1	Circlip	Anillo	Circlip. extérieur de 12
	8	2	Ball bearing	Rodamiento bolas	Roulement à billes 6001
	9	1	Bearing retainer	Aldada	Butée de roulement
	11	2	Screw	Tornillo	Vis 4x10
	12	1	Clutch drum	Campana embrague	Tambour d'embrayage
	15	1	Circlip	Anillo	Circlip interieur de 30
	16	1	Ball bearing	Rodamiento bolas	Roulement à billes 6200
		1	Clutch ass'y	Embrague completo	Embrayage complet
	17	1	Clutch boss	Buje	Moyeu d'embrayage
	18	2	Clutch spring	Muelle	Ressort d'embrayage
	19	2	Clutch shoe	Zapatas	Patin d'embrayage
	21	1	Washer	Arandela	Rondelle plate
	22	1	Bolt 5x12	Tornillo 5x12	Boulon 5x12
	23	4	Bolt 5x25	Tornillo 5x25	Boulon 5x25
	24	1	Coupling		Manchon d'accouplement
	25	2	Spacer (A)	Espaciador	Entretoise (A)

Model SRM-302ADX (12) Handle  
Mango tipo "U"  
Brancard



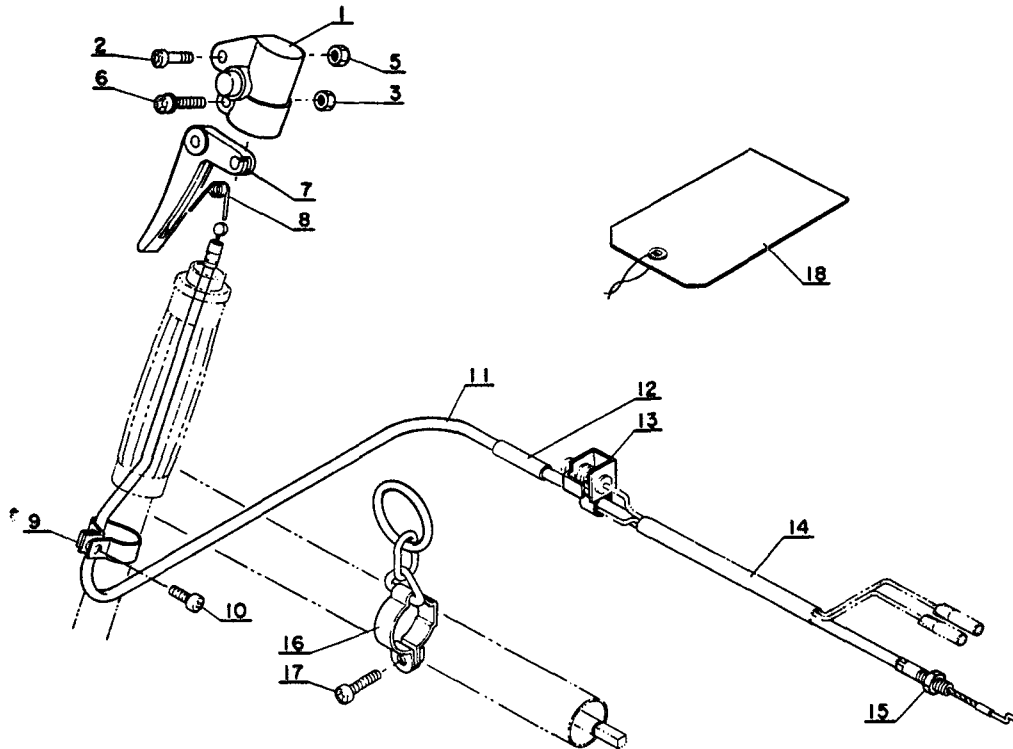
Key No. No. ref. Ref n°	Part No. No. de pieza Numéro de pièce	Q'ty Cantidad Quantité	Part Name	Nombre de pieza	Désignation
12 - 1	610 011-0413 0	1	Driving shaft	Eje	Arbre de transmission
*2	610 206-0493 0	1	Operation rod	Brazo de operacion	Tube de transmission
10	*610 105-0493 0	4	Bush	Manguito	Bague d'arbre
12	*610 112-0493 0	4	Rubber ring	Anillo de goma	Anneau caoutchouc
13	351 010-0553 0	1	U-handle	Mango tipo "U"	Brancard en "U"
14	351 315-0423 0	1	Grip (B)	Manilla goma (B)	Poignée caoutchouc (B)
15	351 311-0233 0	1	Grip (A)	Manilla goma (A)	Poignée caoutchouc (A)
16	900 100-0502 5	4	Bolt	Tornillo	Vis T.H. de 5x25
17	900 605-0000 5	4	Spring washer	Arandela muelle	Rondelle grower de 5
18	900 600-0000 5	4	Washer	Arandela	Rondelle plate de 5
19,21,22	351 301-0413 0	1	Handle bracket set	Conj, mensula de mango	Support de brancard
20	351 319-0413 0	2	Shim washer	Planuta de relleno	Plaque de calage
23	900 600-0000 6	2	Washer	Arandela	Rondelle plate de 6
24	900 605-0000 6	2	Spring washer	Arandela muelle	Rondelle grower de 6
25	900 100-0603 0	2	Bolt	Tornillo	Vis T.H. de 6x30
27	890 152-0493 0	1	Label	Etiqueta	Etiquette d'instructions
30	351 210-0553 0	1	U-handle	Mango tipo "U"	Brancard en "U"

Remarks:

Key No. \*2 with Key Nos. 10, 12.

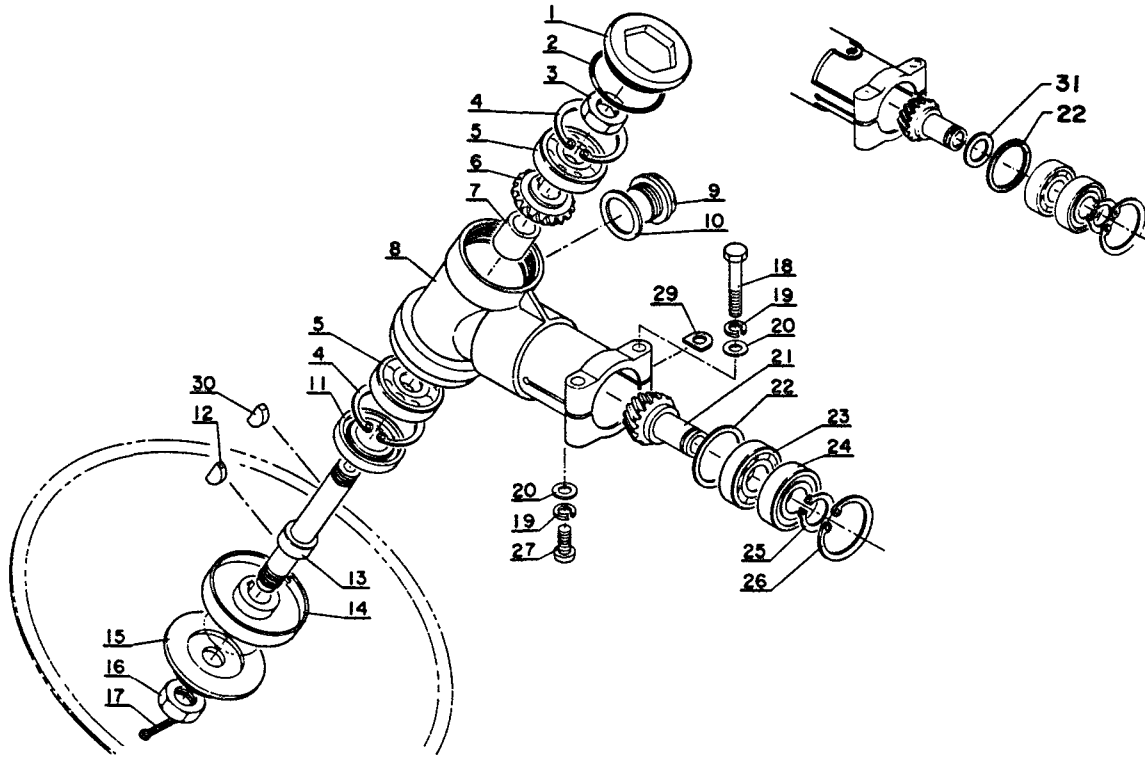
Key No. \*13 with key Nos. 14, 15.

Model SRM-302ADX (13) Throttle lever  
 Palanca acelerador  
 Commande de gaz



Key No. No. ref. Ref n°	Part No. No. de pieza Numéro de pièce	Q'ty Cantidad Quantité	Part Name	Nombre de pieza	Désignation
<b>13</b> - 1	178 003-0533 0	1	Throttle lever holder	Soporte de palanca acelerador	Support de gachette
2	178 110-0533 0	1	Screw	Tornillo	Vis
3	900 500-0000 5	1	Nut	Tuerca	Ecrou de 5
5	433 020-0083 0	1	Lock nut 5 mm	Tuerca	Ecrou
6	900 240-0502 8	1	Screw (SR 5x 28 w/w)	Tornillo	Vis 5x 28
7	178 010-0533 0	1	Throttle lever	Palanca acelerador	Gachette
8	178 043-0523 0	1	Lever spring	Muelle de palanca	Ressort de gachette
9	178 106-0533 0	1	Band	Abrazadera	Collier
10	900 220-0501 0	1	Screw	Tornillo	Vis 5x10
11	178 001-0493 0	1	Throttle wire	Cable acelerador	Cable de gaz
12	178 127-0493 0	1	Cover tube	Tubo de cubierta	Gaine de cable
13	178 111-0493 1	1	Holder	Soporte	Support de bouton de masse
14	178 016-0463 0	1	Tube	Tubo	Gaine
15	900 502-0000 6	1	Nut	Tuerca	Ecrou de 6
16	301 200-0523 0	1	Hanger holder	Colgadero	Attache de harnais
17	900 220-0501 2	1	Screw	Tornillo	Vis 5x12

Model SRM-302ADX (14) Gear case  
Caja de engranajes  
Reducteur

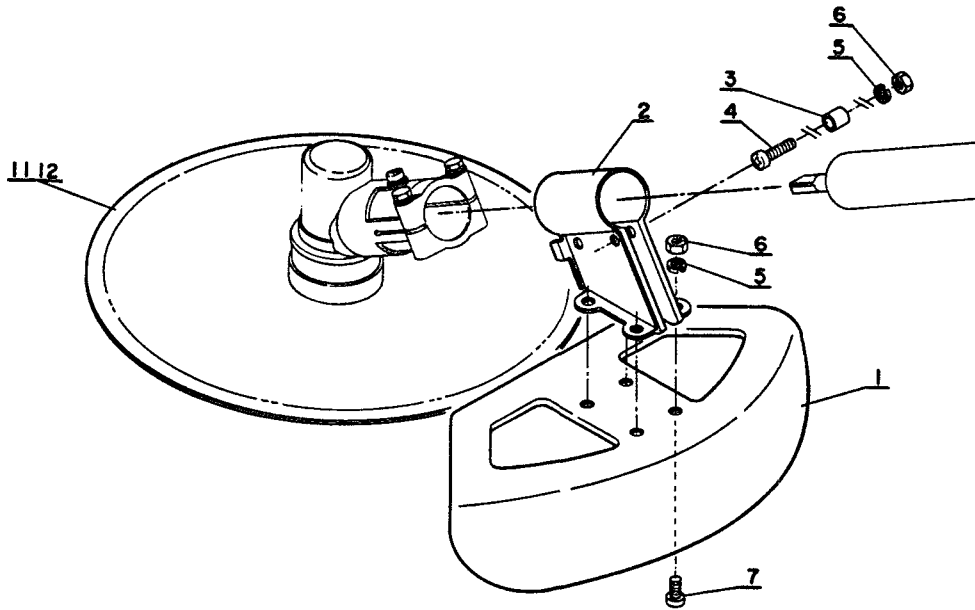


Key No. No. ref. Ref n°	Part No. No. de pieza Numéro de pièce	Q'ty Cantidad Quantité	Part Name	Nombre de pieza	Désignation
<b>14</b>	610 400-0463 0	1	Gear case ass'y	Caja engranajes completo	Reducteur complet
1	*610 431-0413 0	1	Gear case lid	Tapa de caja engranajes	Couvercle de réducteur
2	*610 432-0413 0	1	O-ring (S-30)	Anillo en "O"	Joint torque (S-30)
3	*900 502-0001 0	1	Nut	Tuerca	Ecrou de 10
4	*900 702-0003 0	2	Circlip	Anillo seguridad	Circlip intérieur de 30
5	*900 810-0620 0	2	Ball bearing	Rodamiento bolas	Roulement à billes 6200
6,21	*610 300-0463 0	1	Gear set	Pinon	Jeu de pignons
7	*610 315-0413 0	1	Spacer, gear case		Entretoise
8	*610 410-0413 0	1	Gear case	Carcaza	Carter réducteur
9	*610 510-0193 0	1	Plug, inject grease	Tapon engrase	Bouchon de réducteur
10	*610 511-0123 0	1	Inject plug packing	Junta tapon	Joint de bouchon
11	*100 212-0012 0	1	Oil seal	Reten aceite	Joint SPI
12	*610 325-0273 0	1	Key	Chaveta	Clavette
13	*610 310-0413 0	1	Driven shaft	Eje	Axe porte-outil
14	*610 313-0413 0	1	Fitting plate (A)	Placa	Flasque d'outil (supérieure)
15	*610 314-0413 0	1	Fitting plate (B)	Placa	Flasque d'outil (inférieure)
16	*610 320-0263 0	1	Nut (N-10 L-h)	Tuerca	Écrou de 10 à gauche
17	*900 300-2002 2	1	Cotter pin	Pasador	Goupille fendue de 2x22
19	*900 605-0000 5	1	Spring washer	Arandela muelle	Rondelle grower de 5
20	*900 600-0000 5	1	Washer	Arandela	Rondelle plate de 5
22	*610 316-0413 0	1	Adjusting washer	Arandela ajuste	Rondelle de réglage
23	*900 800-0600 1	1	Ball bearing	Rodamiento bolas	Roulement à billes 6001
24	*900 801-0600 1	1	Ball bearing	Rodamiento bolas	Roulement à billes 6001
25	*900 701-0001 2	1	Circlip	Anillo	Circlip. extérieur de 12
26	*900 702-0002 8	1	Circlip	Anillo	Circlip, intérieur de 28



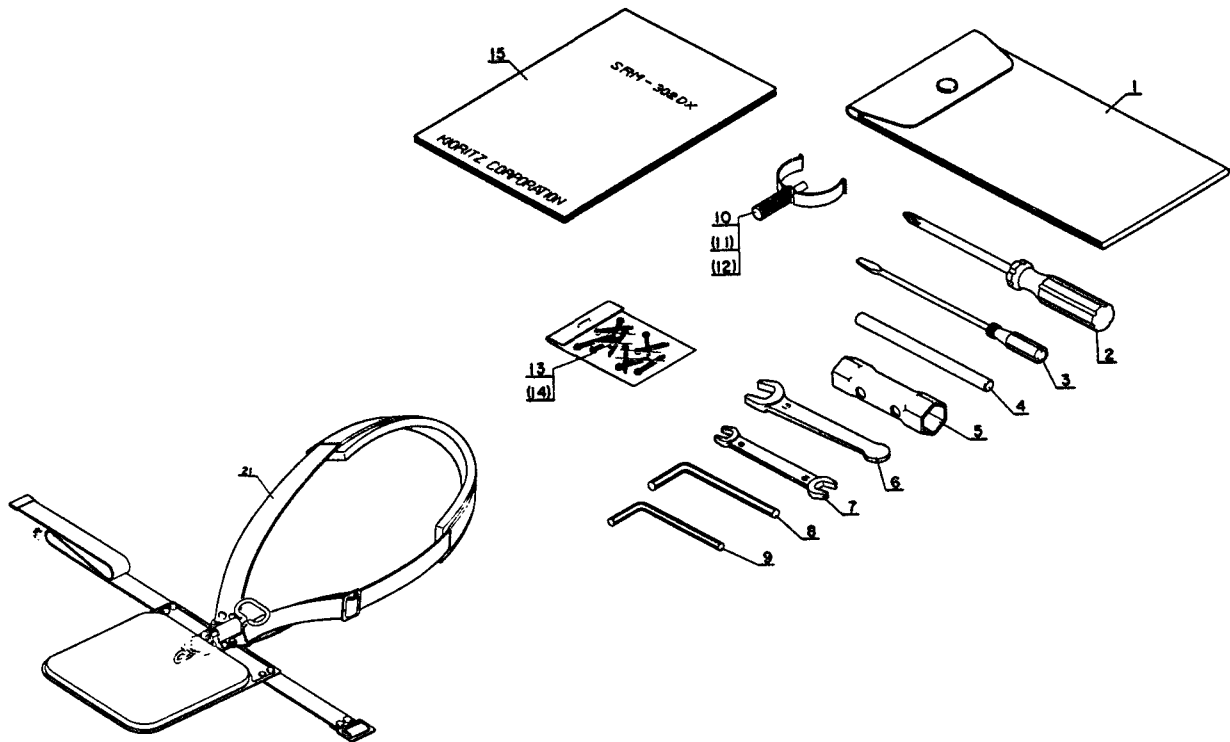
Key No. No. ref. Ref n°	Part No. No. de pieza Numéro de pièce	Q'ty Cantidad Quantité	Part Name	Nombre de pieza	Désignation
14 - 27	*900 220-0501 0	1	Screw	Tornillo	Vis 5x10
30	*100 131-0162 0	1	Key	Chaveta	Clavette
18	900 100-0503 0	2	Bolt	Tornillo	Vis T.H. de 5x30
19	900 605-0000 5	2	Spring washer	Arandela muelle	Rondelle grower de 5
20	900 600-0000 5	2	Washer	Arandela	Rondelle plate de 5
.....					
29	610 239-0413 0	2	Spacer	Espaciador	Plaque de calage
31	610 317-0533 0	1	Adjusting washer	Arandela ajuste	Rondelle de réglage

Model SRM-302ADX (15) Safety guard & Cutter  
 Tajadura y Resguardador  
 Protecteur & Outils de coupe



Key No. No. ref. Ref n°	Part No. No. de pieza Numéro de pièce	Q'ty Cantidad Quantité	Part Name	Nombre de pieza	Désignation
<b>15</b> --	699 000-0533 0	1	Safety guard ass'y	Chapa resguardo completa	Protecteur complet
1	*699 010-0533 0	1	Safety guard	Chapa resguardo	Protecteur
2	*699 011-0533 0	1	Safety guard set plate	Soporte	Support de protecteur
3	*699 012-0333 0	2	Safety guard spacer	Separador	Entretoise
4	*900 220-0501 8	2	Screw	Tornillo	Vis 5x18
5	*900 605-0000 5	6	Spring washer	Arandela muelle	Rondelle grower de 5
6	*900 500-0000 5	6	Nut	Tuerca	Ecrou de 5
7	*900 220-0500 8	4	Screw	Tornillo	Vis 5x8
11	695 010-0123 2	1	Circular saw	Cuchilla	Scie circulaire
12	696 010-0113 1	1	8-blade cutter	Cortador con 8-cuchillo	Couteau 8 dents

Model SRM-302ADX (16) Tool & Band (Special items to order)  
 Herramienta (Items especiales opcionales)  
 Outillage (Fourni en option)



Key No. No. ref. Ref n°	Part No. No. de pieza Número de pièce	Q'ty Cantidad Quantité	Part Name	Nombre de pieza	Désignation
16 -	896 000-0413 0	1	Tool set	Herramienta completo	Outillage complet
1	*898 510-0133 1	1	Tool bag	Bolsa	Trousse à outils
2	*895 710-0043 0	1	Screw driver (+)	Destornillador	Tournevis cruciforme
3	*895 811-0013 0	1	Screw driver 125mm	Destornillador	Tournevis (125mm)
4	*895 412-0023 0	1	Box wrench handle	Palanca llave	Broche
5	*895 419-0533 0	1	Box wrench 17x19	Llave tobo	Clé en tube de 17x19
6	*895 013-0263 0	1	Spanner 13	Llave	Clé plate de 13
7	*895 112-0033 0	1	Spanner 8x10	Llave	Clé plate de 8x10
8	*895 610-0013 0	1	L-wrench 4mm	Llave en L	Clé allen de 4
9	*895 612-0343 0	1	L-wrench 3mm	Llave en L	Clé allen de 3
10	897 501-0413 0	1	Fitting tool	Palanca	Broche
13	898 502-0113 0	1	Cotter pin (P2x22: W/pouch)	Pasadoras	Goupille fendue de 2x22
15	898 591-0493 0	1	Instruction manual	Manual de instrucciones	Manuel d'instructions
21	301 000-0533 0	1	Shoulder band	Banda de hombro	Harnais