

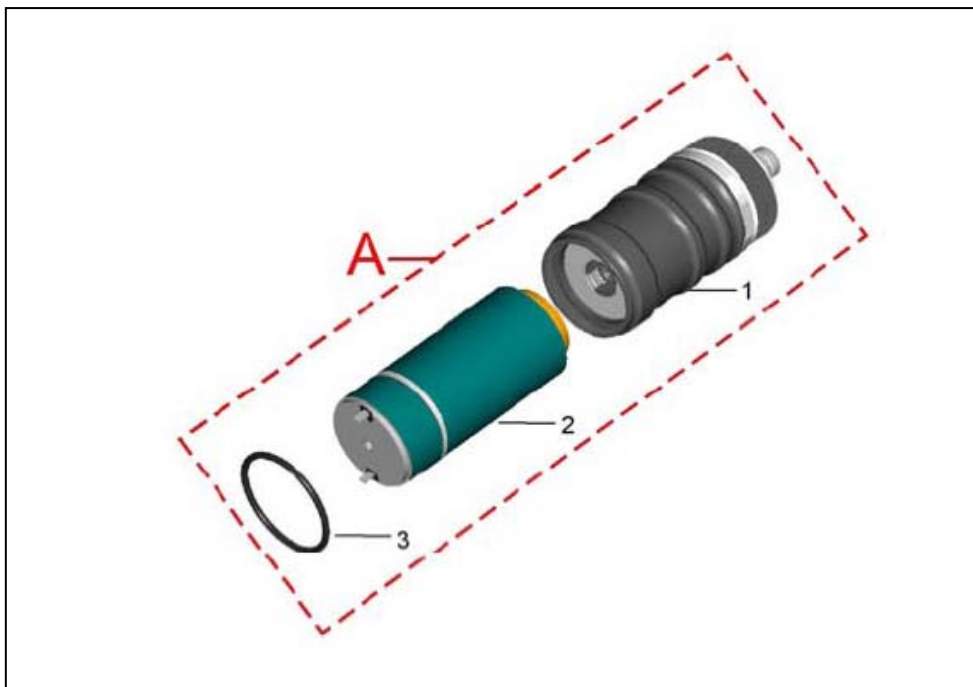


**DESPIECE TIJERAS
P10-V10**





CONJUNTO MOTOR P10/V10

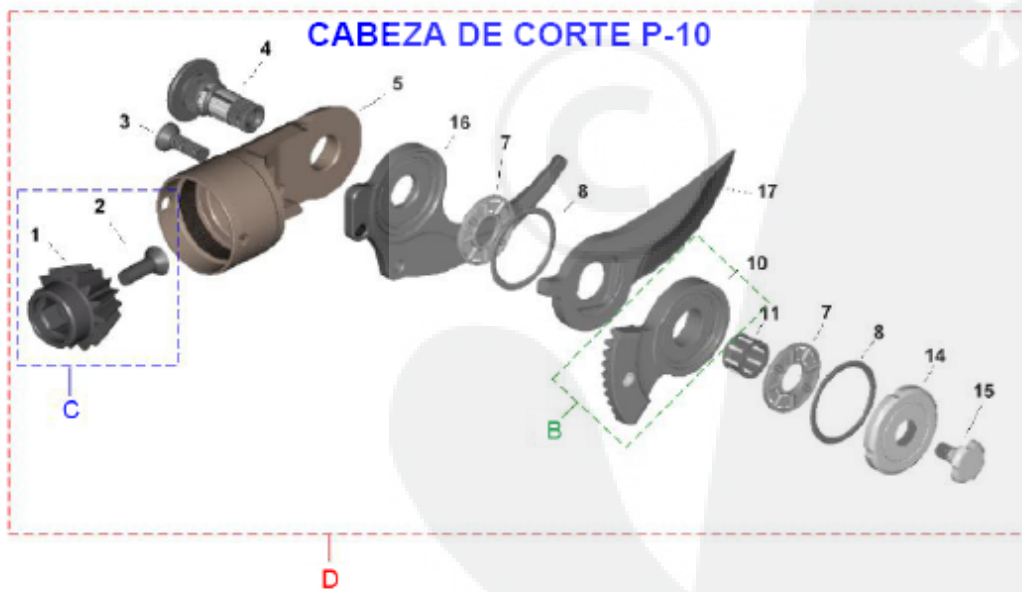
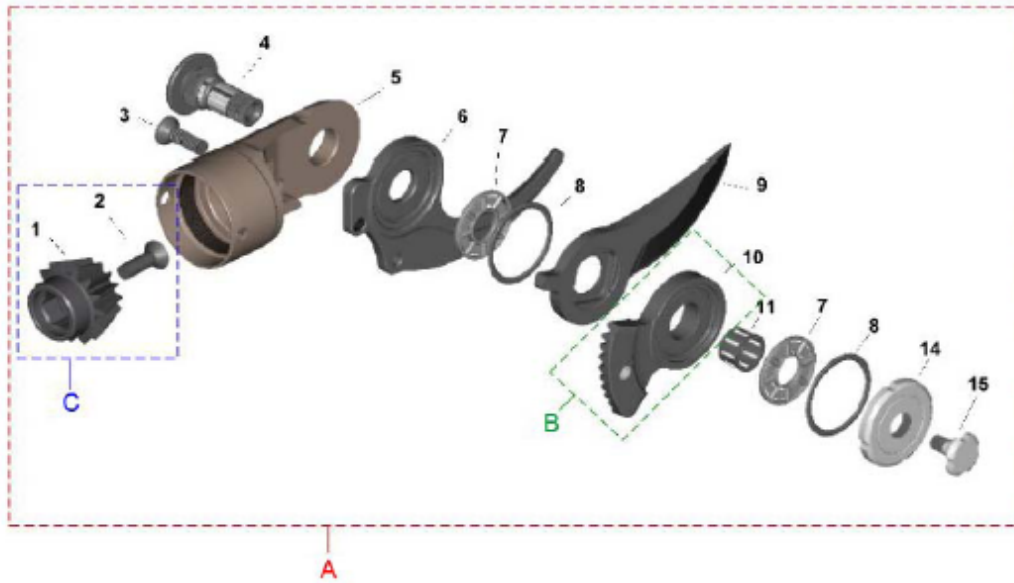


| Nº conjunto | Referència | Descripción | Unids. por máquina |
|-------------|-------------|-------------------------|--------------------|
| A | R4070010001 | CJTO. MOTOR Y REDUCTORA | 1 |
| 1 | R4070010002 | REDUCTORA | 1 |
| 2 | R4070010003 | MOTOR TIJERA | 1 |
| 3 | R4070010004 | JUNTA TORICA D30x1,5 | 1 |



CABEZALES DE CORTE V-10/P-10

CABEZA DE CORTE V-10



CABEZALES DE CORTE V-10/P-10

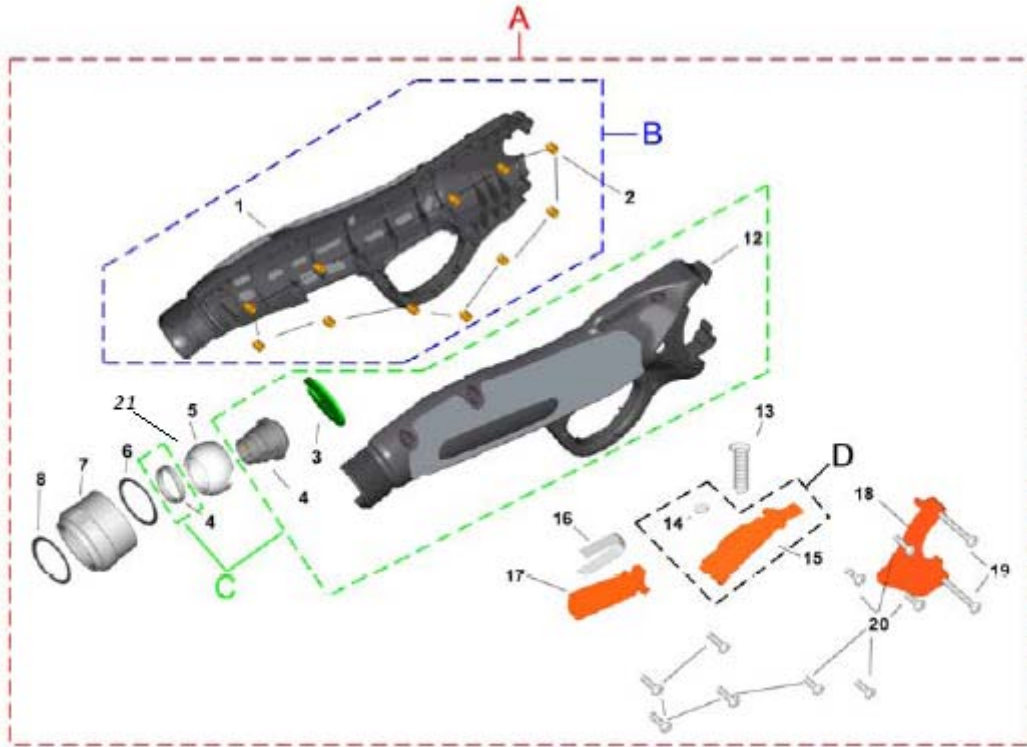
| Nº conjunto | Referència | Descripción | Unids. por máquina |
|-------------|------------|-------------|--------------------|
|-------------|------------|-------------|--------------------|

| | | | |
|----------|-------------|---------------------|---|
| A | R4070020001 | CJTO. CORTE V-10 | 1 |
| B | R4070020002 | PLATINA DENTADA | 1 |
| C | R4070020003 | CJTO. PIÑON | 1 |
| 2 | R4070020004 | TORNILLO 5x12 | 1 |
| 3 | R4070020005 | TORNILLO 5x16 | 1 |
| 4 | R4070020006 | EJE GIRO CABEZAL | 1 |
| 5 | R4070020007 | CABEZAL | 1 |
| 6 | R4070020008 | CONTRAHOJA VIÑA | 1 |
| 7 | R4070020009 | RODAMIENTO | 2 |
| 8 | R4070020010 | JUNTA TÓRICA 24x1,5 | 2 |
| 9 | R4070020011 | HOJA CORTE VIÑA | 1 |
| 11 | R4070020012 | RODAMIENTO | 1 |
| 14 | R4070020013 | TUERCA CABEZAL | 1 |
| 15 | R4070020014 | TORNILLO ANTIGIRO | 1 |
| D | R4070020015 | CJTO. CORTE P-10 | 1 |
| 16 | R4070020016 | CONTRAHOJA PODA | 1 |
| 17 | R4070020017 | HOJA CORTE PODA | 1 |





CONJUNTO CARCASAS P10/V10



| Nº conjunto | Referència | Descripción | Unids. por máquina |
|-------------|-------------|------------------------|--------------------|
| A | R4070030001 | CJTO. EMPUÑADURA | 1 |
| B | R4070030002 | CJTO. CARCASA IZQ. | 1 |
| D | R4070030003 | CJTO. GATILLO | 1 |
| C | R4070030015 | CJTO. CARCASA DER. | 1 |
| 5 | R4070030004 | RÓTULA | 1 |
| 6 | R4070030005 | JUNTA TORICA | 1 |
| 7 | R4070030006 | CONECTOR ROTULA | 1 |
| 8 | R4070030007 | JUNTA TORICA 26x1,5 | 1 |
| 13 | R4070030008 | MUELLE | 1 |
| 16 | R4070030009 | MUELLE FLEJE SEGURIDAD | 1 |
| 17 | R4070030010 | GATILLO SEGURIDAD | 1 |
| 18 | R4070030011 | TAPA CARCASA | 1 |
| 19 | R4070030012 | TORNILLO ALLEN 3x25 | 2 |
| 20 | R4070030013 | TORNILLO ALLEN 3x10 | 10 |
| 21 | R4070030014 | CONJUNTO ROTULA | 1 |



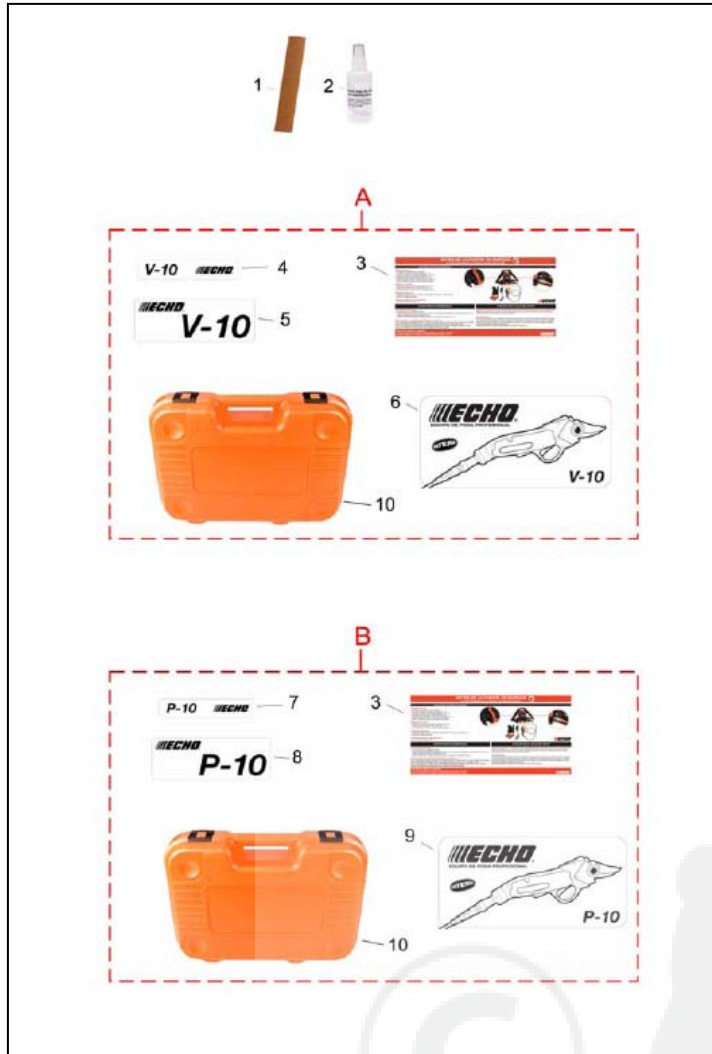
ELECTRÓNICA Y ARNES P-10/V-10



| Nº conjunto | Referència | Descripción | Unids. por máquina |
|-------------|-------------|----------------------------|--------------------|
| A | R4070040001 | UNIDAD DE CONTROL | 1 |
| B | R4070040002 | CJTO. ARNES | 1 |
| 1 | R4070040003 | CABLE BATERIAS | 1 |
| 2 | R4070040004 | GUIA DE LUZ | 1 |
| 3 | R4070040005 | PULSADOR | 1 |
| 4 | R4070040006 | CONECTOR HEMBRA TIJERA | 1 |
| 5 | R4070040007 | CONECTOR HEMBRA JACK | 1 |
| 6 | R4070040008 | ADHESIVO UNIDAD DE CONTROL | 1 |
| 7 | R4070040009 | PACK 4 BATERIAS | 1 |
| 8 | R4070040010 | ARNES | 1 |
| 9 | R4070040011 | CABLE TIJERA | 1 |
| 10 | R4070040012 | CARGADOR | 1 |



EMBALAJE Y ACCESORIOS P-10/V-10



| Nº conjunto | Referència | Descripción | Unids. por máquina |
|-------------|-------------|---------------------------|--------------------|
| A | R4070050001 | CJTO. CAJA V-10 | 1 |
| B | R4070050002 | CJTO. CAJA P-10 | 1 |
| 1 | R4070050003 | ESPRAY LIMPIADOR | 4 |
| 2 | R4070050004 | AFILADOR | 1 |
| 3 | R4070050005 | ADHESIVO PUESTA EN MARCHA | 1 |
| 4 | R4070050006 | ADHESIVO V-10 109x22 | 1 |
| 5 | R4070050007 | ADHESIVO V-10 109x40 | 1 |
| 6 | R4070050008 | ADHESIVO MALETA V-10 | 1 |
| 7 | R4070050009 | ADHESIVO P-10 109x22 | 1 |
| 8 | R4070050010 | ADHESIVO P-10 109x40 | 1 |
| 9 | R4070050011 | ADHESIVO MALETA P-10 | 1 |