

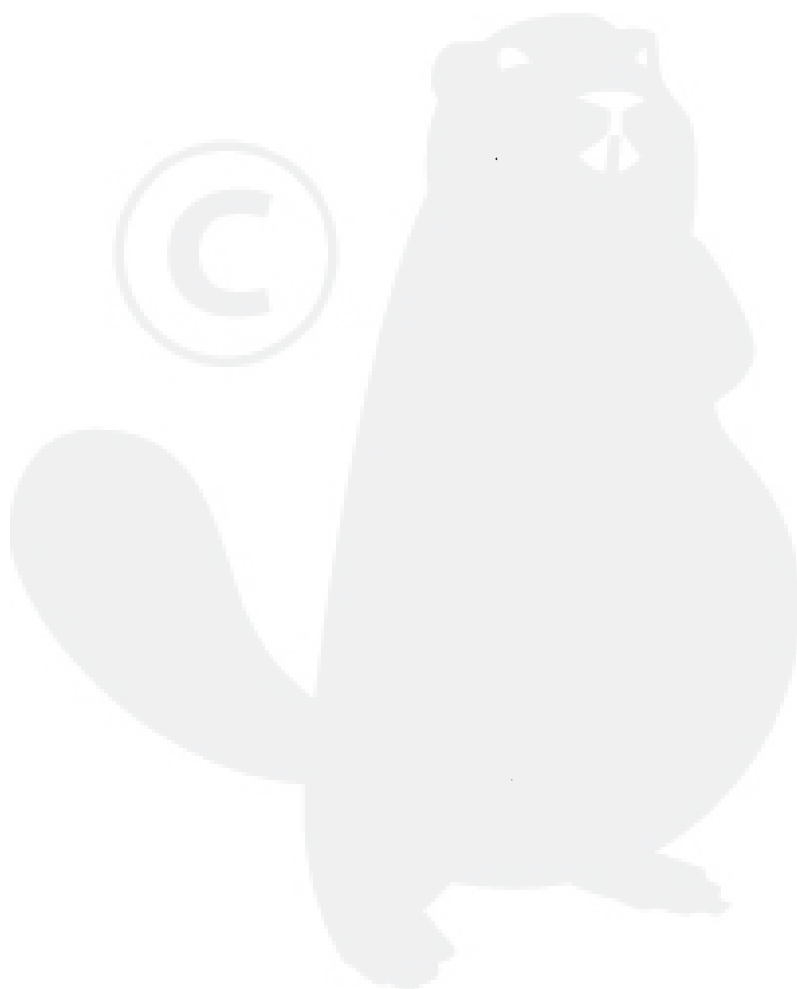
ECHO

CHAIN SAW

PARTS CATALOGUE

CS-304VL

898 599-1113 3



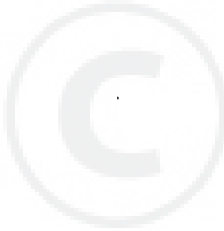
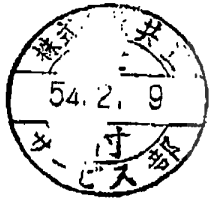
On This Parts List for CS-304VL

- A) This list is supposed to contain
 - all of (1) the spare parts for the power unit an owner has purchased
 - and (2) the optional parts he may wish to purchase afterwards.
- B) When ordering the parts, please kindly use Part Number (11 digits) shown in this list.
 - (Note 1) Part Number is not given to such part as may be shown in the illustration but cannot be supplied as single part.
 - (Note 2) If Description of the part is stated along with Part Number when ordering, it will prevent error in shipment.
- C) How to read Parts List
 - 1) This parts list contains all the standard- and optional parts for CS-304VL which we can supply,
 - 2) Every part is shown according to the following formula.
 - 1. Corresponding key numbers are shown simultaneously on illustrations and tables.
 - 2. "Description"

Description (i.e. part name) is used as auxiliary when ordering or delivering parts. Therefore Description of Parts is printed on the right in simplified form, like the following:

Screw (SR4 x 25 with washer and spring washer)	Screw 4 x 25 W/W & SW
Screw (SR5 x 14 with washer)	Screw 5 x 14 W/W
Hexagon socket head bolt 5 x 18	H.S.H. bolt 5 x 18
Hexagon head bolt 5 x 18	Bolt 5 x 18
Nut (3N8)	Nut 8
Washer (4)	W 4
Spring washer 5	SW 5
O-ring (P-22)	O-ring 22
O-ring (S-5)	O-ring 5
Ball bearing (BB6201/C3)	Ball bearing 6201
 - 3) "Quantity" is the quantity required per one power unit.

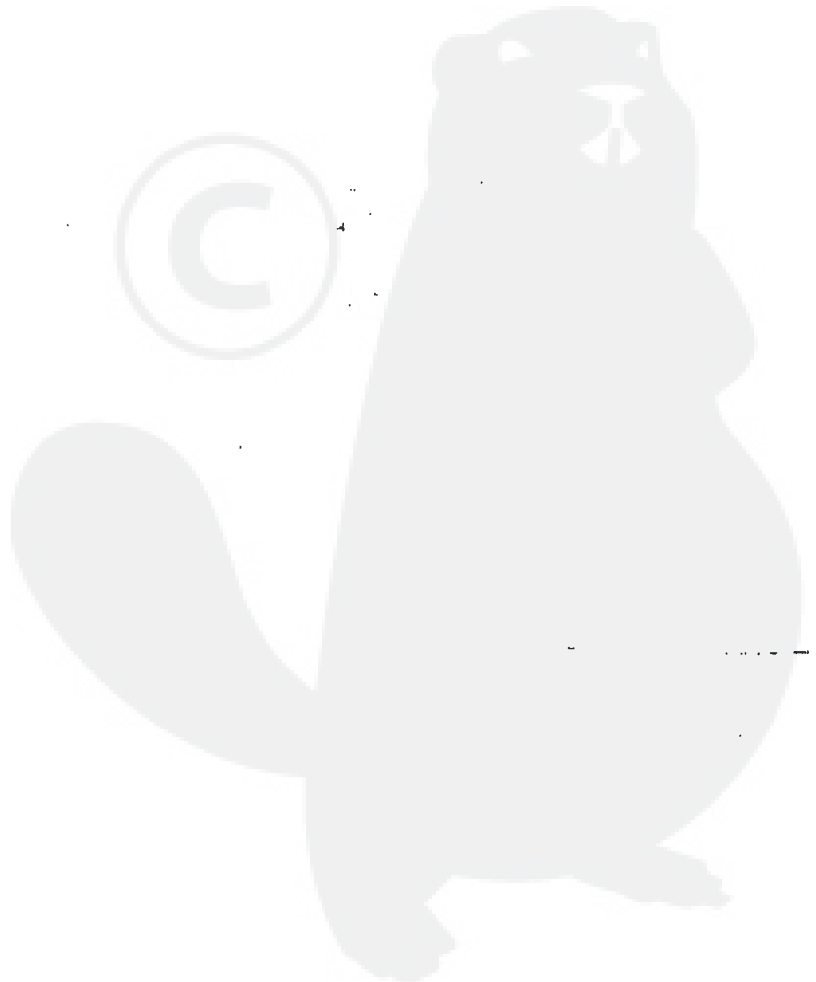
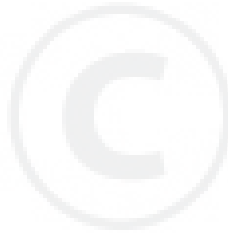
Remarks:
 Mark ☆ indicates discrepancy for the former manual.



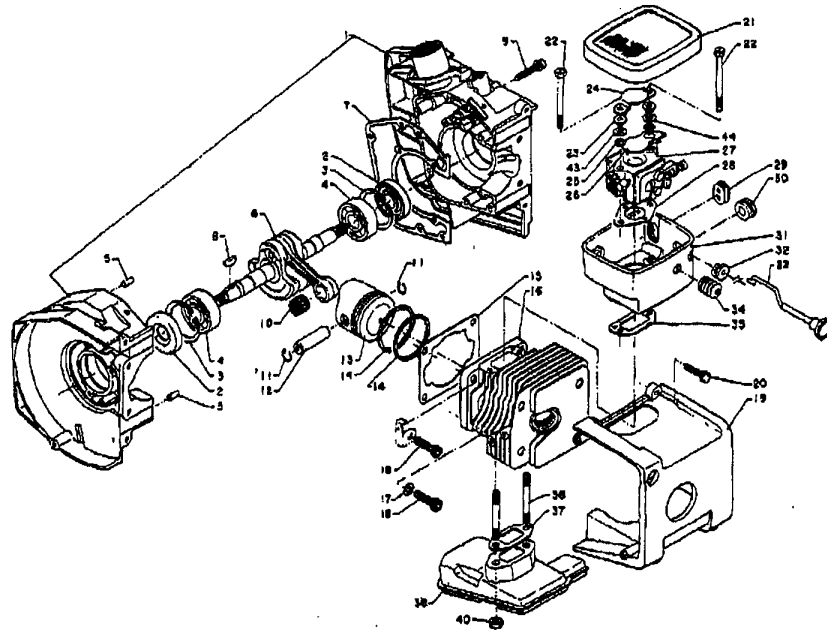
PARTS CATALOGUE NO. 898 599-1113 1 S# 0043501 ~
 898 599-1113 0 S# 7040001 ~ 7041000
 # 0041001 ~ 0043500

**CONTENTS
TABLE DES MATIERES**

	Page
(1) Power Head Carter-Moteur et Cylindre	1
(2) Contact Breaker Point System Magneto and Recoil Starter Ruptur et Magneto Système, Lancer	3
(3) Handle and Spike Bumper Brancard, Griffes	5
(4) Fuel and Lubrication System Système de Combustible, Système de Lubrification	7
(5) Clutch, Chain Brake, Chain and Guide Bar Embrayage, Frein de Chaîne, Chaîne et Barre-guide	9
(6) Carburetor Cabrateru	11
(7) Model Plate and Decals Plaque de Modèle, Etiquette	13
(8) Tools and Accessories Outils et Outillage	14



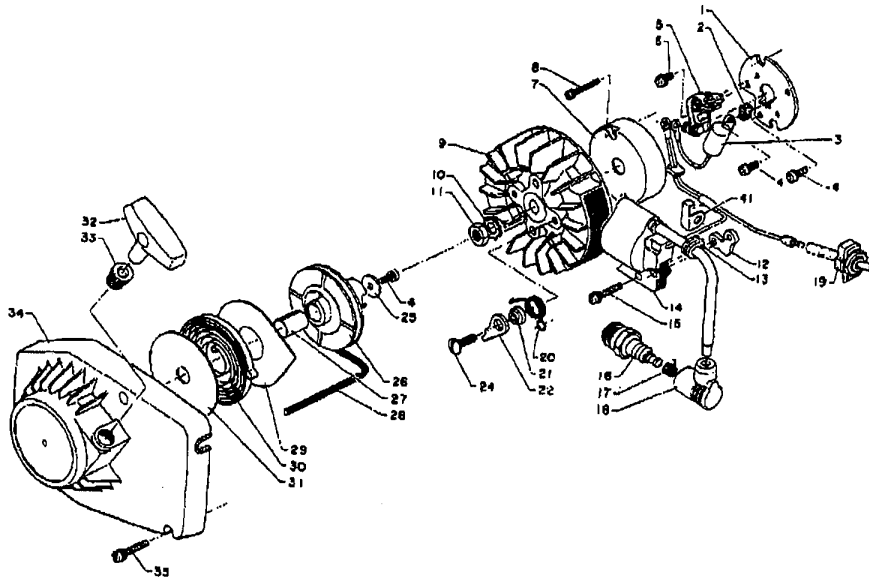
Model CS-304VL (1) Power Head
Carter-Moteur et Cylindre



Key No. Réf n°	Part No. Numéro de pièce	Q'ty Quantité	Description	Désignation
1	100 200-1113 0	1	Crankcase set	Carter moteur
2	100 213-0393 0	2	Oil seal	Joint d'étanchéité
3	900 702-0003 2	2	Circlip 32	Jonc d'arrêt
4	900 810-3620 1	2	Ball bearing 6201	Roulement
5	100 215-0393 0	2	Knock pin	Pion de centrage
6	100 100-1113 0	1	Crankshaft ass'y	Vilebrequin
7	100 242-1113 0	1	Gasket, crankcase	Joint, carter
8	100 131-0162 0	1	Woodruff key	Clavette
9	900 242-0402 5	8	Screw 4x25 W/W & SW	Vis
10	100 012-0072 0	1	Needle bearing	Roulement à aiguilles
11	100 015-0393 0	2	Circlip, piston pin	Jonc d'axe
12	100 013-0393 0	1	Piston pin	Axe de piston
13	100 010-0393 0	1	Piston	Piston
14	100 011-0031 0	2	Piston ring	Segment de piston
15	101 010-0393 0	1	Gasket, cylinder base	Joint de cylindre
16	101 011-0393 0	1	Cylinder	Cylindre
17	100 247-0283 0	4	Washer	Rondelle
18	900 105-0501 8	4	H.S.H. bolt 5x18	Boulon
19	101 514-1113 0	1	Cylinder cover	Calotte de cylindre
20	900 242-0401 8	4	Screw 4x18 W/W & SW	Vis
21	130 310-1113 0	1	Air filter	Filtre à air
22	130 021-0393 0	2	Bolt	Boulon
23	130 019-1053 0	2	Spacer, carburetor	Entretoise, carburateur
☆ 24	129 011-1113 1	1	Plate	Plaque
25	178 516-0393 0	2	Spacer	Rondelle, obturateur

Key No. Réf n°	Part No. Numéro de pièce	Q'ty Quantité	Description	Désignation
1- 26	178 515-0393 0	1	Choke shutter	Obturateur
27	123 000-1123 1	1	Carburetor ass'y	Ensemble de carburateur
28	130 016-0393 0	1	Gasket, carburetor	Joint, carburateur
29	129 010-0343 0	1	Grommet	Passe vis
30	129 023-1113 0	1	Grommet	Passe tige
31	130 017-1113 0	1	Insulator	Isolant, carburateur
32	178 810-1113 0	1	Rubber grommet, choke rod	Passe tige
33	178 510-1113 0	1	Choke rod	Tige de volet d'air
34	178 211-0033 0	1	Grommet	Bouchon
35	130 010-0393 0	1	Gasket, insulator	Joint, carburateur
36	101 014-1113 1	2	Stud bolt	Goujon
37	145 510-0393 0	1	Gasket, muffler	Joint d'échappement
★ 38	145 610-1113 1	1	Muffler	Silencieux
40	433 020-0083 0	2	Lock nut	Ecrou indesserrable
★ 43	900 600-0000 5	1	Washer 5	Rondelle
44	900 602-0000 5	1	Washer	Rondeile

Model CS-304VL (2) Contact Breaker Point System Magneto and Recoil Starter
Ruptur et Magneto Système, Lancer



Key No. Réf n°	Part No. Numéro de pièce	Q'ty Quantité	Description	Désignation
2-	1	1	Coil plate	Plaque de stator
	2	1	Oil pad	Graisseur
	3	1	Condensor	Condensateur
	4	2	Screw 4x10 W/SW	Vis
	5	1	Contact breaker point set	Rupteur
6	900 242-0401 0	2	Screw 4x10 W/W & SW	Vis
7	159 112-0343 0	1	Rubber grommet, H.T. and Breaker Cover	Bague de caoutchouc Couvercle de rupteur
8	900 242-0302 2	2	Screw 3x22 W/W & SW	Vis
✓ 9	150 200-0393 0	1	Flywheel ass'y	Rotor
10	900 611-0000 8	1	Lock washer 8	Rondelle d'arrêt
11	900 502-0000 8	1	Nut 8	Ecrou
12	150 117-0393 0	1	Spacer, magneto	Cule
13	150 110-0393 0	1	Rubber grommet, H.T. cord	Bague de caoutchouc
14	150 126-0393 0	1	Ignition coil	Bobine d'allumage
15	159 314-1233 0	2	Screw	Vis
16	159 026-0393 0	1	Spark plug, CI-8	Bougie d'allumage
17	159 011-0343 1	1	Coil spring, spark plug cap	Resort de capuchon
18	159 012-0343 2	1	Cup, spark plug	Capuchon de bougie
19	163 400-1113 0	1	Switch	Interrupteur d'arrêt
20	177 234-0393 1	2	Spring, ratchet	Ressort de cliquet
21	177 247-0393 2	2	Spacer, ratchet	Entretoise
22	177 218-0393 0	2	Ratchet	Cliquet
24	177 217-0463 0	2	Screw	Vis
35	900 242-0402 5	3	Screw 4x25 W/W & SW	Vis
41	159 112-1113 0	1	Clamp	Serre

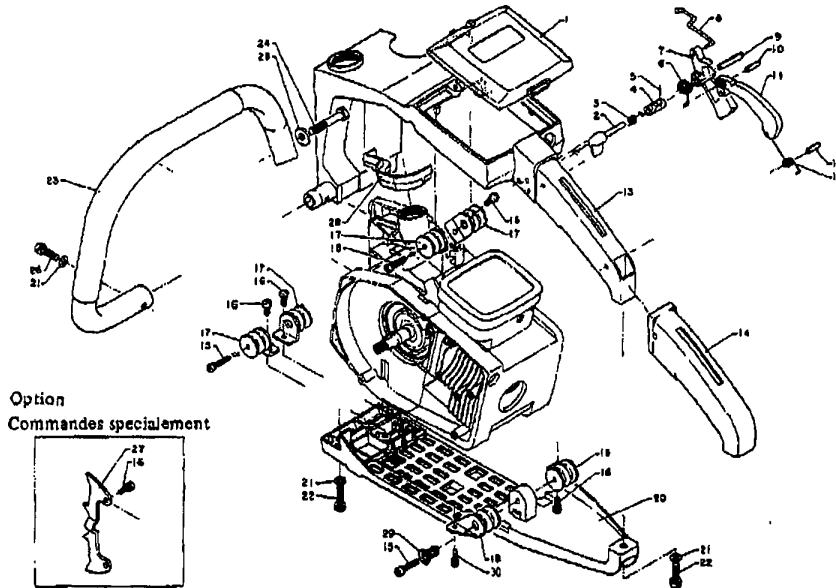
Key No. Réf n°	Part No. Numéro de pièce	Q'ty Quantité	Description	Désignation
2- *	177 200-1113 0	1	Recoil starter ass'y	Lanceur complet
4	-900 241-0401 0	1	Screw 4x10 W/SW	Vis
25	-177 214-0393 0	1	Washer	Rondelle
26	-177 206-1113 0	1	Recoil drum	Poulie de lanceur
27	-177 216-0393 0	1	Bush, recoil drum	Bague, lanceur
28	-177 226-1113 0	1	Starter rope	Corde de lanceur
29	-177 242-0393 0	1	Side plate, inner	Plaque latérale (Intérieure)
30	-177 220-0393 0	1	Rewind spring	Ressort spiral
31	-177 221-0393 0	1	Side plate, outer	Plaque latérale (Extérieure)
32	-177 228-1113 0	1	Starter handle	Poignée de lanceur
33	-177 227-0533 0	1	Rope guide	Guide corde
34	-101 507-1113 0	1	Fan cover	Couvercle de ventilateur

Remarks:

*: Consisting of 4 and 25 thru 34.

Comprend les références n° 4 et de 25 à 34.

Model CS-304VL (3) Handle and Spike Bumper
Brancard, Criffe



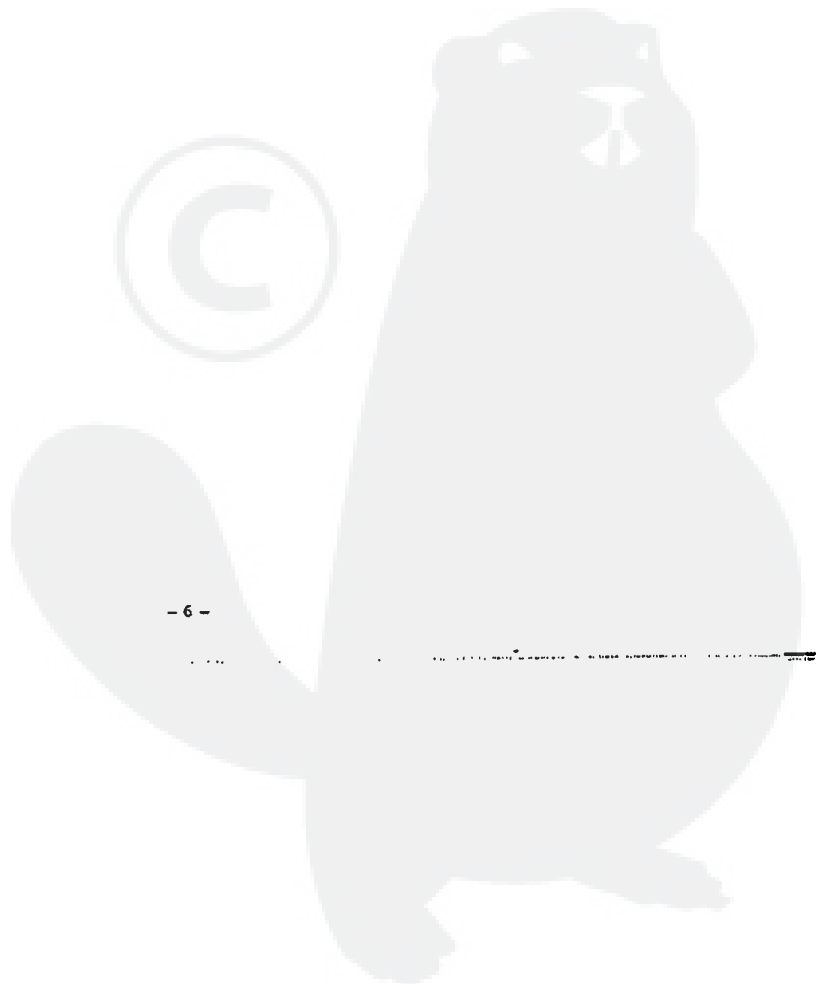
Key No. Réf n°	Part No. Numéro de pièce	Q'ty Quantité	Description	Désignation
3- 1	130 308-1113 0	1	Cover, air cleaner	Couvercle de filtre à air
2	178 008-0343 0	1	Lock lever, throttle	Levier de verrouillage
3	178 013-0393 0	1	Spring, throttle lock	Ressort de levier
4	178 012-0393 0	1	Throttle lock	Verrou de gachette
5	900 340-1601 0	1	Spring pin	Goupille élastique
6	178 043-1113 0	1	Spring, throttle return	Ressort de levier de blocage
7	178 010-1113 0	1	Throttle trigger	Gachette
8	178 011-1113 0	1	Throttle rod	Tringle de gaz
9	900 340-5002 5	1	Spring pin	Goupille élastique
10	900 340-4001 6	2	Spring pin	Goupille élastique
11	178 090-1053 1	1	Safety lock	Frein de gachette
12	178 091-1053 0	1	Spring, safety lock	Ressort
13	351 110-1113 0	1	Rear handle	Poignée droite
14	351 111-1113 0	1	Grip, rear handle	Caoutchouc de manche droite
15	900 242-0401 8	4	Screw 4x18 W/W & SW	Vis
16	900 241-0401 0	4	Screw 4x10 W/SW	Vis
17	351 605-1113 0	4	Cushion	Silent bloc
18	351 624-1113 0	1	Cushion	Silent bloc
19	351 621-1113 0	1	Cushion	Silent bloc
20	351 614-1113 0	1	Supporter, rear handle	Support de brancard
21	100 247-0283 0	3	Washer	Rondelle
22	900 241-0501 8	3	Screw 5x18 W/SW	Vis
23	351 205-1113 0	1	Front handle	Brancard
24	900 100-0603 5	1	Bolt 6x35	Boulon
25	351 221-1113 0	1	Washer	Rondelle

Key No. Réf n°	Part No. Numéro de pièce	Q'ty Quantité	Description	Désignation
3 - 26	900 100-0501 8	1	Bolt 5x18	Boulon
28	100 616-1113 0	1	Dust filter, fan cover	Filtre para poussière, couvercle de ventilateur
29	162 013-1113 0	1	Grounding spring	Ressort de masse
30	900 250-0401 6	2	Screw 4x16	Vis
*27	880 210-1113 0	1	Spike bumper	Griffe
*16	900 241-0401 0	2	Screw 4x10 W/SW	Vis

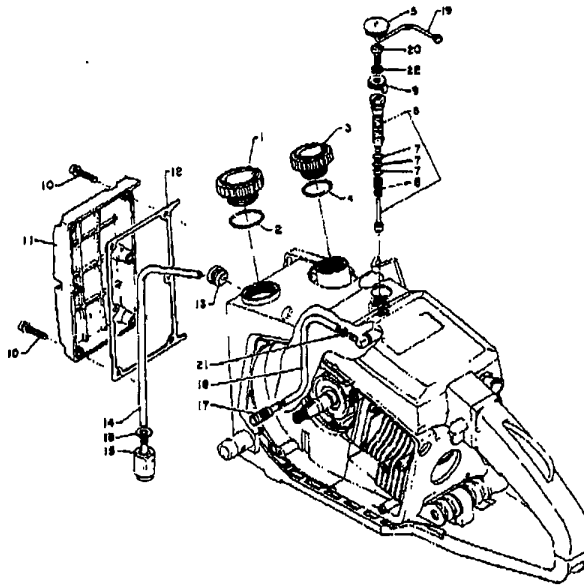
Remarks:

*: Option

Commandes spécialement



Model CS-304VL (4) Fuel and Lubrication System
Système de Combustible, Système de Lubrification



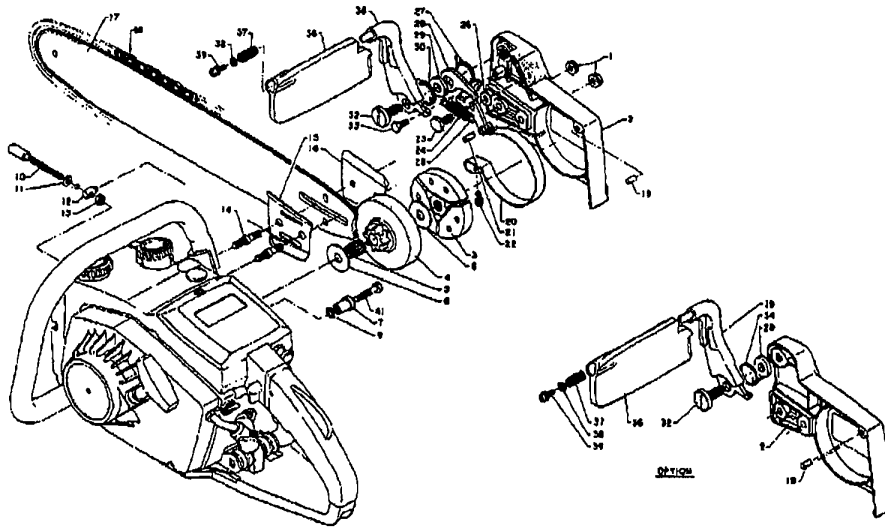
Key No. Réf n°	Part No. Numéro de pièce	Q'ty Quantité	Description	Désignation
4-☆ 1,2	131 004-1113 0	1	Cap ass'y, fuel tank	Bouchon reservoir essence
1	-131 006-1113 0	1	Cap, fuel tank	Bouchon reservoir essence
2	-900 720-0002 2	1	O-ring 22	Joint torique
☆ 3,4	436 001-1113 0	1	Cap ass'y, oil tank	Bouchon reservoir huile
3	-436 007-1113 0	1	Cap, oil tank	Bouchon reservoir huile
4	-900 720-0001 6	1	O-ring 16	Joint torique
5	437 612-1113 1	1	Plug	Bouchon
6	437 002-0343 1	1	Plunger & cyl. set, auto oiler	Cylindre et poussoir de graissage automatique
7	437 020-0283 0	3	O-ring 5	Joint torique
8	437 019-0283 0	1	Spring, pump plunger	Ressort de poussoir
☆ 9	437 059-1113 2	1	Lock washer	Rondelle d'arrêt
10	900 242-0401 8	6	Screw 4x18W/W & SW	Vis
11	131 012-1113 0	1	Lid, fuel tank	Couvercle, réservoir de combustible
12	131 011-1113 0	1	Gasket, fuel tank	Joint, réservoir de combustible
13	132 115-1113 0	1	Grommet	Passe vis
14	132 010-1113 0	1	Fuel pipe	Tuyau de combustible
15	131 205-0523 0	1	Fuel strainer	Filtre a essence
16	437 210-1113 0	1	Oil pipe	Tuyau à huile
17	436 205-0283 2	1	Oil strainer	Filtre à huile
18	900 600-0000 6	1	Washer 6	Rondelle
19	437 613-1113 0	1	Retainer, plug	Cordon de bouchon
☆ 20	437 016-1113 0	1	Screw	Vis
21	437 221-1113 0	1	Clip, oil pipe	Collier de tuyau d'huile
22	900 605-0000 5	1	Spring washer	Ressort de rondelle

Remarks:

* : Effective only for S/R No. 7040001 thru 7041000.

** : Effective for S/R No. 0041001 and after.

Model CS-304VL (5) Clutch, Chain Brake, Chain and Guide Bar
Embrayage, Frein de Chaîne, Chaîne et Barre-guide



Key No. Rf n°	Part No. Numéro de pièce	Qty Quantité	Description	Désignation
5 - *	433 100-1113 1	1	Chain brake ass'y	Frein de chaîne complet
2	-433 110-1113 1	1	Cover, guide bar	Carter de chaîne
19	-100 215-0283 0	1	Knock pin	Pin de centrage
20	-433 123-1113 1	1	Brake band	Bande de frein
21	-900 340-5001 2	1	Spring pin	Goupille élastique
22	-900 241-0401 0	1	Screw 4x10 W/SW	Vis
23	-433 120-1113 0	1	Bolt	Boulon
24	-433 122-1113 0	1	Spring, brake	Ressort de frein
25	-433 119-1113 0	1	Lever, brake band	Biellette
26	-433 121-1113 0	1	Washer	Rondelle
27	-433 118-1113 0	1	Spring, return	Ressort de rappel
28	-433 117-1113 0	1	Trigger, brake band	Raccrod
29	-433 115-1113 0	1	Washer	Rondelle plate
30	-433 114-1113 0	1	Spring, return	Ressort de rappel
***	-433 201-1113 0	1	Handle brake	Poignée de frein
31	-433 105-1113 1	1	Handle brake	Poignée de frein
36	-433 145-1113 0	1	Handle brake (B)	Poignée de frein (B)
37	-433 146-1113 0	1	Spring	Ressort
38	-900 602-0000 4	1	Washer	Rondelle plate
39	-900 242-0401 0	1	Screw	Vis
32	-433 113-1113 0	1	Screw	Vis
33	-433 133-1113 0	1	Bolt	Boulon
1	433 019-0393 1	2	Flange nut	Ecrou
3	175 000-1113 0	1	Clutch ass'y	Embrayage complet
4	175 007-1113 0	1	Clutch case	Pignon
5	175 012-0083 0	1	Needle bearing	Roulement à aiguilles
6	175 015-1113 0	2	Washer	Rondelle, embrayage
7	433 006-1283 0	1	Catcher, chain	Capteur de chaîne
9	900 600-0000 5	1	Washer 5	Rondelle

Key No. Rf n°	Part No. Numéro de pièce	Q'ty Quantité	Description	Désignation
5- 10	433 016-1113 0	1	Screw, adjustment	Vis de réglage
11	100 247-0283 0	1	Washer	Rondelle
12	433 014-0393 1	1	Tensioner	Tendeur
13	433 022-0283 0	1	Lock nut	Ecrou d'arrêt
14	433 011-0393 0	2	Stud bolt, guide bar	Goujon, barre guide
15	433 013-0393 0	1	Side plate, inner	Plaque laterale, barre-guide (Intérieure)
16	433 012-0393 0	1	Side plate, outer	Plaque laterale, barre-guide (Extérieure)
41	900 220-0502 5	1	Screw	Vis
**34	351 836-1133 0	1	Spring	Ressort
**17	430 411-0393 0	1	Guide bar, 30CL50	Barre-guide, 30CL50
**117	430 412-0393 0	1	Guide bar, 35CL50	Barre-guide, 35CL50
**18	431 611-1003 0	1	Chain 30C, 25AP-68E	Chaîne 30C, 25AP-68E
**118	431 612-1003 0	1	Chain 35C, 25AP-76E	Chaîne 35C, 25AP-76E

Remarks:

* : Consisting of 2 and 19 thru 33.

Comprend les références du n° 2 et 19 au numéro 33.

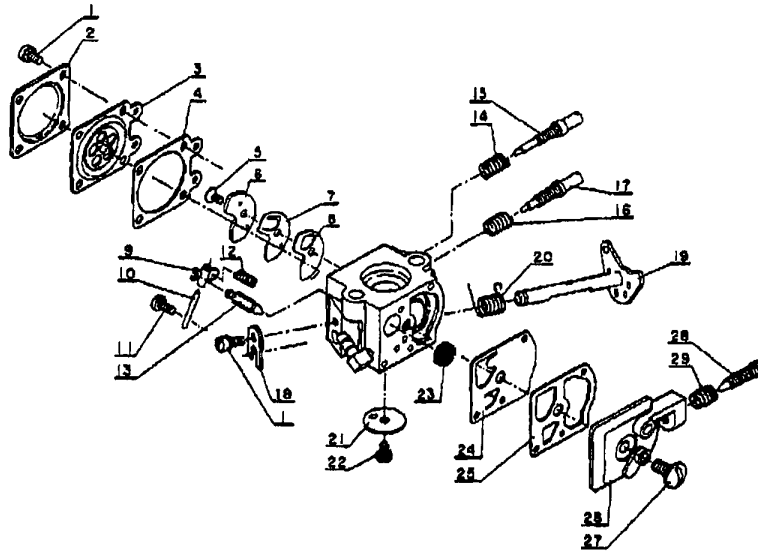
** : Option

Commandes spécialement

*** : Consisting of 31 and 36 thru 39.

Comprend les références du n° 31 et 36 au numéro 39.

Model CS-304VL (6) Carburetor (Type: WA-33)
Carburateur

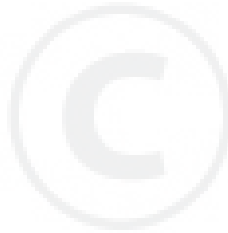


Key No. Réf n°	Part No. Numéro de pièce	Q'ty Quantité	Description	Désignation
6 - ☆	123 000-1123 1	1	Carburetor ass'y	Carburateur complet
1	-123 144-0393 0	5	Screw	Vis de couvercle
2	-123 142-0393 0	1	Cover, metering diaphragm	Couvercle de diaphragme
3	-123 141-0393 0	1	Diaphragm, metering	Diaphragme
4	-123 140-0393 0	1	Gasket, metering diaphragm	Joint de diaphragme
5	-123 167-0523 0	1	Screw, circuit plate	Vis de plaque transfert
☆ 6	-123 166-0393 0	1	Plate, circuit	Plaque transfert
☆ 7	-123-165-0393 0	1	Diaphragm, circuit plate	Diaphragme de transfert
☆ 8	-123 164-0393 0	1	Gasket, circuit plate	Joint de transfert
9	-123 123-0393 0	1	Lever, metering	Levier de pointeau
10	-123 138-0393 0	1	Pin, metering lever	Axe de levier de pointeau
11	-123 139-0393 0	1	Screw, metering lever pin	Vis d'axe de levier
12	-123 122-1123 0	1	Spring, metering lever	Ressort de pointeau
13	-123 137-0393 0	1	Valve, inlet needle	Pointeau
14	-123 119-0393 0	1	Spring, H.S. needle	Ressort de vis haut régime
☆ 15	-123 120-1123 0	1	Needle, high speed	Vis de réglage haut régime
16	-123 121-0393 0	1	Spring, idle needle	Ressort de vis bas régime
17	-123 118-1053 0	1	Needle, idle	Vis de réglage bas régime
18	-123 127-0393 0	1	Clip, throttle shaft	Clip d'axe de gaz
19	-123 117-1123 0	1	Shaft ass'y, throttle	Axe de gaz
20	-123 113-0393 0	1	Spring, throttle return	Ressort de rappel d'axe de gaz
21	-123 116-0393 0	1	Valve, throttle	Papillon de gaz
22	-123 114-0393 0	1	Screw, throttle valve	Vis de papillon
23	-123 126-0393 0	1	Screen, inlet	Filtre intérieur
24	-123 112-0393 0	1	Diaphragm, fuel pump	Diaphragme de pompe
25	-123 125-0393 0	1	Gasket, fuel pump	Joint de pompe

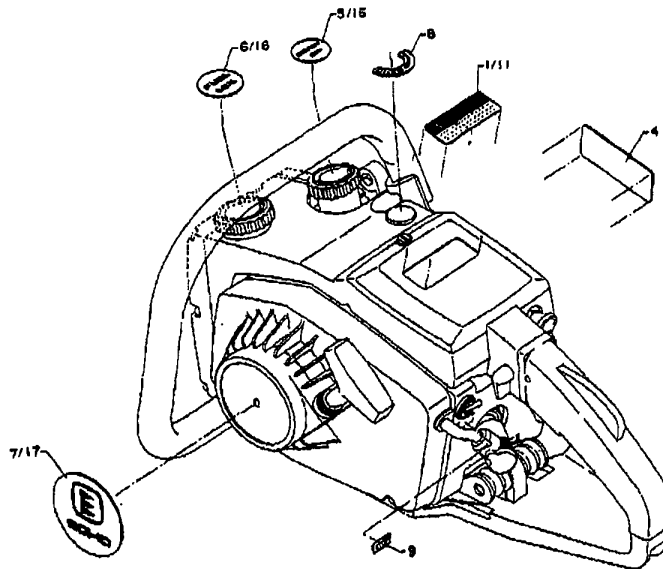
Key No. Réf n°	Part No. Numéro de pièce	Q'ty Quantité	Description	Désignation
6 - 26	-123 124-1113 0	1	Cover, fuel pump	Couvercle de pompe
27	-123 110-0393 0	1	Screw, pump cover	Vis de couvercle
28	-123 134-1113 0	1	Screw, idle adjustment	Vis de réglage ralenti
29	-123 133-1113 0	1	Spring, idle screw	Ressort de vis de réglage ralenti
30	-NOT AVAILABLE	1	Body ass'y, carburetor	Corps de carburateur complet

Remarks:

- Consisting of 1 thru 30.
Comprend les références du n° 1 au numéro 30.



Model CS-304VL (7) Model Plate and Decals
Plaque de Modèle, Etiquette

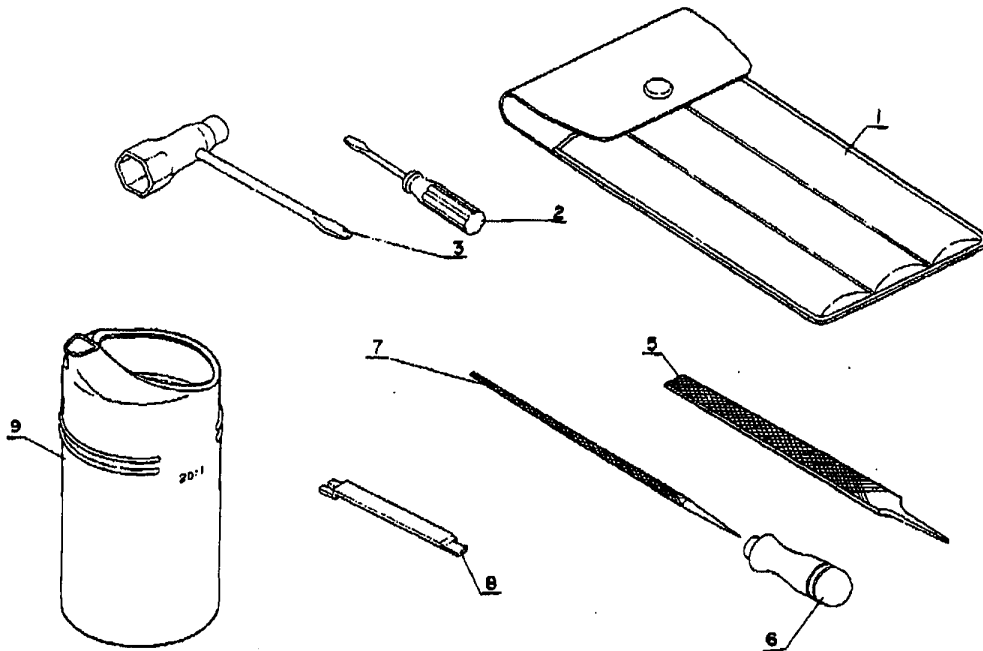


Key No. Réf n°	Part No. Numéro de pièce	Q'ty Quantité	Description	Désignation
7 - 1	890 151-1113 1	1	Decal, caution	_____
4	890 021-0393 1	1	Decal, ECHO	ECHO, plaque de nom
5	890 153-0393 0	1	Decal, chain oil	_____
6	890 154-0393 0	1	Decal, fuel mix	_____
7	890 012-1113 2	1	Decal, ECHO	_____
8	890 069-1113 0	1	Decal, oiler	Etiquette de poussoir
9	890 157-1113 0	1	Decal, stop	Etiquette de interrupteur
*11	890 313-1113 1	1	_____	Etiquette de securite
*15	890 314-0393 0	1	_____	Etiquette de huile pour chaîne
*16	890 315-0393 0	1	_____	Etiquette de melange
*17	890 310-1113 0	1	_____	Etiquette de nom

Remarks:

*: Effective only for France.
Valable seulement pour la France.

Model CS-304VL (8) Tools and Accessories
Outils et Outillage



Key No. Réf n°	Part No. Numéro de pièce	Q'ty Quantité	Description	Désignation
8 - *	896 000-1113 0	1	Tool set	Jeu d'outils
1	-898 510-0393 0	1	Tool bag	Trousse à outils
2	-895 812-0111 0	1	Minus screw driver, 50	Tournevis
3	-895 410-0393 0	1	Box wrench 10x19 W/screw driver	Clé à tube avec tournevis
***5	897 511-0023 0	1	Flat file	Lime plate
***6	897 512-0023 0	1	Grip, file	Poignée de lime
***7	897 510-0393 0	1	Round file	Lime ronde
***8	897 514-0083 1	1	Depth gauge	Jauge de profondeur
☆ ***9	898 520-1113 0	1	Fuel mixer	Bidon pour mélange

Remarks:

*: Consisting of 1, 2 and 3.
Comprend les références 1, 2 et 3.

***: Option.
Commandes spécialement.