

ERSATZTEILLISTE

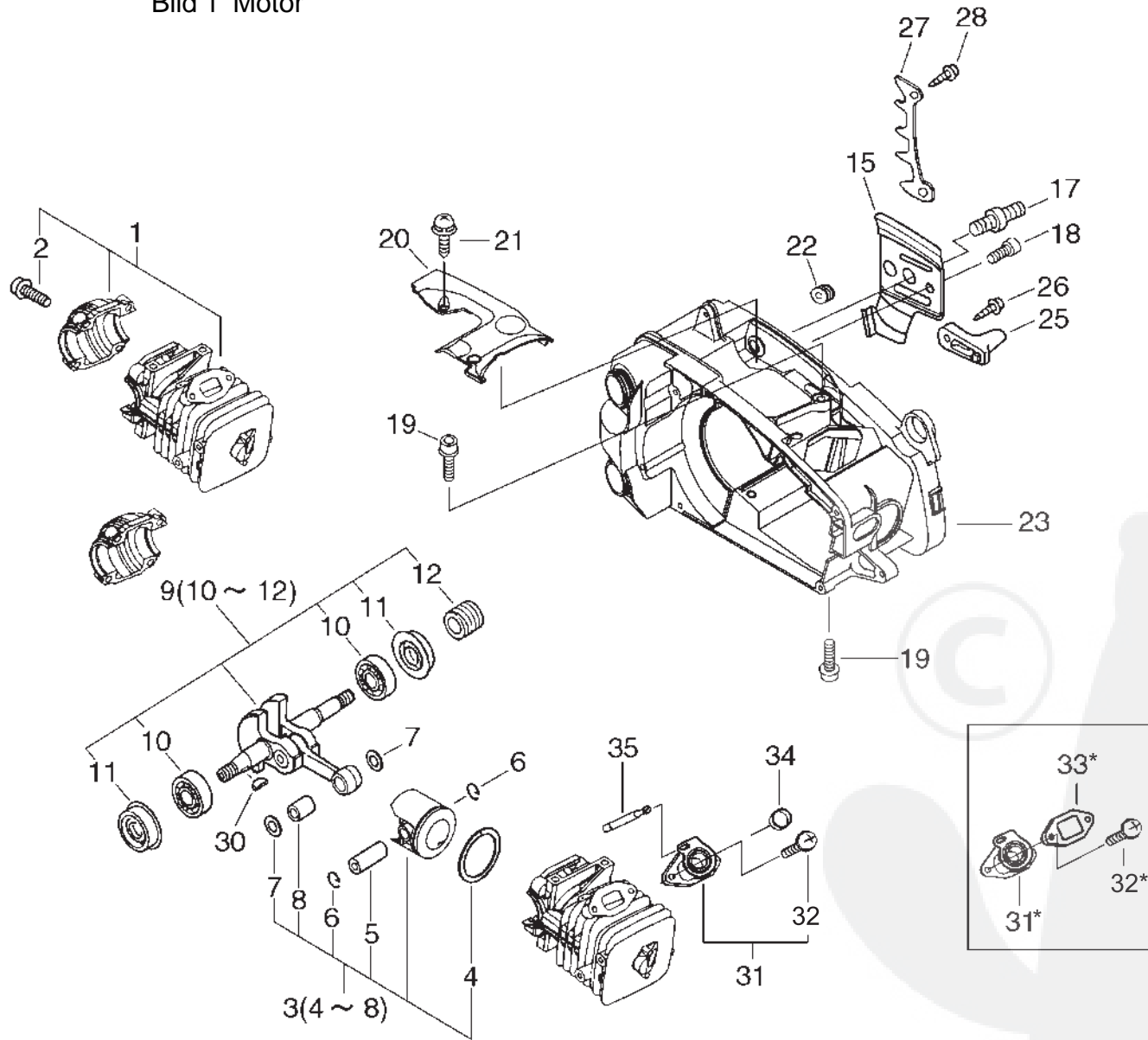
ECHO Motorsäge CS-350T

ECHO-Motorgeräte
Vertrieb Deutschland GmbH
Otto-Schott-Str. 7

72555 Metzingen

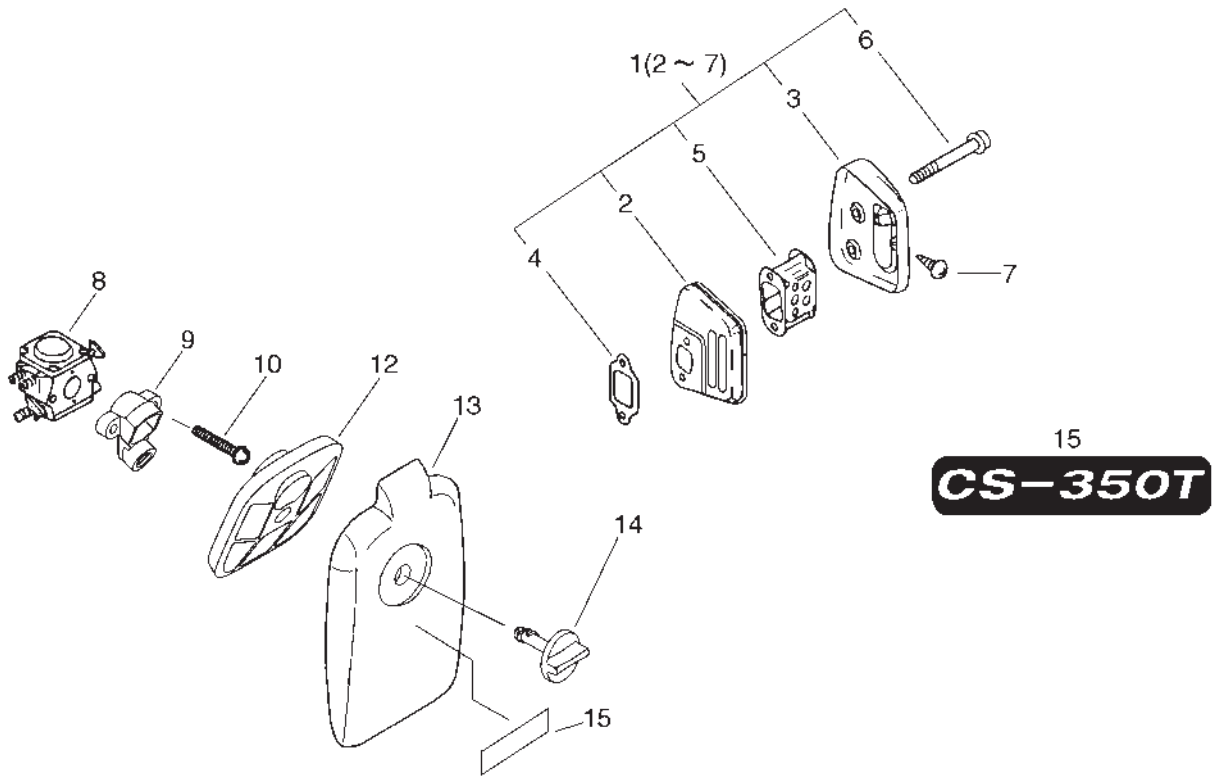
Telefon 07123-1091
Telefax 07123-2589
<http://www.echo-shop.de>
email: info@echo-shop.de

Bild 1 Motor



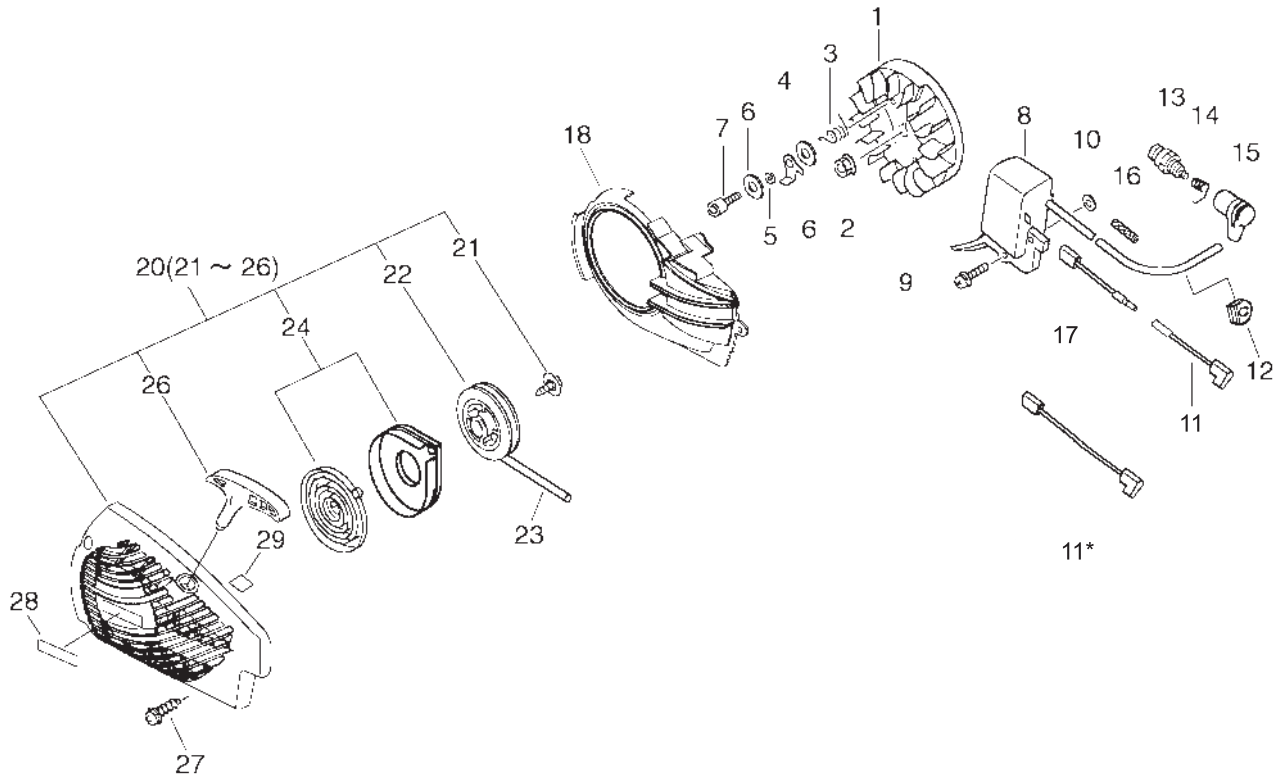
| Bild | Artikelnummer | Menge | Bezeichnung | Bemerkungen |
|------|-----------------------|-------|----------------------------|----------------------|
| 1 | 16-P021-004921 | 1 | Zylinder mit Kurbelgehäuse | |
| 2 + | 16-900162-05025 | 4 | Schraube 5x25 | |
| 3 | 16-P021-004931 | 1 | Kolben | |
| 4 + | 16-100011-13330 | 1 | Kolbenring | |
| 5 + | 16-100013-15330 | 1 | Kolbenbolzen 280EG lang | |
| 6 + | 16-100015-04630 | 2 | Sicherungsring(Eisen) | |
| 7 + | 16-100014-60930 | 2 | Distanzscheibe, Kolben | |
| 8 + | 16-V553-000040 | 1 | Nadellager | |
| 9 | 16-P021-004940 | 1 | Kurbelwelle kpl. | |
| 10 + | 16-94035-36201 | 2 | Kugellager | |
| 11 + | 16-V505-000010 | 2 | Simmerring | |
| 12 + | 16-V652-000010 | 1 | Ölpumpenantrieb | |
| 15 | 16-C305-000061 | 1 | Führungsblech | |
| 17 | 16-V225-000030 | 1 | Stehbolzen | |
| 18 | 16-V202-000011 | 2 | Schraube CS-2600+350T | |
| 19 | 16-900106-05020 | 4 | Schraube 5x20 | |
| 20 | 16-A127-000050 | 1 | Staubdeckel | |
| 21 | 16-900253-04012 | 2 | Schraube | |
| 22 | 16-163911-30130 | 1 | Gumminippel | |
| 23 | 16-P021-004987 | 1 | Motor-Abdeckung | |
| 25 | 16-433026-35430 | 1 | Kettenfangbolzen | |
| 26 | 16-900253-05020 | 1 | Schraube 5x20 | |
| 27 | 16-C304-000000 | 1 | Klaue | |
| 28 | 16-900253-05020 | 1 | Schraube 5x20 | |
| 30 | 16-100142-12330 | 1 | Polradkeil | |
| 31* | 16-A202-000020 | 1 | Ansaugstutzen | bis S.-Nr.: 35005740 |
| 32* | 16-900250-05016 | 1 | Schraube 5x16 | bis S.-Nr.: 35005740 |
| 33* | 16-V150-000910 | 1 | Platte | bis S.-Nr.: 35005740 |
| 31 | 16-P021-005732 | 1 | Ansaugstutzen kompl. | ab S.-Nr.: 35005741 |
| 32 + | 16-91420-05012 | 1 | Schraube 5x12 | ab S.-Nr.: 35005741 |
| 34 | 16-V359-000060 | 1 | Scheibe | |
| 35 | 16-V470-000480 | 1 | Benzinleitung | |

Bild 2 Luftfilter, Auspuff



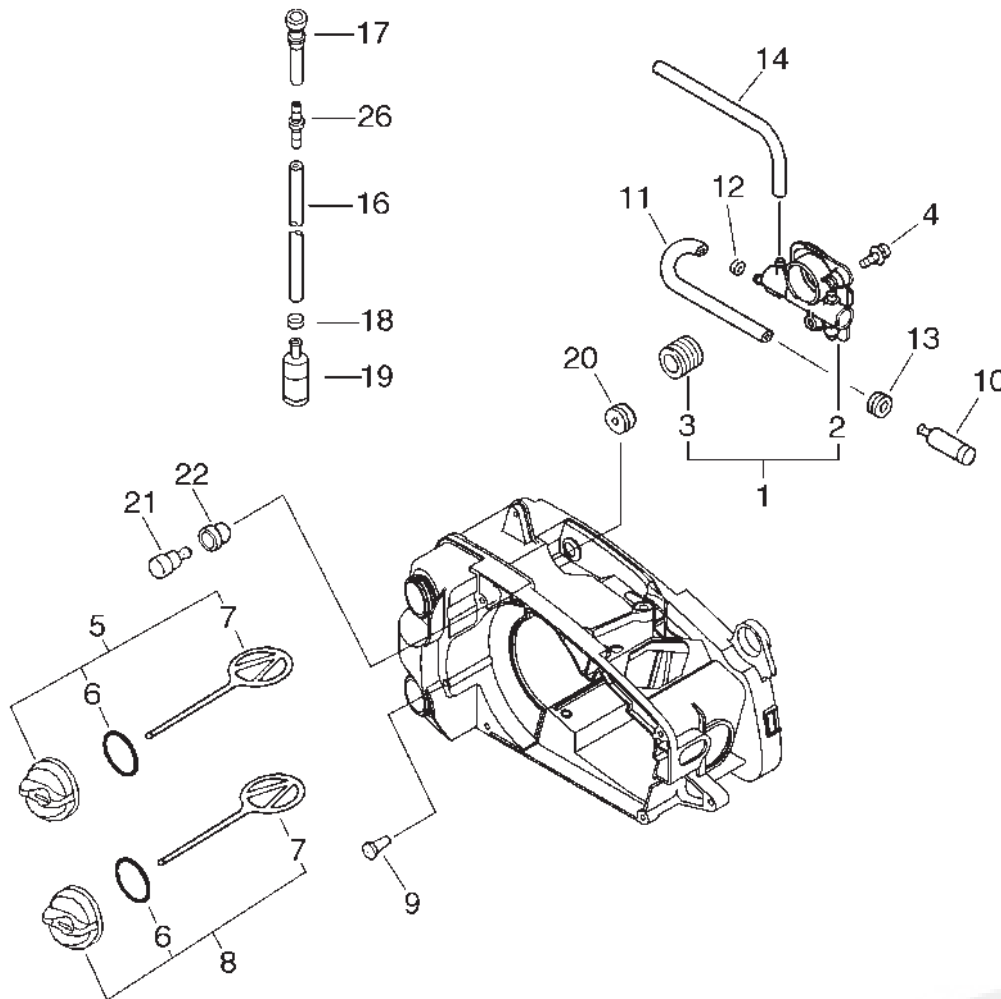
| Bild | Artikelnummer | Menge | Bezeichnung | Bemerkungen |
|------|-----------------------|-------|---------------------|-----------------------------------|
| 1 | 16-P021-004951 | 1 | Auspuff Innenteil | |
| 2 | + 16-A300-000370 | 1 | Auspuff Außenteil | |
| 3 | + 16-A303-000041 | 1 | Auspuffdeckel | |
| 4 | + 16-145510-13931 | 1 | Auspuffdichtung | |
| 5 | + 16-A301-000000 | 1 | Auspuff Innenteil | |
| 6 | + 16-91107-05040 | 2 | Schraube | |
| 7 | + 16-900250-04008 | 1 | Schraube 4x8 | |
| 8 | 16-A021-000580 | 1 | Vergaser | bis S.-Nr.: 35002650 |
| | 16-A021-000581 | 1 | Vergaser | von S.-Nr.: 35002651 bis 35009440 |
| | 16-A021-000582 | 1 | Vergaser | von S.-Nr.: 35009441 bis 35016425 |
| | 16-A021-000850 | 1 | Vergaser | ab S.-Nr.: 36001001 |
| 9 | 16-A204-000040 | 1 | Vergasergelenk | |
| 10 | 16-900238-05050 | 2 | Schraube 5 x 50 | |
| 12 | 16-A226-000180 | 1 | Luftfilter | |
| 13 | 16-A232-000160 | 1 | Deckel, Luftfilter | |
| 14 | 16-A235-000040 | 1 | Schraube Luftfilter | |
| 15 | 16-X503-004160 | 1 | Aufkleber | |

Bild 3 Starter, Zündung



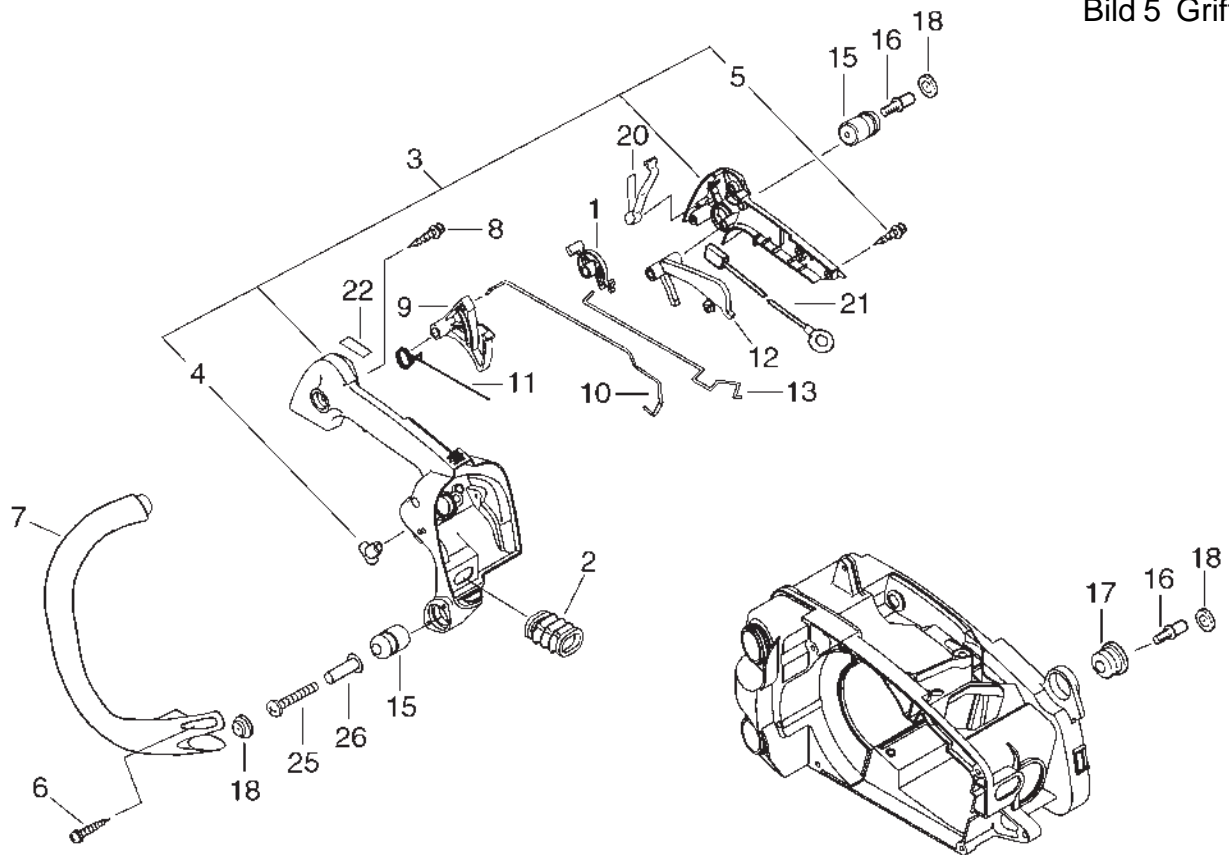
| Bild | Artikelnummer | Menge | Bezeichnung | Bemerkungen |
|------|-----------------------|-------|------------------------|----------------------|
| 1 | 16-A409-000170 | 1 | Polrad | |
| 2 | 16-900515-00008 | 1 | Mutter | |
| 3 | 16-177234-35430 | 2 | Klinkenfeder | |
| 4 | 16-A514-000000 | 2 | Starterklinke | |
| 5 | 16-177247-04630 | 2 | Hülse | |
| 6 | 16-900603-00005 | 4 | Scheibe(Eisen) | |
| 7 | 16-900105-05014 | 2 | Schraube | |
| 8 | 16-A411-000150 | 1 | Zündspule | |
| 9 | 16-900238-05022 | 2 | Schraube | |
| 10 | 16-150117-16430 | 2 | Abstandshalter | |
| 11* | 16-V485-000350 | 1 | Leitung | bis S.-Nr.: 35005740 |
| 11 | 16-162010-55930 | 1 | Leitung | ab S.-Nr.: 35005741 |
| 12 | 16-156110-04920 | 1 | Buchse | |
| 13 | 16-159010-10230 | 1 | Zündkerze | |
| 14 | 16-A426-000010 | 1 | Zündkerzenkontaktfeder | |
| 15 | 16-A427-000011 | 1 | Zündkerzenkappe | |
| 16 | 16-V475-002390 | 1 | Schlauch | |
| 17 | 16-V485-000140 | 1 | Kabel | ab S.-Nr.: 35005741 |
| 18 | 16-A172-000360 | 1 | Abdeckung Lüfterrad | |
| 20 | 16-A051-000540 | 1 | Starter kompl. | |
| 21 + | 16-177236-44330 | 1 | Schraube | |
| 22 + | 16-P022-005870 | 1 | Seiltrommel | |
| 23 + | 16-P022-005900 | 1 | Starterseil | |
| 24 + | 16-P022-001330 | 1 | Starterfeder kit | |
| 26 + | 16-P022-005890 | 1 | Startergriff | |
| 27 | 16-900256-04016 | 4 | Schraube | |
| 28 | 16-X502-000020 | 1 | Aufkleber "ECHO" | |
| 29 | 16-X505-000180 | 1 | Aufkleber, Achtung | |

Bild 4 Tank, Ölpumpe



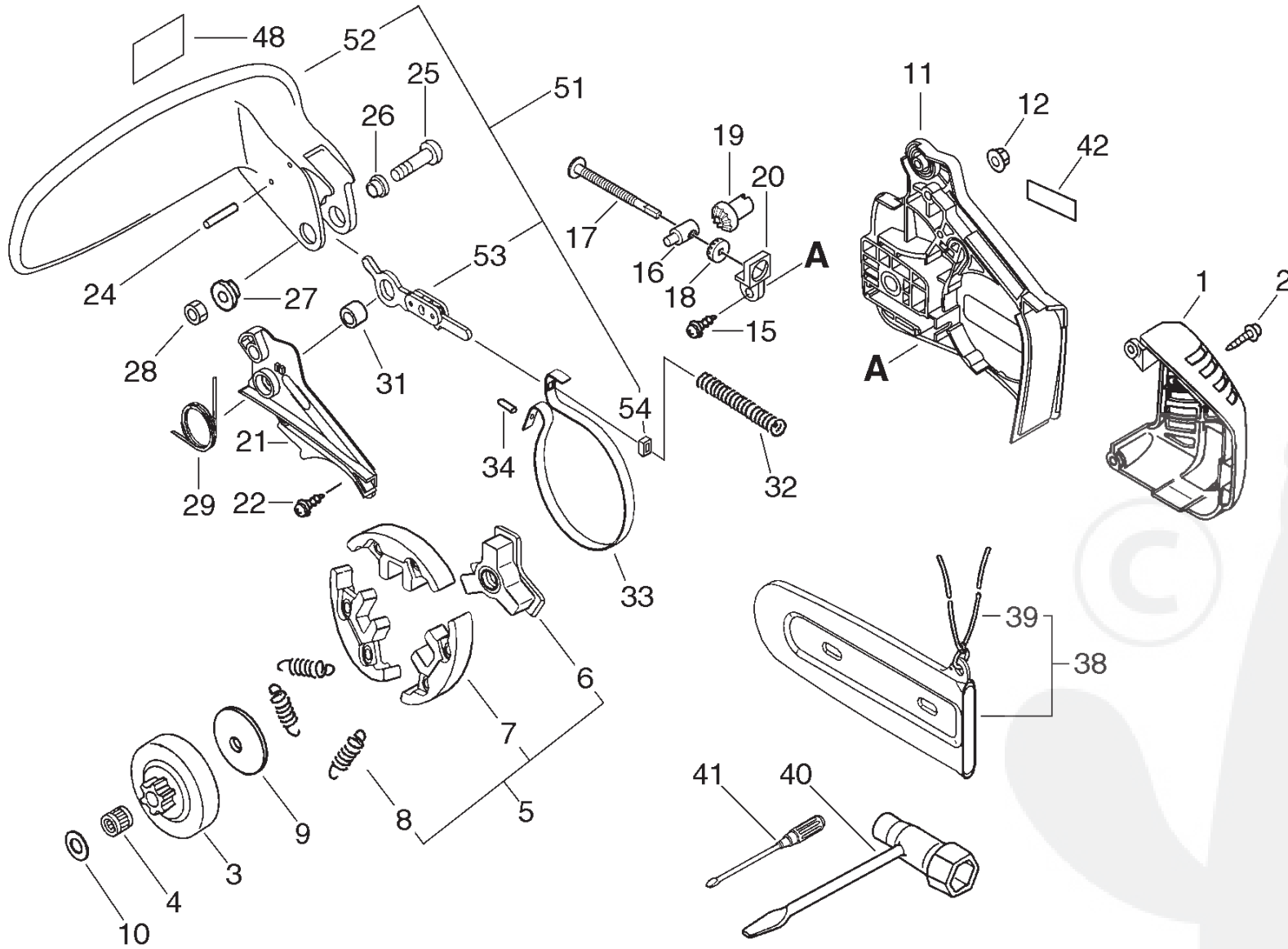
| Bild | Artikelnummer | Menge | Bezeichnung |
|------|-----------------------|-------|-----------------------|
| 1 | 16-P021-001980 | 1 | Ölpumpe kpl. |
| 2 | + 16-C022-000000 | 1 | Ölpumpe |
| 3 | + 16-V652-000010 | 1 | Ölpumpenantrieb |
| 4 | 16-900238-04012 | 2 | Schraube 4x12 |
| 5 | 16-P021-005591 | 1 | Tankdeckel |
| 6 | + 16-900720-00018 | 1 | O-Ring(Gummi) |
| 7 | + 16-A365-000050 | 1 | Halter, Tankdeckel |
| 8 | 16-P021-005581 | 1 | Tankdeckel(Öl) |
| 6 | + 16-900720-00018 | 1 | O-Ring(Gummi) |
| 7 | + 16-A365-000050 | 1 | Halter, Tankdeckel |
| 9 | 16-436114-13930 | 1 | Entlüftungsventil |
| 10 | 16-436205-02832 | 1 | Ölfilter |
| 11 | 16-V471-000740 | 1 | Saugschlauch, Öl |
| 12 | 16-132013-26630 | 1 | Clip |
| 13 | 16-132115-01461 | 1 | Dichtring (Gummi) |
| 14 | 16-V471-000760 | 1 | Leitung |
| 16 | 16-V471-000750 | 1 | Leitung |
| 17 | 16-V470-000320 | 1 | Benzinleitung |
| 18 | 16-132013-09820 | 1 | Clip |
| 19 | 16-131205-14930 | 1 | Filter |
| 20 | 16-V137-000020 | 1 | Dichtung |
| 21 | 16-131300-56430 | 1 | Entlüftungsventil |
| 22 | 16-V137-000000 | 1 | Entlüftungsventilsitz |
| 26 | 16-V186-000020 | 1 | Verbinder |

Bild 5 Griff



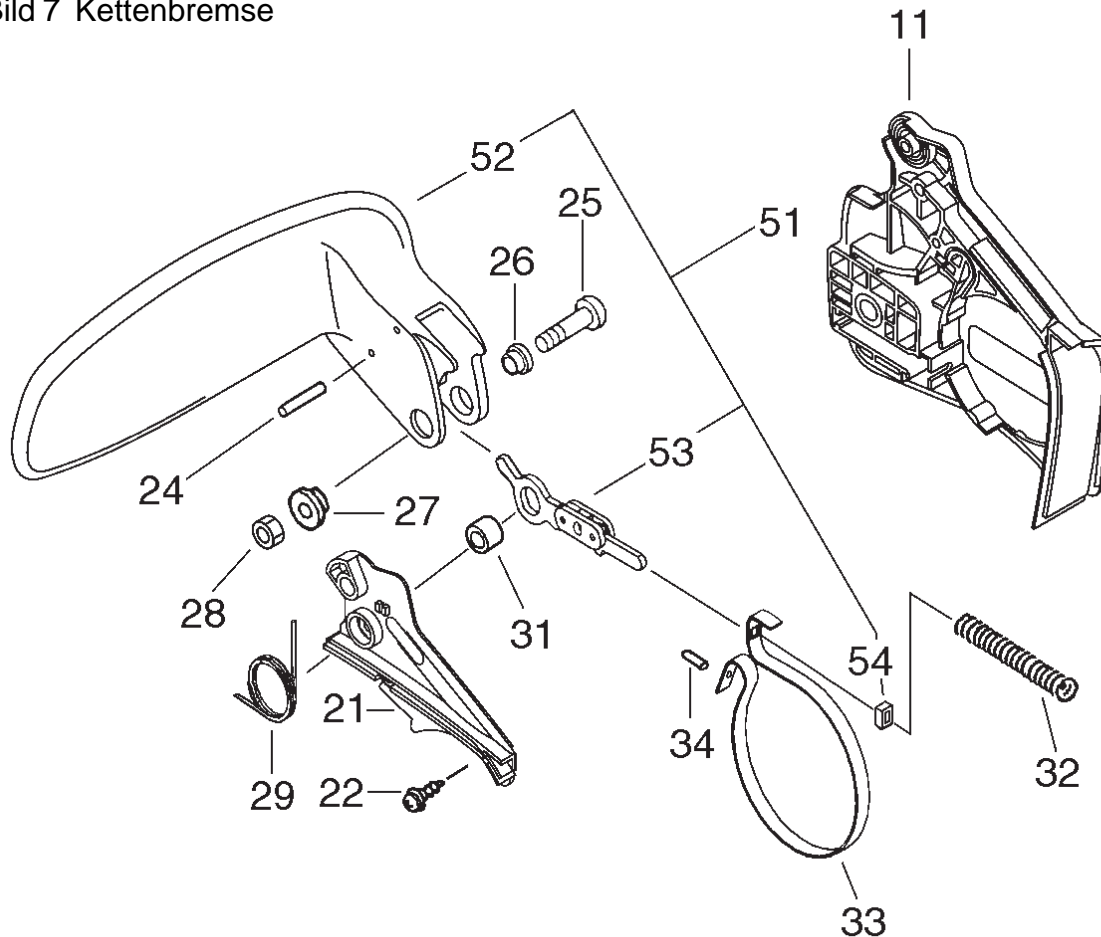
| Bild | Artikelnummer | Menge | Bezeichnung | Bemerkungen |
|------|-----------------------|-------|-------------------------|---------------------|
| 1 | 16-A253-000043 | 1 | Hebel | |
| 2 | 16-A239-000000 | 1 | Tülle | |
| 3 | 16-P021-004965 | 1 | Griff kpl. | |
| 4 + | 16-130020-33330 | 2 | Mutter | |
| 5 + | 16-900256-04016 | 4 | Schraube | |
| 6 | 16-900256-04016 | 2 | Schraube | |
| 7 | 16-C400-000160 | 1 | Griff | |
| 8 | 16-900253-05020 | 1 | Schraube 5x20 | |
| 9 | 16-C450-000010 | 1 | Gasgriff | |
| 10 | 16-C454-000070 | 1 | Gasgestänge | |
| 11 | 16-V452-000010 | 1 | Feder | |
| 12 | 16-C460-000001 | 1 | Gashebelsperre | |
| 13 | 16-A240-000001 | 1 | Chokegestänge CS-350TES | |
| 15 | 16-V400-000020 | 2 | Dämpfer | |
| 16 | 16-V202-000000 | 3 | Halteschraube | bis S.Nr.: 35010240 |
| | 16-V202-000000 | 2 | Halteschraube | ab S.Nr.: 35010241 |
| 17 | 16-100910-18830 | 1 | Puffer | |
| 18 | 16-100918-15130 | 3 | Abdeckung | |
| 20 | 16-V486-000010 | 1 | Metallspange | |
| 21 | 16-V485-000340 | 1 | Kabel | |
| 22 | 16-X524-000910 | 1 | Aufkleber | |
| 25 | 16-V352-000020 | 1 | Buchse | ab S.Nr.: 35010241 |
| 26 | 16-91481-04035 | 1 | Schraube | ab S.Nr.: 35010241 |

Bild 4 Kupplung, Schienendeckel



| Bild | Artikelnummer | Menge | Bezeichnung | Bemerkungen |
|------|-----------------------|-------|-------------------------------|----------------------|
| 1 | 16-A320-000181 | 1 | Auspuffabdeckung | |
| 2 | 16-900253-04016 | 2 | Schraube | |
| 3 | 16-175005-39132 | 1 | Kupplungstrommel | |
| 4 | 16-175012-35630 | 1 | Nadellager CS-2600 | |
| 5 | 16-A056-000070 | 1 | Kupplung (kompl. ohne PLatte) | |
| 6 + | 16-A552-000020 | 1 | Kupplungsnahe | |
| 7 + | 16-A555-000060 | 3 | Kupplungsschuh | |
| 8 + | 16-V451-000470 | 3 | Feder | |
| 9 | 16-A551-000010 | 1 | Scheibe | |
| 10 | 16-175014-39130 | 1 | Scheibe | |
| 11 | 16-C300-000125 | 1 | Schienendeckel | |
| 12 | 16-433019-12330 | 1 | Schienend.-Mutter | |
| 15 | 16-900253-04012 | 1 | Schraube | |
| 16 | 16-C309-000030 | 1 | Stellmutter | |
| 17 | 16-V203-000041 | 1 | Schraube | |
| 18 | 16-V651-000011 | 1 | Zahnrad seittl. Kettenspanner | |
| 19 | 16-V651-000001 | 1 | Kettenspannschraube seittl. | |
| 20 | 16-V355-000140 | 1 | Führung | |
| 21 | 16-C345-000082 | 1 | Bremsdeckel | |
| 22 | 16-900253-04012 | 3 | Schraube | |
| 24 | 16-900330-30260 | 2 | Spannstift | |
| 25 | 16-91318-05032 | 1 | Schraube | |
| 26 | 16-433167-39130 | 1 | Scheibe | |
| 27 | 16-V353-000060 | 1 | Führungsbuchse | |
| 28 | 16-900560-00005 | 1 | Mutter, selbstsichernd | |
| 29 | 16-V452-000110 | 1 | Feder | |
| 31 | 16-433116-35430 | 1 | Hülse | |
| 32 | 16-V450-000070 | 1 | Feder | |
| 33 | 16-C328-000010 | 1 | Bremsband | |
| 34 | 16-93050-30098 | 1 | Paßstift | |
| 38 | 16-P021-006951 | 1 | Schwertschutz | |
| 39 | 16-898568-14530 | 1 | Befestigungsband | |
| 40 | 16-895410-02830 | 1 | Kombischlüssel | |
| 41 | 16-895812-03930 | 1 | Schraubenzieher | |
| 42 | 16-X502-000020 | 1 | Aufkleber "ECHO" | |
| 48 | 16-X505-000370 | 1 | Aufkleber "ACHTUNG" | |
| 51 | 16-P021-007981 | 1 | Kettenbremshebel KIT | |
| 52 + | 16-C320-000032 | 1 | Kettenbremshebel | ab S.-Nr.: 36001001 |
| 53 | 16-C334-000040 | 1 | Stift, Bremsband | bis S.-Nr.: 35016425 |
| | + 16-C334-000060 | 1 | Auslösehebel | ab S.-Nr.: 36001001 |
| 54 | 16-V376-000450 | 1 | Distanzhülse | bis S.-Nr.: 35016425 |
| | + 16-V376-000540 | 1 | Distanzhülse | ab S.-Nr.: 36001001 |

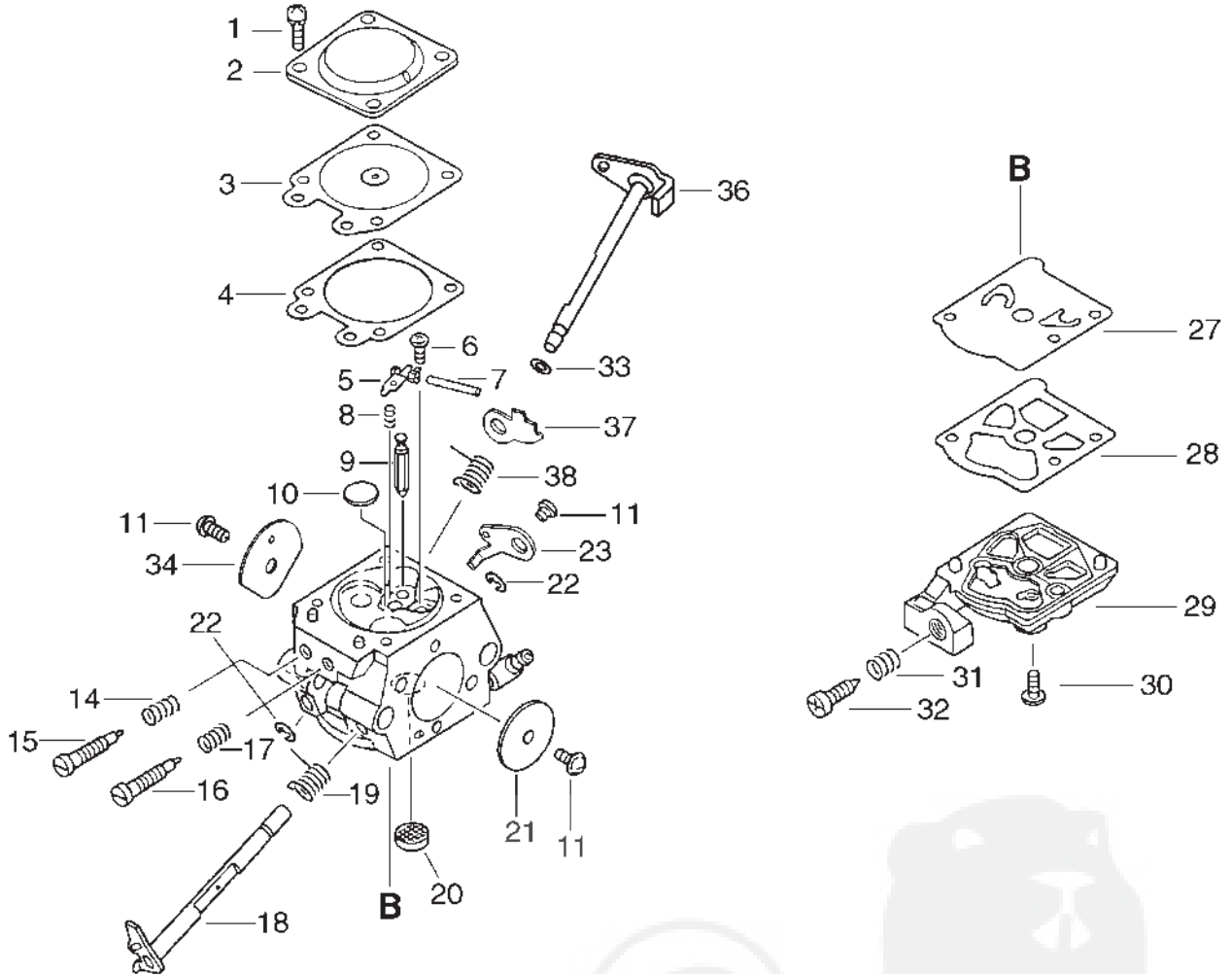
Bild 7 Kettenbremse



| Bild | Artikelnummer | Menge | Bezeichnung | Bemerkungen |
|------|-----------------------|-------|------------------------------|----------------------|
| | 16-C032-000127 | 1 | Kettenbremse kpl. mit Deckel | |
| 11 | + 16-C300-000125 | 1 | Schienendeckel | |
| 21 | + 16-C345-000082 | 1 | Bremsdeckel | |
| 22 | + 16-900253-04012 | 3 | Schraube | |
| 23 | + 16-C320-000030 | 1 | Kettenbremshebel | |
| 24 | + 16-900330-30260 | 2 | Spannstift | |
| 25 | + 16-91318-05032 | 1 | Schraube | |
| 26 | + 16-433167-39130 | 1 | Scheibe | |
| 27 | + 16-V353-000060 | 1 | Führungsbuchse | |
| 28 | + 16-900560-00005 | 1 | Mutter, selbstsichernd | |
| 29 | + 16-V452-000110 | 1 | Feder | |
| 30 | + 16-C334-000040 | 1 | Stift, Bremsband | |
| 31 | + 16-433116-35430 | 1 | Hülse | |
| 32 | + 16-V450-000070 | 1 | Feder | |
| 33 | + 16-C328-000010 | 1 | Bremsband | |
| 34 | + 16-93050-30098 | 1 | Paßstift | |
| 35 | + 16-V376-000450 | 1 | Distanzhülse | |
| 51 | 16-P021-007981 | 1 | Kettenbremshebel KIT | |
| 52 | + 16-C320-000032 | 1 | Kettenbremshebel | ab S.-Nr.: 36001001 |
| 53 | + 16-C334-000040 | 1 | Stift, Bremsband | bis S.-Nr.: 35016425 |
| | + 16-C334-000060 | 1 | Auslösehebel | ab S.-Nr.: 36001001 |
| 54 | + 16-V376-000450 | 1 | Distanzhülse | bis S.-Nr.: 35016425 |
| | + 16-V376-000540 | 1 | Distanzhülse | ab S.-Nr.: 36001001 |

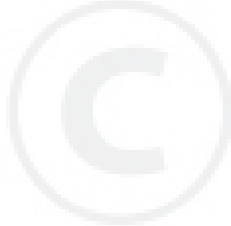
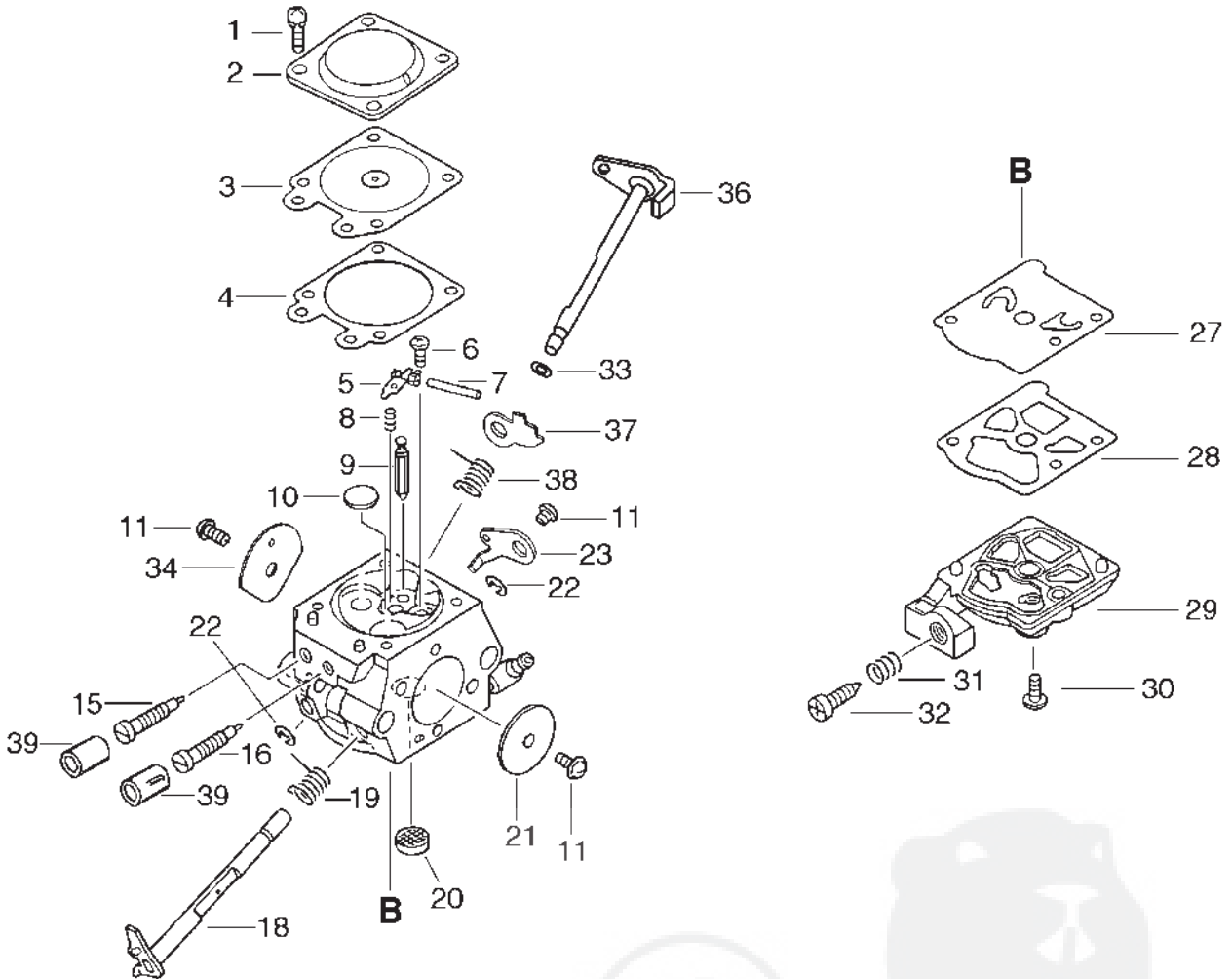


Bild 8 Vergaser bis S.-Nr.: 35016425




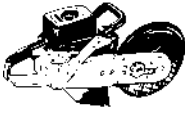
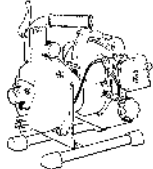


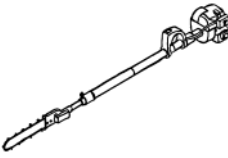


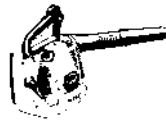

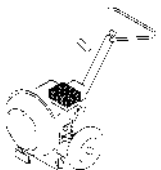
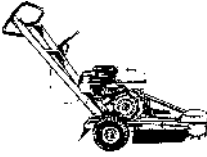
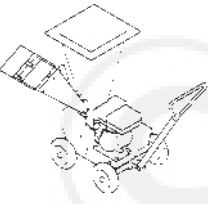


| Bild | Artikelnummer | Menge | Bezeichnung | Bemerkungen |
|------|-----------------------|-------|-------------------------------|-----------------------------------|
| | 16-A021-000580 | 1 | Vergaser | bis S.-Nr.: 35002650 |
| | 16-A021-000581 | 1 | Vergaser | von S.-Nr.: 35002651 bis 35009440 |
| | 16-A021-000582 | 1 | Vergaser | von S.-Nr.: 35009441 bis 35016425 |
| 1 | + 16-123130-02960 | 4 | Schraube | |
| 2 | + 16-123142-03930 | 1 | Deckel | |
| 3 | + 16-123141-03930 | 1 | Membrane | |
| 4 | + 16-123140-03930 | 1 | Dichtung | |
| 5 | + 16-123123-03930 | 1 | Ventilhebel | |
| 6 | + 16-123139-03930 | 1 | Schraube | |
| 7 | + 16-123138-03930 | 1 | Stift, Ventilhalter, Vergaser | |
| 8 | + 16-123122-03660 | 1 | Feder | |
| 9 | + 16-123137-19830 | 1 | Einlassventil | |
| 10 | + 16-123146-10631 | 1 | Kappe | |
| 11 | + 16-123114-38830 | 3 | Schraube | |
| 14 | + 16-123119-22130 | 1 | Feder | |
| 15 | + 16-P003-000940 | 1 | Einstellschraube "H" | |
| 16 | + 16-P003-000930 | 1 | Leerlaufschraube | |
| 17 | + 16-123121-22130 | 1 | Feder | |
| 18 | + 16-P003-000120 | 1 | Welle, Gas | |
| 19 | + 16-123113-37530 | 1 | Feder | |
| 20 | + 16-123126-10631 | 1 | Sieb, Vergaser, Einlass | |
| 21 | + 16-P003-000920 | 1 | Drosselklappe | |
| 22 | + 16-123127-15030 | 2 | Ring | |
| 23 | + 16-P003-000380 | 1 | Bügel | |
| 27 | + 16-123112-15030 | 1 | Membrane | |
| 28 | + 16-123125-15030 | 1 | Dichtung | |
| 29 | + 16-123124-24430 | 1 | Vergaserdeckel | |
| 30 | + 16-123110-03930 | 1 | Schraube | |
| 31 | + 16-123133-04260 | 1 | Feder | |
| 32 | + 16-123134-04260 | 1 | Einstellschraube | |
| 33 | + 16-123149-26030 | 1 | Scheibe | |
| 34 | + 16-123132-37330 | 1 | Ventil | |
| 36 | + 16-P003-000950 | 1 | Chokegestänge | bis S.-Nr.: 35002650 |
| | + 16-P003-000100 | 1 | Chokegestänge | von S.-Nr.: 35002651 bis 35009440 |
| | + 16-P003-001140 | 1 | Chokegestänge | von S.-Nr.: 35009441 bis 35016425 |
| 37 | + 16-P003-000160 | 1 | Bügel, Vergaser | |
| 38 | + 16-P003-000140 | 1 | Feder, Vergaser | |

Bild 9 Vergaser ab S.-Nr.: 36001001



| Bild | | Artikelnummer | Menge | Bezeichnung |
|------|---|-----------------------|-------|-------------------------------|
| | | 16-A021-000850 | 1 | Vergaser |
| 1 | + | 16-123130-02960 | 4 | Schraube |
| 2 | + | 16-123142-03930 | 1 | Deckel |
| 3 | + | 16-123141-03930 | 1 | Membrane |
| 4 | + | 16-123140-03930 | 1 | Dichtung |
| 5 | + | 16-123123-03930 | 1 | Ventilhebel |
| 6 | + | 16-123139-03930 | 1 | Schraube |
| 7 | + | 16-123138-03930 | 1 | Stift, Ventilhalter, Vergaser |
| 8 | + | 16-123122-03660 | 1 | Feder |
| 9 | + | 16-123137-19830 | 1 | Einlassventil |
| 10 | + | 16-123146-10631 | 1 | Kappe |
| 11 | + | 16-123114-38830 | 3 | Schraube |
| 15 | + | 16-123118-39231 | 1 | Einstellschraube |
| 16 | + | 16-123118-02261 | 1 | Einstellschraube, Standgas |
| 17 | + | 16-123121-22130 | 1 | Feder |
| 18 | + | 16-P003-000480 | 1 | Welle |
| 19 | + | 16-123113-37530 | 1 | Feder |
| 20 | + | 16-123126-10631 | 1 | Sieb, Vergaser, Einlass |
| 21 | + | 16-123116-03930 | 1 | Scheibe |
| 22 | + | 16-123127-15030 | 2 | Ring |
| 23 | + | 16-P003-000380 | 1 | Bügel |
| 27 | + | 16-123112-15030 | 1 | Membrane |
| 28 | + | 16-123125-15030 | 1 | Dichtung |
| 29 | + | 16-123124-24430 | 1 | Vergaserdeckel |
| 30 | + | 16-123110-03930 | 1 | Schraube |
| 31 | + | 16-123133-04260 | 1 | Feder |
| 32 | + | 16-123134-04260 | 1 | Einstellschraube |
| 33 | + | 16-123149-26030 | 1 | Scheibe |
| 34 | + | 16-123132-37330 | 1 | Ventil |
| 36 | + | 16-P003-001140 | 1 | Chokegestänge |
| 37 | + | 16-P003-000160 | 1 | Bügel, Vergaser |
| 38 | + | 16-P003-000140 | 1 | Feder, Vergaser |
| 39 | + | 16-P003-000010 | 2 | Einstellbegrenzer CS-2700ES |

Wir bezeichnen uns als die besten Spezialisten für Pflorgetechnik im Aussenbereich zwischen 1.000 m² und 20.000 m² mit einer hervorragenden Serviceorganisation.

| | | | | |
|---|---|--|--|--|
|  Motorsägen |  Trennschneider |  Wasserpumpen |  Rückenspritze |  Bohrgerät |
|  Hochentaster |  Motorsensen |  Heckenscheren |  Blasgeräte |  Laubsauger |
|  Großbläser |  Stumpenfräse |  Häckselwölfe |  Rasentraktoren |  Kehrmaschinen |

Grundstückspflege ist unsere Stärke

überreicht durch: