

Stand 12.07.2002

ERSATZTEILLISTE

ECHO Motorsäge
CS-3700

ECHO-Motorgeräte
Vertrieb Deutschland GmbH
Otto-Schott-Str. 7

72555 Metzingen

Telefon 07123-1091
Telefax 07123-2589
<http://www.echo-shop.de>
email: info@echo-shop.de

No.1

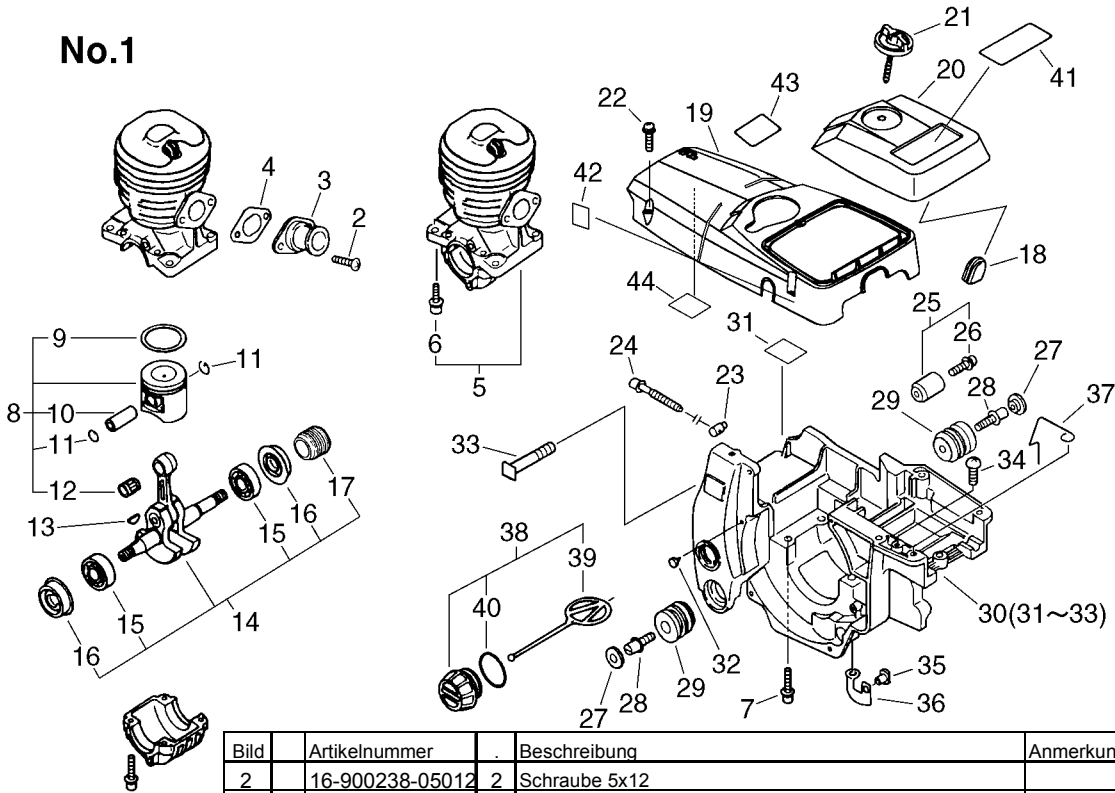


Bild	Artikelnummer	Beschreibung	Anmerkung
2	16-900238-05012	2 Schraube 5x12	
3	16-130510-39932	1 Einlaßstutzen	CS-3500/3700/4200/5100
4	16-130016-39930	1 Dichtung	CS-4200,3500
5	16-P021-004100	1 Zylinder mit Kurbelgehäuse	
6	+ 16-900162-05022	4 Schraube M5x22	
7	16-900162-05030	4 Schraube M5x30	
8	16-100000-60631	1 Kolben kpl.	
9	+ 16-100011-13330	1 Kolbenring	
10	+ 16-100013-35430	1 Kolbenring	
11	+ 16-100015-03931	2 330EVL/3600/3900/4200/4400	
12	+ 16-100012-35430	1 Nadellager	
13	16-100142-39130	1 Keil	CS-4200
14	16-100101-39930	1 Kurbelwelle kpl.	CS-4200
15	+ 16-900888-36201	2 Kugellager	
16	+ 16-100213-38330	2 Simmerring	CS-3500
17	+ 16-437063-38330	1 Schnecke	CS-3500
18	16-130338-32430	1 Stopfen	CS-3500
19	16-A160-000012	1 Abdeckung	
20	16-A232-000020	1 Luftfilterdeckrl	
21	16-A235-000020	1 Rändelschraube	
22	16-900238-05025	3 Schraube	
23	16-433014-03931	1 KETTENSPELLER	
24	16-433016-39131	1 Kettenspannschraube	bis S.Nr.: 003890
25	16-433000-19831	1 Kettenspanngolzen	bis S.Nr.: 003890
26	+ 16-900253-05020	1 Schraube M5x20	
27	16-100918-19830	2 Abdeckkappe	
28	16-100915-33930	2 Schraube	
29	16-100910-60030	2 Puffer	CS-4200
30	16-104008-60630	1 Gehäuse mit Öltank	CS-4200
31	+ 16-101520-35430	1 Abdeckung	
32	+ 16-436114-13930	1 Entlüftungsventil	
33	+ 16-433011-19830	2 Stehbolzen	
34	16-900253-04008	1 Schraube	
35	16-130020-60630	2 Stopfen	
36	16-162011-60630	1 Verbinder	CS-4200
37	16-606416-60630	1 Bügel	
38	16-436001-39231	1 Öltankdeckel	
39	+ 16-131051-19830	1 Haltering	CS-3500, CS-2600
40	+ 16-900725-02025	1 Dichtring	
41	16-X503-000000	1 Aufkleber	
42	16-890631-38130	1 Aufkleber	
43	16-890345-39230	1 Aufkleber	
44	16-101520-35430	1 Aufkleber	

No.2

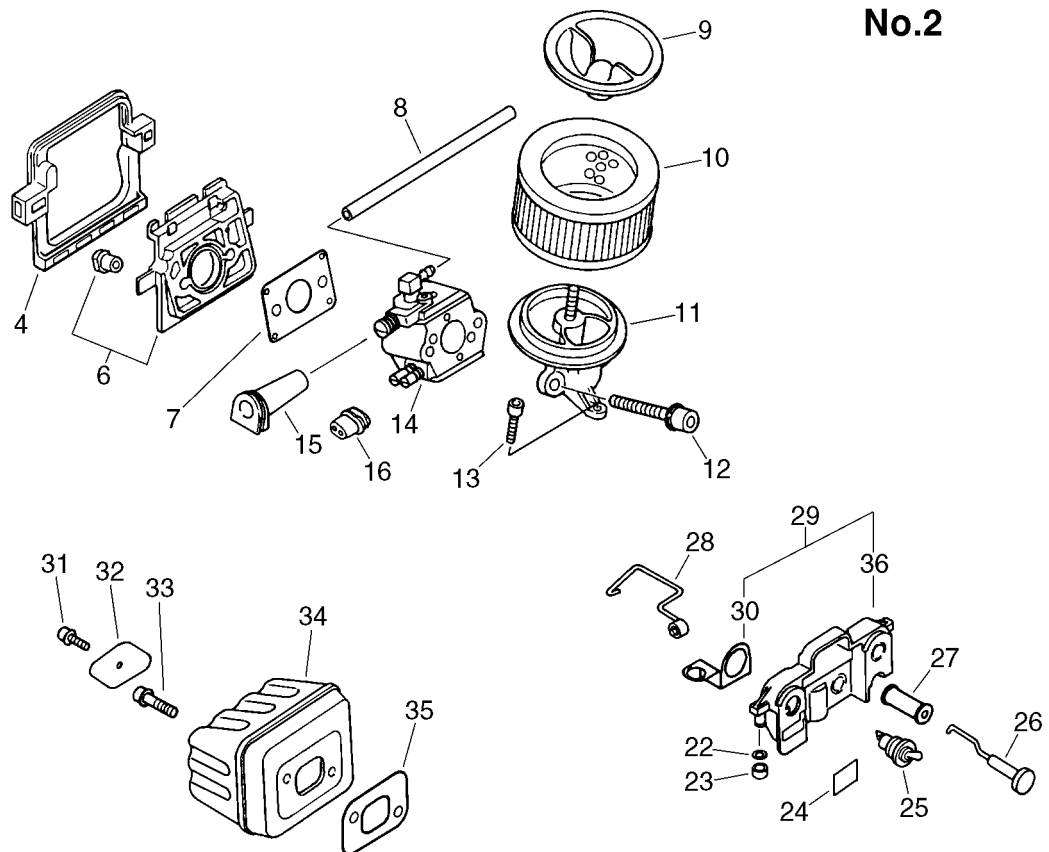


Bild	Artikelnummer	Anz.	Beschreibung
4	16-130366-39930	1	Rahmen, Ansaugseite CS-4200,CS-3700,CS-4200,3500
6	16-130007-39930	1	Flatterventil CS-4200,3500
7	16-130010-38330	1	Dichtung CS-3500
8	16-130110-54430	1	Impulsschlauch
9	16-130405-38331	1	Halterung CS-3500
10	16-130300-39730	1	Luftfilter CS-4200, 3500
11	16-130301-39931	1	Luftfiltergehäuse CS-4200/3700/3500
12	16-900162-05050	2	Anschlag
13	16-900253-05016	1	Anschlag
14	16-123000-38332	1	Vergaser CS-4200
15	16-129023-39930	1	Gummitülle, Vergaser CS-4200
16	16-129010-33330	1	Tülle CS-3500,CS-2600
22	16-900600-00005	2	Anschlag
23	16-351134-39930	2	Hülse, Vergaser
24	16-890157-39130	1	Anschlag
25	16-163400-35430	1	Stopschalter
26	16-178510-38330	1	Choke-Gestänge CS-3500
27	16-178810-14532	1	Gummitülle CS-4200, CS-4400, CS-5100
28	16-178011-39930	1	Gasgestänge CS-4200
29	16-163800-39932	1	Halterung CS-4400, CS-5100,CS-3700
30	+ 16-163413-59530	1	Platte, Kontakt
36	+ 16-163810-59532	1	Schalterhalterung CS-4200
31	16-900105-04006	1	Anschlag
32	16-145711-60631	1	Platte CS-4200
33	16-900105-05014	2	Anschlag
34	16-145610-39930	1	Auspuff CS-4200
35	16-145510-35431	1	Auspuffdichtung

No.3

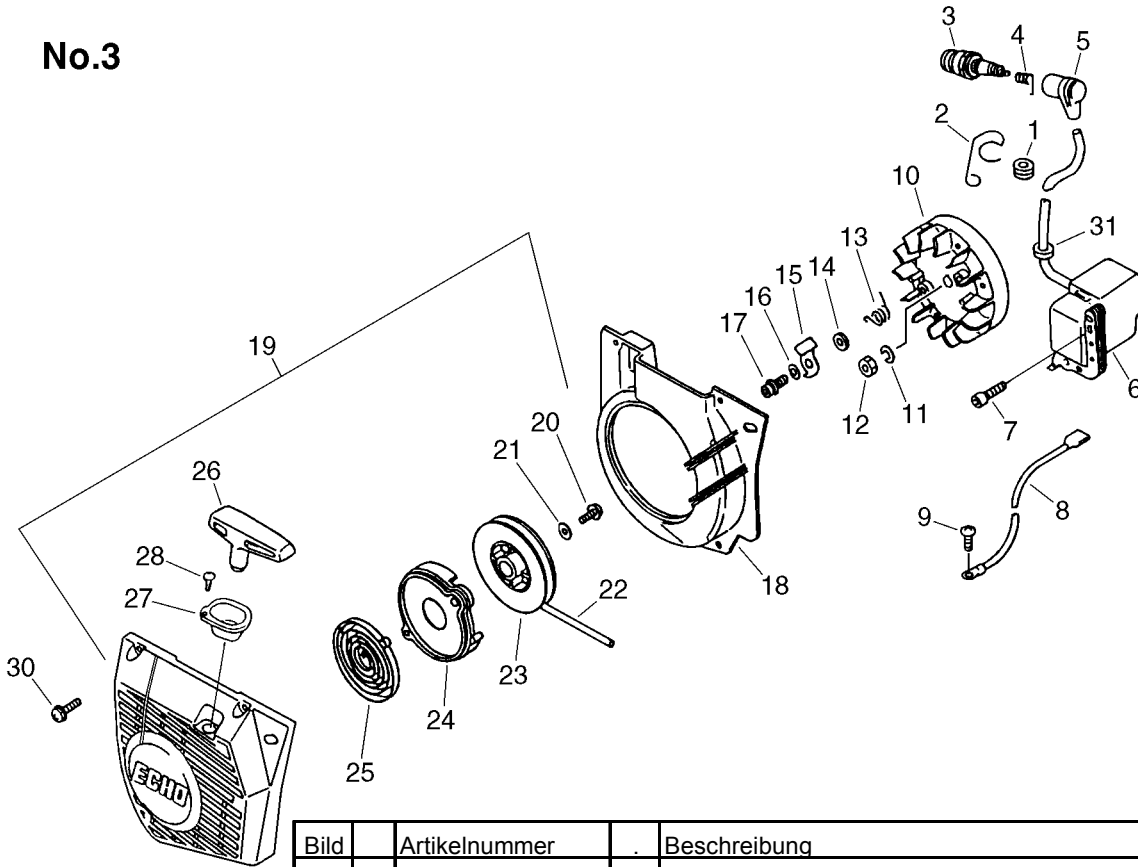


Bild	Artikelnummer	.	Beschreibung
1	16-151112-04630	1	Buchse
2	16-159118-39930	1	Feder CS-4200
3	16-159010-10230	1	Zündkerze CS-2600,SRM-320/350
4	16-159011-03432	1	Kontaktfeder CS-2600
5	16-159012-01620	1	Zündkerzenkappe
6	16-156626-60630	1	Zündspule CS-4200
7	16-900162-05022	2	Schraube
8	16-156630-39930	1	Kabel, Masse CS-4200
9	16-900216-04006	1	Schraube
10	16-156801-60630	1	Polrad CS-4200
11	16-900605-00008	1	Scheibe
12	16-900500-00008	1	Mutter
13	16-177234-35430	2	Klinkenfeder
14	16-177247-04630	2	Hülse
15	16-177218-35430	2	Starterklinke
16	16-900603-00005	2	Scheibe
17	16-900105-05014	2	Schraube
18	16-101535-39931	1	Abdeckung, Polrad CS-4200
19	16-177200-39934	1	Starter kpl. CS-4200
20	+ 16-900238-05012	1	Schraube
21	+ 16-177214-02830	1	Scheibe
22	+ 16-177226-11130	1	Starterseil
23	+ 16-177215-35430	1	Seilscheibe
24	+ 16-177221-35430	1	Starterplatte
25	+ 16-177220-35430	1	Rückholfeder
26	+ 16-177228-35430	1	Startergriff
27	+ 16-177227-39131	1	Seilführung
28	+ 16-900296-03014	1	Schraube
30	16-900238-04016	4	Schraube
31	16-150112-00310	1	Tülle

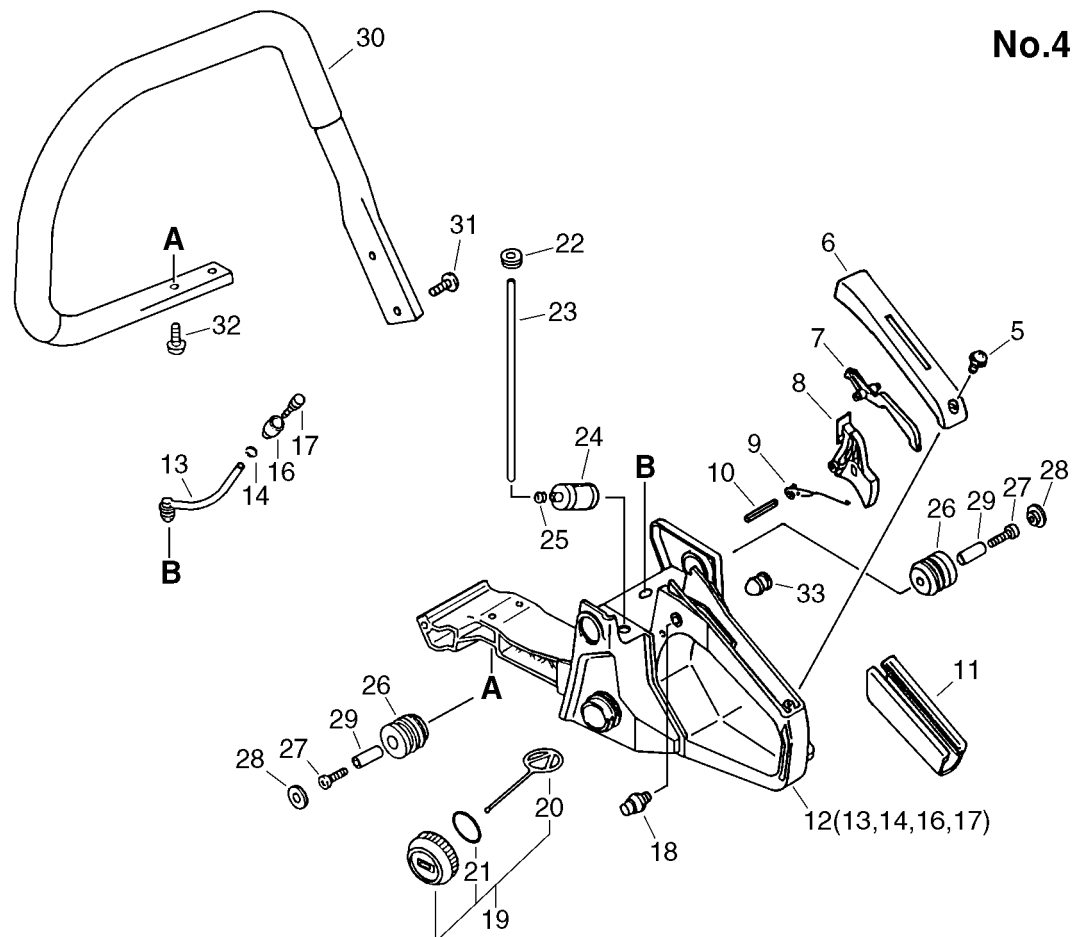


Bild	Artikelnummer		Beschreibung
5	16-900253-04014	1	Schraube
6	16-351155-35430	1	Handgriffdeckel
7	16-178090-37930	1	Gashebelsperre
8	16-C450-000000	1	Gashebel
9	16-178043-35430	1	Feder
10	16-900345-40030	1	Spannstift
11	16-351111-19830	1	Griff
12	16-351103-39933	1	Tankgehäuse CS-4200
13	+ 16-132012-39930	1	Benzinleitung CS-4200
14	+ 16-132013-26630	1	Clip CS-3500/2600,SRM-320/350
16	+ 16-131328-40630	1	Entlüftungsventilsitz
17	+ 16-131300-56430	1	Entlüftungsventil CS-3500/2600,PPT's,SRM-320/350
18	16-178302-37930	1	Halbgasknopf CS-3050
19	16-131004-37931	1	Tankdeckel(Kunstst.) CS-3500
20	+ 16-131051-19830	1	Haltering CS-3500, CS-2600
21	+ 16-900720-00022	1	O-Ring
22	16-132115-04920	1	Dichtring(Gummi) CS-3500
23	16-132010-00760	1	Benzinleitung (Gummi) CS-4200, CS-2600
24	16-131205-19830	1	Benzinfilter
25	16-132013-09820	1	Clip CS-2600
26	16-100910-19730	2	Puffer CS-4200
27	16-900105-04020	2	Schraube M4x20
28	16-100918-19830	2	Abdeckkappe
29	16-100915-15131	2	Halter
30	16-351606-39931	1	Handgiff vorne CS-4200
31	16-91145-05020	2	Schraube M5x20
32	16-91145-05016	2	Schraube M5x16
33	16-100252-39930	2	Puffer CS-4200

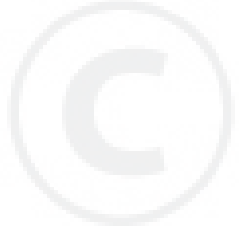
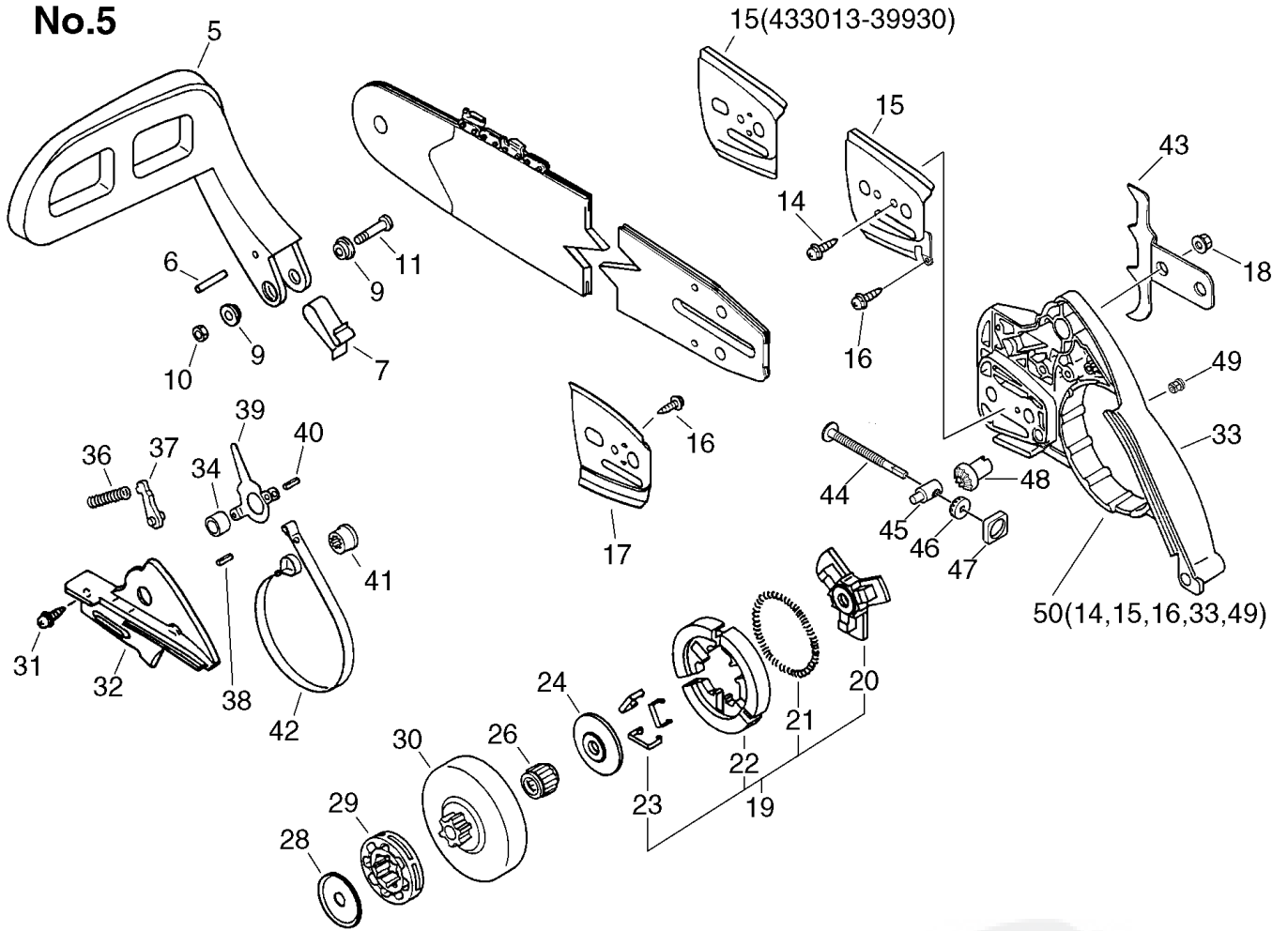


Bild	Artikelnummer	Anz	Beschreibung	Anmerkung
5	16-433105-60030	1	Kettenbremshebel CS-4200	
6	+ 16-900330-30240	1	Bolzen	
7	+ 16-433114-38331	1	Feder	
9	16-433167-39130	2	Scheibe CS-2600	
10	16-900560-00005	1	Mutter M5, selbstsichernd	
11	16-91318-05032	1	Schraube M5x32	
14	16-900220-04006	1	Schraube M4x6	bis S.-Nr.: 007740
15	16-433013-39930	1	Führungsblech CS-4200	bis S.-Nr.: 003890
16	16-900253-04008	1	Schraube M4x8	
17	16-433012-39930	1	Führungsblech CS-4200	
18	16-433019-12330	2	Schienend.-Mutter CS-2600	
19	16-175000-59530	1	Kupplung CS-4200	
20	+ 16-175016-59530	1	Kupplung, Nabe	
21	+ 16-175018-59530	1	Kupplungsfeder SRM-2455	
22	+ 16-175002-59530	1	Kupplungsschuh CS-4200	
23	+ 16-175022-59530	3	Federklammer CS-3500	
24	16-175019-59530	1	Kupplungsplatte CS-4200	
26	16-175012-14630	1	Nadellager	
28	16-175019-38330	1	Kupplungsplatte	
29	16-175114-12530	1	Ring-Kettenrad 325"	bis S.-Nr.:0010060
30	16-A556-000170	1	Kupplungstrommel	
31	16-900253-04010	2	Schraube M4x10	
32	16-433310-38330	1	Deckel	
33	16-433005-39930	1	Kettenraddeckel CS-4200/CS-3700	
50	16-P021-001302	1	Kettenraddeckel kpl.	
14	+ 16-900220-03006	1	Schraube M3x6	ab S.-Nr.: 007741
15	+ 16-C305-000011	1	Ölblech	
16	+ 16-900253-04008	1	Schraube M4x8	
33	+ 16-433005-39932	1	Kettenraddeckel CS-4200/CS-3700	007740
33	+ 16-433005-39935	1	Kettenraddeckel CS-4200/CS-4400	ab S.-Nr.: 007741
49	+ 16-V162-000020	1	Schraube	
34	16-433115-38330	1	Passhülse	
36	16-433122-35430	1	Feder	
37	16-433209-35430	1	Stopper	
38	16-900342-25012	1	Spannstift 2,5x12	
39	16-433208-35431	1	Bremshebel	
40	16-900330-40088	1	Bolzen 4x8,8	
41	16-433142-35430	1	Einsteller	
42	16-433123-35430	1	Bremsband	
43	16-880210-36031	1	Kralle	
44	16-V203-000041	1	Spannschraube	ab S.-Nr.: 003891
45	16-C309-000030	1	Spannstift	ab S.-Nr.: 003891
46	16-V651-000010	1	Zahnrad für seitlichen Kettenspanner	ab S.-Nr.: 003891
47	16-V355-000030	1	Halter	ab S.-Nr.: 003891
48	16-V651-000000	1	Kettenspannschraube, seitlich	ab S.-Nr.: 003891

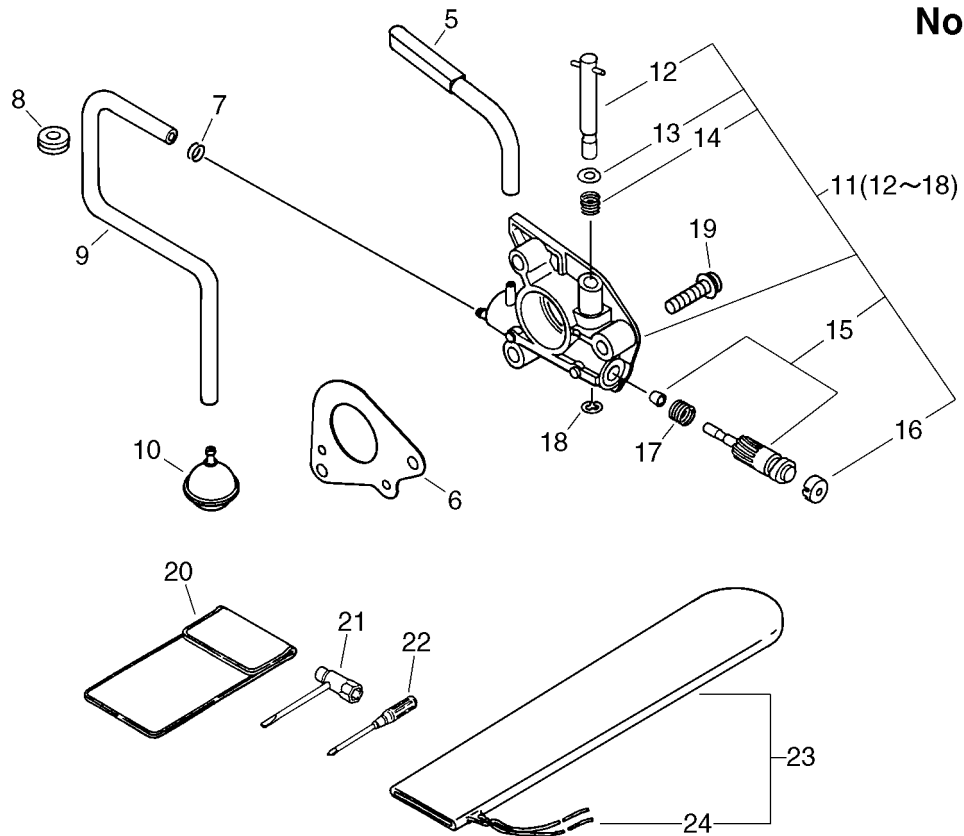
No.6


Bild	Artikelnummer	Anz.	Beschreibung
5	16-437210-39931	1	Ölleitung
6	16-175310-38330	1	Abdeckung
7	16-132013-26630	1	Clip CS-3500/2600,SRM-320/350
8	16-132115-12330	1	Dichtring
9	16-437210-35430	1	Ölleitung
10	16-436205-14730	1	Ölfilter
11	16-437002-38330	1	Ölpumpe
12	+ 16-437016-38330	1	Verstellhebel CS-4200
13	+ 16-437029-37330	1	U-Scheibe
14	+ 16-437015-37330	1	Feder
15	+ 16-437024-37330	1	Zylinder, Ölpumpe PPT-2100
16	+ 16-437062-38330	1	Abdeckung, Ölpumpe CS-3500
17	+ 16-437019-38330	1	Feder für Ölpumpe CS-3500
18	+ 16-123127-15030	1	Ring CS-2600
19	16-900223-04016	2	Schraube
20	16-898510-39130	1	Werkzeugtasche
21	16-895410-02830	1	Kombischlüssel
22	16-895812-03930	1	Schraubendreher
23	16-898513-38330	1	Kettenschutz
24	+ 16-898568-14530	1	Befestigungsband

No.7

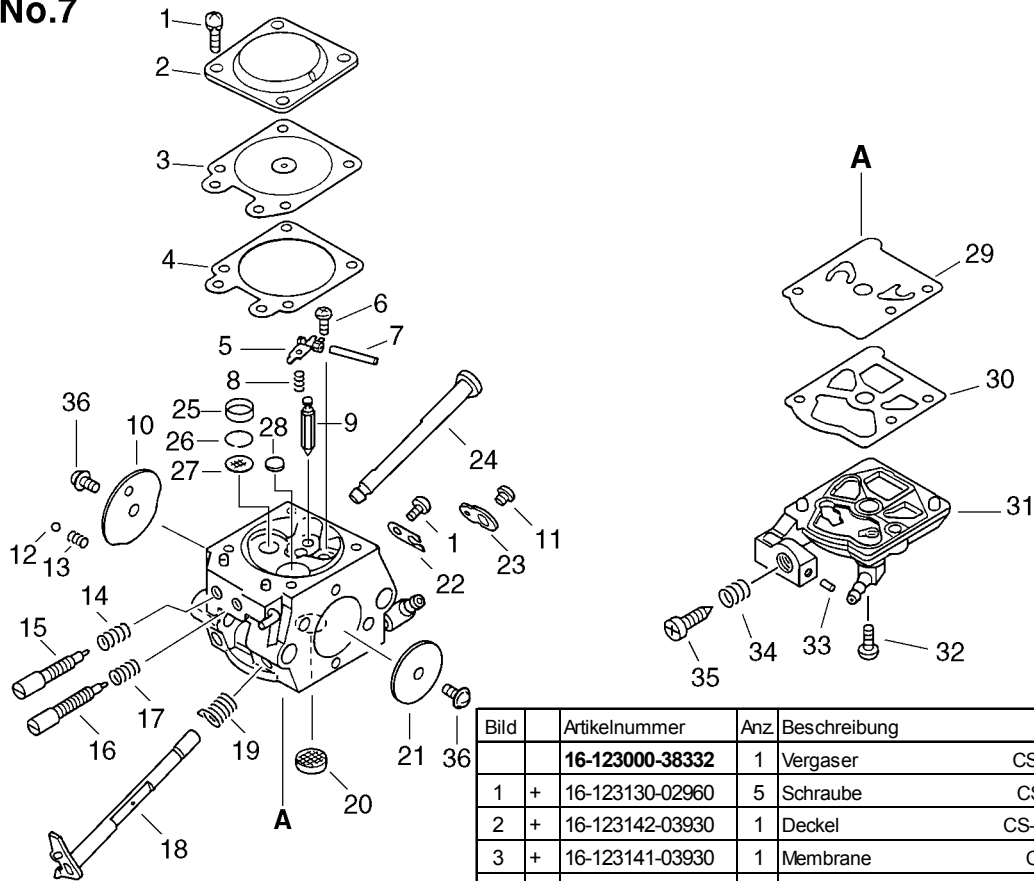


Bild	Artikelnummer	Anz	Beschreibung
	16-123000-38332	1	Vergaser CS-4200
1 +	16-123130-02960	5	Schraube CS-2600
2 +	16-123142-03930	1	Deckel CS-2600, SRM-320/350
3 +	16-123141-03930	1	Membrane CS-2600/3500 (HC-210)
4 +	16-123140-03930	1	Dichtung
5 +	16-123123-38330	1	Grundplatte CS-4200
6 +	16-123139-03930	1	Schraube CS-2600
7 +	16-123138-03930	1	Stift, Ventilhalter, Vergaser CS-2600, PB-650
8 +	16-123122-11130	1	Feder
9 +	16-123137-19830	1	Einlassventil CS-2600
10 +	16-123132-37330	1	Ventil
11 +	16-123114-03930	1	Schraube CS-2600
12 +	16-123136-10630	1	Kugel
13 +	16-123135-10630	1	Feder
14 +	16-123119-22130	1	Feder CS-2600
15 +	16-123120-38330	1	Einstellschraube
16 +	16-123118-38330	1	Einstellschraube CS-2600
17 +	16-123121-22130	1	Feder CS-2600
18 +	16-123117-38330	1	Gasgestänge
19 +	16-123113-37530	1	Feder CS-2600
20 +	16-123126-10631	1	Sieb, Vergaser, Einlass CS-2600; SRM-320/350
21 +	16-123116-10530	1	Scheibe
22 +	16-123127-03930	1	Klipp
23 +	16-123150-38330	1	Klappe
24 +	16-123131-35430	1	Chokegestänge
25 +	16-123146-17330	1	Stift
26 +	16-123169-10630	1	Ring
27 +	16-123168-10631	1	Scheibe
28 +	16-123146-10631	1	Kappe CS-2600, CLS-4600, SRM-3150
29 +	16-123112-15030	1	Membrane CS-2600
30 +	16-123125-15030	1	Dichtung CS-2600
31 +	16-123124-38330	1	Gehäusedeckel
32 +	16-123110-03930	1	Schraube CS-2600
33 +	16-123178-15030	1	Stift
34 +	16-123133-04260	1	Feder CS-2600
35 +	16-123134-04260	1	Leerlaufschraube CS-2600
36 +	16-123114-38830	2	Schraube CS-4200, CS-2600

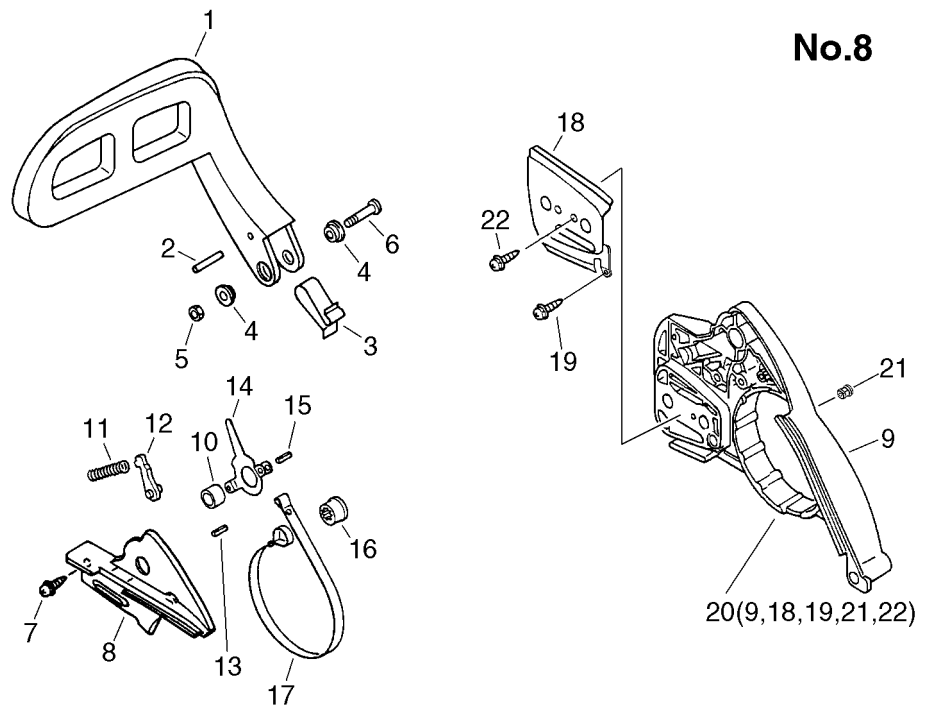
No.8


Bild		Artikelnummer	Anz	Beschreibung	Anmerkung
		16-C032-000005	1	Kettenraddeckel mit Bremse und Bremshebel.	
1	+	16-433105-60030	1	Kettenbremshebel CS-4200	
2	++	16-900330-30240	1	Bolzen	
3	++	16-433114-38331	1	Feder	
4	+	16-433167-39130	2	Scheibe CS-2600	
5	+	16-900560-00005	1	Mutter M5, selbstsichernd	
6	+	16-900209-05030	1	Schraube	
6	+	16-91318-05032	1	Schraube	
7	+	16-900253-04010	2	Schraube M4x10	
8	+	16-433310-38330	1	Deckel	
20	+	16-P021-001302	1	Kettenraddeckel kpl.	
9	++	16-433005-39932	1	Kettenraddeckel CS-4200/CS-3700	von S-Nr.: 003891 bis 007740
9	++	16-433005-39935	1	Kettenraddeckel CS-4200/CS-4400	ab S.Nr.: 007741
18	++	16-C305-000011	1	Ölblech	ab S.Nr.: 003891
19	++	16-900253-04008	1	Schraube	ab S.Nr.: 003891
21	++	16-V162-000020	1	Kettenspannschraube	
22	++	16-900220-03006	1	Schraube	ab S.Nr.: 007741
10	+	16-433115-38330	1	Passhülse	
11	+	16-433122-35430	1	Feder	
12	+	16-433209-35430	1	Stopper	
13	+	16-900342-25012	1	Spannstift	
14	+	16-433208-35431	1	Bremshebel	
15	+	16-900330-40088	1	Bolzen	
16	+	16-433142-35430	1	Einsteller	
17	+	16-433123-35430	1	Bremsband	



ECHO®

Motorgeräte

die geh'n ran

