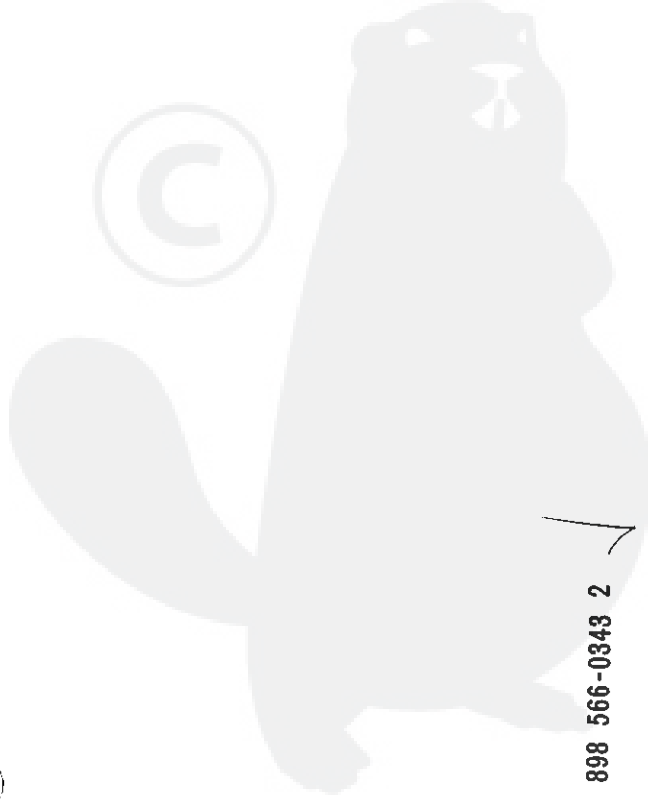


共立エコーエンジニアーズ

パーツカタログ

CS-451VL

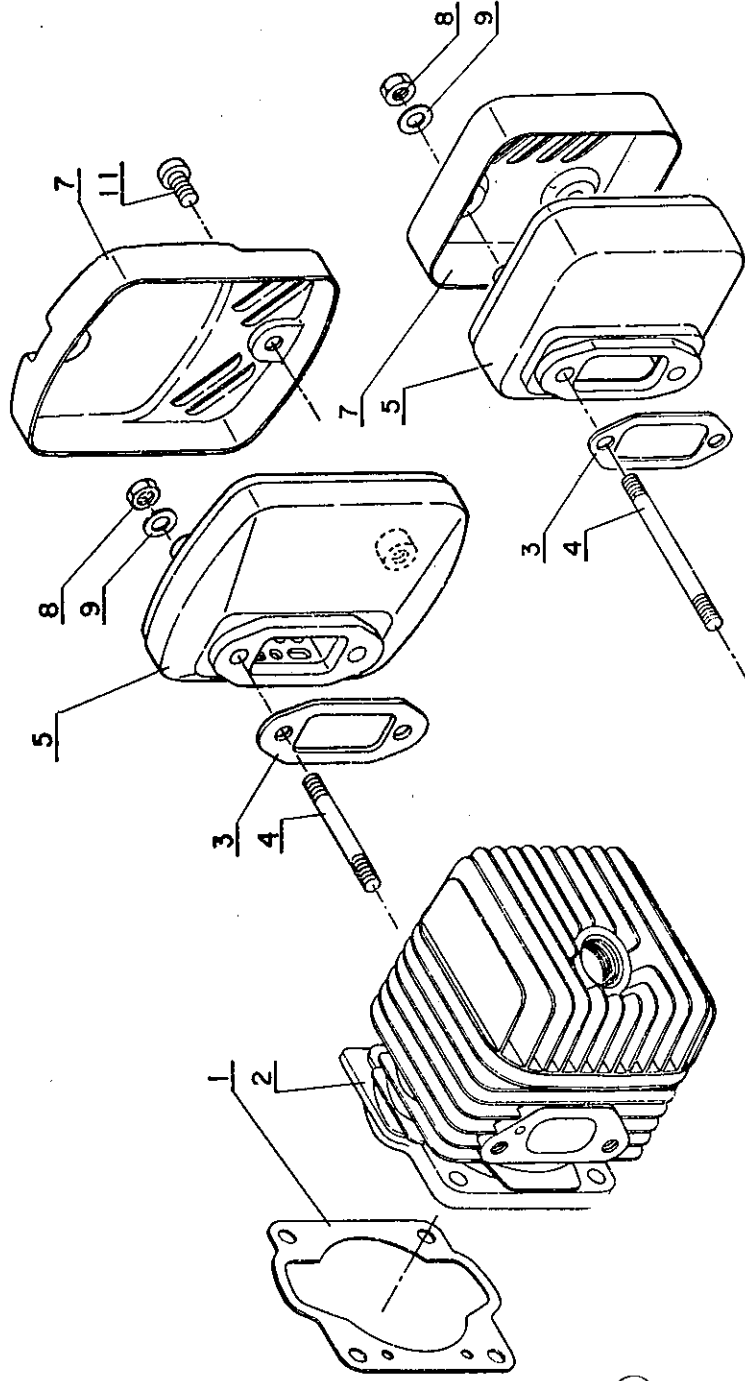


898 566-0343 2

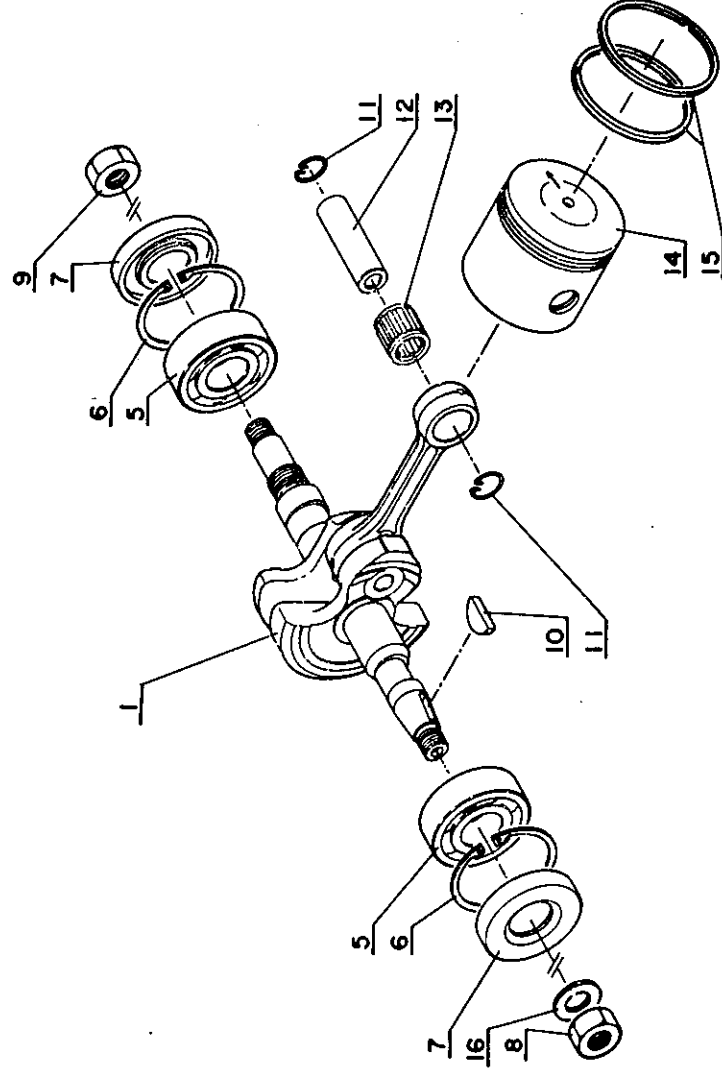


株式会社

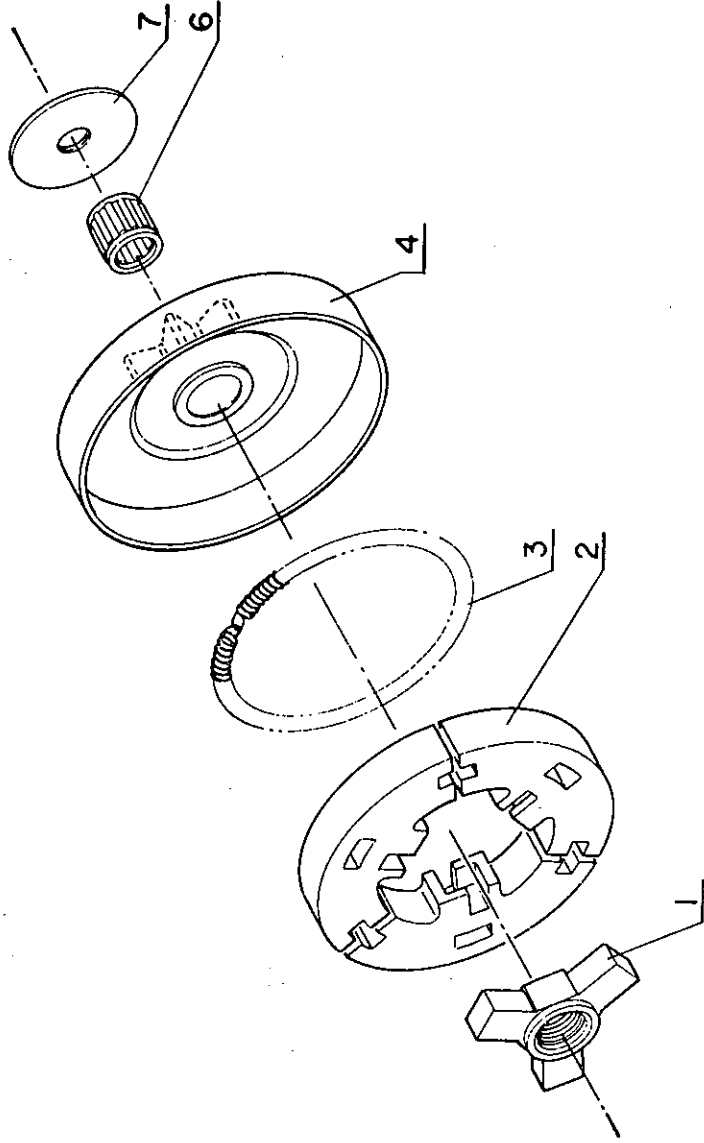
共立



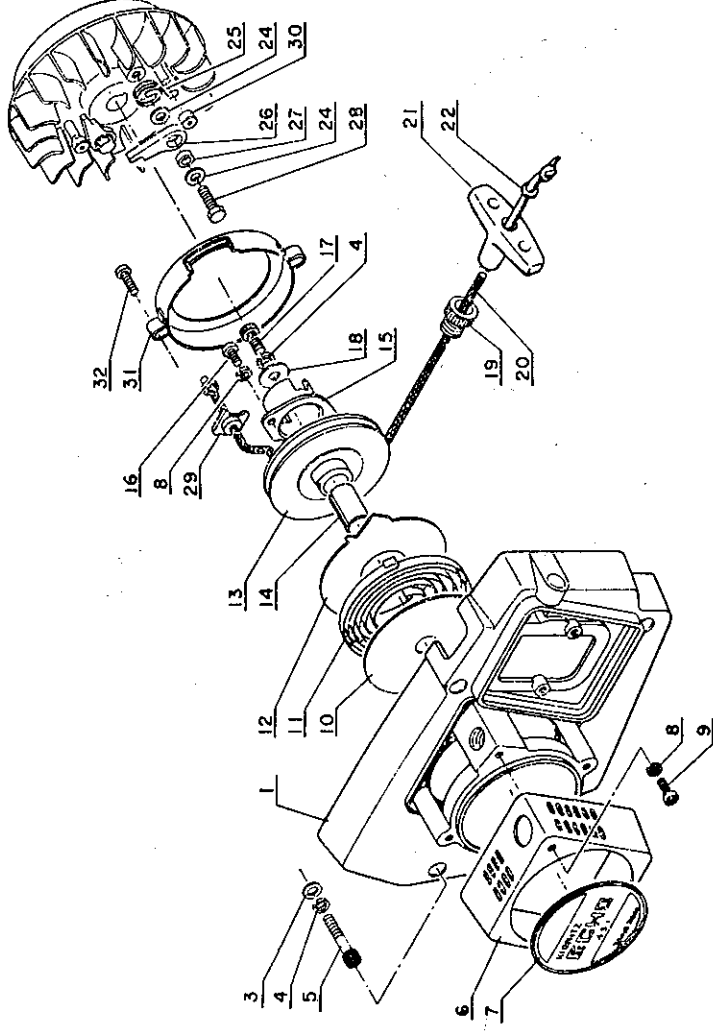
図示番号	部品番号	部品名	使用個数	備考
1-1	101 010-0343 0	シリンダパッキン	1	
2	101 011-0343 2	シリンダ	1	
3	145 510-0343 0	消音器ガスケット	1	
4	101 025-0343 1	消音器植込ボルト	2	
5	145 605-0343 2	消音器	1	
7	145 613-0343 1	消音器ふた	1	
8	433 022-0283 0	5 耗ゆるみ止めナット (テンロック)	2	
9	900 600-0000 5	ワッシャ	2	
11	900 220-0500 8	スクリュ	2	
旧	形			
4	101 014-0343 0	消音器植込ボルト	2	
5	145 605-0343 0	消音器	1	
5	145 605-0343 1	消音器本体	1	
7	145 613-0343 0	消音器ふた	1	



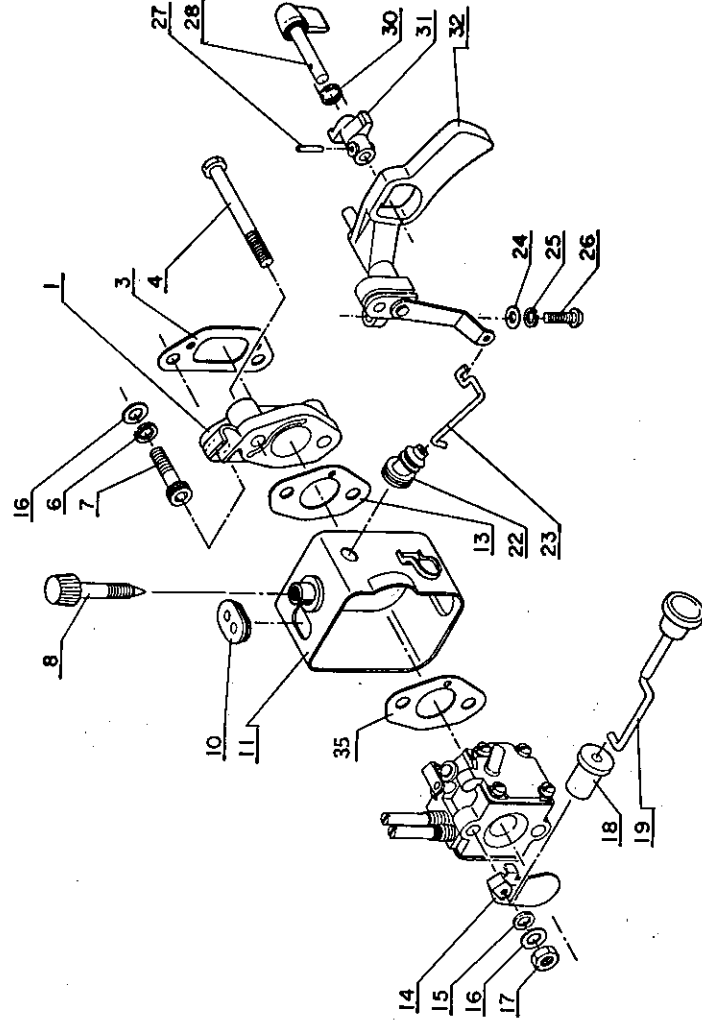
図示番号	部品番号	部品名	使用個数	備考
2-1	100 100-0343 0	クランク軸 Ass'y	1	
5	900 810-0620 2	ボールベアリング	2	
6	900 702-0003 5	孔用止環 (CR-35)	2	
7	100 213-0283 0	オイルシール	2	
8	900 500-0000 8	ナット	1	
9	100 129-0343 0	8 耗左ねじナット (テンロック)	1	
10	100 142-0031 0	半月キー	1	
11	100 015-0012 0	エンドリング	2	
12	100 013-0343 0	ピストンピン	1	
13	100 012-1233 0	ニードルベアリング	1	
14	100 010-0343 0	ピストン	1	
15	100 011-0343 0	ピストンリング	2	
16	900 611-0000 8	歯付圧金 (TWB-8)	1	



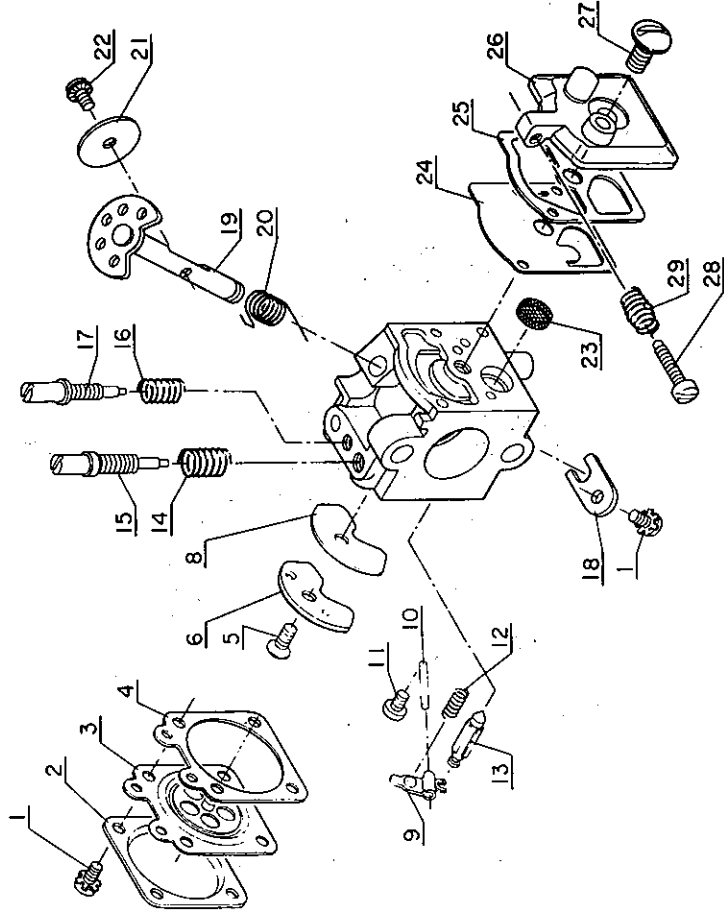
図示番号	部品番号	品名	使用個数	備考
3-	175 000-0343 0	遠心クラッチ Assy	1	
1	・175 016-0343 0	クラッチ取付ボス	1	
2	・175 017-0283 0	クラッチシュー	3	
3	・175 018-0283 1	クラッチばね	1	
4	175 005-H08-0 14.530	遠心クラッチ外環 $\frac{3}{8}$	1	
6	100 012-1233 0	ニードルベアリング	1	
7	175 015-0343 0	クラッチ座金	1	



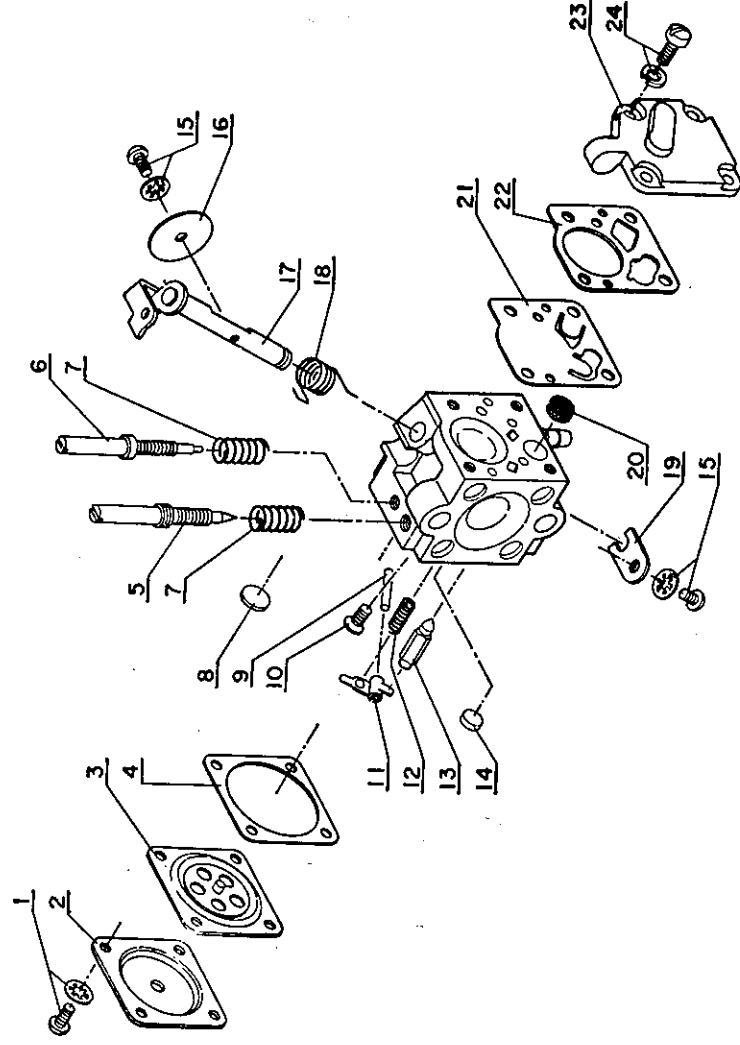
図示番号	部品番号	部品名	使用個数	備考
4-	177 200-0343 1	リコイルスタータ Ass'y	1	
1	・101 507-0343 1	フアンカバー	1	
4	・900 605-0000 5	スプリングワッシャ	1	
8	・900 605-0000 4	スプリングワッシャ	2	
10	・177 221-0283 0	ゼンマイ押え(内)	1	
11	・177 220-0283 4	リコイルゼンマイ	1	
12	・177 242-0343 0	ゼンマイ押え(外)	1	
13	・177 215-0283 4	リコイルドラム	1	
14	・177 216-0283 2	ドラム軸受	1	
15	・177 243-0283 2	起動受金	1	
16	・900 220-0401 0	スクリュ	2	
17	・900 105-0501 2	六角穴付ボルト(5×12)	1	
18	・177 214-0283 0	ワッシャ	1	
19	・177 227-0023-0 D533D	ロープガイド	1	
20	・177 226-0283-0 D7020	起動索	1	
21	・177 228-1233 0	リコイルハンドル	1	
22	・177 229-1433 0	リコイルハンドル座金	1	
29	・177 246-0283 2	起動索受	1	
31	・177 241-0343 0	リコイル防塵板	1	
32	・900 220-0401 6	スクリュ	2	
3	100 247-0283 0	5耗特殊座金	4	
4	900 605-6000 5	スプリングワッシャ	4	
5	900 105-0502 5	六角穴付ボルト(5×25)	4	
6	100 616-0343 0	防塵網	1	
7	890 012-0343 1	愛称銘板	1	
8	900 605-0000 4	スプリングワッシャ	2	
9	900 220-0400 8	スクリュ	2	
24	900 600-0000 5	ワッシャ	4	
25	177 234-0283 1	ラチエットばね	2	
26	177 218-0283 0	ラチエット	2	
27	177 217-0343 0	ラチエット軸	2	
28	900 100-0501 8	ボルト	2	
30	177 245-0283 0	ラチエット緩衝キャップ	2	
	177 229-0283 0	リコイルハンドル座金	1	旧形
	177 244-0283 0	リコイルハンドルキャップ	1	旧形



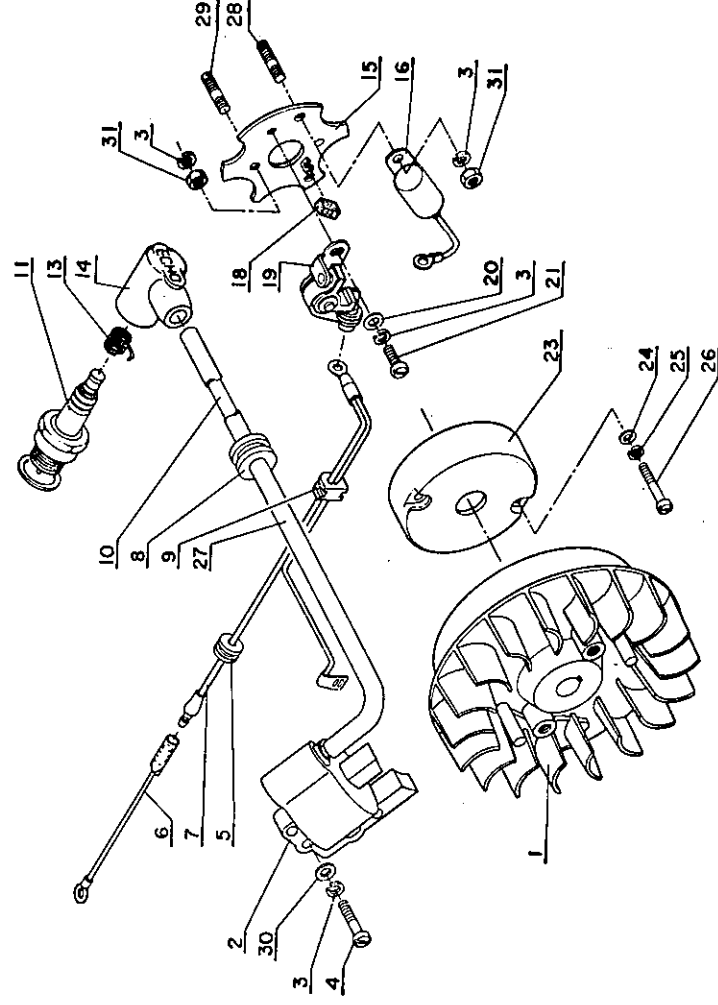
図示番号	部品番号	部 品 名	使用個数	備 考
5-1	130 005-0343 4	気化器取付座	1	
3	130 010-0343 1	取付座パッキン	1	
4	130 021-0343 0	気化器取付ボルト	2	
5	100 247-0283 0	5 耗特殊座金	2	
6	900 605-0000 5	スプリングワッシャ	2	
7	130 015-0283 0	六角穴付ボルト (5×20)	2	
8	178 007-0343 0	スローセツトねじ	1	
10	129 010-0343 0	針弁グロメツト	1	
11	130 306-0343 1	気化器ケース	1	
13	130 016-0343 0	気化器ケースパッキン	1	
14	178 515-0343 0	チョークシャッター	1	
15	178 516-0083 0	チョーク間座	1	
16	900 600-0000 5	ワッシャ	2	
17	433 020-0083 0	5 耗ゆるみ止めナツト	2	
18	178 810-0343 0	チョークロツドブツシュ	1	
19	178 510-0343 2	チョーク棒	1	
22	178 210-0343 0	スロツトル棒グロメツト	1	
23	178 011-0343 0	スロツトル棒	1	
24	900 600-0000 4	ワッシャ	1	
25	900 605-0000 4	スプリングワッシャ	1	
26	900 220-0401 4	スクリュ	1	
27	437 040-0283 0	スプリングピン (1.6×10)	1	
28	178 008-0343 0	スロツトルつまみ	1	
30	178 013-0343 0	スロツトルばね	1	
31	178 012-0343 0	スロツトルロック	1	
32	178 005-0343 1	スロツトル引金	1	
35	130 022-1013 0	気化器パッキン	1	



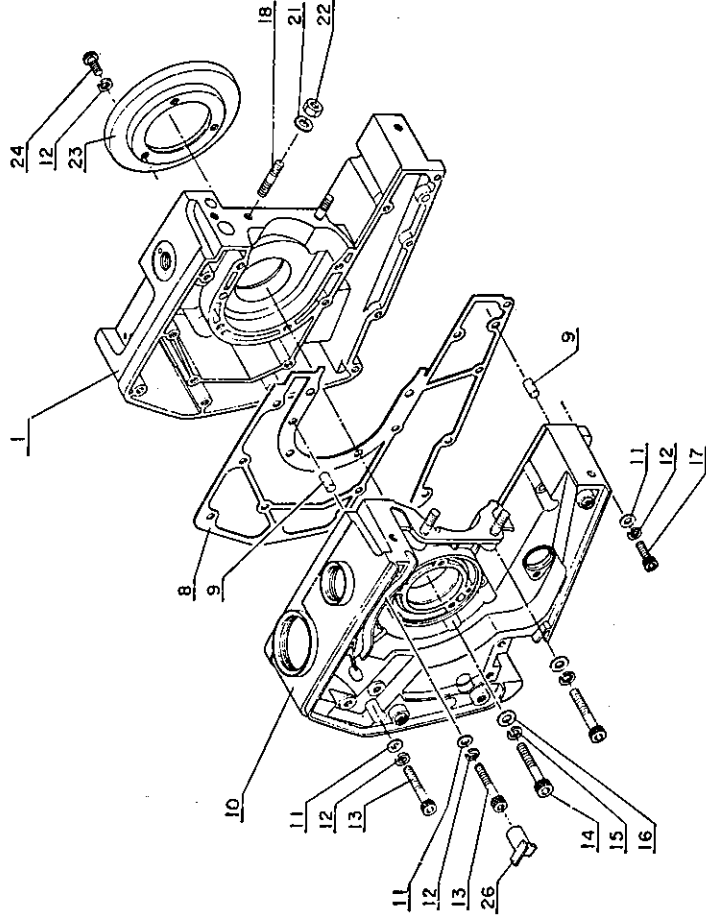
図示番号	部品番号	部品名	使用個数	備考
6 -	123 000-1013 0	気化器 Ass'y (WA-38)	1	
1	・123 144-0393 0	スクリュ	5	
2	・123 142-0393 0	メタリングダイヤフラムカバー	1	
3	・123 141-0393 0	メタリングダイヤフラム	1	
4	・123 140-0393 0	メタリングダイヤフラムバスケット	1	
5	・123 167-0523 0	サークレットプレートスクリュ	1	
6	・123 166-1053 0	サークレットプレート	1	
8	・123 164-1053 0	サークレットプレートガスケット	1	
9	・123 123-0393 0	メタリングレバー	1	
10	・123 138-0393 0	メタリングレバーピン	1	
11	・123 139-0393 0	メタリングレバーピンスクリュ	1	
12	・123 122-0653 0	メタリングレバースプリング	1	
13	・123 137-0393 0	インレットニードルバルブ	1	
14	・123 119-0393 0	ハイスピードニードルアジャストスプリング	1	
15	・123 120-1013 0	ハイスピードニードル	1	
16	・123 121-0393 0	アイドルニードルアジャストスプリング	1	
17	・123 118-1013 0	アイドルニードル	1	
18	・123 127-0393 0	スロットルシャフトクリップ	1	
19	・123 117-1013 0	スロットルシャフト	1	
20	・123 113-1013 0	スロットルリタンススプリング	1	
21	・123 116-1013 0	スロットルバルブ	1	
22	・123 114-0393 0	シャッタースクリュ	1	
23	・123 126-0393 0	インレットスクリーン	1	
24	・123 112-0393 0	ポンプダイヤフラム	1	
25	・123 125-0393 0	ポンプガスケット	1	
26	・123 124-1013 0	ポンプカバー	1	
27	・123 110-0393 0	ポンプカバースクリュ	1	



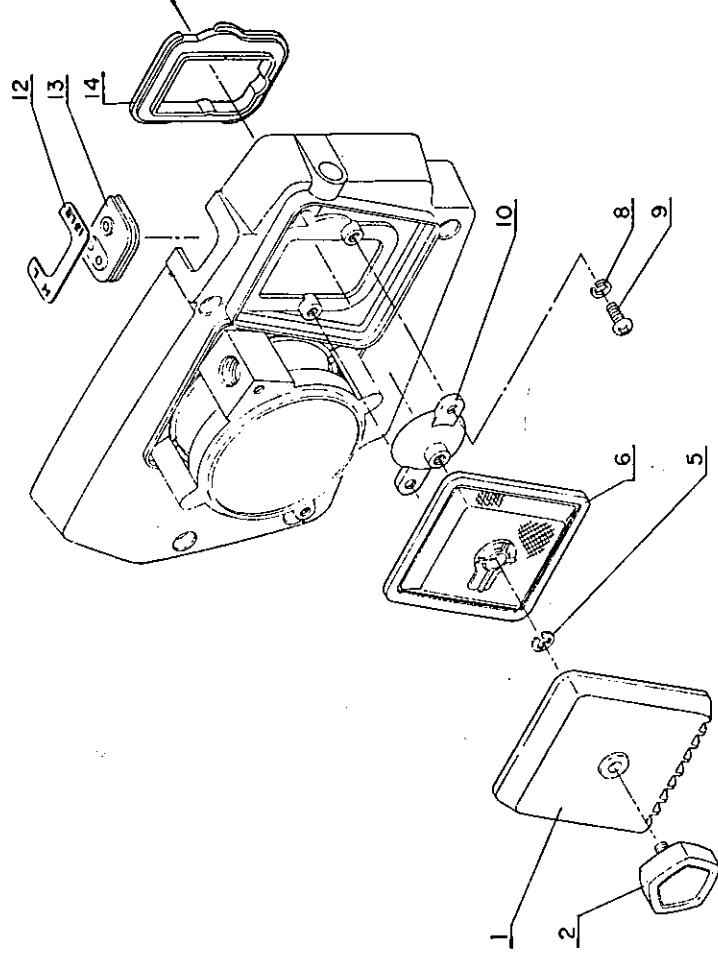
図示番号	部品番号	部品名	使用個数	備考
7-1	122 144-0023 0	スクリュ (座金付)	4	
2	122 142-0083 0	ダイヤフラムカバー	1	
4	122 140-0083 0	ダイヤフラムガスケット	1	
3	122 141-0083 0	ダイヤフラム	1	
5	122 120-0343 0	メイン針弁	1	
6	122 118-0343 0	スロー針弁	1	
7	122 119-0023 0	針弁ばね	2	
8	122 145-0083 0	ボディ盲栓 (大)	1	
9	122 138-0083 0	吸入調整レバーシャフト	1	
10	122 139-0023 0	吸入調整レバー止めねじ	1	
11	122 123-0323 0	吸入調整レバー	1	
12	122 122-0393 0	吸入テンションばね	1	
13	122 137-0023 0	吸入調整針弁	1	
14	122 146-0083 0	ボディ盲栓 (小)	1	
15	122 114-0023 0	スクリュ (座金付)	1	
16	122 116-0083 0	スロットルシャッター	1	
17	122 117-0343 0	スロットルシャフト	1	
18	122 113-0343 0	スロットル戻しばね	1	
19	122 127-0023 0	スロットルシャフトクリップ	1	
20	122 126-0023 0	燃料汙網	1	
21	122 112-0083 0	ポンプダイヤフラム	1	
22	122 125-0083 0	ポンプガスケット	1	
23	122 124-0343 0	本体カバー	1	
24	122 110-0083 0	スクリュ (座金付)	4	



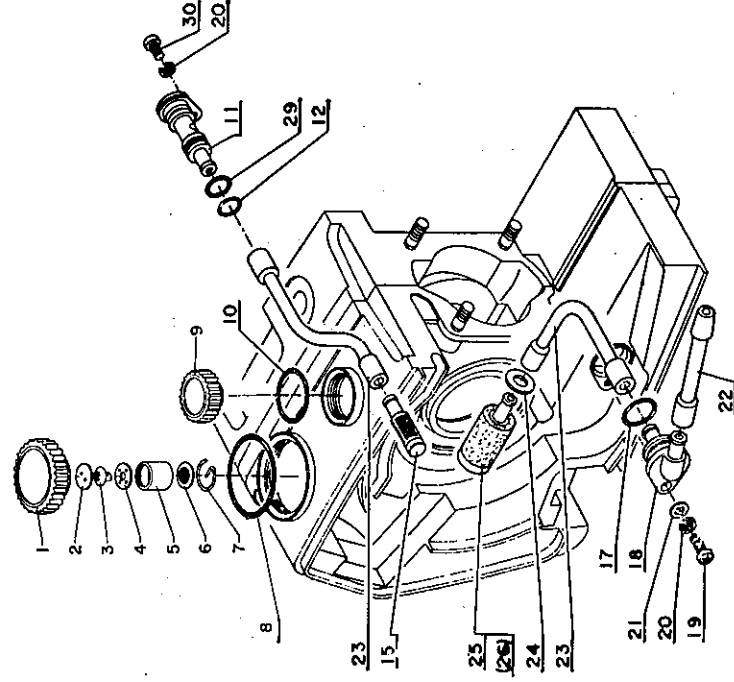
図示番号	部品番号	部品名	使用個数	備考
8-1	154 200-0343 0	フライホイール	1	
2	154 126-0343 1	イグニッションコイル	1	
3	900 605-0000 4	スプリングワッシャ	4	
4	900 220-0401 8	スクリュ	1	
5	154 111-0343 0	一次コードブッシュ (A)	1	
6	154 131-0343 0	ストッパ中間コード	1	
7	154 133-0343 0	一次コード	1	
8	154 110-0343 0	二次コードブッシュ	1	
9	154 114-0343 1	一次コードブッシュ (B)	1	
11	159 010-0033 0	スバークプラグ	1	
13	159 011-0343 2	スバークプラグキャップ金具	1	
14	159 012-0343 3	スバークプラグキャップ	1	
15	154 132-0343 1	ステータプレート	1	
16	156 127-1013 0	コンデンサ	1	
18	154 134-0343 0	オイラ	1	
19	156 101-1013 0	コンタクトアームブレーカ	1	
20	900 600-0000 4	ワッシャ	1	
21	900 220-0400 8	スクリュ	1	
23	154 112-0343 2	ブレーカカバー	1	
24	900 600-0000 3	ワッシャ	2	
25	900 605-0000 3	スプリングワッシャ	2	
26	900 220-0302 5	スクリュ	2	
27	150 111-0043 0	二次線被覆チューブ	1	
28	100 262-0343 0	ブレーカスタッドボルト (大)	1	
29	100 257-0343 0	ブレーカスタッドボルト (小)	1	
30	900 600-0000 4	ワッシャ	2	
31	900 500-0000 4	ナット	2	



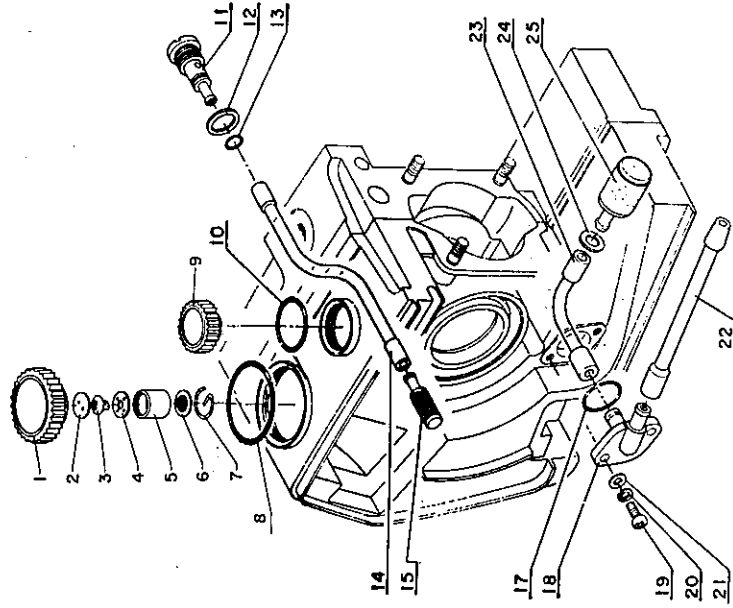
図示番号	部品番号	部品名	使用個数	備考
9-1,10	100 200-0343 5	クラック室 Set	1組	
9	100 215-0283 0	ロックピン	2	
8	100 242-0343 1	クラック室パッキン	1	
11	900 600-0000 4	ワッシャ	14	
12	900 605-0000 4	スプリングワッシャ	17	
13	900 105-0403 3	六角穴付ボルト (4×33)	9	
14	900 105-0503 0	六角穴付ボルト (5×30)	4	
15	900 605-0000 5	スプリングワッシャ	4	
16	100 247-0283 0	5耗特殊座金	4	
17	900 105-0402 0	六角穴付ボルト (4×20)	4	
18	100 214-0083 0	シリンドラ締付ボルト	4	
21	900 600-0000 5	ワッシャ	4	
22	900 500-0000 5	ナット	4	
23	100 618-0343 1	クラッチ防塵板	1	
24	900 220-0401 0	スクリュ	3	
26	159 110-0343 0	二次線押え	1	



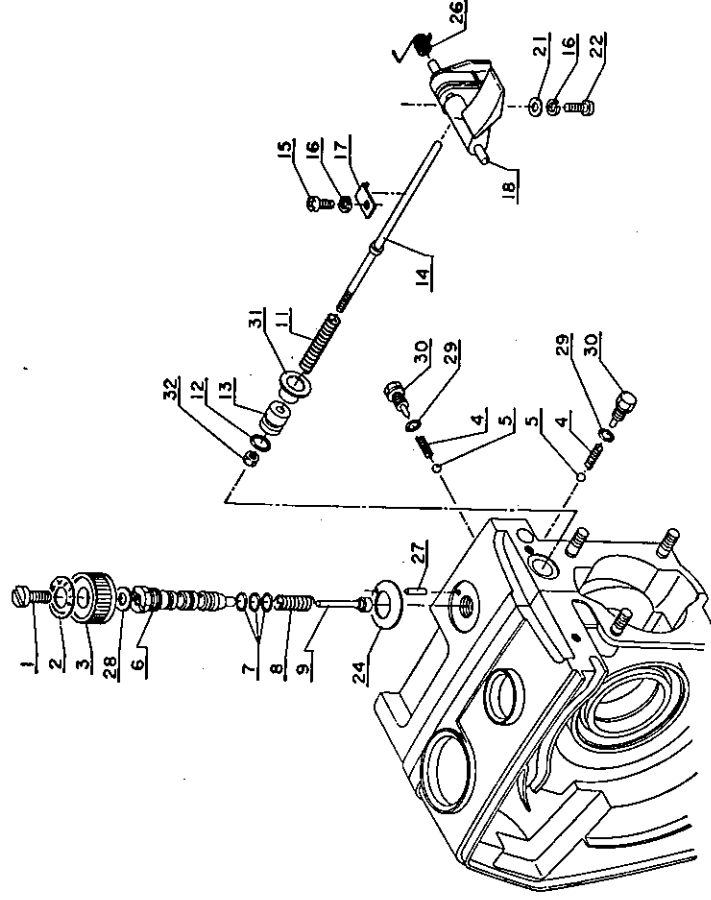
図示番号	部品番号	部品名	使用個数	備考
10-1	130 313-0343 0	エアクリーナふた	1	
2	130 406-1023 0	つまみ	1	
5	900 700-0000 4	E形止環	1	
6	130 305-0343 0	エアクリーナエレメント	1	
8	900 605-0000 4	スプリングワッシャー	2	
9	900 220-0400 8	スクリュ	2	
10	130 405-0343 0	エアクリーナ支え	1	
12	890 041-0343 0	気化器指示銘板	1	
13	178 212-0343 0	調整クロメット	1	
14	130 320-0343 1	防塵シール	1	



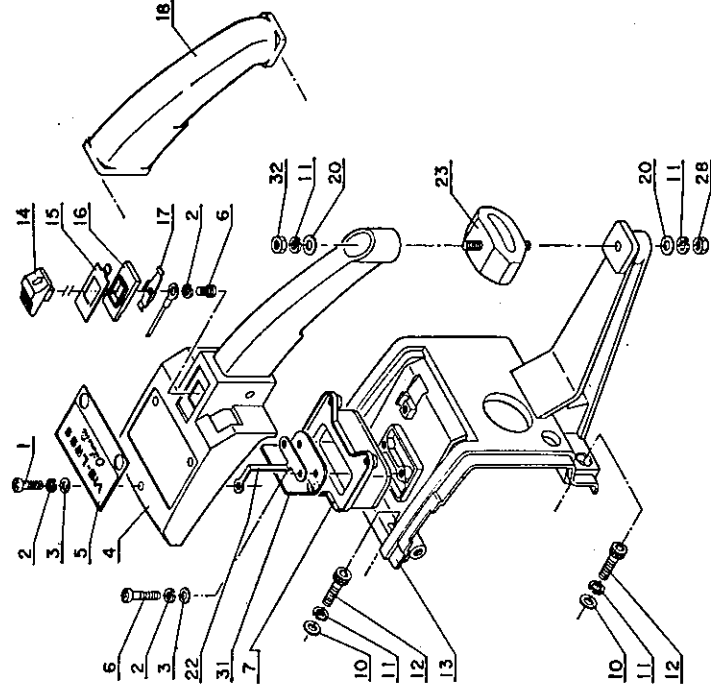
図示番号	部品番号	部品名	使用個数	備考
11-	131 001-0343 1	燃料タンクふた Ass'y	1	
2	・131 031-0343 0	仕切板	1	
3	・131 314-0033 0	チエックバルブ	1	
4	・131 015-0343 0	バルブ押え	1	
5	・131 030-0393 0	仕切板支え	1	
6	・131 035-0343 1	こし網	1	
7	・131 032-0393 0	止め環	1	
8	900 720-0002 9	Oリング (P-29)	1	
9	436 000-0393 0	オイルタンク蓋	1	
10	900 720-0001 8	Oリング (P-18)	1	
11	437 306-0343 0	オイル管接手	1	
12	900 720-0000 8	Oリング (P-8)	1	
15	436 205-0283 2	オイルストレーナ	1	
17	900 720-0001 2	Oリング (P-12)	1	
18	132 011-0343 1	燃料管接手	1	
19	900 242-0401 4	スクリュ	1	
20	900 605-0000 4	スプリングワッシャ	2	
21	900 600-0000 4	ワッシャ	1	
22	132 012-0343 1	燃料管 (外)	1	
23	132 010-0343 1	燃料管 (内)	2	
24	900 600-0000 6	ワッシャ	1	
	131 200-0523 0	燃料沪器 Ass'y	1	
25	・131 205-0523 0	燃料沪器	1	
26	・131 214-0283 0	こし器間座	1	
29	900 720-0000 9	Oリング (P-9)	1	
30	900 242-0401 0	スクリュ	1	



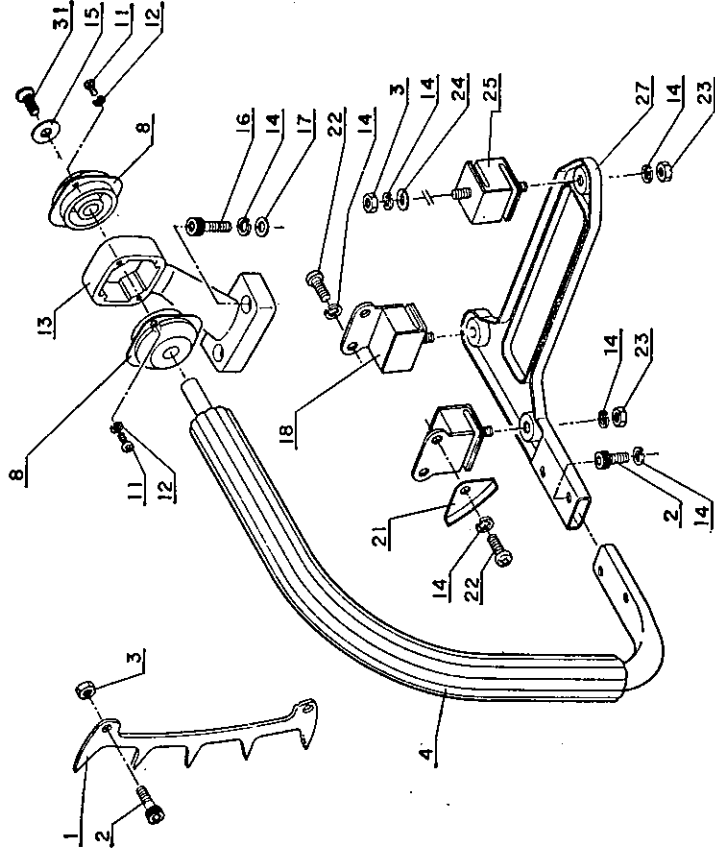
図示番号	部品番号	部品名	使用個数	備考
12-	131 000-0343 1	燃料タンクふた Ass'y	1	
2	・131 031-0343 0	仕切板	1	
3	・131 314-0033 0	チェックバルブ エ	1	
4	・131 015-0343 0	バルブ押え	1	
5	・131 030-0393 0	仕切板支え	1	
6	・131 035-0343 1	こし網	1	
7	・131 032-0393 0	止め環	1	
8	900 720-0002 9	Oリング (P-29)	1	
9	436 000-0393 0	オイルタンク蓋	1	
10	900 720-0001 8	Oリング (P-18)	1	
11	437 212-0343 0	オイル管接手	1	
12	900 720-0000 7	Oリング (P-7)	1	
13	437 020-0283 0	Oリング (S-5)	1	
14	437 210-0343 0	オイル吸入管	1	
15	436 205-0283 2	オイルストナレナー	1	
17	132 020-0343 0	Oリング (S-14)	1	
18	132 011-0343 0	燃料管接手	2	
19	900 220-0401 4	スクリュ	2	
20	900 605-0000 4	スプリングワッシャ	2	
21	900 600-0000 4	ワッシャ	2	
22	132 012-0343 0	燃料管 (外)	1	
23	132 010-0343 0	燃料管 (内)	1	
24	900 600-0000 6	ワッシャ	1	
25	131 205-0523 0	燃料汙器	1	



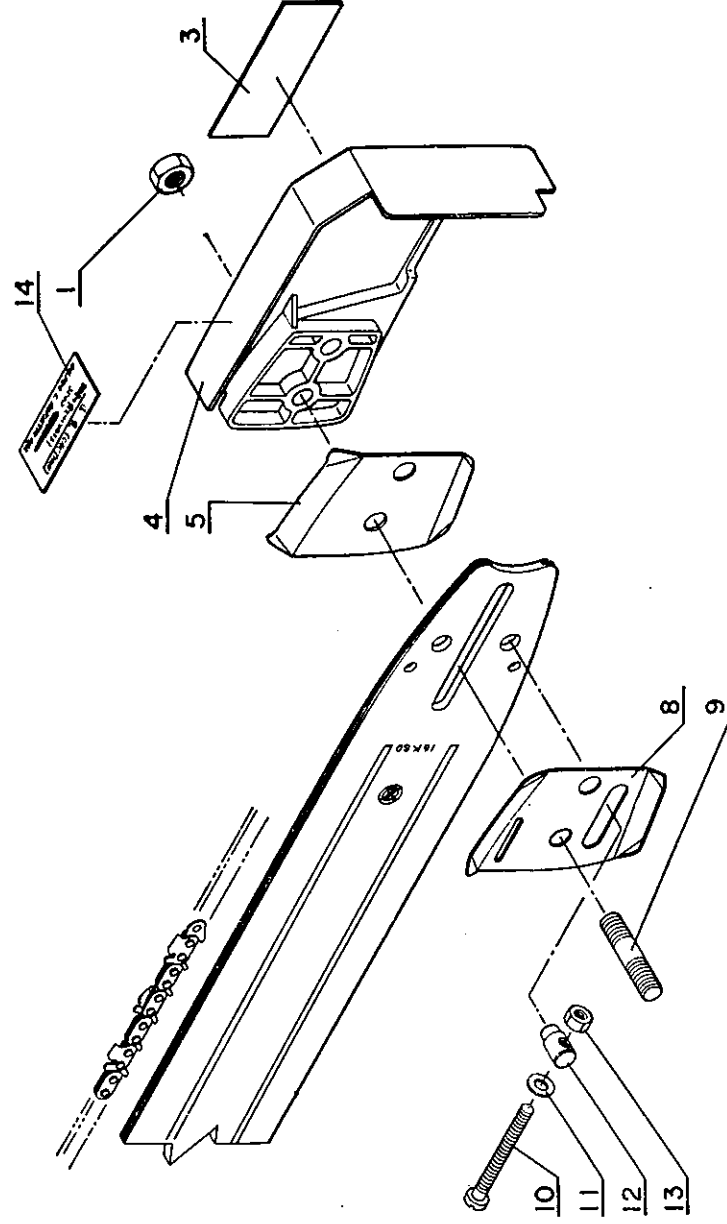
図示番号	部品番号	部品名	使用個数	備考
13- 1	900 220-0501 4	スクリュ	1	
2	890 022-0343 0	オイル指示銘板	1	
3	437 039-0343 0	自動ポンプダイヤル	1	
4	437 013-0033 0	バルブスプリング	2	
5	437 012-0033 0	ポンプボール	2	
6, 9	437 002-0343 1	自動ポンプシリンダ・ピストン	1	
7	437 020-0283 0	Oリング (S-5)	3	
8	437 019-0283 0	ポンプピストンばね	1	
11	437 111-0343 1	ポンプスプリング	1	
12	900 720-0000 6	Oリング (P-6)	1	
13	707 015-0343 1	ポンプピストン	1	
14	707 006-0343 1	ポンプロッド	1	
15	900 220-0401 0	スクリュ	1	
16	900 605-0000 4	スプリングワッシャ	1	
17	707 111-0343 0	ロッド押え	2	
18	707 005-0343 0	ポンプレバー	1	
21	900 600-0000 4	ワッシャ	1	
22	900 220-0401 4	スクリュ	1	
24	437 036-0343 0	自動ポンプセットばね	1	
26	707 017-0343 0	ポンプレバースプリング	1	
27	900 340-1601 0	スプリングピン (1.6×10)	1	
28	437 051-0343 0	ポンプダイヤルシム ヤルシム	1	
29	437 122-0343 0	弁押えOリング	2	
30	437 121-0343 0	手動ポンプ弁押え	2	
31	707 022-0343 1	ばね受	1	
32	900 500-0000 3	ナット	1	



図示番号	部品番号	部 品 名	使用個数	備 考
14-1	351 122-0343 0	スクリュ	3	
2	900 605-0000 4	スプリングワッシャ	6	
3	900 600-0000 4	ワッシャ	5	
4	351 110-1103 0	右手ハンドル	1	
5	890 043-0343 0	表示銘板	1	
6	900 220-0401 2	スクリュ	2	
7	351 105-0343 0	右手防振ゴム(上)	1	
10	100 247-0283 0	5耗特殊座金	4	
11	900 605-0000 5	スプリングワッシャ	5	
12	900 105-0501 8	六角穴付ボルト(5×18)	4	
13	101 514-0343 0	シリンダカバー	1	
14	163 410-0283 0	スイッチ本体	1	
15	163 413-0283 0	スイッチアース板	1	
16	163 411-0283 0	スイッチガイド板	1	
17	163 412-0063 0	スイッチ子ばね	1	
6	900 220-0401 0	スクリュ	1	
18	351 111-0343 0	右手ハンドル握り	1	
20	900 600-0000 5	ワッシャ	1	
22	162 010-0343 1	アース線	1	
23	351 107-0343 0	右手防振ゴム(下)	1	
28	900 500-0000 5	ナット	1	
31	351 126-0343 0	防振ゴム止板	1	
32	433 022-0283 0	5耗ゆるみ止めナット(テンロック)	1	

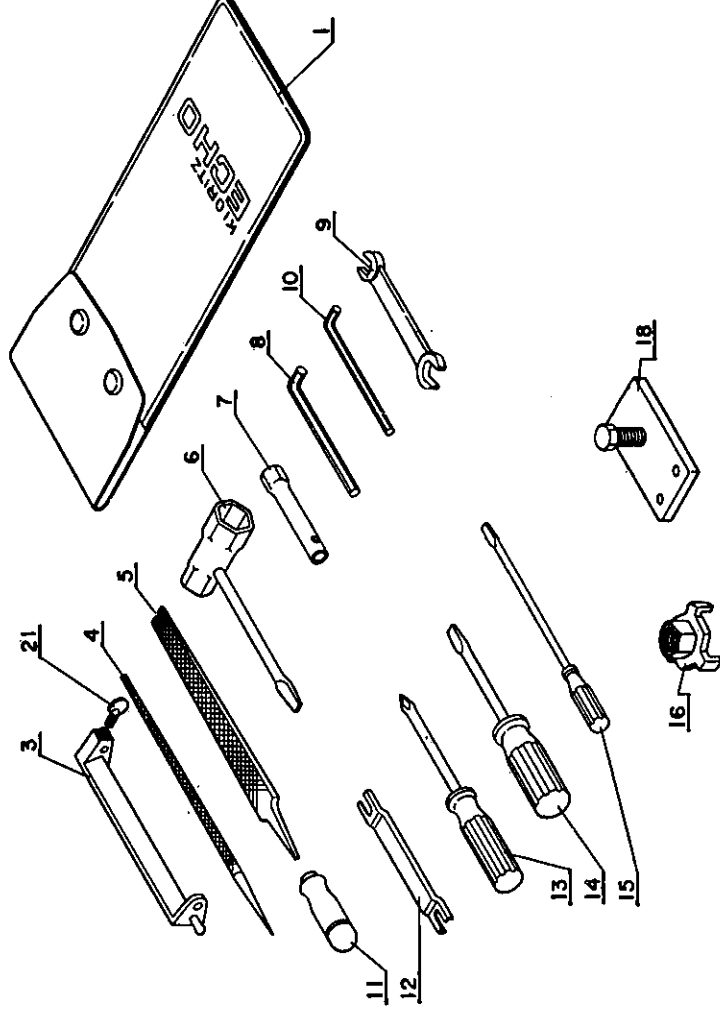


図示番号	部品番号	部品名	使用個数	備考
15-1	880 210-0343 0	スパイクバンパー	1	
2	900 105-0501 2	六角穴付ボルト (5×12)	2	
3	433 022-0283 0	5耗ゆるみ止めナット (チンロック)	3	
4	351 606-0343 0	左手ハンドル	1	
8	351 605-0343 0	左手防振ゴム (上)	2	
11	900 220-0300 8	スクリュ	4	
12	900 605-0000 3	スプリングワッシャ	4	
13	351 614-0343 0	左手ハンドル支え	1	
14	900 605-0000 5	スプリングワッシャ	10	
15	351 633-0343 0	ワッシャ	1	
16	900 105-0501 8	六角穴付ボルト (5×18)	2	
17	100 247-0283 0	5耗特殊座金	2	
18	351 607-0343 0	左手防振ゴム (下)	2	
21	100 276-0343 0	断風板	1	
22	900 220-0501 2	スクリュ	4	
23	900 500-0000 5	ナット	3	
24	900 600-0000 5	ワッシャ	1	
25	351 609-0343 0	左手支え (下) 防振ゴム	1	
27	351 613-0343 1	左手ハンドル支え (下)	1	
31	900 214-0501 2	スクリュ	1	



図示番号	部品番号	部 品 名	使用個数	備 考
16-1	433 019-1233 0	座付ナット	2	
3	890 021-0283 2	エコ-銘板	1	
4	433 010-0343 1	ガイドバー押え	1	
5	433 012-1233 1	ガイドバー側板 (外)	1	
8	433 013-1233 1	ガイドバー側板 (内)	1	
9	433 011-0033 0	ガイドバー取付ボルト	2	
10	433 016-0283 0	調整ねじ	1	
11	100 247-0283 0	5 耗特殊座金	1	
12	433 014-0283 0	チエン張金具	1	
13	433 022-0283 0	5 耗ゆるみ止ナット (テンロック)	1	
14	890 046-0283 0	調量注意銘板 (潤滑油)	1	

CS-45IVL 付属工具関係 (17)



図示番号	部品番号	部品名	使用個数	備考
17--	896 000-0343 0	工具一式	1	
1	・898 510-0283 0	工具袋	1	
3	・897 600-0033 0	ファイナルホルダー	1	
4	・897 510-0023 0	丸ヤスリ	1	
5	・897 511-0023 0	平ヤスリ	1	
6	・895 410-0283 0	19×13 両頭レンチ	1	
7	・895 314-0343 0	8 耗ボックススパスナ	1	
8	・895 610-0013 0	4 耗L形六角レンチ	1	
9	・895 124-1011 0	8×7 両口スパスナ	1	
10	・895 612-0343 0	3 耗L形六角レンチ	1	
11	・897 512-0023 0	ヤスリ柄	1	
12	・897 514-0023 1	デブスゲージ	1	
13	・895 710-0043 0	十字ドライバ	1	
14	・895 810-0023 0	75 耗ドライバ	1	
15	・895 811-0013 0	125 耗ドライバ	1	
16	・897 505-0283 0	クラッチ抜取工具	1	
18	・897 501-0393 4	マグネット抜取工具	1	