

ECHO

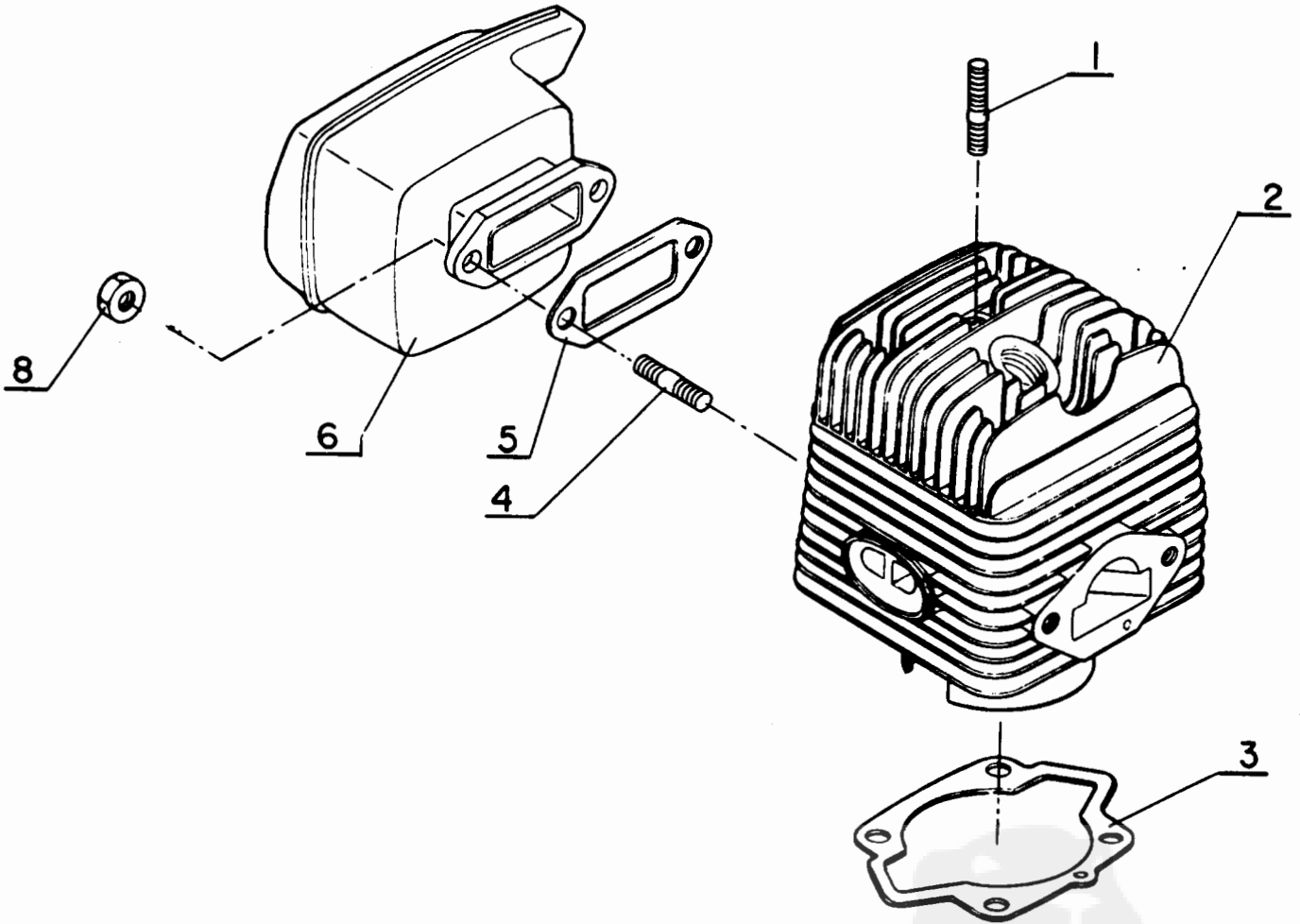
CHAIN SAW

PARTS CATALOGUE

CS-60S



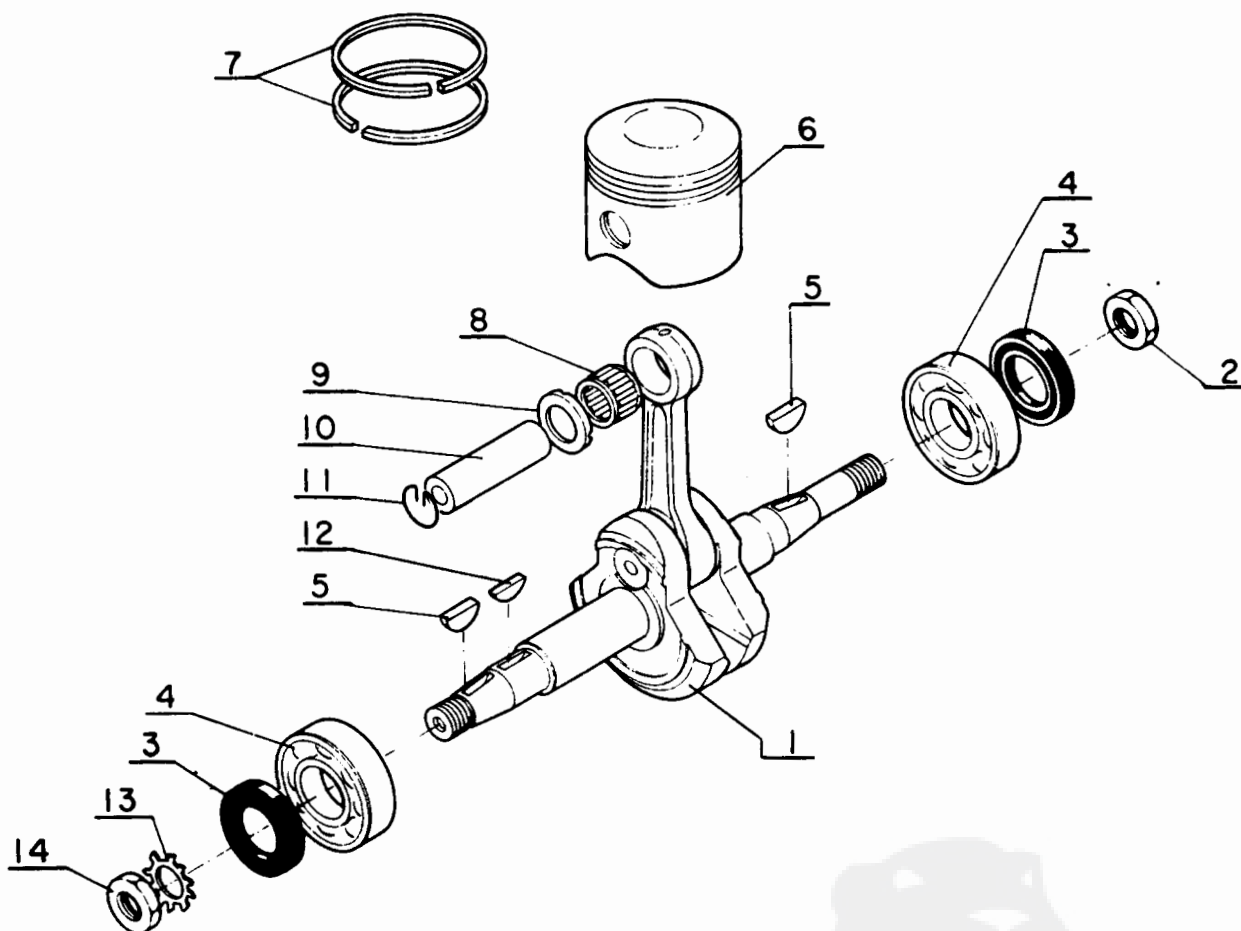
(1) Cylinder and Muffler
 Cilindro y Silenciador
 Cilindre et Silencieux



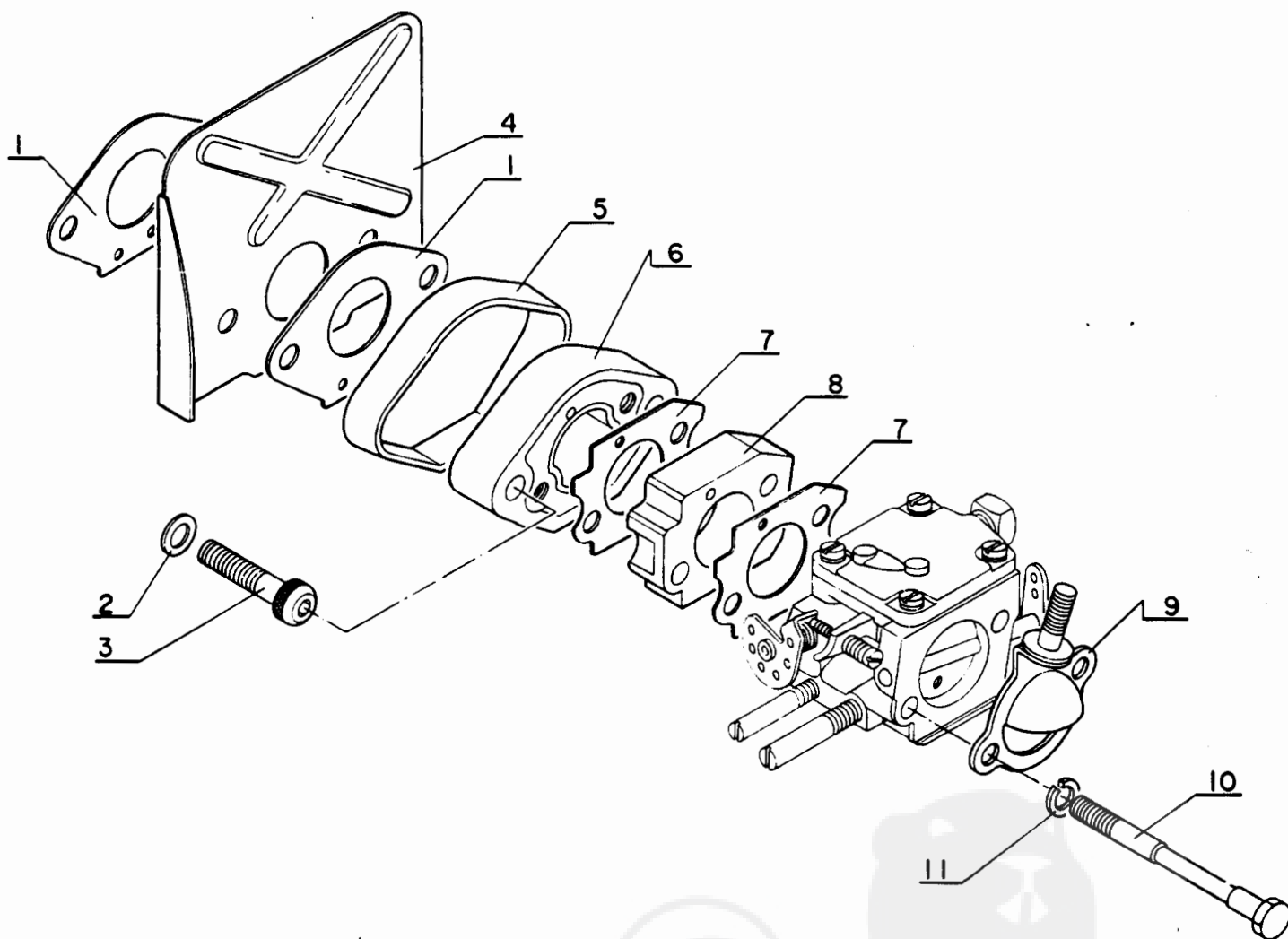
Key No.	Part No.	Q'ty per unit	Part Name	Nombre de Piezas	Nom de Pièces
1- 1	101 020-0033 1	1	Stud, cylinder cover	Varilla de fijación, cubierta cilindro	Intre toise, carter de cylindre
2	101 000-0033 3	1	Cylinder	Cilindro	Cylindre
3	101 010-0023 0	1	Packing, cylinder	Empaquetadura, cilindro	Garnissage, cylindre
4	101 014-0023 0	2	Stud, muffler	Perno, silenciador	En tretoise, silencieux
5	145 510-0023 0	1	Gasket, muffler	Junta, silenciador	Garniture, silencieux
6	145 605-0033 0	1	Muffler	Silenciador	Silencieux
8	145 713-0063 0	2	Lock nut	Tuerca de fijación	Ecrou d'arrêt

Remarks

(2) Crank shaft and Piston
 Cigüeñal y Pistón
 Arbre manivelle et Piston

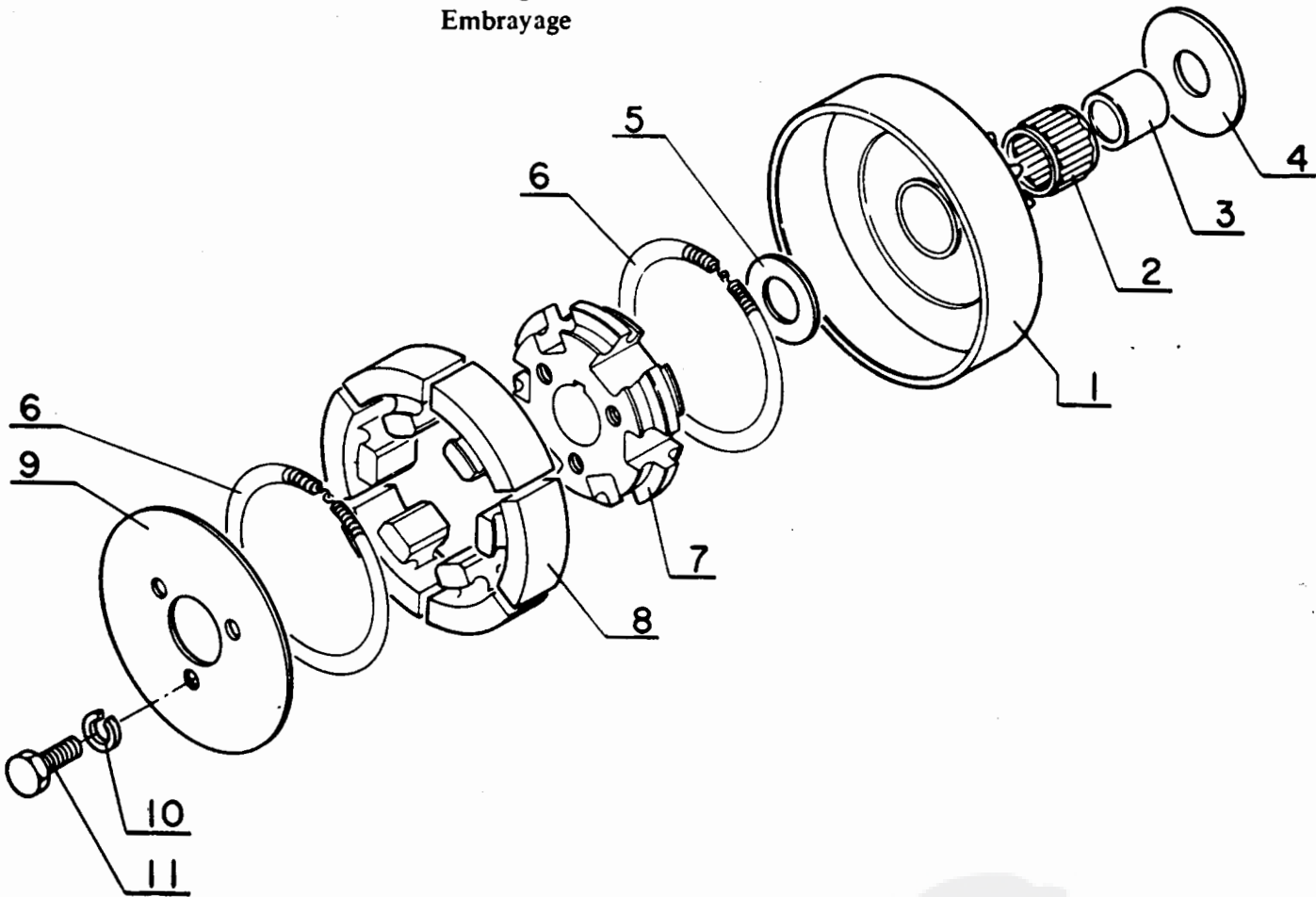


Key No.	Part No.	Q'ty per unit	Part Name	Nombre de Piezas	Nom de Pièces
2- 1	100 100-0033 0	1	Crank shaft	Cigüeñal	Arbre manivelle
2	100 129-0023 0	1	Nut (S)	Tuerca (S)	Ecrou (S)
3	100 212-0033 0	2	Oil Seal	Empaquetadura estanque al aceite	Joint d'étanchéité
4	900 810-3620 3	2	Bearing	Cojinete	Roulement
5	900 322-0301 4	2	Key	Llave	Clavette
6	100 010-0033 0	1	Piston	Pistón	Piston
7	100 011-0023 0	2	Piston ring	Aro de pistón	Segment de piston
8	100 012-0023 0	1	Roller bearing	Cojinete de aguja	Roulement à aiguille
9	100 014-0023 0	2	Spacer, piston pin	Separador, aro de pistón	Cale, goupille de piston
10	100 013-0023 0	1	Piston pin	Pasador de pistón	Goupille de piston
11	100 015-0023 0	2	End ring	Horquilla	Bague de couverture
12	100 142-0033 0	1	Key (M)	Llave (M)	Clavette (M)
13	100 143-0023 0	1	Washer (TWB 7/16)	Arandela (TWB 7/16)	Rondelle (TWB 7/16)
14	100 144-0023 0	1	Nut (M)	Tuerca (M)	Ecrou (M)



Key No.	Part No.	Q'ty per unit	Part Name	Nombre de Piezas	Nom de Pièces
3-	1	2	Packing, carburettor (L)	Empaquetadura, carburador (L)	Garniture, carburateur (L)
	2	2	Washer	Arandela	Rondelle
	3	2	Bolt (6 x 28)	Perno (6 x 28)	Boulon (6 x 28)
	4	1	Plate, wind-proof	Placa, estanque al viento	Plaque, étanche aux vents
	5	1	Dust seal	Empaquetadura estanque al polvo	Etanchéité aux poussières
6	130 005-0033 1	1	Bed, carburettor	Asiento, carburador	Lit, carburateur
7	130 016-0033 0	2	Packing, carburetor (S)	Empaquetadura, carburador (S)	Garniture, carburateur (S)
8	130 017-0033 0	1	Insulator, carburettor	Aislador, carburador	Isolateur, carburateur
9	130 405-0033 1	1	Cleaner set plate	Placa de fijación del filtro	Plaque de la mise d'ensemble de lavage
10	130 021-0033 1	2	Bolt	Perno, carburador	Boulon, carburateur
11	900 605-0000 5	2	Spring washer	Arandela de resorte	Rondelle à ressort

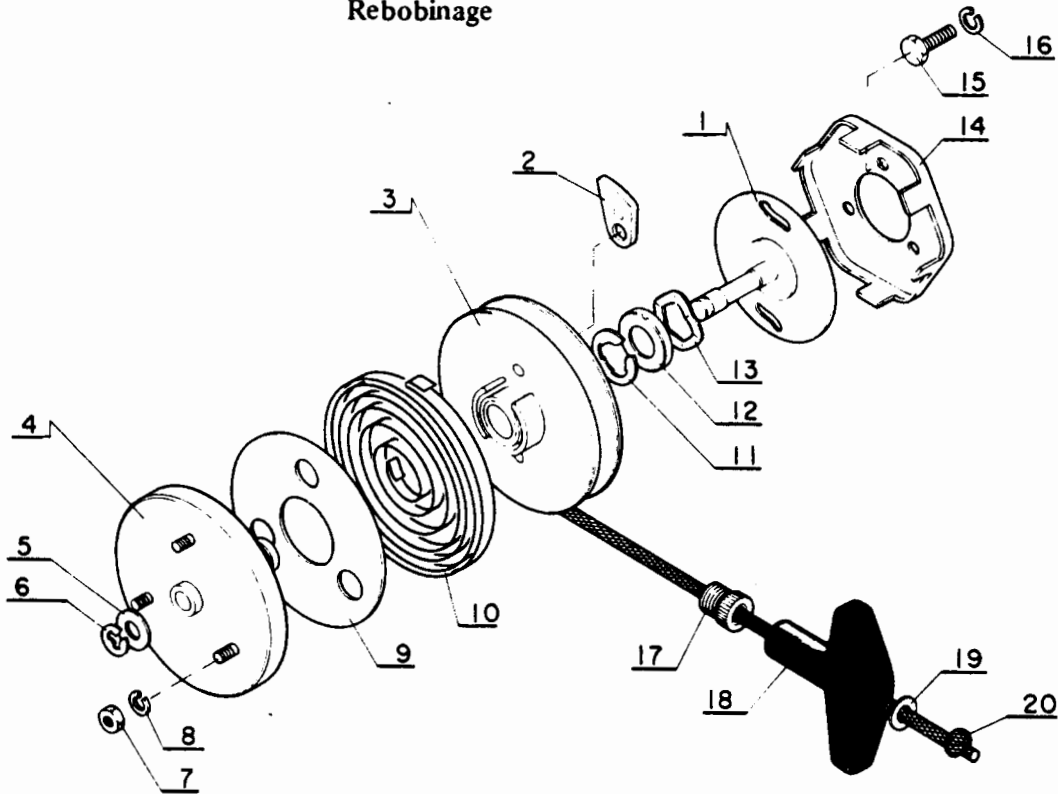
Remarks



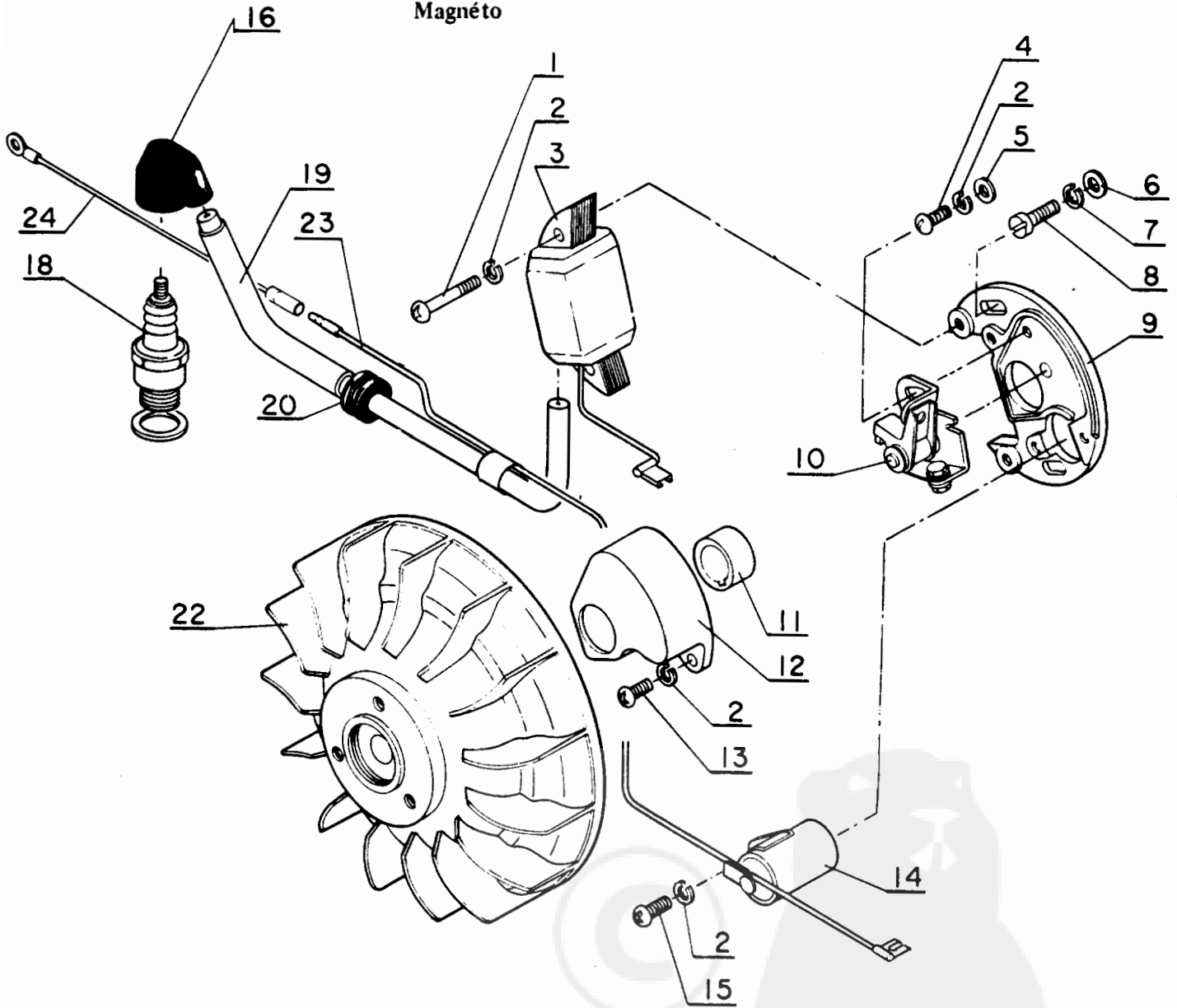
Key No.	Part No.	Q'ty per unit	Part Name	Nombre de Piezas	Nom de Pièces
4	175 000-0033 1	1	Clutch (Ass'y)	Embrague (Ensamblado)	Embrayage (Ass'y)
6	• 175 018-0023 0	2	Spring, clutch	Resorte, embrague	Ressort, embrayage
7	• 175 016-0033 0	1	Boss, clutch	Cabeza, embrague	Bosse, embrayage
8	• 175 017-0023 0	6	Shoe, clutch	Zapata, embrague	Patin, embrayage
9	• 175 019-0023 0	1	Plate, clutch	Placa, embrague	Plaque, embrayage
10	• 900 605-0000 5	3	Spring washer	Arandela de resorte	Rondelle à ressort
11	• 900 100-0501 0	3	Bolt	Perno	Boulon
1	175 005-0023 0	1	Case, clutch	Cárter, embrague	Caisse, embrayage
2	175 012-0023 0	1	Needle bearing	Cojinete de aguja	Roulement à aiguille
3	175 013-0023 0	1	Spacer, clutch case	Separador, cárter embrague	Cale, de la caisse de l'embrayage
4	175 014-0023 0	1	Washer (Outer)	Arandela (Exterior)	Rondelle (Extème)
5	175 015-0023 0	1	Washer (Inner)	Arandela (Interior)	Rondelle (Intérieur)

Remarks

Recoil Starter
Arranque
Rebobinaje



Key No.	Part No.	Q'ty per unit	Part Name	Nombre de Piezas	Nom de Pièces
5-	177 200-0063 0	1	Recoil starter ass'y	Arranque (Ensamblado)	Rebobinaje (Ass'y)
1	•177 205-0023 0	1	Guide plate	Placa de guía	Plaque de guide
2	•177 218-0023 1	2	Ratchet	Trinquete	Clapet
3	•177 206-0033 0	1	Recoil drum	Tambor de arranque	Tambour de rebobinaje
4	•177 208-0063 0	1	Spring retainer	Retén de resorte	Retenue à ressort
5	•177 225-0023 0	1	Adjust washer	Arangela de ajuste	Rondelle ajustable
6	•900 700-0000 6	1	E-Ring	Aro en E	Bague-E
9	•177 221-0023 0	1	Plate	Placa	Plaque
10	•177 220-0023 0	1	Spring rewind	Resorte en espiral	Ressort rebobiné
11	•900 700-0001 2	1	E-Ring	Aro en E	Bague - E
12	•177 214-0023 0	1	Washer (B)	Arandela (B)	Rondelle (B)
13	•177 213-0023 0	1	Washer (A)	Arandela (A)	Rondelle (A)
20	•177 226-0023 0	1	Rope	Cordón	Corde
7	900 502-0000 5	3	Nut	Tuerca	Ecrou
8	900 605-0000 5	3	Spring washer	Arandela de resorte	Rondelle à ressort
14	177 210-0023 0	1	Pawl catcher	Retén de trinquete	Captage à cliquet
15	900 100-0601 4	3	Bolt	Perno	Boulon
16	900 605-0000 6	3	Spring washer	Arandela de resorte	Rondelle à ressort
17	177 227-0023 0	1	Rope guide	Guía de cordón	Guide de corde
18	177 228-0023 0	1	Recoil handle	Asidero del arranque	Poignée de rebobinaje
19	900 600-0000 6	1	Washer	Arandela	Rondelle

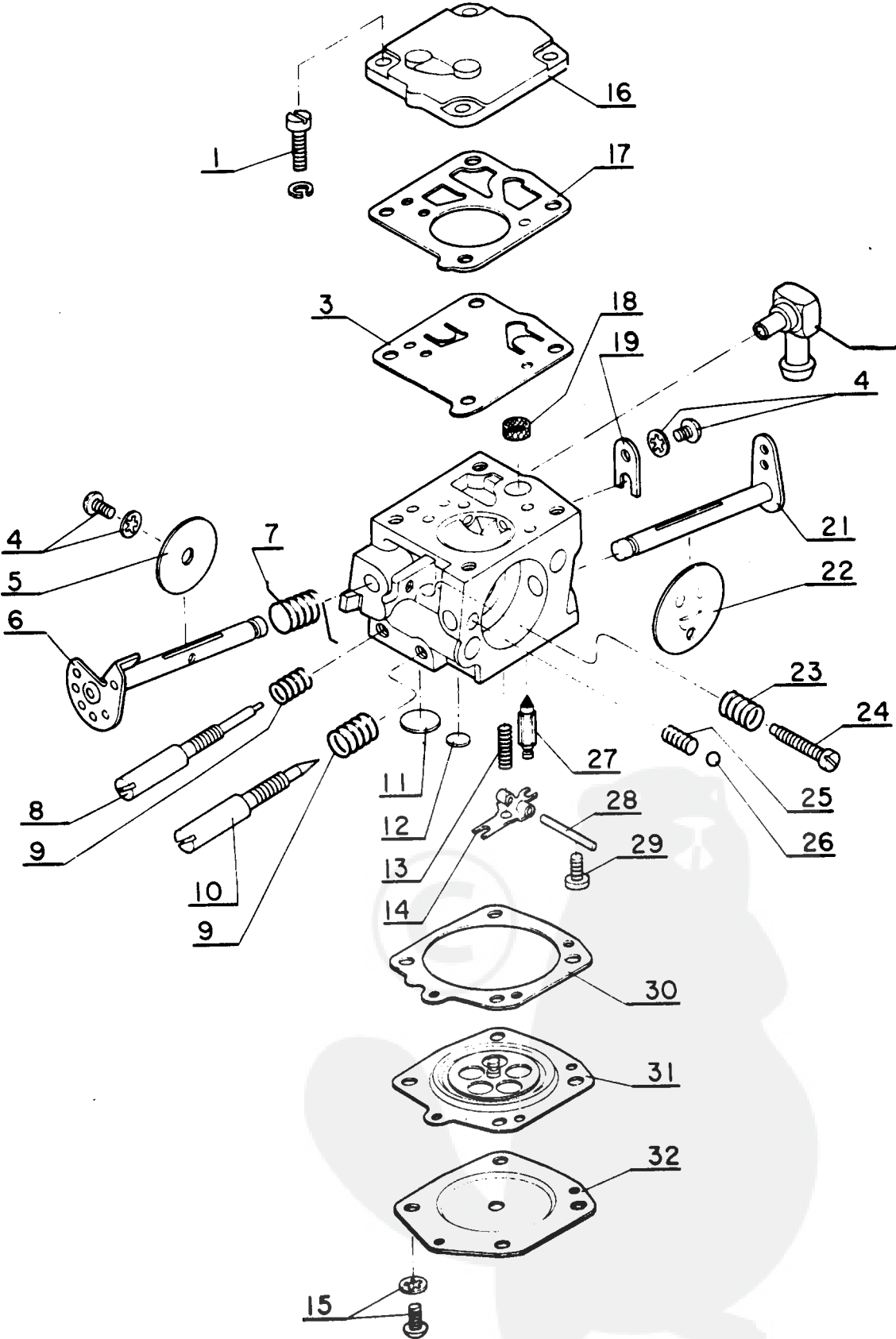


Key No.	Part No.	Q'ty per unit	Part Name	Nombre de Piezas	Nom de Pièces
6-	150 000-0033 1	1	Magneto (Ass'y)	Magneto (Ensamblado)	Magnéto (Ass'y)
	• 150 100-0033 1	1	Stator (Ass'y)	Estator (Ensamblado)	Stator (Ass'y)
1	•• 900 220-0402 2	2	Screw	Tornillo	Vis
2	•• 900 605-0000 4	6	Spring washer	Arandela de resorte	Rondelle à ressort
3	•• 150 126-0033 1	1	Ignition coil	Bobina de encendido	Bobine d'allumage
4	•• 900 220-0400 8	1	Screw	Tornillo	Vis
5	•• 900 600-0000 4	1	Washer	Arandela	Rondelle
9	•• 150 132-0023 0	1	Stator plate	Placa del estator	Plaque de démarrage
10	•• 150 101-0023 0	1	Arm breaker	Martillo del ruptor	Bras de disjoncteur
12	•• 150 128-0033 0	1	Cover, breaker	Cubierta, ruptor	Couvercle, disjoncteur

Key No.	Part No.	Q'ty per unit	Part Name	Nombre de Piezas	Nom de Pièces
6- 13	..900 220-0401 2	2	Screw	Tornillo	Vis
14	..150 127-0033 1	1	Condenser	Condensador	Condensateur
15	..900 220-0400 8	1	Screw	Tornillo	Vis
23	..150 133-0033 0	1	Stop lead (A)	Cable intermedio (A)	Cordon d'avance pour arrêt (A)
11	..150 310-0023 0	1	Cam	Leva	Came
22	150 200-0033 0	1	Fly wheel	Volante	Volant
6	900 600-0000 5	2	Washer	Arandela	Rondelle
7	900 605-0000 5	2	Spring washer	Arandela de resorte	Rondelle à ressort
8	900 220-0501 5	2	Screw	Tornillo	Vis
16	159 005-0033 1	1	Cap, spark plug	Tapón, bujía	Capot, bougie d'allumage
18	159 010-0033 0	1	Spark plug	Bujía	Bougie d'allumage
19	150 111-0033 0	1	Cord cover	Cubierta, cable	Couvercle, cordon
20	150 110-0023 0	1	Rubber bush	Casquillo de caucho	Coquille en caoutchouc
24	150 131-0043 0	1	Stop lead (B)	Cable intermedio (B)	Cordon d'avance pour arrêt (B)

Remarks

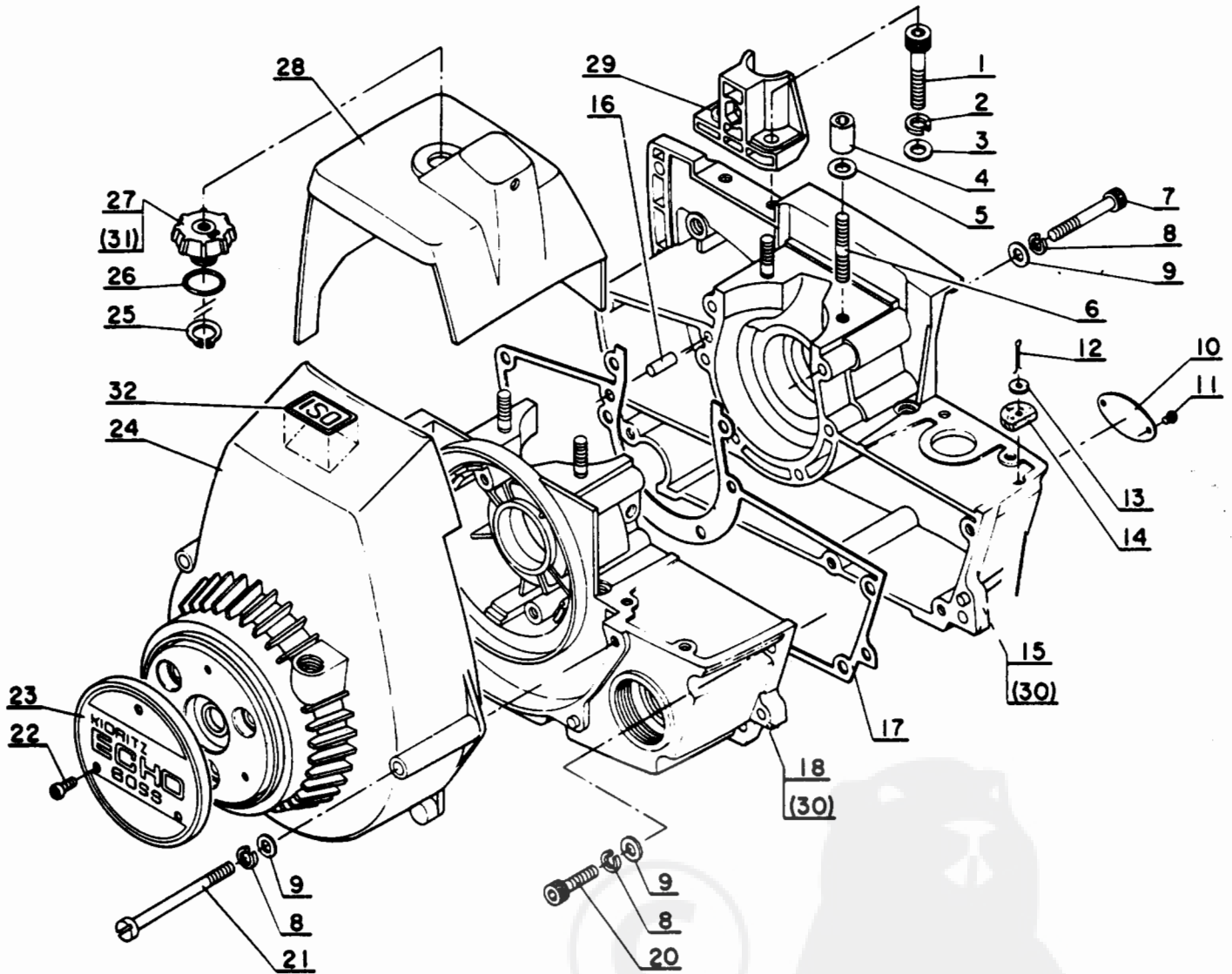
Carburetor
Carburador
Carburateur



Key No.	Part No.	Q'ty per unit	Part Name	Nombre de Piezas	Nom de Pièces
7-	122 000-0023 0	1	Carburetor (Ass'y)	Carburador (Ensamblado)	Carburateur (Ass'y)
1	• 122 110-0023 0	4	Screw & lock washer	Tornillo y arandela	Vis et rondelle
3	• 122 112-0023 0	1	Pump diaphragm	Diafragma de bomba	Pompe à diaphragme
4	• 122 114-0023 0	2	Screw and lock washer	Tornillo y arandela	Vis et rondelle
5	• 122 116-0023 0	1	Throttle butterfly	Mando de mariposa de gases	Valve papillon
6	• 122 117-0023 0	1	Throttle shaft	Fje de mando	Arbre de papillon
7	• 122 113-0023 0	1	Return spring	Resorte de retorno	Ressort de rappel
8	• 122 118-0023 0	1	Idle adjust screw	Tornillo de ajuste de ralenti	Vis de réglage à jeu
9	• 122 119-0023 0	2	Idle and Main adjust spring	Resorte de ajuste de ralenti y principal	Ressort de réglage à jeu et principal
10	• 122 120-0023 0	1	Main adjust screw	Tornillo de ajuste principal	Vis principal à réglage
11	• 122 145-0023 0	1	Body plug (L)	Cierre del cuerpo (L)	Bouchon du corps (L)
12	• 122 146-0023 0	1	Body plug (S)	Cierre del cuerpo (S)	Bouchon du corps (S)
13	• 122 122-0023 0	1	Inlet tension spring	Resorte tensor de admisión	Tension d'un ressort d'entrée
14	• 122 123-0023 0	1	Inlet control lever	Palanca de control de admisión	Levier de commande d'entrée
15	• 122 114-0023 0	4	Screw and lock washer	Tornillo y arandela	Vis et rondelle
16	• 122 124-0023 0	1	Cover, body	Cubierta, cuerpo	Couvercle, du corps
17	• 122 125-0023 0	1	Pump gasket	Junta de bomba	Garniture de la pompe
18	• 122 126-0023 0	1	Fuel filter	Filtro de combustible	Filtre à combustible
19	• 122 127-0023 0	1	Clip, throttle shaft	Sújetador, eje de mariposa	Serre, arbre de papillon
21	• 122 131-0023 0	1	Choke shaft	Eje de estrangulador	Arbre d'engorgement
22	• 122 132-0023 0	1	Choke butterfly	Mariposa de estrangulador	Engorgement au papillon
23	• 122 133-0023 0	1	Idle speed adjust spring	Resorte de ajuste de ralenti	Ressort ajustable à la marche à vide
24	• 122 134-0023 0	1	Idle speed adjust screw	Tornillo de ajuste de ralenti	Vis de réglage à la marche à vide
25	• 122 135-0023 0	1	Choke set spring	Resorte de fijación de estrangulador	Ressort de la mise d'engorgement
26	• 122 136-0023 0	1	Choke set ball	Bola de fijación de estrangulador	Boule de la mise d'engorgement
27	• 122 137-0023 0	1	Needle valve	Aguja de válvula	Aiguille de réglage
28	• 122 138-0023 0	1	Lever shaft, inlet	Eje de palanca, admisión	Arbre de levier, de l'entrée
29	• 122 139-0023 0	1	Screw, lever shaft	Tornillo, eje palanca	Vis, de l'arbre du levier
30	• 122 140-0023 0	1	Diaphragm gasket	Junta de diafragma	Garnissage de diaphragme
31	• 122 141-0023 0	1	Diaphragm	Diafragma	Diaphragme
32	• 122 142-0023 0	1	Cover, diaphragm	Cubierta, diafragma	Couvercle, du diaphragme

Remarks

Crank case and Cover
Cárter y Cubierta
Carter et Couvercle

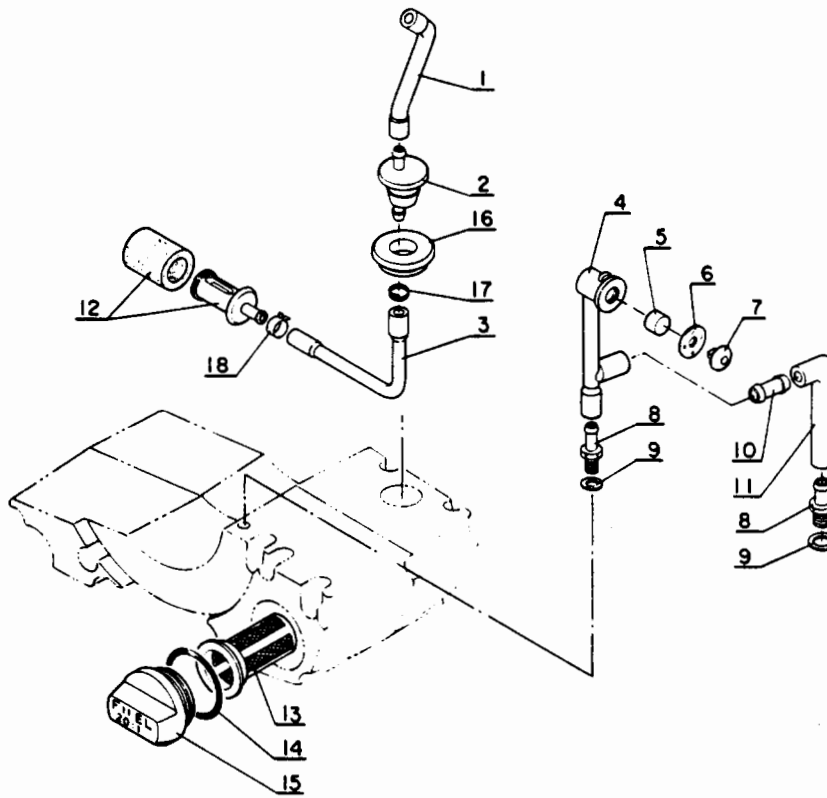


Key No.	Part No.	Q'ty per unit	Part Name	Nombre de Piezas	Nom de Pièces
8- 1	900 105-0602 5	2	Bolt (6 x 25)	Perno (6 x 25)	Boulon (6 x 25)
2	900 605-0000 6	2	Spring washer	Arandela de resorte	Rondelle à ressort
3	900 600-0000 6	2	Washer	Arandela	Rondelle
4	100 216-0033 0	4	Nut, cylinder	Tuerca, cilindro	Ecrou, cylindre
5	433 015-0023 0	4	Washer	Arandela	Rondelle
6	100 214-0033 0	4	Stud, cylinder	Retén, cilindro	Entretoise, cylindre
7	900 105-0503 5	6	Bolt (5 x 35)	Perno (5 x 35)	Boulon (5 x 35)
8	900 605-0000 5	15	Spring washer	Arandela de resorte	Rondelle à ressort
9	900 600-0000 5	15	Washer	Arandela	Rondelle
11	890 011-0013 0	2	Rivet	Remache	Rivet
10	890 010-0033 1	1	Model plate	Placa del modelo	Plaque de modèle
12	900 300-2001 5	1	Pin	Pasador	Broche

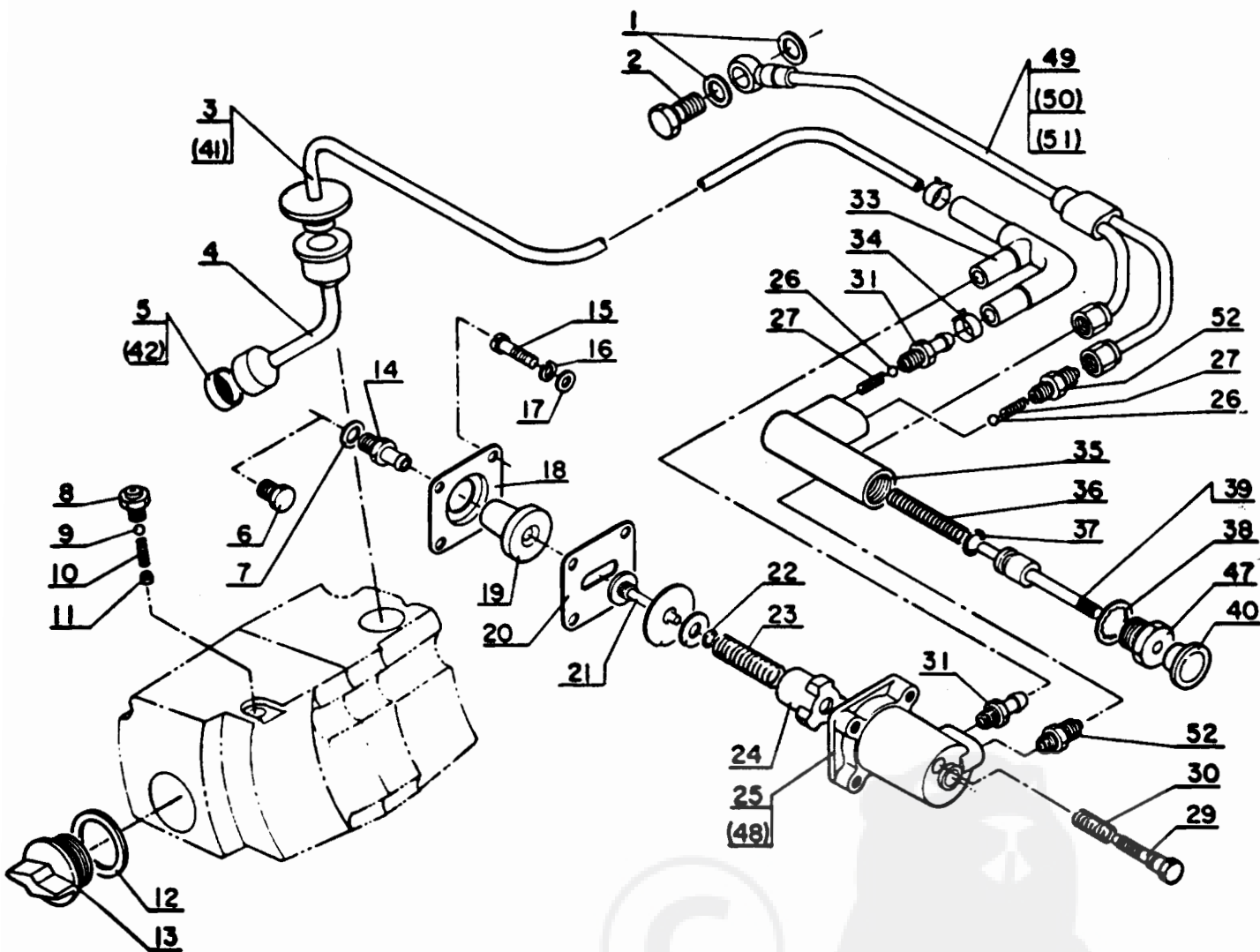
Key No.	Part No.	Q'ty per unit	Part Name	Nombre de Piezas	Nom de Pièces
8- 13	900 600-0000 2	1	Washer	Arandela	Rondelle
14	131 410-0033 0	1	Felt packing	Empaquetadura de fieltro	Granissage en feutre
15, 18	100 200-0033 1	1	Crank case	Cárter	Carter de moteur
16	100 215-0283 0	2	Knock pin	Pasador golpeador	Broche de cognement
17	100 242-0033 0	1	Packing, crank case	Empaquetadura, cárter	Garniture, du carter de manivelle
20	900 105-0502 0	6	Bolt (5 x 20)	Perno (5 x 20)	Boulon, (5 x 20)
21	130 021-0033 1	3	Bolt	Perno, cubierta ventilador	Boulon, carter de ventilateur
22	900 220-0300 6	3	Screw	Tornillo	Vis
23	890 112-0033 1	1	Name plate	Placa de fábrica	Plaquette de nom
24	101 511-0033 3	1	Fan cover	Cubierta del ventilador	Carter de ventilateur
25	900 701-0001 1	1	E-ring	Aro en E	Bague - E
26	900 720-0001 4	1	O-ring (p-14)	Aro en O	Bague - O
27	130 406-0033 0	1	Nut	Tuerca	Ecrou
28	101 514-0033 1	1	Cylinder cover	Cubierta de cilindro	Couvercle de cylindre
29	351 217-0033 0	1	Supporter, crank case	Soporte, cárter	Support, du carter

Remarks

Fuel pipe
Tubería de combustible
Conduite de combustible



Key No.	Part No.	Q'ty per unit	Part Name	Nombre de Piezas	Nom de Pièces
9- 1	132 012-0033 0	1	Fuel pipe (Outer)	Tubería de combustible (Exterior)	Conduite de combustible (Extérieur)
2	132 011-0033 1	1	Connector, fuel pipe	Conectador, tubería combustible	Serre-fil, conduite
3	132 010-0033 1	1	Fuel pipe (Inner)	Tubería de combustible (Interior)	Conduite de combustible (Intérieur)
4	131 312-0033 1	1	Breezer pipe (Outer)	Tubo respirador (Exterior)	Atomiseur (Extérieur)
5	131 315-0033 0	1	Filter, air valve	Filtro, válvula de aire	Filtre, soupape d'air
6	131 313-0033 0	1	Holder, check valve	Sostén, válvula retención	Support, soupape de retenue
7	131 314-0033 0	1	Check valve	Válvula de retención	Soupape de retenue
8	131 311-0033 1	2	Nipple	Tubo de unión	Raccord à vis
9	131 318-0033 0	2	Packing, nipple (B)	Empaquetadura, tubo unión	Garniture, raccord à vis
10	131 316-0033 0	1	Pipe connector	Conexión de tubería	Tuyauterie
11	131 317-0033 0	1	Connecting pipe	Tubo de conexión	Conduite pour connexion
12	131 205-0023 0	1	Fuel strainer	Filtro de combustible	Crépine pour combustible
13	131 110-0033 0	1	Strainer, inlet fuel	Filtro, admisión combustible	Crépine, de l'entrée du combustible
14	900 720-0002 9	1	O-Ring, (p-29)	Aro en O, Tapón tanque combustible	Joint torique, capot de réservoir de combustible
15	131 017-0033 0	1	Cap, fuel tank	Tapón, tanque combustible	Capot, réservoir de combustible
16	132 019-0033 0	1	Seal washer, fuel connector	Arandela Estanque, Conectador de combustible	Rondelle a etancheite, Raccord de combustible
17	132 013-0033 0	1	Clip, fuel pipe	Sujetador, Tuberia de combustible	Pince, Conduite de combustible
18	437 221-0033 0	1	Clip	Abrazadera	Serre

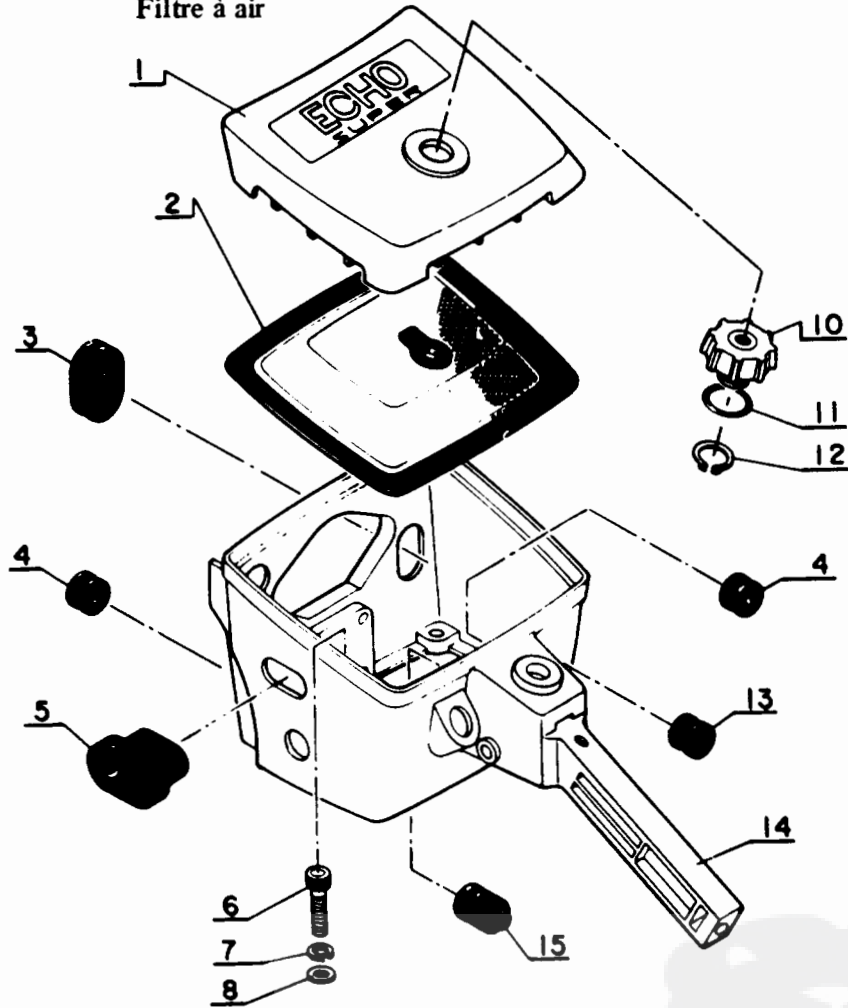


Key No.	Part No.	Q'ty per unit	Part Name	Nombre de Piezas	Nom de Pièces
10- 1	437 219-0013 0	1	Packing, holding bolt	Empaquetadura, perno de sujeción	Garniture, de boulon d'assemblage
2	437 220-0033 0	1	Holding bolt	Perno de sujeción	Boulon d'assemblage
3	437 205-0033 0	1	Oil pipe (S)	Tubería de aceite (S)	Conduite d'huile (S)
4	437 310-0033 1	1	Oil pipe (Inner)	Tubería de aceite (Interior)	Conduite d'huile (Intérieur)
5	436 210-0033 2	1	Oil strainer	Filtro de aceite	Filtre à huile
6	100 411-0033 0	1	Plug (Adapter)	Tapón (Adaptador)	Bouchon, (Adaptateur)
7	131 310-0023 0	1	Packing, nipple (A)	Empaquetadura, tubo unión	Garniture, raccord à vis
8	436 110-0023 0	1	Nut, air breed	Tuerca, respirador aire	Ecrou, pour laisser couvrir d'air
9	436 111-0023 0	1	Ball, air breed	Bola, respirador aire	Boule, pour laisser couvrir d'air
10	436 112-0023 0	1	Spring, air breed	Resorte, respirador aire	Ressort, pour laisser couvrir de l'air
11	436 113-0023 0	1	Plug, air breed	Tapón, respirador aire	Bouchon, pour laisser couvrir d'air
12	436 012-0043 0	1	Packing, oil tank cap	Empaquetadura, tapón tanque aceite	Garniture, capot de réservoir d'huile
13	436 013-0033 0	1	Cap, oil tank	Tapón tanque ceite	Capot, réservoir d'huile

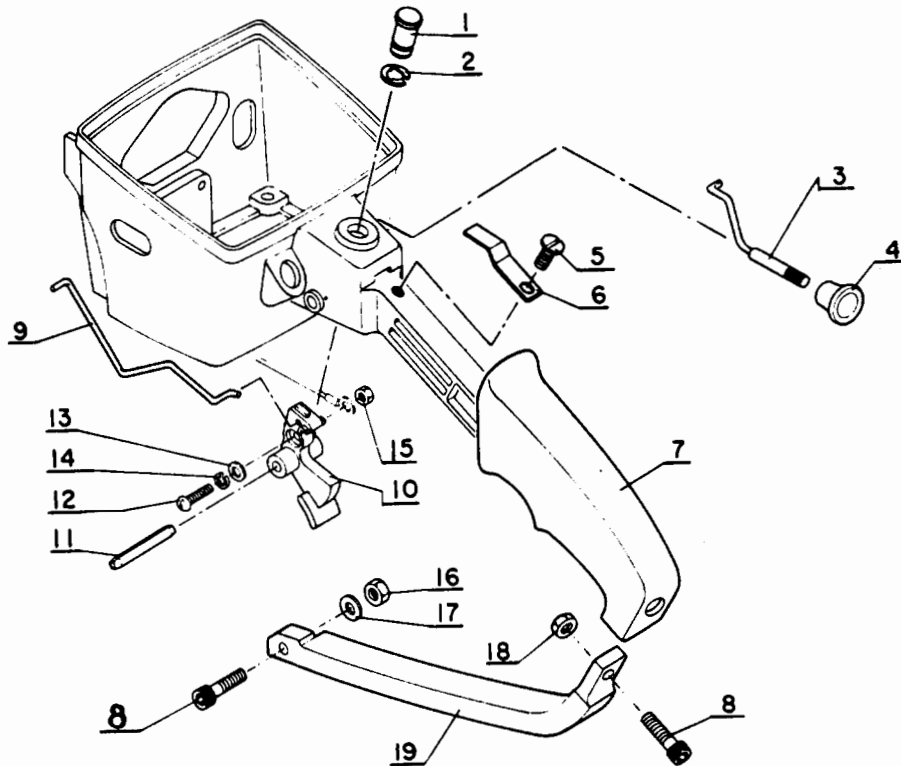
Key No.	Part No.	Q'ty per unit	Part Name	Nombre de Piezas	Nom de Pièces
10-14	100 410-0033 0	1	Adapter	Adaptador	Adapteur
15	900 220-0401 5	4	Screw	Tornillo	Vis
16	900 605-0000 4	4	Spring washer	Arandela de resorte	Rondelle à ressort
17	900 600-0000 5	4	Washer	Arandela	Rondelle
18	437 027-0033 0	1	Retainer	Retén	Retenue
19	437 026-0033 0	1	Connector	Conectador	Raccord
20	437 025-0033 0	1	Packing, automatic oiler	Empaquetadura, aceitera auto.	Garniture, graisseur automatique
	437 000-0033 2	1	Automatic oiler (Ass'y)	Aceitera automática (Ensamblado)	Graisseur automatique (Ass'y)
21	437 006-0033 0	1	Plunger (Ass'y)	Embolo (Ensamblado)	Plongeur, (Ass'y)
(22)	900 720-0000 3	1	O-Ring (p-3)	Aro en O	Joint torique
23	437 019-0033 0	1	Adjusting spring	Resorte de ajuste	Ressort ajustable
24	437 018-0033 0	1	Spring case	Caja de resorte	Carter de ressort
25	437 001-0033 2	1	Cylinder, oiler	Cilindro, aceitera	Cylindre, graisseur
29	437 016-0033 1	1	Adjusting screw	Tornillo de ajuste	Vis de réglage
30	437 015-0033 0	1	Spring	Resorte	Ressort
31	437 017-0033 0	1	Connector, pump (A)	Conectador, Bomba	Raccord, pompe
52	437 052-0033 0	1	Connector, oil pump	Conectador, bomba de aceite	Raccord, pompe à huile
49	437 207-0033 0	1	Oil pipe	Tuberia de aceite	Tuyau à huile
34	437 221-0033 0	3	Clip, oil pipe	Abrazadera	Pince, tuyau à huile
	437 100-0033 2	1	Oil pump (Ass'y)	Bomba de aceite (Ensamblado)	Pompe d'huile (Ass'y)
26	437 012-0033 0	2	Ball, pump	Bola, bomba de aceite	Boule, pompe
27	437 013-0033 0	2	Valve spring	Resorte de válvula	Ressort soupape
31	437 017-0033 0	1	Connector, pump	Conectador, bomba	Raccord, pompe
35	437 110-0023 1	1	Body, oil pump	Cuerpo, bomba de aceite	Corps, pompe à huile
36	437 111-0023 1	1	Spring, oil pump	Resorte, bomba de aceite	Ressort, pompe à huile
37	900 720-0000 6	1	O-Ring (p-6)	Aro en O	Joint torique
39	437 101-0033 0	1	Pump piston	Pistón de bomba	Piston de pompe
40	178 512-0043 0	1	Push button	Botón pulsador	Bouton poussoir
52	437 052-0033 0	1	Connector, oil pump	Conectador, bomba de aceite	Raccord, Pompe à huile
33	437 215-0033 0	1	Oil pipe	Tuberia de aceite	Tuyau à huile

Remarks

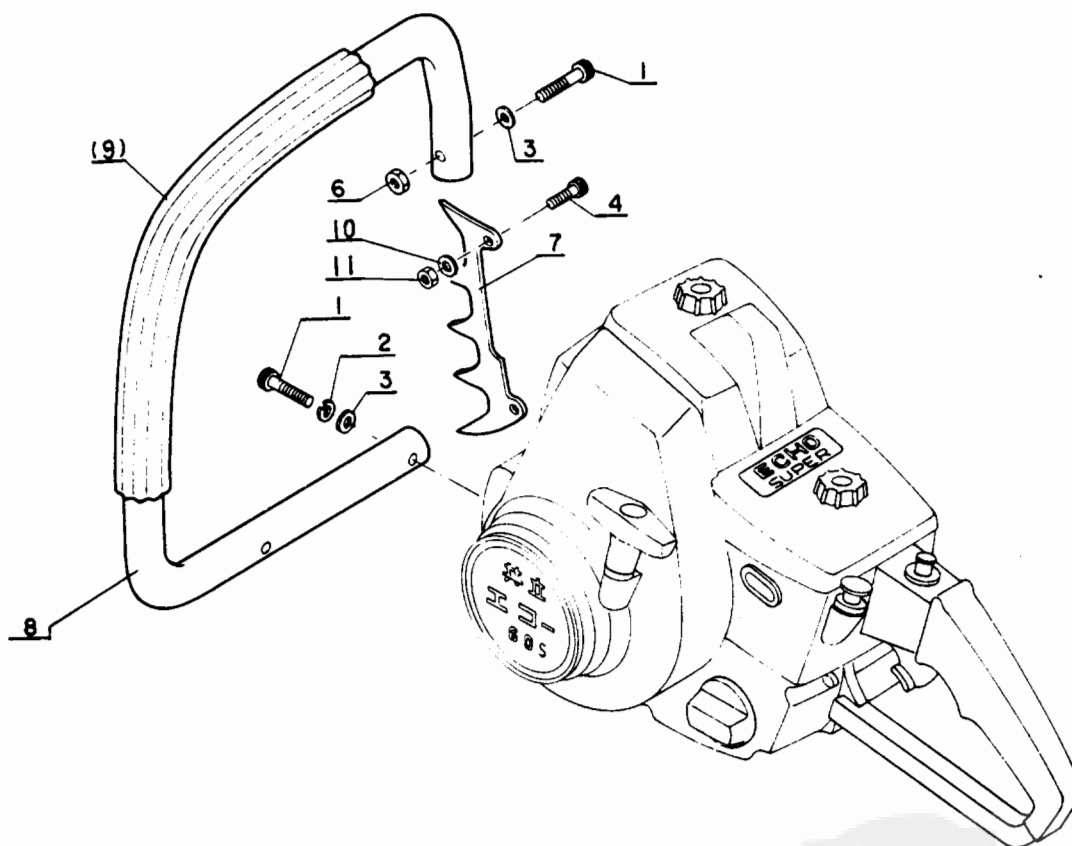
Air cleaner
 Filtro de aire
 Filtre à air



Key No.	Part No.	Q'ty per unit	Part Name	Nombre de Piezas	Nom de Pièces
11- 1	130 313-0033 0	1	Cover, air cleaner	Cubierta, filtro aire	Couvercle, filtre à air
9	- 890 013-0033 1	1	ECHO, name plate	ECHO, Placa de marca	ECHO, Plaquette de nom
2	130 305-0033 0	1	Air cleaner	Filtro de aire	Filtre à air
3	437 410-0033 0	1	Grommet (A)	Arandela de fijación (A)	Rondelle isolante (A)
4	178 210-0023 0	2	Rubber bush (D)	Casquillo de caucho (D)	Douille en caoutchouc (D)
5	129 010-0023 0	1	Grommet (C)	Arandela de fijación (C)	Rondelle isolante (C)
6	900 105-0502 0	4	Bolt (5 x 20)	Perno (5 x 20)	Boulon (5 x 20)
7	900 605-0000 5	4	Spring washer	Arandela de resorte	Rondelle à ressort
8	900 600-0000 5	4	Washer	Arandela	Rondelle
10	130 406-0033 0	1	Nut	Tuerca	Ecrou
11	900 720-0001 4	1	O-Ring (p-14)	Aro en O	Joint torique
12	900 701-0001 1	1	E-Ring	Aro en E	Bague - E
13	178 810-0283 0	1	Rubber bush (B)	Casquillo de acucho (B)	Douille en caoutchouc (B)
14	351 025-0033 1	1	Right handle	Asidero derecho	Poignée à droite
15	178 211-0033 0	1	Rubber bush (B)	Casquillo de acucho (E)	Douille en caoutchouc (E)



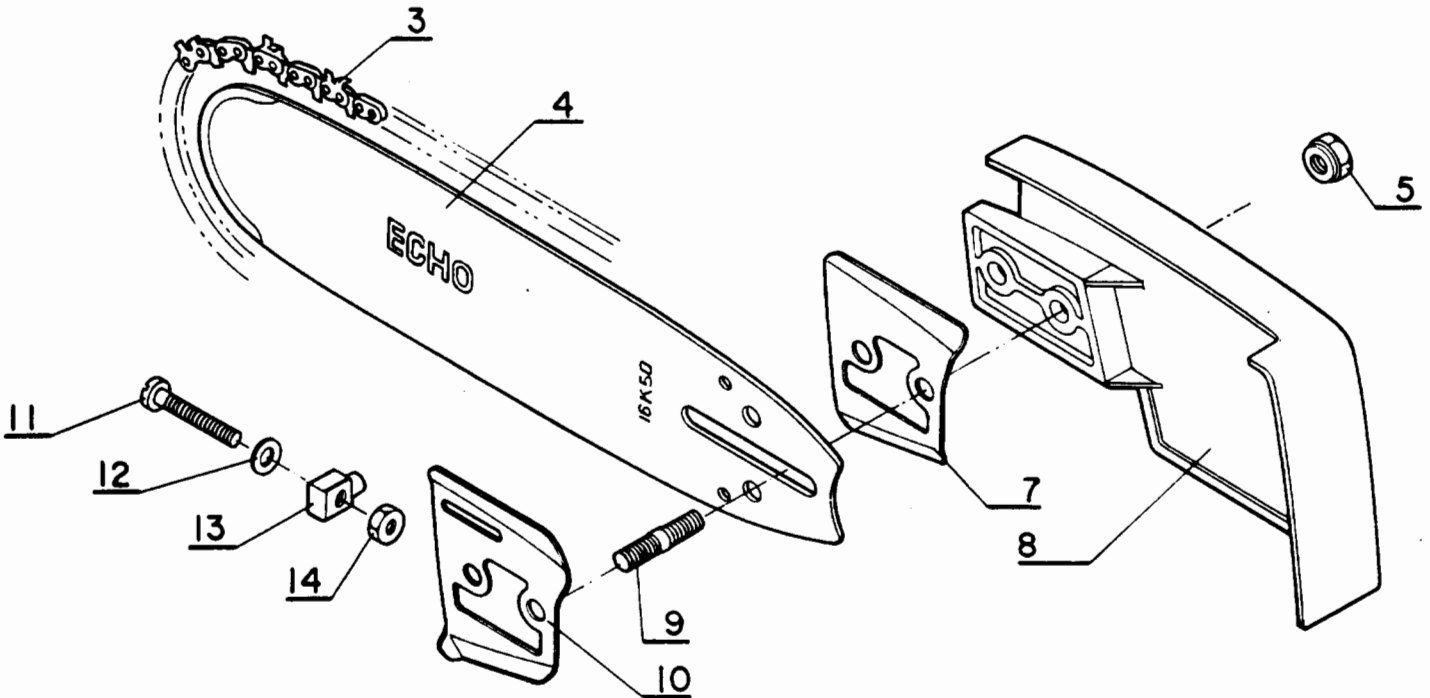
Key No.	Part No.	Q'ty per unit	Part Name	Nombre de Piezas	Nom de Pièces
12- 1	178 012-0023 0	1	Throttle stopper	Regulador de aceleración	Bouchon de régulateur
2	900 700-0000 6	1	E-Ring	Aro en E	Bague - E
3	178 501-0033 3	1	Choke rod	Varilla de estrangulación	Tige d'engorgement
4	178 512-0043 0	1	Push button	Botón pulsador	Bouton poussoir
5	900 204-0500 6	1	Screw	Tornillo	Vis
6	178 013-0023 0	1	Leaf spring	Ballesta de hojas	Ressort à lames
7	351 012-0013 0	1	Right handle rubber	Caucho, asidero derecho	Poignée en caoutchouc à droite
8	900 105-0502 5	2	Bolt (5 x 25)	Perno (5 x 25)	Boulon (5 x 25)
9	178 011-0033 0	1	Throttle connecting rod	Varilla de conexión de acelerador	Tringle de connection du régulateur
10	178 005-0033 0	1	Throttle trigger	Disparador de aceleración	Détente de régulateur
11	178 110-0023 0	1	Trigger shaft	Eje de disparador	Détente arbre
12	900 220-04012	1	Screw	Tornillo	Vis
13	900 600-0000 4	1	Washer	Arandela	Rondelle
14	900 605-0000 4	1	Spring washer	Arandela de resorte	Rondelle à ressort
15	900 500-0000 4	1	Nut	Tuerca	Ecrou
16	433 022-0283 0	1	Lock nut	Tuerca de fijación	Ecrou d'arrêt
17	900 600-0000 5	1	Washer	Arandela	Rondelle
18	900 500-0000 5	1	Nut	Tuerca	Ecrou
19	351 011-0033 0	11	Right handle supporter	Sostén, asidero derecho	Support de poignée à droite



Key No.	Part No.	Q'ty per unit	Part Name	Nombre de Piezas	Nom de Pièces
13- 1	900 105-0603 2	3	Bolt (6 x 32)	Perno (6 x 32)	Boulon (6 x 32)
2	900 605-0000 6	3	Spring washer	Arandela de resorte	Rondelle à ressort
3	900 600-0000 6	3	Washer	Arandela	Rondelle
4	900 105-0501 8	2	Bolt (5 x 18)	Perno (5 x 8)	Boulon (5 x 18)
6	351 229-0273 0	1	Lock nut	Paragolpes de Puntas	Tampon de cheville
7	880 210-0023 0	1	Spike bumper	Tuerca de fijación	Ecrou d'arrêt
8	351 205-0033 0	1	Left handle	Asidero izquierdo	Poignée à gauche
(9)	351 213-0023 0	1	Rubber, left handle	Caucho, asidero izquierdo	Poignée en caoutchouc à gauche
10	900 600-0000 5	2	Washer	Arandela	Rondelle
11	433 022-0283 0	2	Lock nut	Paragolpes de puntas	Tampon de cheville

Remarks

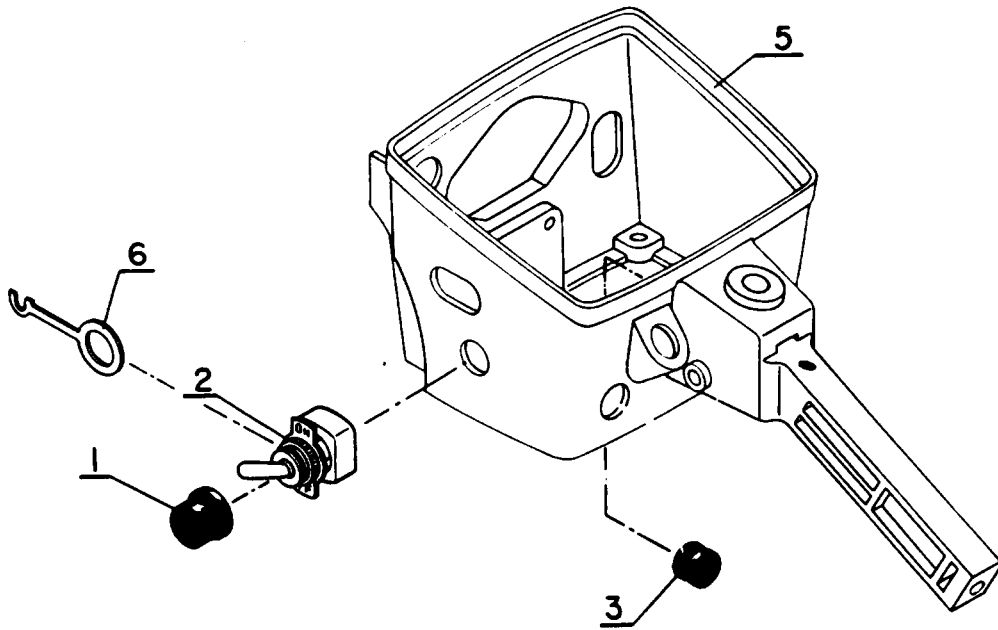
Guide bar and Chain
 Varilla guía y Cadena
 Barrette de guide et Chaîne



Key No.	Part No.	Q'ty per unit	Part Name	Nombre de Piezas	Nom de Pièces
14- 5	433 019-0033 0	2	Nut	Tuerca	Ecrou
7	433 012-0023 0	1	Side plate (Outer)	Placa lateral (Extérieur)	Plaque latérale (Extérieur)
8	433 010-0033 0	1	Cover, guide bar	Cubierta, varilla guía	Couvercle, barrette de guide
9	433 011-0033 0	2	Stud, guide bar	Sostén, varilla guía	Wnrewroiaw, sw fuisw
10	433 013-0023 0	1	Side plate (Inner)	Placa lateral (Interior)	Plaque latérale (Intérieur)
11	433 016-0283 0	1	Adjusting screw	Tornillo de ajuste	Vis de réglage
12	100 247-0283 0	1	Washer	Arandela	Rondelle
13	433 014-0033 0	1	Tensioner	Tensor	Bande de tension
14	433 022-0283 0	1	Lock nut	Tuerca de fijación	Ecrou d'arrêt

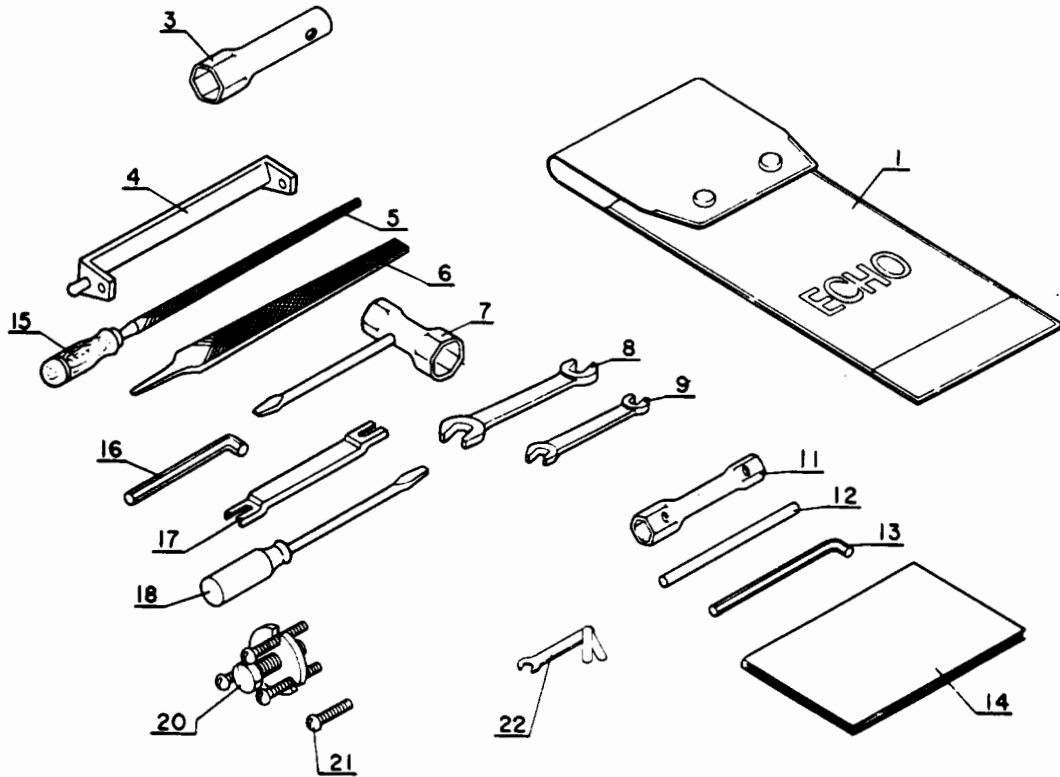
Remarks

Stopper switch
Interruptor, de parada
Bouchon d'arrêt



Key No.	Part No.	Q'ty per unit	Part Name	Nombre de Piezas	Nom de Pièces
15- 1	163 910-0033 0	1	Rubber cap	Tapón de caucho	Capot en caoutchouc
2	163 405-0033 0	1	Stopper switch	Interruptor de parada	Bouchon d'arrêt
3	159 910-0033 0	1	Rubber bush	Casquillo de caucho	Douille en caoutchouc

Remarks



Key No.	Part No.	Q'ty per unit	Part Name	Nombre de Piezas	Nom de Pièces
16-	896 000-0033 1	1	Tool set	Juego de herramientas	Jeu d'outils
1	• 898 510-0283 0	1	Tool bag	Bolsa de herramientas	Trousse à outils
3	• 895 310-0033 0	1	Box spanner 17	Llave de tubo 17	Clé à douille 17
4	• 897 600-0033 0	1	File holder	Portalimas	Porte-lime
5	• 897 510-0023 0	1	Round file	Lima redonda	Lime ronde
6	• 897 511-0023 0	1	Flat file	Lima plana	Lime plate
7	• 895 410-0283 0	1	Box wrench 13 x 19	Llave de tubo 13 x 19	Ciè a douille 13 x 19
8	• 895 123-0283 0	1	Spanner 10 x 13	Llave 10x 13	Ciè 10 x 13
9	• 895 110-0023 0	1	Spanner 8 x 9	Llave 8 x 9	Ciè 8 x 9
11	• 895 413-0063 0	1	Box spanner 8 x 10	Llave de tubo 8 x 10	Clé à douille 8 x 10
12	• 895 412-0023 0	1	Handle, box spanner	Asidero, llave de tubo	Poignée, clé à douille
13	• 895 610-0013 0	1	L-Wrench 4 m/m	Llave acodada en L 4 m/m	Clé cintrée en L 4 m/m
15	• 897 512-0023 0	1	File grip	Asidero de lima	Griffe de lime
16	• 895 611-0033 0	1	L-wrench 5 m/m	Llave acodada en L 5 m/m	Clé de cintrée en L 5 m/m
17	• 897 514-0023 1	1	Depth gauge	Calibrador de profundidad	Calibre de profondeur
18	• 895 811-0013 0	1	Driver 125 m/m	Destornillador 125 m/m	Tournevis 125 m/m
20	• 897 500-0033 1	1	Pulser (B)	Empujador (B)	Tire (B)
22	• 895 115-0033 0	1	Magneto spanner	Llave de magneto	Clé de magnéto
27	• 895 710-0043 0	1	Screw driver (+)	Destornillador	Tournevis
14	898 512-0033 0	1	Instruction manual	Manual de instrucciones	Manuel d'enseignement