

# CATALOGO PARTI DI RICAMBIO

## MOTORI

RUGGERINI MINSEL

INTERM. 1 IM 350  
ROBIN EY 28

LOMBARD. 6 LD 360  
LOMBARD. 15 LD 315/350

## MOTOZAPPE

**EURO 71**

**EURO 102**

**EURO 102 D**

## LINEAVERDE

MOD. 34      3M + RM

MOD. 34      3M + RM

MOD. 34      3M + RM

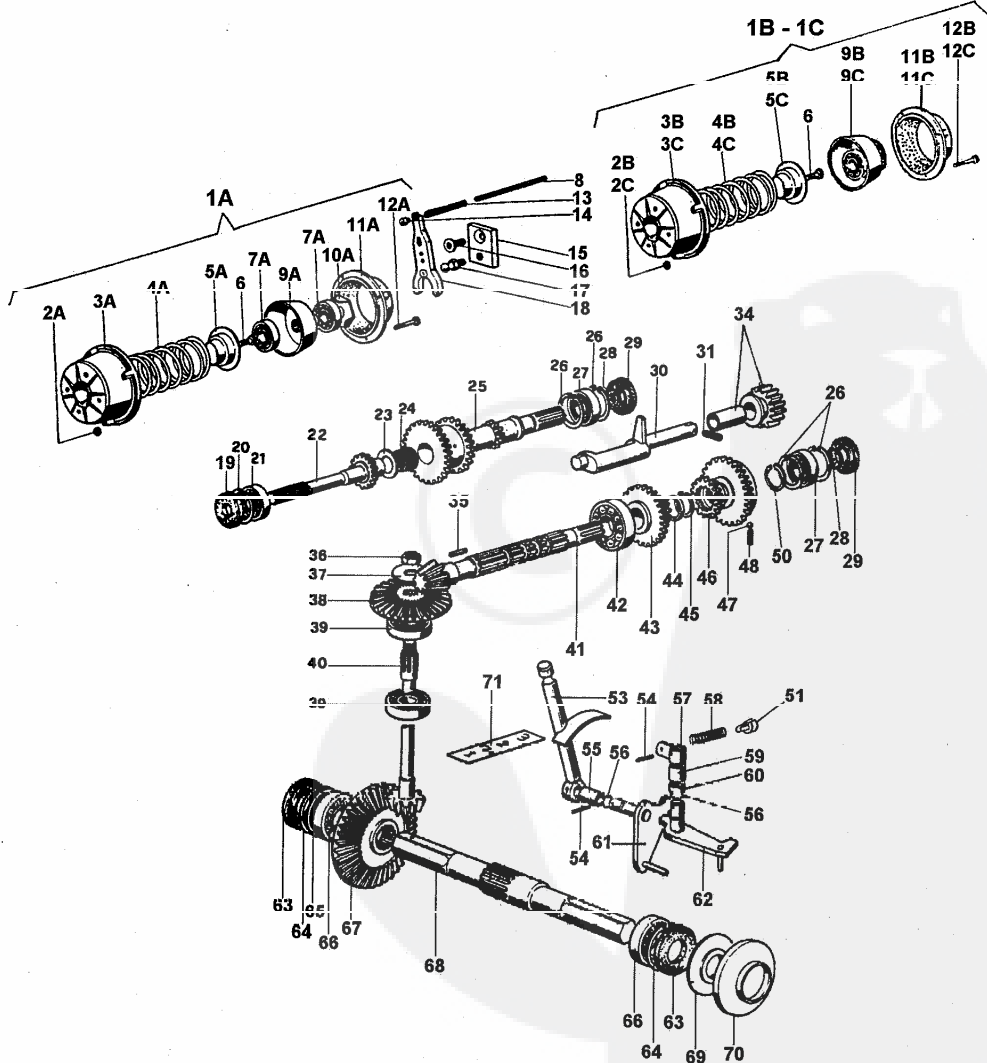
TAV. 1 FRIZIONE E INGRANAGGI E.71 – E. 102 – E. 102 D  
TAV. 2 SCATOLA CAMBIO E FRESA  
TAV. 3 STEGOLA E COMANDI



# FRIZIONE E INGRANAGGI

TAV. 1

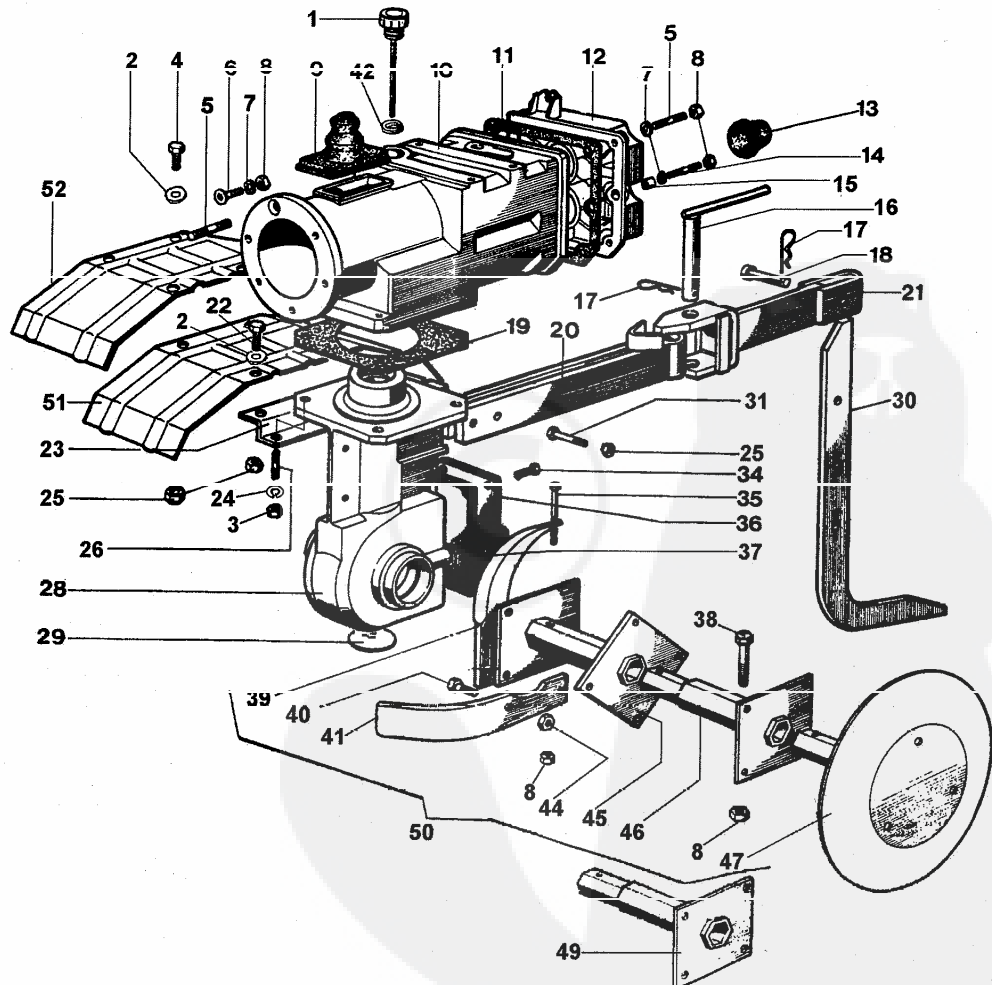
1 A	22.0020.004	△	12B-C	86.1943.000	35	84.7006.000	58	22.0010.900
1 B	22.0020.004	▲	13	22.0010.913	36	81.4781.000	59	22.0005.241
1 C	22.0020.008	□	14	85.8540.020	37	22.0005.211	60	22.0005.239
2 A	81.4546.000		15	22.0005.251	38	22.0005.105	61	22.0005.219
2 B-C	81.4530.080		16	86.2581.010	39	81.2653.000	62	22.0005.227
3 A	48.0110.000		17	81.9217.000	40	22.0005.107	63	80.2126.000
3 B-C	22.0020.030		18	48.0080.000	41	22.0005.102	64	80.1400.000
4 A	83.1381.010		19	80.2057.000	42	81.2730.030	65	85.0114.000 Sp.0,2
4 B	22.0020.031		20	80.1300.000	43	22.0005.103	-	85.0114.010 Sp.0,3
4 C	22.0020.032		21	91.2500.000	-	22.0005.117	-	95.0114.020 Sp.0,5
5 A	48.0055.061		22	22.0005.100	44	22.0005.200	66	81.2749.000
5 B-C	22.0020.035		-	22.0005.116	45	80.1174.050	67	22.0005.108
6	86.2682.000		23	22.0005.224	46	22.0005.104	68	22.0005.202
7 A	81.2586.000		24	81.2607.000	47	84.7416.000	69	49.6397.061
8	22.0010.911		25	22.0005.101	48	22.0005.900	70	22.0005.240
9 A	22.0020.012		26	80.1309.000	50	80.1174.000	71	22.0005.907
9 B	22.0020.036		27	81.2631.000	51	85.8520.000		
9 C	22.0020.037		28	80.1149.000	53	22.0005.257	△	83163 ←
10 A	48.0059.061		29	80.2077.000	54	85.1182.000	▲	→ 83164
11 A	48.0115.000		30	22.0005.106	55	22.0005.230	□	→ 83005 D
11B-C	22.0020.038		31	86.2715.000	56	80.3059.000	○	MOT. MINSEL M165
12 A	86.2369.050		34	22.0005.220	57	22.0005.113	D	DIESEL



# SCATOLA CAMBIO E FRESA

TAV. 2

1	23.1005.914	16	22.0015.201	31	86.3359.000	51	22.0015.256	□
2	84.3812.000	17	85.1486.000	34	86.2120.000	-	22.0015.257	■
3	81.4633.000	18	22.0015.212	35	86.2881.000	-	22.0015.264 DX	△□
4	86.3206.000	19	22.0005.902	36	22.0005.225	-	22.0015.266 DX	△■
5	83.8153.010	20	22.0015.258	37	22.0005.903	-	22.0015.265 SX	△□
6	86.2655.000	-	22.0015.259	38	86.2882.000	-	22.0015.267 SX	△■
7	84.3685.000	21	22.0015.260	39	22.0015.206	52	22.0015.256	□
8	81.4588.000	-	22.0015.261	40	86.3322.000	-	22.0015.257	■
9	22.0020.100	22	86.3254.000	41	22.0015.207			
10	22.0005.014	23	22.0015.233	42	80.3056.000	△	Lombardini 15Ld 315	
-	22.0005.015	24	84.3755.000	44	81.4642.000		Lombardini 15Ld 350	
11	22.0005.901	25	81.4645.000	45	22.0015.220			
12	22.0005.016	26	22.0050.205	46	22.0015.225	□	Rosso	
-	22.0005.017	28	22.0005.010	47	22.0015.229	■	Verde	
13	22.0005.115	29	85.2777.030	49	22.0030.006			
14	83.8166.010	30	22.0015.262	50	22.0015.216 DX			
15	22.0005.212	-	22.0015.263	-	22.0015.217 SX			



# STEGOLA E COMANDI

## TAV. 3

3	22.0050.213	35	22.0010.227	63	22.0050.900	80	28.0025.108
5	82.8407.000	41	22.0010.930 DX	65	85.9009.000	81	22.0050.212
6	22.0010.202	-	22.0010.931 SX	66	22.0010.906	82	22.0050.214
9	81.4548.000	50	22.0025.234 ○	67	22.0010.905	83	22.0050.905
10	26.0050.212	-	22.0025.262 ●	68	85.8540.020		
-	22.0010.928 ○	-	22.0025.267 □	69	22.0010.933 Diesel		
11	82.8440.000	-	28.2025.222 ■	-	22.0050.211 Benzina		
12	22.0050.215	-	28.2025.225 ▲	70	80.8030.000		
13	22.0010.909	52	22.0010.213	71	28.2015.200 Bianco	○	Ruggerini Minsel M165
14	22.0010.258	53	22.0010.910	-	26.3015.190 Verde	●	Lombardini 15Ld315/350
15	82.8441.000	54	22.0050.200	72	28.0025.100	□	Honda GX160
24	26.0050.211	55	81.4645.000	73	28.0025.115		Robin EH17 - EY28
25	81.7640.000	57	22.0010.244 Verde	74	28.0025.109	■	Lombardini 6Ld360/400
26	22.0010.280	-	22.0010.243 Rosso	75	81.4580.000	▲	Intermotor IM 350
27	22.0050.902	58	84.3667.000	76	84.3685.000		
28	22.0050.901	60	84.3812.000	77	86.2729.000		
29	22.0050.210	61	81.7280.000	78	84.3711.000		
33	85.1357.000	62	22.0005.256	79	22.0005.199		

