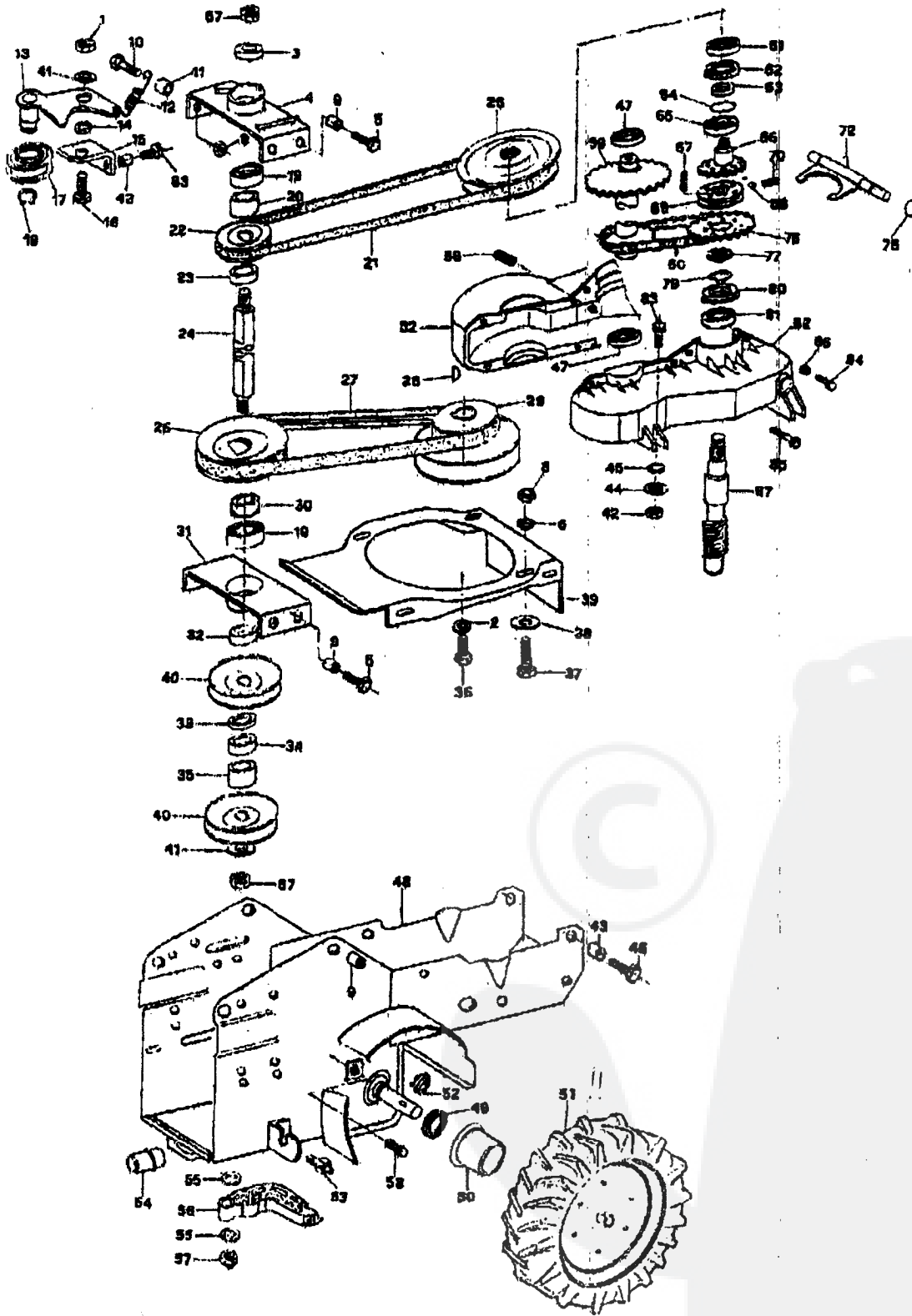


TAVOLA 1

1	81.4642.000	10	86.2665.000	18	80.1102.000	26	26.0005.203	34	26.0005.231
2	84.3755.000	11	22.0005.199	19	81.2586.000	27	32.0005.195	35	32.1006.217
3	26.0005.232	12	23.1005.903	20	32.1005.217	28	26.0050.202	36	26.0050.201
4	32.1005.410	13	32.1005.400	21	32.1005.194	29	32.0026.100	37	86.2741.000
5	86.2494.000	14	26.0005.230	22	32.1005.417	30	32.0005.213	38	84.3708.000
6	84.3685.000	15	32.1006.408	23	26.1005.102	31	26.8005.135	39	32.1006.120 (BM550-P55)
8	81.4588.000	16	86.3254.000	24	32.1005.415	32	23.0005.258	-	32.1005.121 (BM755-P55V)
9	26.0050.200	17	26.0005.906	25	32.1005.420	33	26.0005.116	-	32.1005.123 (M220)



40	26.0005.220
41	84.3818.000
42	81.4545.000
43	80.8990.000
44	84.3619.000
45	84.3670.000
46	86.1998.500
47	81.2572.000
48	32.1005.080 (BM550-P55)
-	32.1005.078 (BM755-P55V)
-	32.1005.078 (M220)
49	80.2060.000
50	30.0005.115
51	32.1015.214 DX
-	32.1015.215 SX
-	32.1015.250 DX PNEUM.
-	32.1015.251 SX PNEUM.
52	26.1010.221
53	82.6016.000
54	26.1005.901
55	84.3812.000
56	26.1005.920
57	81.4845.000
58	85.2520.000
59	32.1006.318
60	32.1005.322
61	81.2632.000
62	80.2122.000
63	32.1005.312
64	80.3051.000
65	81.2694.000
66	32.1005.314
67	86.1166.000
68	84.7412.000
69	32.1005.315
70	23.0005.906
72	32.1005.345
75	80.3056.000
76	32.1005.317
77	32.1005.320
79	80.1105.000
80	32.1005.306
81	81.2577.000
82	32.1005.300 DX
-	32.1005.302 SX
83	86.2160.000
84	86.1935.000
85	86.1942.000
86	81.4530.080
87	32.1005.316

TAVOLA 2

1	81.4588.000	18	32.3005.128	34	86.2358.200	64	83.7528.000	67	32.1010.910
2	84.3708.000	19	81.4548.000	36	32.1010.920	55	32.1010.332	69	85.1350.000
3	86.2558.000	20	32.3005.050	-	32.1010.930 ○	-	23.1020.227 (Vent.50) ○	70	85.1236.000
4	26.1005.906	21	80.2080.000	38	86.2881.000	58	32.1010.145 (BM550-P55)	71	32.1010.226
5	32.3005.200	22	32.3005.121	39	36.0010.130	-	32.1010.146 (BM755-P55V)	72	32.1005.335
6	32.3005.152	23	84.3685.000	41	26.1010.302	-	32.1010.147 (M220)	73	85.1282.000
7	30.0005.244	24	86.2670.000	42	26.0010.216	67	23.1010.224	74	32.1010.224
8	32.3005.230	25	84.3605.010	43	23.1050.906	58	22.0050.900	76	26.1010.210
9	81.1050.160	26	86.2097.010	44	81.4530.080	59	23.1010.223		
10	32.3005.302	27	32.3015.100	45	26.0050.258	60	80.3050.000		
11	80.3289.000	28	86.2741.000	46	32.1010.300	61	80.1039.000		
12	32.3005.130	29	32.3015.048 SX	47	32.1010.316	62	23.1010.219		
13	84.3812.000	-	32.3015.050 DX	48	23.1010.209	64	23.1005.908		
14	82.8488.000	30	86.2685.000	49	32.1010.173	65	32.1005.352 (BM550-P56)		
15	32.3005.122	31	86.2494.000	50	26.0050.200	-	32.1005.353 (BM755-P55V)		
16	86.2314.050	32	30.0015.060 DX	51	86.3051.010	-	32.1005.354 (M220)		
17	32.3005.124	33	30.0015.061 SX	52	22.0010.909	66	32.1010.220		

○ HONDA

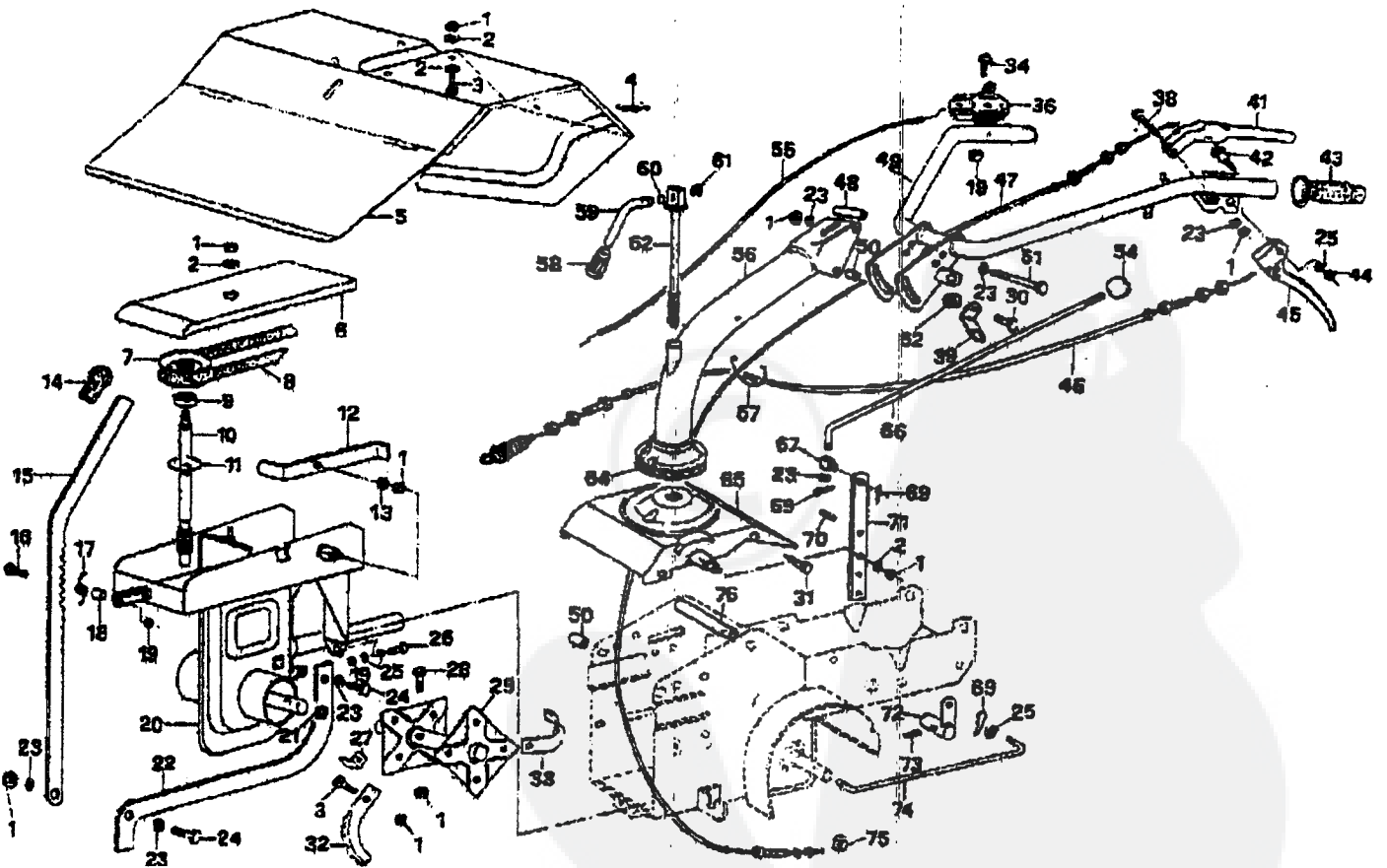
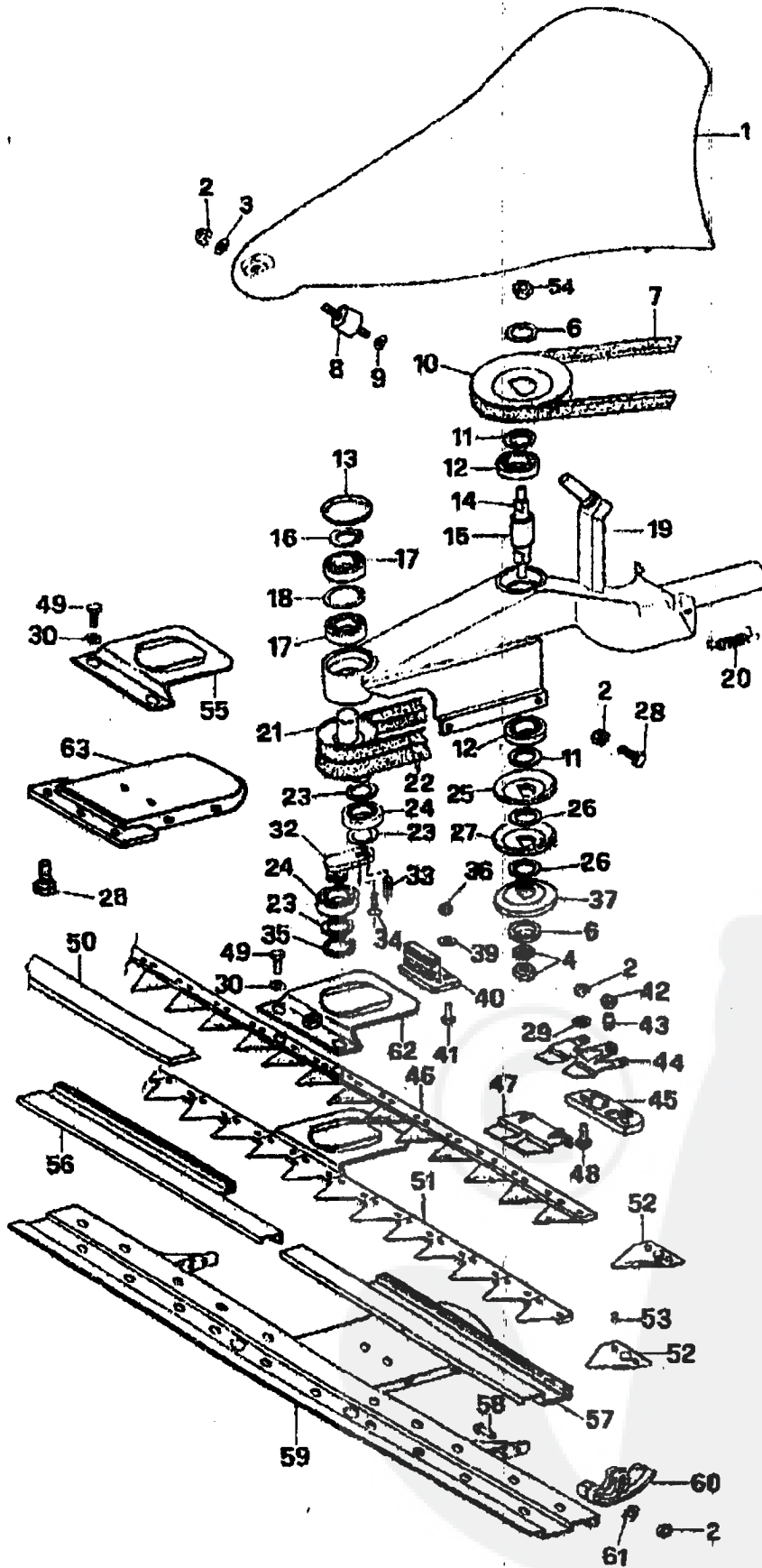


TAVOLA 3



1	32.1020.030
-	32.1020.020 (M220)
2	81.4588.000
3	84.3713.000
4	81.4632.000
6	26.0005.232
7	27.0201.832
8	32.1020.016
9	84.3654.000
10	26.0005.237
11	27.0013.696
12	81.2586.000
13	85.2758.000
14	32.1020.200
15	32.1020.202
16	80.1148.000
17	81.2632.000
18	80.1309.000
19	32.1020.150 (BM550-P55)
-	32.1020.158 (BM755-P55V)
-	32.1020.156 (M220)
20	26.1005.906
21	32.1020.208
22	32.1005.184
23	23.0005.212
24	81.2712.000
25	32.1005.244
26	32.1005.292
27	32.1005.242
28	86.2494.000
29	84.3685.000
30	84.3667.000
32	32.1020.205
33	85.1261.000
34	86.2188.000
35	80.1185.000
36	81.4548.000
37	32.1005.240
39	84.3618.000
40	32.1020.910
41	86.2120.000
42	81.4574.000
43	86.2672.000
44	26.1020.112
45	32.1020.122
46	32.1020.265
47	32.1020.908
48	86.2741.000
49	86.2459.050
50	26.1020.115
51	32.1020.245
52	26.1020.056
53	80.8866.000
54	81.4642.000
55	32.1020.216 ESM
56	32.1020.904
57	32.1020.905
58	86.2724.000
59	32.1020.117
60	26.1020.118
61	84.3708.000
62	32.1020.211
63	32.1020.135 ESM