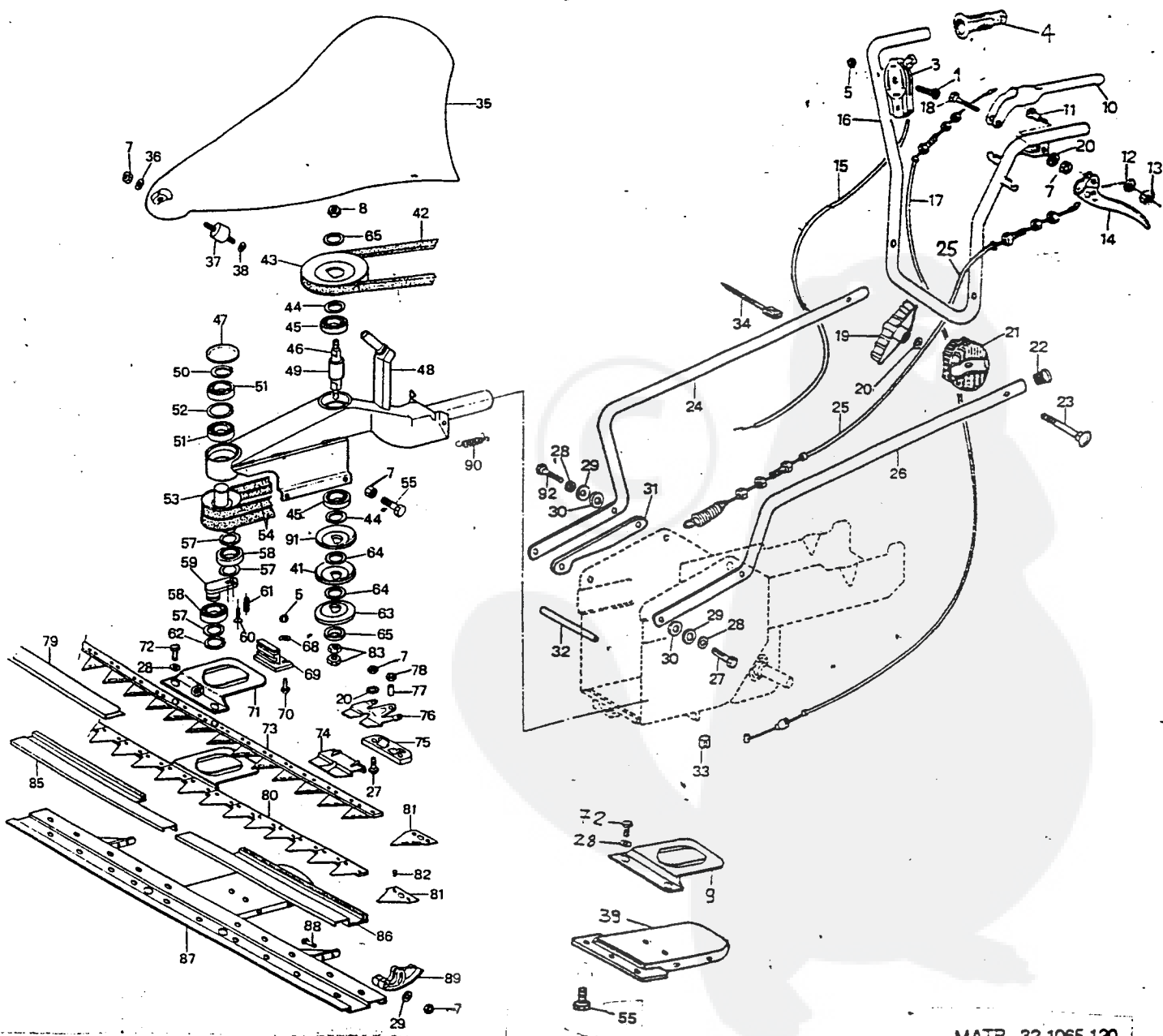




# eurosystems

## MOD. "BILAMA 375" MOD. "BILAMA 735" TYP "M 200"

1	86.2356.200	21	30.0010.052	39	32.1020.135 ESM	57	23.0005.212	78	81.4574.000
3	32.1010.920	22	26.1400.239	41	32.1005.242	58	81.2712.000	79	26.1020.115
4	26.1010.900	23	86.2787.500	42	27.0201.832	59	32.1020.205	80	32.1020.245
5	81.4548.000	24	32.1010.124	43	26.0005.237	60	86.2168.000	81	26.1020.055
7	81.4588.000	25	32.1010.300	44	23.1005.255	61	85.1261.000	82	80.8866.000
8	81.4642.000	26	32.1010.125	45	81.2586.000	62	80.1185.000	83	81.4632.000
9	32.1020.216 ESM	27	86.2741.000	46	32.1020.200	63	32.1005.240	85	32.1020.904
10	26.1010.302	28	84.3667.000	47	85.2758.000	64	32.1005.292	86	32.1020.905
11	26.0010.216	29	84.3708.000	48	32.1020.150 375	65	26.0005.232	87	32.1020.117
12	84.3605.010	30	32.1010.901	-	32.1020.158 735	68	84.3619.000	88	86.2724.000
13	81.4530.080	31	32.1010.900	-	32.1020.156 M200	69	32.1020.910	89	26.1020.116
14	26.0050.258	32	32.1010.200	49	32.1020.202	70	86.2120.000	90	26.1005.906
15	26.1050.224 TEC.	33	26.1010.210	50	80.1149.000	71	32.1020.211	91	32.1005.244
-	26.1050.210 B&S	34	81.7640.000	51	81.2632.000	72	86.2459.050	92	86.2785.000
16	32.1010.192	35	32.1020.930 375-735	52	80.1309.000	73	32.1020.265		
17	32.1010.314	-	32.1020.920 M200	53	32.1020.208	74	32.1020.908		
18	86.2881.000	36	84.3713.000	54	32.1005.184	75	32.1020.122		
19	26.0010.281	37	32.1020.916	55	86.2494.000	76	26.1020.112		
20	84.3685.000	38	84.3654.000	56	81.4580.000	77	86.2672.000		

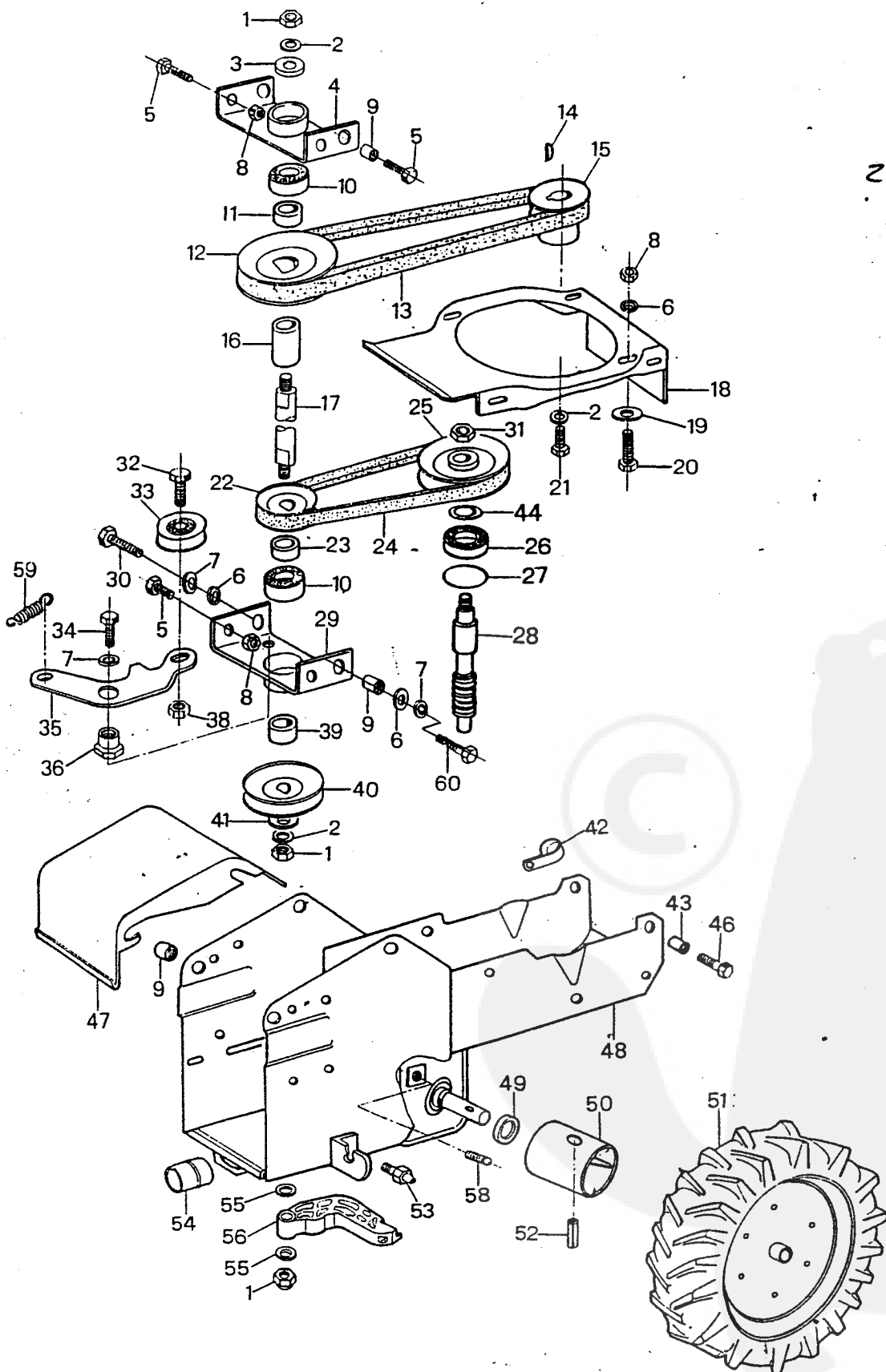


MATR. 32.1065.120



# eurosystems

## MOD. "BILAMA 375" MOD. "BILAMA 735" TYP "M 200"



1	81.4632.000
2	84.3755.000
3	26.0005.232
4	26.3005.135
5	86.2494.000
6	84.3685.000
7	84.3667.000
8	81.4588.000
9	26.0050.200
10	81.2586.000
11	32.1005.213
12	26.1005.203
13	32.1005.188
14	26.0050.202
15	32.1025.100
16	32.1005.214
17	32.1005.205
18	32.1005.120 (375)
-	32.1005.121 (735)
-	32.1005.123 (M200)
19	84.3708.000
20	86.2741.000
-	86.2944.000 B&S 5hp
21	26.0050.201
22	32.1005.207
23	32.1005.215
24	32.1005.190
25	32.1005.210
26	81.1050.160
27	80.3289.000
28	32.1005.200
29	26.3005.142
30	86.2783.000
31	81.4667.000
32	86.3740.000
33	26.0005.906
34	86.2488.000
35	26.0005.229
36	32.1005.230
38	81.4703.000
39	26.0005.384
40	26.0005.220
41	84.3818.000
42	81.7655.000
43	80.8990.000
44	36.0005.220
46	86.2120.000
47	32.1005.160 (375)
-	32.1005.161 (735)
-	32.1005.163 (M200)
48	32.1005.065 (375)
-	32.1005.066 (735)
-	32.1005.068 (M200)
49	80.2060.000
50	32.1015.903
51	32.1015.214 DX
-	32.1015.215 SX
52	85.1265.000
53	82.6016.000
54	26.1005.901
55	84.3812.000
56	26.1005.920
58	85.2520.000
59	26.1005.905
60	86.2752.000