

brand	MC CULLOCH - FLYMO
-------	--------------------

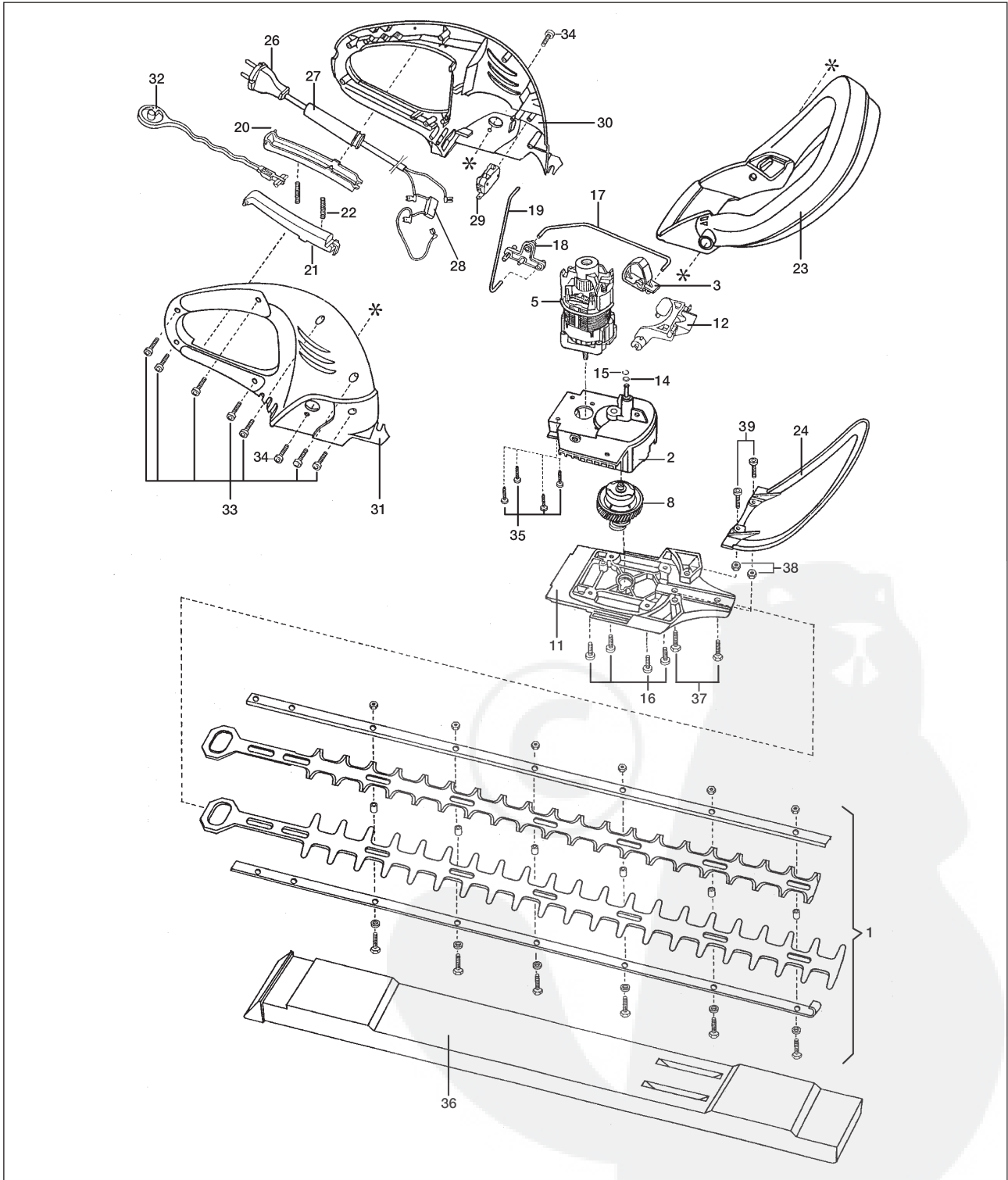
date	2002-04	SHEET 1/2
------	---------	-----------

Model

FOLIAGE 5-50 : FOLIAGE 5-60
HT 5-50 : HT 5-60

Product number

9539003-25 : 9539003-26 McCulloch
9539003-35 : 9539003-36 Flymo
9539003-39 : 9539003-40 Flymo



brand	MC CULLOCH - FLYMO
-------	--------------------

date	APRIL/02	SHEET 2/2
------	----------	-----------

FOLIAGE 5-50 / FOLIAGE 5-60
-----------------------------

HT 5-50 / HT 5-60
-------------------

N°	Description	Denominazione	P/N McC	P/N Elx	Q/livello
C	1 5/50 blades assy	assieme lame 5/50	248860	538248860	1
	5/60 blades assy	assieme lame 5/60	248861	538248861	1
	2 500 W motor box	scatola motore 500 W	248879	538248879	1
C	3 toggle lever	leva spinta camma	248865	538248865	1
	4 dust cover	cover parapolvere	248866	538248866	1
C	5 500 W motor	motore 500W HT	248867	538248867	1
C	8 500 W motor gear	ingranaggio lame 500 W	248871	538248871	1
	11 keep plate	piastra portalame	248875	538248875	1
	11 grey keep plate	piastra portalame grigia	248876	538248876	1
C	12 linkage	assieme leve alzata camma	248877	538248877	1
	14 washer	rondella	248881	538248881	1
	15 retainig ring	seeger	248882	538248882	1
	16 motor box locking screw	viti fissaggio scatola motore	248883	538248883	4
	17 lower engaging lever	astina metallica inferiore	248878	538248878	1
C	18 control lever	leva centrale rotante	242342	538242342	1
	19 upper connecting rod	astina metallica superiore	242343	538242343	1
	20 upper control lever	leva di comando superiore	242344	538242344	1
	20 grey upper control lever	leva di comando superiore grigia	242359	538242359	1
	21 lower control lever	leva di comando inferiore	242345	538242345	1
	21 grey lower control lever	leva di comando inferiore grigia	242360	538242360	1
	22 control lever spring	molla leve comando	242346	538242346	2
	23 handle assy	assieme impugnatura anteriore	242348	538242348	1
	23 grey handle assy	assieme impugnatura anteriore grigia	242361	538242361	1
C	24 guard	difesa anteriore trasparente	242347	538242347	1
	25 wires	assieme cavi	242352	538242352	1
	26 cable + pin (schuko)	cavo + spina schuko	242353	538242353	1
	26 cable + pin (UK)	cavo + spina UK	242397	538242397	1
	27 fair lead	passacavo	241051	538241051	1
	28 radio interference suppressor	condensatore 0,22MF	240794	538240794	1
B	29 micro switch	microinterruttore	242354	538242354	1
	30 left crankcase (1 switch)	semicorpo sx 1 comando	242264	538242264	1
	31 right crankcase (1 switch)	semicorpo dx 1 comando	242265	538242265	1
	30 orange left crankcase (1 switch)	semicorpo sx 1 comando arancio	242391	538242391	1
	31 orange right crankcase (1 switch)	semicorpo dx 1 comando arancio	242392	538242392	1
	32 wire holder	gancio prolunga	242266	538242266	1
	33 M4x18 screw	viti autofilettanti 4x18	240862	538240862	7
	34 M6 screw	viti M6 autofilettanti su alluminio	242349	538242349	2
	35 M5 screw	viti M5 autofilettanti su alluminio	242350	538242350	1
	36 blades case	custodia lame	242351	538242351	1
	37 M6x20 screw	vite TE M6x20	229959	538229959	2
	38 M6 nut	dado M6	217403	538217403	2
	39 TC M5	TC M5	242349	538242345	2

A = Alta rotazione

B = Media rotazione

C = Bassa rotazione

A = High moving

B = Medium moving

C = Low moving

A = Haute demande

B = Moyenne demande

C = Basse demande

A = Große Nachfrage

B = Mittelmäßige Nachfrage

C = Wenige Nachfrage