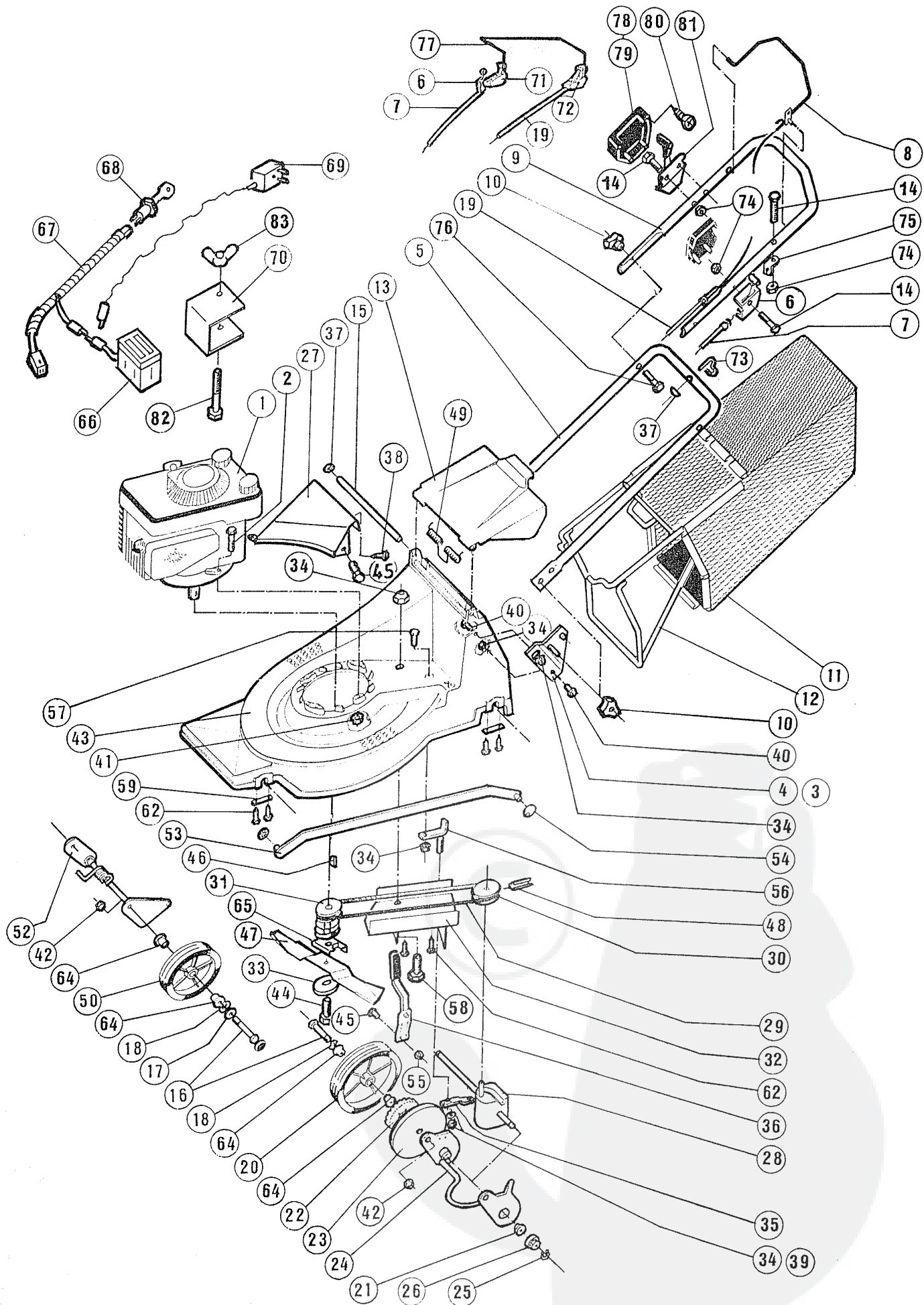


NOTICE TECHNIQUE

GT 53 UT

AVERTISSEMENT : SEULS LES REPERES INSCRITS SUR
LE TABLEAU CORRESPONDENT A VOTRE MACHINE





00020298

GT 53 UT

REP	CODE ARTICLE	DESIGNATION	REP	CODE ARTICLE	DESIGNATION
1	00100239	Moteur B/S 4,5 Ch Europa	32	90892143	Protecteur courroie
2	90105079	Vis fixation moteur HM 8x90	33	90892085	Rondelle de lame D.60
2	90800019	Vis fixation moteur HM 8x50	34	90100044	Ecrou frein M8
3	90892003	Support guidon droit	35	90892319	Support boitier
4	90892004	Support guidon gauche	36	90892036	Levier hauteur de coupe
5	90892217	Guidon inférieur I1 Noir	37	90892058	Rondelle starlock D.6
6	90892006	Commande accélérateur TD 2000 AM	38	91350141	Vis tôle 4.8x19 TH
7	90892305	Cable accélérateur Europa	39	90107007	Rondelle D.8 large
8	90892313	Levier embrayage	40	90105004	Vis HM 8x20
9	90892261	Guidon supérieur S1P Noir	41	90805504	Ecrou towlock M8
10	90892066	Molette plastique	42	90315001	Ecrou frein M10
11	90892111	Bac TD 2000 noir	43	90892210	Carter 53 jaune Granja
12	90892096	Armature bac	44	90892131	Vis UNF 3/8"x2"3/4
13	90892097	Défecteur	45	90892077	Vis HM 5x12
14	90105085	Vis HM 6x40	46	90892158	Clavette disque
15	90892015	Axe déflecteur	47	90892047	Lame
16	90892079	Axe roue arrière	48	90240032	Goupille de poulie
16	90892080	Axe roue avant	49	90892014	Ressort déflecteur
17	90800015	Rondelle D.14	50	90892127	Roue avant
18	90892091	Rondelle ondulflex D.14	52	90892052	Essieu avant
19	90892308	Cable embrayage	53	90892070	Bielle liaison avant arrière
20	90892126	Roue arrière	54	90807507	Rondelle starlock D.8
21	90892022	Roulement D.12x27	55	90892078	Ecrou frein M5
22	90892023	Pignon roue dentée 38 dents	56	90892056	Tendeur courroie
23	90892024	Protecteur roue arrière	57	90105005	Vis HM 8x25
24	90892025	Essieu arrière	58	90105089	Vis HM 8x45
25	90892026	Circlips D.12	59	90892059	Bride essieu
26	90892027	Pignon entraînement gauche	62	90892074	Vis autotaraudeuse 6x12
26	90892028	Pignon entraînement droit	64	90892101	Roulement D.14x27
27	90892145	Protecteur essieu	65	90892122	Rondelle accouplement
28	90892306	Boitier transmission V93	73	90892133	Arrêt lanceur démarrage guidon
29	90892031	Courroie 922 SPZX	74	90105515	Ecrou HM6
30	90803026	Poulie boitier	75	97046085	Patte arrêt de gaine
31	90892092	Support de lame D.25 CT	76	90800019	Vis HM 8x50

REP.N°	CODE ARTICLE	DESIGNATION
27	90896067	Protecteur essieu AR - 91
32	90896068	Protecteur courroie 53 cm - 91
74	90896086	Courroie SPZ 925
75	90896066	Poulie sur boîte 3V
76	90800007	Vis HM 8 X 30
77	90896084	Guide courroie sur boîte
78	90896082	Pontet Zamack
79	90892153	Levier embrayage pour B3V
80	90896092	Circlips D. 9
81	90807502	Rondelle D. 10 étroite
82	90896079	Levier sélecteur
83	90892167	Boîte 3 vitesses
84	90896087	Vis autotaraudeuse H 8 X 12
85	90893488	Support tendeur
86	90896077	Ressort de rappel
87	90893489	Tendeur
88	90896078	Bague pivot
89	90896083	Ecrou frein HM 6
90	90896070	Cable d'embrayage B3V
91	90896075	Essieu arrière B3V
92	90896085	Guide sur moteur
93	90892148	Guidon supérieur B3V ou moteur frein
94	90896073	Boulon HM 5 X 50
95	90896072	Boulon HM 6 X 60
96	90896069	Commande embrayage B3V
97	90896074	Rondelle D. 6 large
98	90896071	Autocollant
99	90896093	Commande sélection + cable
100	90805001	Vis HM 6 X 16
101	90105068	Vis TCHC 5 X 10

