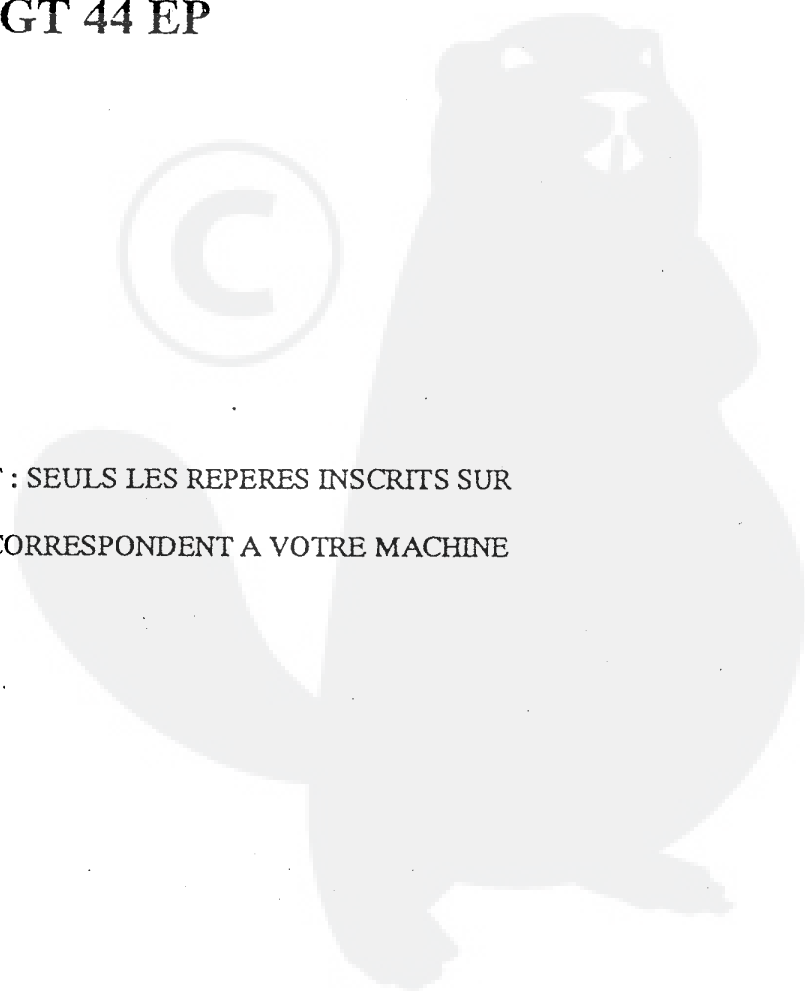


# NOTICE TECHNIQUE

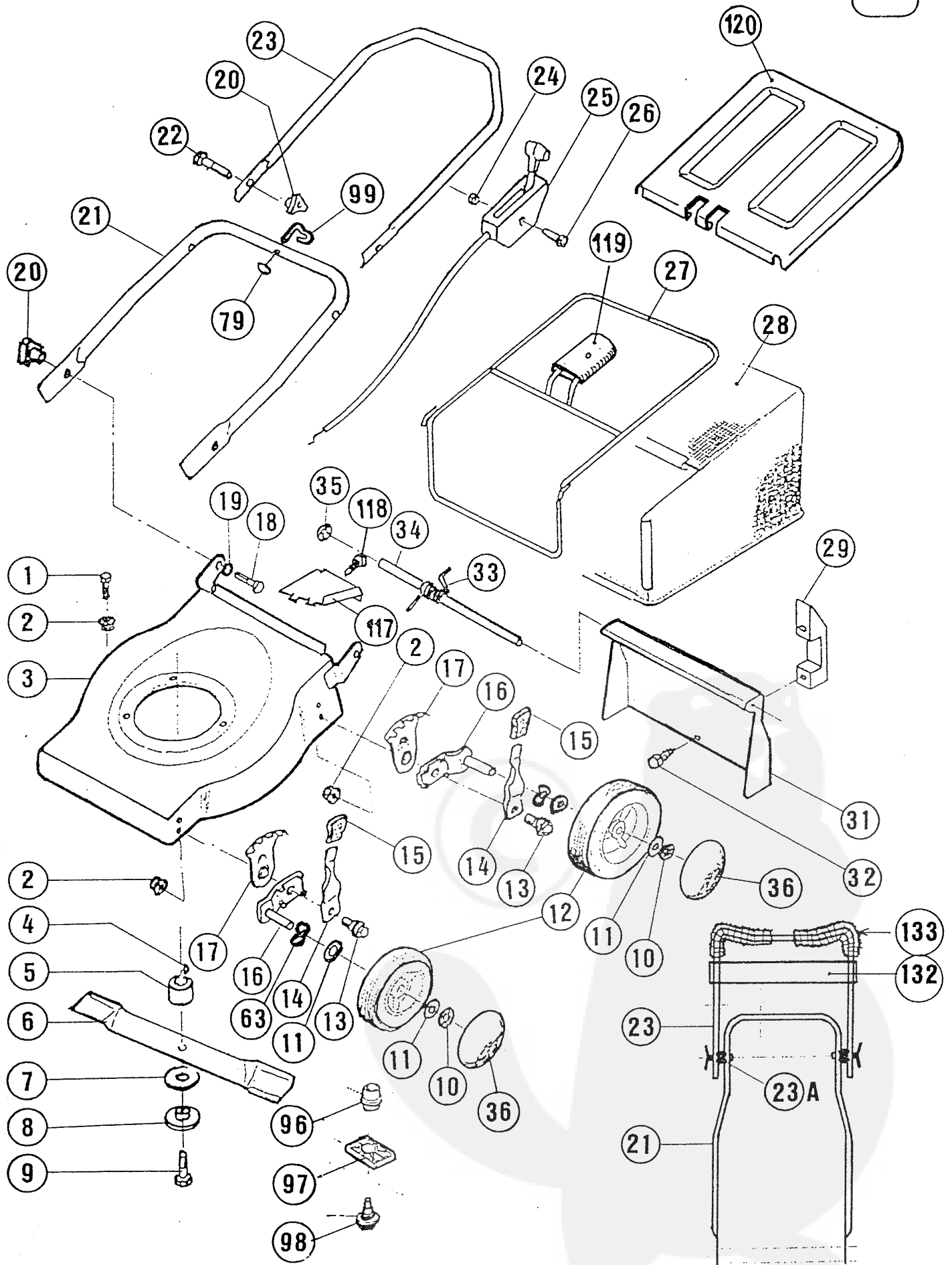
GT 44 EP

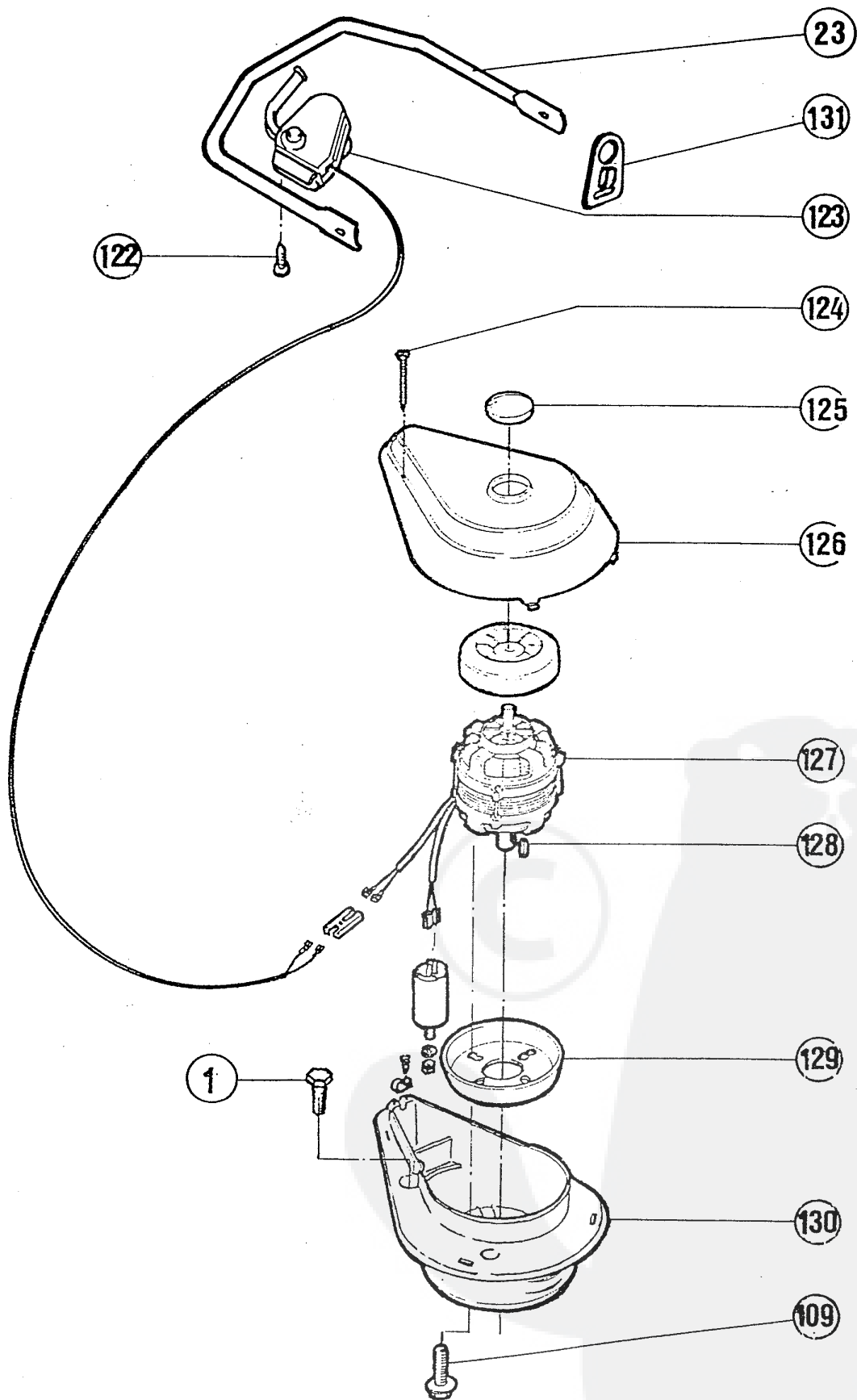
AVERTISSEMENT : SEULS LES REPERES INSCRITS SUR  
LE TABLEAU CORRESPONDENT A VOTRE MACHINE



© 1997 B&B S.p.A.

A





00022000

GT 44 EP

Images : A, E

REP	CODE ARTICLE	DESIGNATION
1	90105004	Vis fixation moteur HM 8x20
2	90805504	Ecrou towlok HM 8
3	90803062	Carter 42 poussé jaune Granja
6	90800116	Lame
10	90807512	Rondelle starlock D.12
12	90892232	Roue AV+AR
13	97040018	Vis de roue épaulée
14	97040012	Levier hauteur de coupe individuel
15	97040016	Capuchon levier roue
16	97040013	Support de roue
17	97040011	Secteur réglable
18	90105007	Vis HM 8x30
19	90107000	Rondelle éventail D.8
20	90892066	Molette plastique
21	90892217	Guidon inférieur I1 Noir
22	90800019	Vis pour guidon HM 8x50
23	90892265	Guidon supérieur S1PE Noir
27	90803041	Armature bac
28	90803040	Bac STD noir
29	97046204	Poignée défecteur
31	97043009	Défecteur STD
32	91350141	Vis poignée Def. 4.8x19
33	97047823	Ressort def.
34	97004008	Axe def.
35	90892058	Rondelle starlock D.6
36	90892224	Cache moyeu roue AV+AR
63	90892018	Rondelle onduflex D.12
96	97032023	Porte lame moteur électrique
97	97042152	Plaque porte lame mot. électrique
98	97032008	Vis de lame moteur électrique
109	90105059	Vis HM 8x16
122	90105066	Vis POZI VT-TCL 4,2x25,4
123	90800022	Contacteur
124	97032045	Vis de capot
125	97032004	Couvercle transparent
126	97032002	Capot moteur
127	00100503	Moteur électrique 1100W
129	97032035	Support inf. mot. électrique
130	97042110	Base moteur électrique
131	97032030	Crochet cable mot. électrique