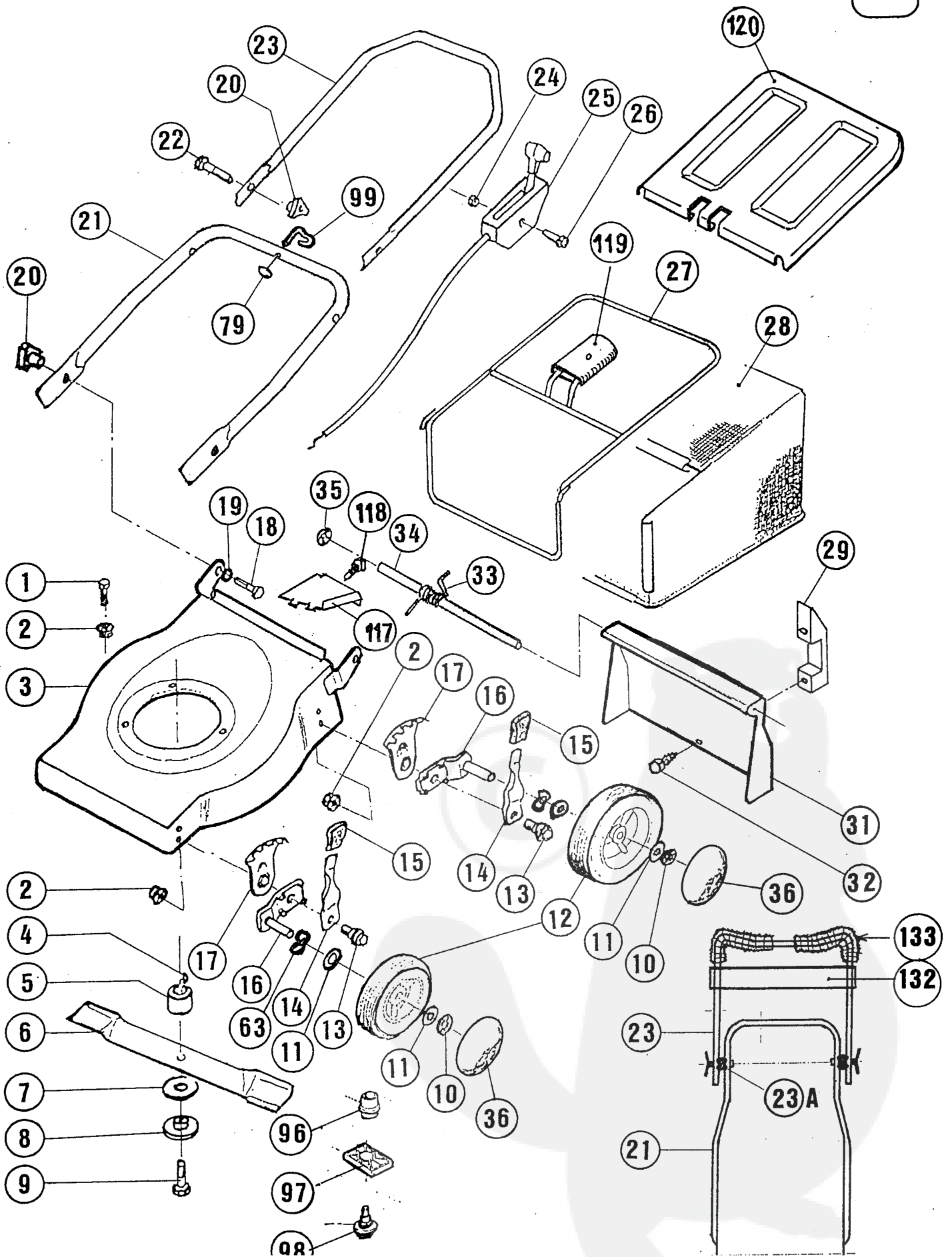


A



00022001

GT 440 P

Image : A

REP	CODE ARTICLE	DESIGNATION
0	00100250	Moteur B/S 3,5 Ch
1	90105007	Vis fixation moteur
2	90805504	Ecrou towlok HM 8
3	90803062	Carter poussé 42 jaune Granja
4	90892046	Clavette disque
5	90803018	Support de lame
6	90800115	Lame
7	90803044	Rondelle Belleville de lame
8	90803042	Rondelle de lame
9	90800016	Vis de lame
10	90807512	Rondelle starlock D.12
12	90892232	Roue AV+AR
13	97040018	Vis de roue épaulée
14	97040012	Levier hauteur de coupe individuel
15	97040016	Capuchon levier roue
16	97040013	Support de roue
17	97040011	Secteur réglable
18	90105007	Vis HM 8x30
19	90107000	Rondelle éventail D.8
20	90892066	Molette plastique
21	90892217	Guidon inférieur I1 Noir
22	90800019	Vis pour guidon HM 8x50
23	90892261	Guidon supérieur S1P Noir
24	90105515	Ecrou HM6
25	92100117	Cde accélérateur + cable
26	90105085	Vis de fixation accélérateur HM 6x40
27	90803041	Armature bac
28	90803040	Bac STD noir
29	97046204	Poignée déflecteur
31	97043009	Déflecteur STD
32	91350141	Vis poignée Def. 4.8x19
33	97047823	Ressort def.
34	97004008	Axe def.
35	90892058	Rondelle starlock D.6
36	90892224	Cache moyeu AV+AR
63	90892018	Rondelle onduflex D.12