

DECLARATION DE CONFORMITE A LA DIRECTIVE "MACHINES"

Je, soussigné: **GRANJA S.A.**
102 Route de Toulouse
31270 Cugnaux
France

CERTIFIE QUE LA TONDEUSE:

Categorie: Moteur A Combustion
Marque: Ransomes Granja
Typ N°: GT 440PF B GT 440TF

est conforme avec l'essentiel des prescriptions fondamentales en matière de sécurité et de santé stipulées dans la Directive de la CEE, 89/392/CEE (incluant les recommandations de la pr EN836)

FAIT A: Plymouth, England.

DATE: 25 Janvier 95

NOM DU SIGNATAIRE: M. ROBERTS

SIGNATURE: M Roberts



CERTIFICAT DE CONFORMITE

RELATIVE AU NIVEAU DE PUISSANCE ACOUSTIQUE ADMISSIBLE DES TONDEUSES A GAZON

Je, soussigné: **GRANJA SA**
102 Route de Toulouse
31270 Cugnaux
France

Atteste que la tondeuse à gazon:

1. Categorie: Moteur A Combustion
2. Marque: Ransomes Granja
3. Type: Granja
4. Identification de série: GT 440PF B GT 440TF
5. Moteur:
 - constructeur: Briggs & Stratton
 - type: Soxih
 - Vitesse de rotation pendant les mesures: 3.000 tours/min
6. Examinée par: S. R. L. Ltd. Sudbury, England
7. Procès - verbal numero: C/92/SL/1298/A

est conforme aux spécifications de la Directives 84/538/CEE Niveau de puissance acoustique garanti 96 dB(A)

- Genre du dispositif de coupe: Lame
- Largeur de coupe: 42 cm
- Vitesse de rotation du dispositif de coupe: 3.000 tours/min

Fait à Sudbury, England le 22, Janvier, 95 (date)

Signature: M Roberts
M. ROBERTS
DIVISIONAL ENGINEERING DIRECTOR

REF. ARTICLE : 00022101
 MARQUE MOTEUR : BRIGGS & STRATTON
 MODELE MOTEUR : SPRINT 375
 DEMARRAGE : A CORDE
 LARGEUR DE COUPE : 42 CM
 MATIERE DU CARTER : ACIER
 SYSTEME DE TRACTION : TRACTEE " THP SYSTEM "
 CONTENANCE DU BAC A HERBE : 50 L
 ANNEE DE FABRICATION: 1995

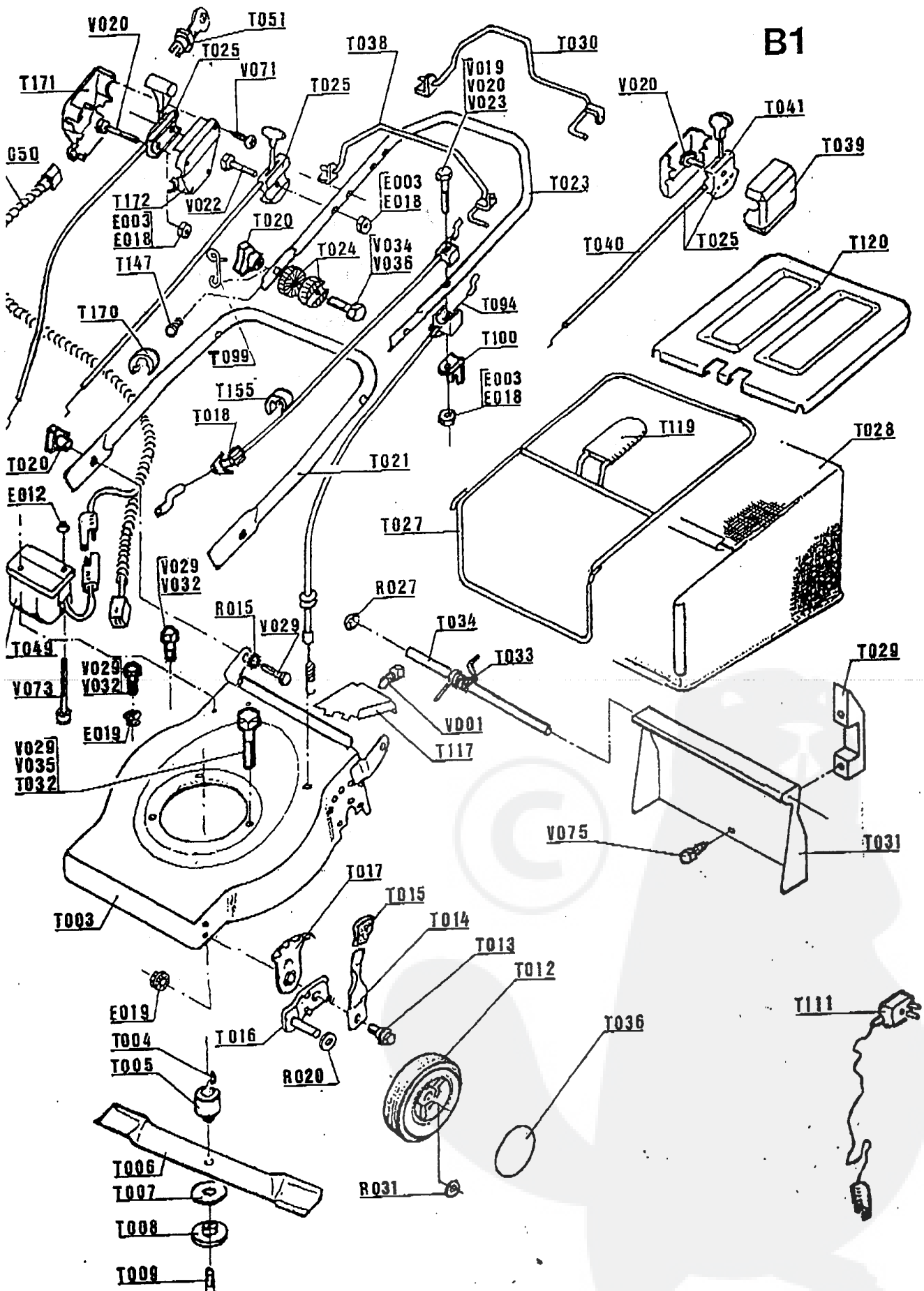
AVERTISSEMENT : SEULS LES REPERES INSCRITS SUR LE TABLEAU CORRESPONDENT A VOTRE MACHINE (à conserver pour consultations ultérieures)

FA:03/95 964

NOTICE TECHNIQUE

TONDEUSE A GAZON
 MARQUE : GRANJA
 MODELE : GT 440 TF

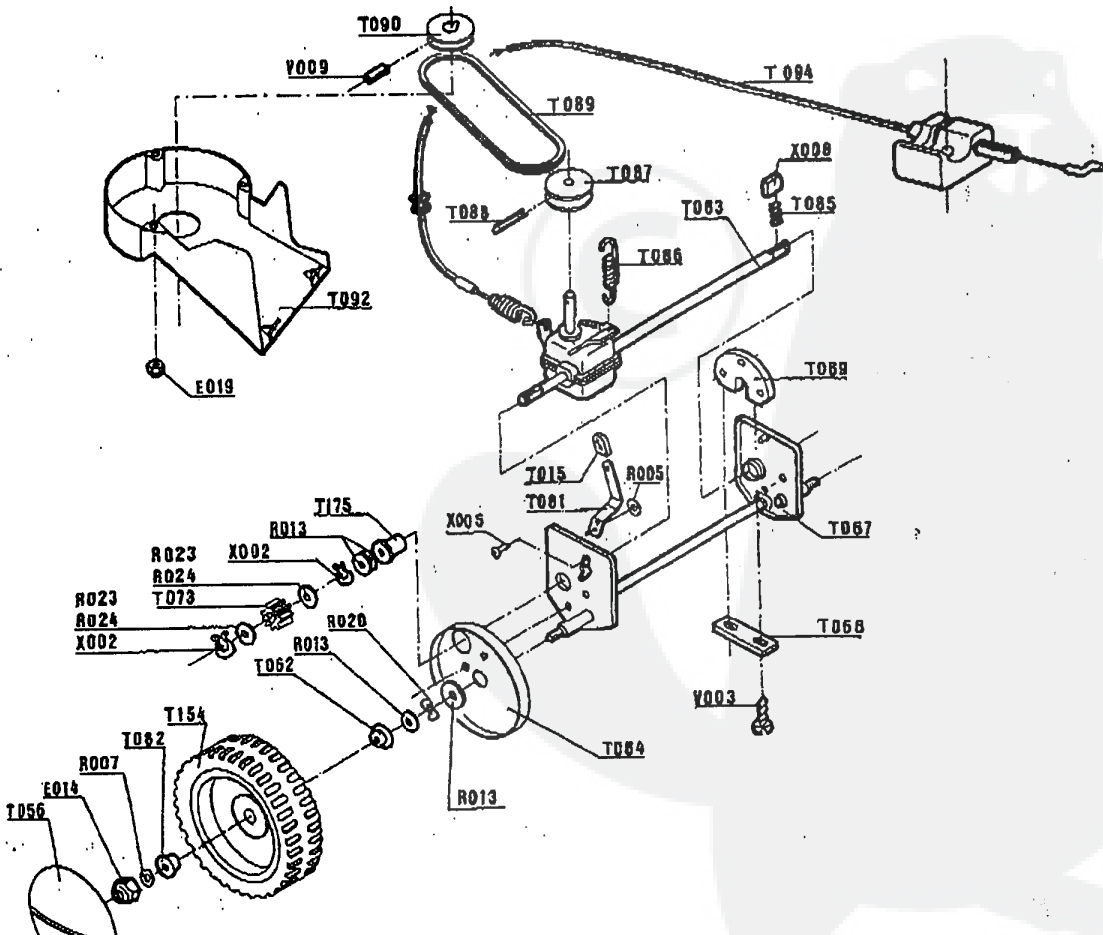
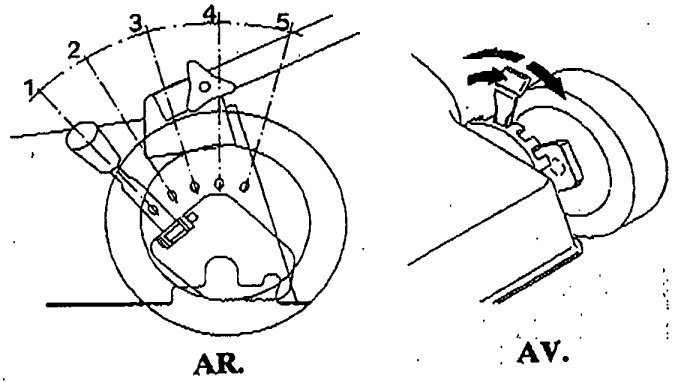
GT 440 TF	00022101
B1	MAR.95



REGLAGE DE LA HAUTEUR DE COUPE

-Pour régler la hauteur, agir sur le levier de réglage placé près de chaque roue.

POSITION	HAUTEUR DE COUPE
1	3CM environ
2	4 CM environ
3	5 CM environ
4	6 CM environ
5	7 CM environ



GT 440 TF	00022101
H	MAR.95

REPERES	CODE ARTICLE	DESIGNATION	REPERES
E003	90105515	ECROU HM 6 ZN 8.8	
E014	90100044	ECROU FREIN M8 ZN	
E019	90805504	ECROU TOWLOCK M8 ZN	
R005	90800035	RONDELLE D.6 ETROITE	
R007	90807501	RONDELLE D.8 ZN ETROITE	
R013	90100068	RONDELLE D.12 ZN LARGE	
R015	90107000	RONDELLE EVENTAIL D.8 ZN	
R020	90892018	RONDELLE ONDUFLEX D.12	
R023	97047308	RONDELLE D.12,2X17,85X0,5	
R024	90803055	RONDELLE D.12X20X1 ACIER	
R027	90892058	RONDELLE STARLOCK D.6+ENJOLIVEUR	
T000	00100285	MOTEUR	
T003	90803068	CARTER TONDEUSE	
T004	90892046	CLAVETTE	
T005	90803018	SUPPORT DE LAME	
T006	90800115	LAME	
T007	90803044	RONDELLE BELLEVILLE	
T008	90803042	RONDELLE DE LAME	
T009	90800016	VIS DE LAME	
T012	90892402	ROUE TONDEUSE	
T013	100403/8	VIS EPAULEE SECTEUR	
T014	M5704	LEVIER HAUTEUR DE COUPE	
T015	M5710	CAPUCHON LEVIER	
T016	M5309	SUPPORT DE ROUE	
T017	M5308	SECTEUR DE REGLAGE	
T018	90892458	CABLE FREIN MOTEUR	
T020	90892066	MOLETTE PLASTIQUE	
T021	90892217	GUIDON INFERIEUR	
T023	90892347/N	GUIDON SUPERIEUR	
T025	92100117	COMMANDE ACCELERATEUR+CABLE	
T026	M5757	AXE DE ROUE	
T027	90803041	ARMATURE BAC A HERBE	
T028	90803040	BAC A HERBE	
T029	97046204	POIGNEE DEFLECTEUR	
T030	90892387	LEVIER EMBRAYAGE	
T031	97043009	DEFLECTEUR	
T032	90803057	GOUJON ZN	
T033	97047823	RESSORT DEFLECTEUR	
T034	97004008	AXE DEFLECTEUR	
T036	90892360	CACHE MOYEU	
T038	90892388	LEVIER FREIN	
T056	M5937	CACHE MOYEU	
T062	97046008	ROULEMENT D.12	
T064	M5565	PROTECTEUR ROUE	
T066	97047017	BRIDE ESSIEU	
T067	MF5977	ESSIEU ARRIERE	
T069	080217/0	SUPPPORT ESSIEU PLASTIQUE	
T073	M5558	PIGNON ENTRAINEMENT D&G	
T081	MF5961	LEVIER HAUTEUR DE COUPE	
T083	90803091	BOITIER TRANSMISSION	
T085	90803036	RESSORT ARBRE BOITIER	
T086	90843008	RESSORT TENSION COURROIE	
T087	90802900	POULIE BOITIER	
T088	90240050	GOUVILLE MECANINDUS	
T089	90805061	COURROIE	
T090	90803032	POULIE MOTEUR	
T092	90805060	PROTECTEUR COURROIE	
T094	90892349	CABLE EMBRAYAGE	
T099	100840/8	ARRET LANCEUR	
T154	M5737	ROUE ARRIERE TONDEUSE	
T155	90100692	SERRE CABLE	
T175	100203	1/2 PALIER TD AC	
V003	90892074	VIS AUTOTARAUD. M6X12	
V009	97046087	VIS POINTEAU M8X10	
V022	90105072	VIS HM 6X45 ZN	
V023	90105086	VIS HM 6X60 ZN	
V029	90105007	VIS HM 8X30 ZN	
V032	92005020	VIS HM 8X40 ZN	
V034	90800019	VIS HM 8X50 ZN	
V075	91350141	VIS TOLE 4,8X19 TH	
X002	90892026	CIRCLIPS D.12 EXT	
X005	90105096	RIVET D6X16	
X008	90803035	CLAVETTE ROUE FORME B 3X5X14	