



NOTICE TECHNIQUE

PARTS MANUAL

TECHNISCHE BESCHREIBUNG

TECHNISCHE GEGEVENS

Tondeuse à Gazon

MARQUE: Granja
Marke / Merk .
MODELE: GT35EPP
Type / Typ .
REF.ARTICLE: 00022219
Part Number / Typ Nr .

MOTEUR: Electrique 230V-50HZ
Engine / Motor .
MODELE : 800W
Type / Typ .

LARGEUR DE COUPE : 31 cm
Cutting width./ Schnittbreite / Maaibreedte .
CHASSIS: POLYPRO
Deck / Chassis .

ED : 08/02/02 96422219

(Avertissement : seuls les repères inscrits sur le tableau correspondent à votre machine)

Notice à conserver pour consultations ultérieures

CERTIFICAT DE CONFORMITE - F
 CERTIFICATO DI CONFORMITA' - I
 CERTIFICATE OF CONFORMITY - GB
 ÜBEREINSTIMMUNGSBESCHEINIGUNG - D
 VERKLARING VAN CONFORMITET - NL

Je soussigné / La sottoscritta / I, the undersigned of / Der Unterzeichnete / De ondergetekende :
 Granja S.A., 102 Route de Toulouse F-31270 Cugnaux

**Certifie que la tondeuse / Certifica che il tosaerba / certify that the lawnmower /
 bertätigt, daB der rasenmäher / verklaart dat de grasmaaiër :**

1. Catégorie / Categoria / Category / Bauart : Electrique / Elettrico / Electric / Elektrische
2. Marque / Produttore / Make / Fabrikmarke / Merk : Granja
3. Modèle / Modello / Type / Typ : 35EP
4. Numéro de fabrication / Numero del modello / Series Identification / Seriennummer :
GT35EPP

Moteur / Motore / Motor :

Marque / Produttore / Manufacturer / Hersteller / :Electrique 230V-50HZ
 Type / Tipo / Type / Typ :800W

Vitesse de rotation en tr/min au cours du test / Velocità di rotazione durante le prove in giri / Min

/ Speed of rotation during test r.p.m. / Drezhaln U/min / aantal omwentelingen : 2950

Examiné par / Esaminato da / Tested by / Geprüft durch / Getest door : CETIM

Procès verbal n° / Verbale di prova n° / Test report n° / Prüfbericht Nr : 4/056557/492-2A/5

est conforme à la réglementation 2000/14/CEE
 è conforme alle norme previste dalla direttiva CEE /2000/14
 conforms to the specifications of directive EEC /2000/14
 mit den Vorschriften der Richtlinie 2000/14/EWG übereinstimmt
 overeenkomt met de richtlijn 2000/14 /CEE

**Niveau de puissance acoustique garanti / Livello acustico garantito / Guaranteed sound
 power level / Garantierter Schalleistungspegel / gegarandeerd geluidsniveau 96 dB(A)**

Type du dispositif de coupe / Tipo del dispositivo di taglio / type of cutting device / Art der
 Schneidevorrichtung / soort messensysteem : Lame / Lama / Blade / Messer

largeur de coupe / Larghezza del dispositivo di taglio / Width of cut / Schnittbreite / maaibreedte :
 31 cm

Vitesse de rotation du dispositif de coupe tr/min / Velocità di rotazione giri/min / speed of cutting
 device r.p.m. / Umdrehungsgeschwindigkeit der Schneidevorrichtung U/min / aantal
 omwentelingen messersysteem : 2950

Lieu et date / Posto e data / place & date / ort & datum / plaats en datum : 24/09/2001

Nom et Signature Responsable du Service Technique :
 Nome e Firma, Direttore Generale Divisione Engineering :
 Name and Signature, Divisional Technical Director :
 Name and Unterschrift des Leiter der Technischen Abteilung :
 Naam en handtekening van bevoegd persoon :



DECLARAZIONE DI CONFORMITE CE - F
 DICHIARAZIONE DI CONFORMITA' CEE - I
 EC DECLARATION OF CONFORMITY - GB
 EG KONFORMITÄTSERKLÄRUNG - D
 EG CONFORMITEITSVERKLARING - NL

Je soussigné / La sottoscritta / I, the undersigned of / Der Unterzeichnete / De ondergetekende :

Granja S.A., 102 Route de Toulouse F-31270 Cugnaux

Déclarons que la tondeuse / Noi dichiara che il tosaerba / We declare that the lawnmower /

Erklärt, daB der Rasenmäher / Verklaren dat het grasmaaiër :

1. Catégorie / Categoria / Category / Bauart : Electrique / Elettrico / Electric / Elektrische
2. Marque / Produttore / Make / Fabrikmarke / Merk : Granja
3. Modèle / Modello / Type / Typ : 35EP
4. Numéro de fabrication / Numero del modello / Series Identification / Seriennummer /
 Modelnummer :
GT35EPP

faisant l'objet de la déclaration est conforme aux prescriptions fondamentales en matière de sécurité et de santé stipulées dans
 la Directive de la CEE

CEE/98/37 & CEE/93/68 & CEE/73/23 & CEE/89/336 & CEE/2000/14

EN 836

est également conforme aux normes nationales et aux dispositions techniques suivantes :

Article R233-84 du code du travail

è conforme al Requisiti Essenziali di Sicurezza e di Tutela della Salute di cui alla Direttiva

CEE/98/37 & CEE/93/68 & CEE/73/23 & CEE/89/336 & CEE/2000/14

EN 836

conforms with the essential Health and Safety Requirements of the EEC Directive

CEE/98/37 & CEE/93/68 & CEE/73/23 & CEE/89/336 & CEE/2000/14

EN 836

auf den sich diese Erklärung bezieht, den einschlägigen grundlegenden Sicherheits- und Gesundheitsanforderungen der

folgenden EG-Richtlinie entspricht

CEE/98/37 & CEE/93/68 & CEE/73/23 & CEE/89/336 & CEE/2000/14

EN 836

waarop deze verklaring betrekking heeft, beantwoordt aan de van toepassing zijnde fundamentele veiligheids- en

gezondheidsvoorschriften van de Richtlijn

CEE/98/37 & CEE/93/68 & CEE/73/23 & CEE/89/336 & CEE/2000/14

EN 836

lieu et date / Posto e data / place & date / ort & datum / plaats en datum : 24/09/2001

Nom et Signature Responsable du Service Technique :

Nome e Firma, Direttore Generale Divisione Engineering :

Name and Signature, Divisional Technical Director :

Name and Unterschrift des Leiter der Technischen Abteilung :

Naam en handtekening van bevoegd persoon :

Niveau de pression acoustique à l'oreille / Pressione acustica orecchio operatore / Sound pressure level at the ear /

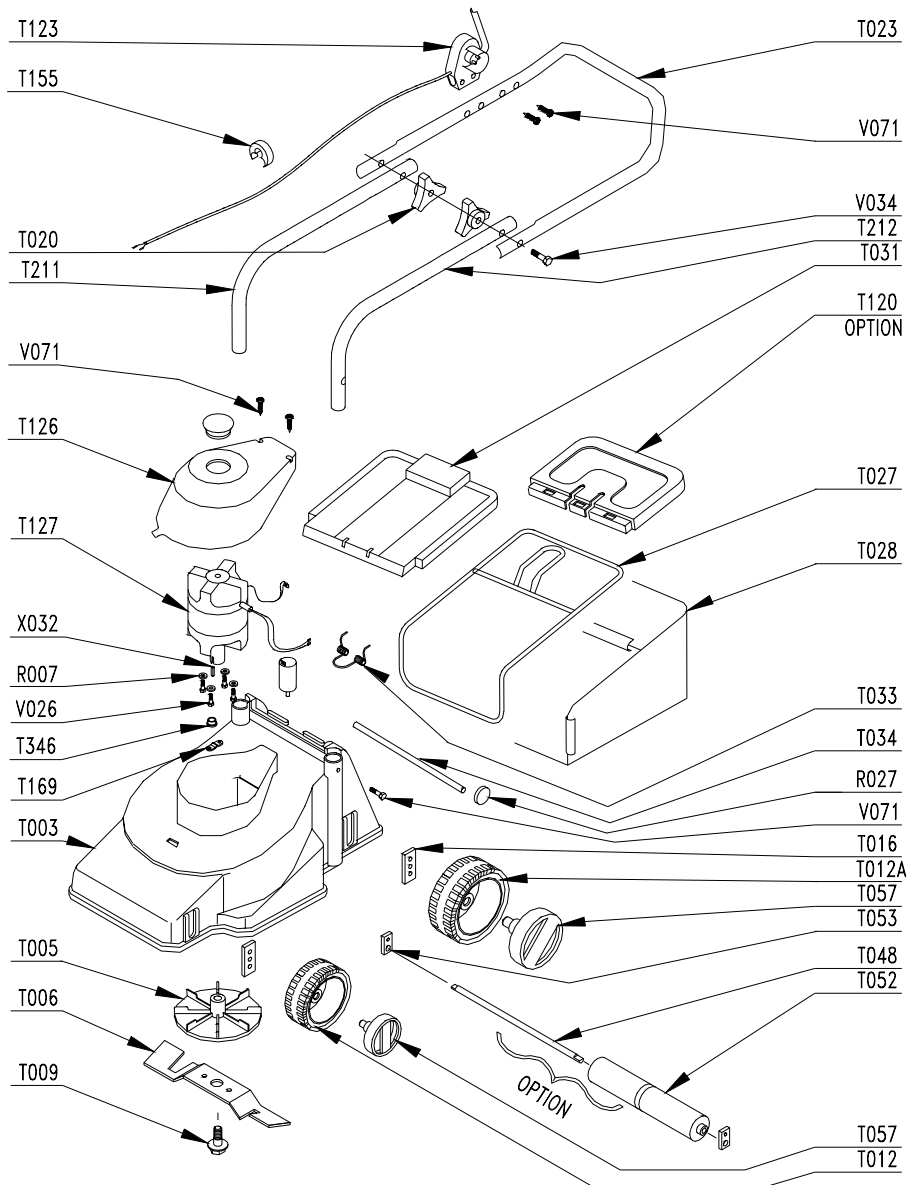
Schalleistungspegel / Niveau acustico orecchio : 76 dB(A)

81/1051/CEE

Niveau vibratoire mains-bras / Vibrazioni al braccio - mano / Hand - Arm vibration /

Vibrationsmessung / Trillingmeting : 1,1 m/s²

TD01



PRODUIT: 00022219
REPERES CODE

- R007 90807501
- R027 90892058
- T003 111600/J
- T005 90892772
- T006 90892773
- T009 90892777
- T012 110300/7
- T012A 110100/7
- T016 110701/8
- T020 90892066
- T023 90892743
- T028 111201/NG
- T031 111100/7
- T033 101102/8
- T057 110700/5
- T123 90892779
- T126 110602/7
- T127 00100537
- T155 90100692
- T169 110601/7
- T211 110801/N
- T212 110802/N
- T346 90892784
- V026 90105059
- V034 90800019
- V071 90105066